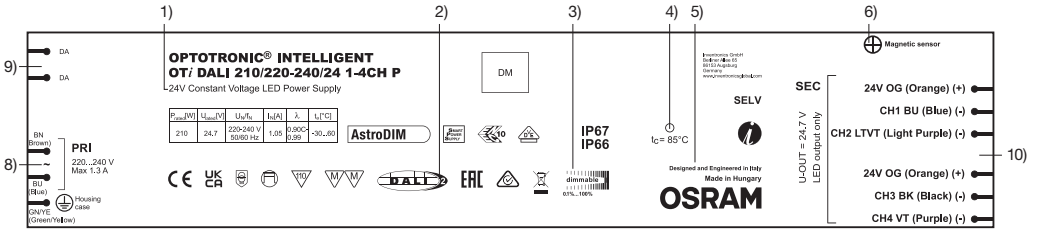
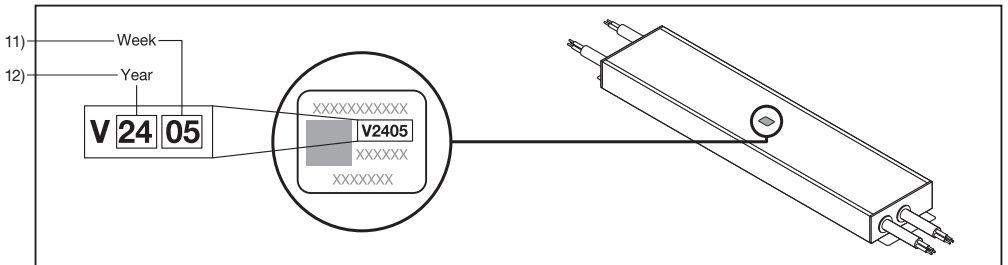
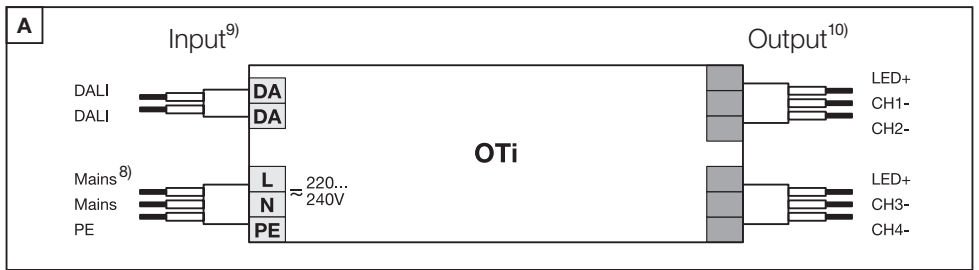


OPTOTRONIC® LED Power Supply

OTi DALI 210/220-240/24 1-4CH P

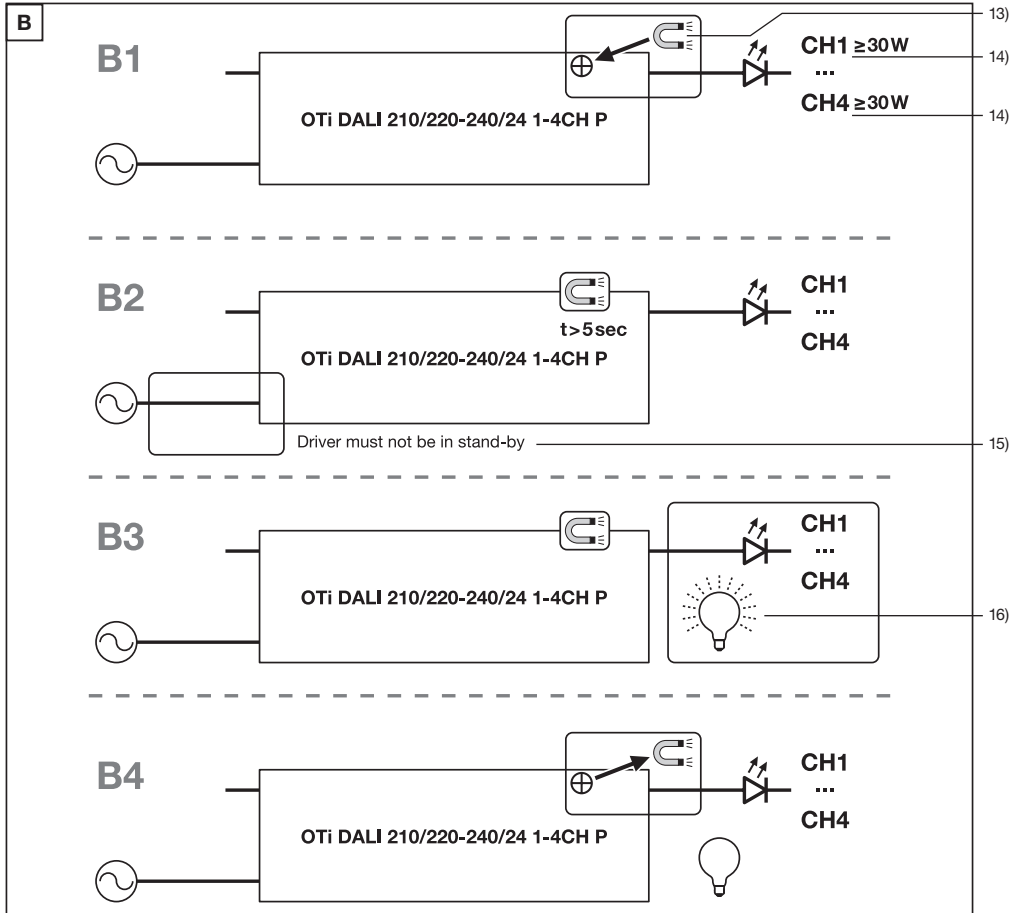


picture only for reference, valid print on product⁷⁾



	B10	B16	B25	C10	C16	C25
nx	7x	11x	17x	7x	11x	17x

OPTOTRONIC® LED Power Supply



Ⓔ Installing and operating information (24V LED driver): Connect only LED 24V load type. Wiring information (see fig. A): The light fixture maker is the final responsible for the proper PE connection. The DALI interface provides basic insulation against mains. Output channels configuration = via MAGNETIC LEARNING POINT (see fig. B); Cable length: 50 m max length excl. modules.

Technical support: www.inventronicsglobal.com

1) Constant voltage LED Power Supply; 2) DALI 2 certified; 3) for AstroDim Features visit Tuner4TRONIC website; 4) t_c point; 5) Designed and engineered in Italy; Made in Hungary; 6) Magnetic learning point; 7) picture only for reference, valid print on product; 8) Mains; 9) input; 10) Output; 11) Week; 12) Year; 13) Magnet; 14) Minimum load per channel is 30W; 15) Driver must not be in stand-by; 16) After 5 seconds load will start blinking, channels are addressed

Ⓒ Installations- und Betriebsanweisung (24V LED-Treiber): Nur an LED-Beleuchtungsart 24V anschließen. Verdrahtungswiese (siehe Abb. A): Der Leuchtenhersteller ist letztlich für den ordnungsgemäßen PE-Anschluss verantwortlich. Die DALI Schnittstelle bietet eine Basisisolation gegenüber der Netzversorgung. Konfiguration Ausgabekäle = via KANALEINRICHTUNGSPUNKT (siehe Abb. B); Kabellänge: 50 m maxim. Länge ohne Module.

Technische Unterstützung: www.inventronicsglobal.com

1) LED-Stromversorgung mit Konstantspannung; 2) DALI-2-zertifiziert; 3) AstroDim-Funktionen siehe Tuner4TRONIC-Website; 4) t_c-Punkt; 5) Entworfen und konstruiert in Italien; Herstellt in Ungarn; 6) Kanaleinrichtungspunkt; 7) Foto dient nur als Referenz, gültiger Druck auf dem Produkt; 8) Netzstromversorgung; 9) Eingang; 10) Ausgang; 11) Woche; 12) Jahr; 13) Magnet; 14) Mindestlast pro Kanal ist 30W; 15) Treiber darf sich nicht im Standby-Modus befinden; 16) Nach 5 Sekunden beginnt die Last zu blinken; Kanäle werden adressiert

Ⓔ Informations pour l'installation et le fonctionnement (Transformateur LED 24 V) : Raccorder uniquement des LED prévues pour une tension de 24 V. Informations de câblage (voir fig. A) : Le fabricant du luminaire est le responsable final de la connexion PE appropriée. L'interface DALI fournit une isolation de base du raccordement secteur. Configuration des canaux de sortie = via POINT DE CONFIGURATION DES CANAUX (voir fig. B) ; Longueur du câble : max. 50 m hors modules.

Support technique: www.inventronicsglobal.com

1) Alimentation électrique à tension constante pour les LED ; 2) Certifié DALI 2 ; 3) Pour en savoir plus

sur les fonctionnalités AstroDim, rendez-vous sur le site web de Tuner4TRONIC; 4) Point t_c; 5) Conçu et réalisé en Italie ; Fabriqué en Hongrie; 6) Point de configuration des canaux; 7) Image non contractuelle, se référer aux inscriptions sur le produit ; 8) Alimentation électrique; 9) Entrée ; 10) Sortie ; 11) Semaine ; 12) Année ; 13) Aimant ; 14) La charge minimale par canal est de 30W ; 15) Le pilote ne doit pas être en mode veille ; 16) Après 5 secondes, la charge se met à clignoter et une adresse est attribuée aux canaux

Ⓒ Informazioni su installazione e funzionamento (Driver LED 24V): Collegare solo LED con carico da 24V. Informazioni sul cablaggio (Vedi fig. A): Il produttore dell'apparecchio per illuminazione è il responsabile finale del collegamento PE corretto. L'interfaccia DALI fornisce un isolamento di base contro la rete elettrica. Configurazione canali di uscita = via PUNTO DI CONFIGURAZIONE DEI CANALI (Vedi fig. B); Lunghezza del cavo: lunghezza massima 50 m esclusi i moduli.

Supporto tecnico: www.inventronicsglobal.com

1) Alimentazione LED tensione costante; 2) Certificato DALI 2; 3) Per le funzionalità AstroDim visitate il sito web di Tuner4TRONIC; 4) punto t_c; 5) Progettato e sviluppato in Italia; Prodotto in Ungheria; 6) Punto di configurazione dei canali; 7) Immagine solo come riferimento, stampa valida sul prodotto; 8) Rete; 9) Ingresso; 10) Uscita; 11) Settimana; 12) Anno; 13) Magnete; 14) Il carico minimo per canale è 30W; 15) Il driver non deve essere in stand by; 16) Dopo 5 secondi il carico inizierà a lampeggiare; i canali sono indirizzati

Ⓔ Indicaciones de instalación y funcionamiento (Conductor LED de 24 V): Conecte únicamente un tipo de carga de LED de 24 V. Indicaciones sobre cableado (véase la fig. A): El fabricante de la instalación de iluminación es el responsable final de la correcta conexión PE. La interfaz DALI ofrece un aislamiento básico frente a la red eléctrica. Configuración de los canales de salida = via PUNTO DE CONFIGURACION DE CANALES (consultar la fig. B); Longitud del cable: 50 m máximo (sin módulos).

Soporte técnico: www.inventronicsglobal.com

1) Suministro de alimentación LED de tensión continua; 2) Certificado DALI 2; 3) Para funciones AstroDim visite el sitio web Tuner4TRONIC; 4) Punto t_c; 5) Diseñado y desarrollado en Italia; fabricado en Hungría; 6) Punto de configuración de canales; 7) Imagen solo como referencia, impresión válida en producto; 8) Red; 9) Entrada; 10) Salida; 11) Semana; 12) Año; 13) Imán; 14) Carga mínima por canal: 30 W; 15) El dispositivo no debe encontrarse en espera; 16) Tras 5 segundos la carga comenzará a parpadear, a los canales se les asigna una dirección

