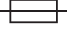
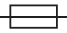
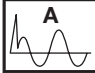





OPTOTRONIC® Outdoor

1DIM G2	OT 75/220-240/1A0 1DIM G2 CE	OT 165/220-240/1A0 1DIM G2 CE
16A (B) 	13x	8x
25A (B) 	20x	13x
	$\leq 52 A$	$\leq 77 A$
T_H	192 μs	192 μs
	M4 = 1.2 Nm	
	$\leq 2 m$	

2)  SFC
70...1050 mA
 $U_{OUT(max)} = 150 V$


3) **OPTOTRONIC®**
OT 75/220-240/1A0 1DIM G2 CE
Programmable Constant Current LED Power Supply


I_{rated} / U_{rated}	P_{rated} / t_a	U_N / f_N	λ
200 - 1050 mA 35 - 115 V	75 W -40 - 55 °C	220 - 240 V 50/60 Hz	0.58C- 0.99


Inventronics GmbH
Böttcher Allee 55
86163 Augsburg
Germany
www.inventronicsglobal.com


1) $t_c = 80^\circ C$


4) Suitable for class III luminaires

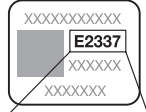
 EQUI




5)  \sim 220...
240 V PRI


Made in Bulgaria **OSRAM** 


6) 



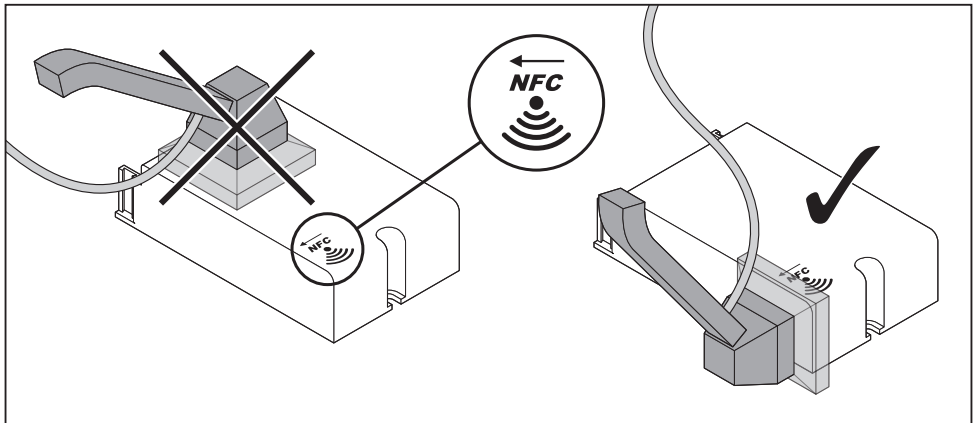
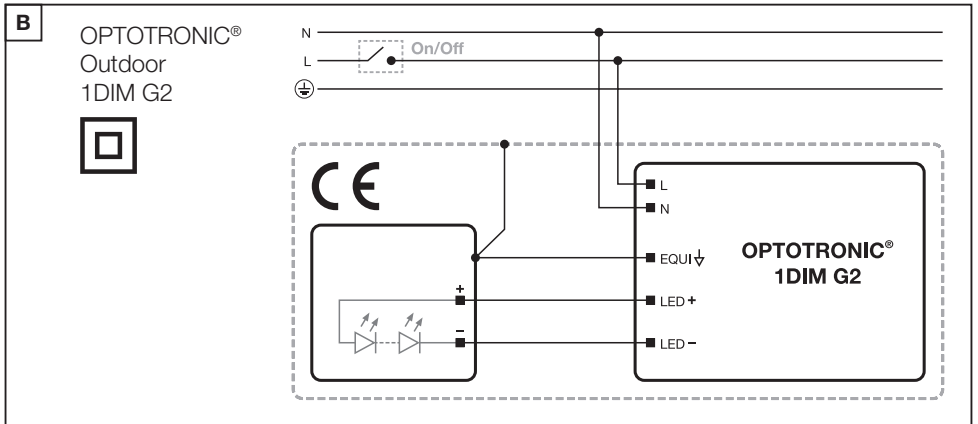
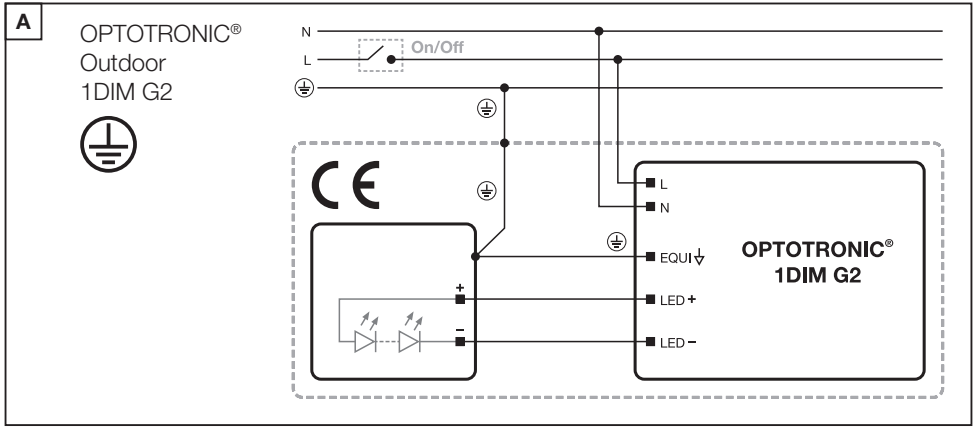
E 23 37 X

Year 8) 

Week 9) 

Weekday 10) 

picture only for reference, valid print on product ⁷⁾



Ⓢ Installing and operating information: Connect only LED load type. Wiring information (see fig. A, B): The light fixture maker is the final responsible for the proper PE connection. Do not connect the outputs or LEDset interfaces of two or more units. Output current adjustment = via programming software using Near Field Communication (NFC) in mains off mode only. For Near Field Communication (NFC) please refer to Tuner4TRONIC™. Unit is permanently damaged if mains is applied to the output side of the device.

75W: If U_{out} is below 35V or above 115V the load will shut down.

165W: If U_{out} is below 130V or above 260V the load will shut down.

Hereby, Inventronics GmbH declares that the radio equipment types OT 75/220-240/1A0 1DIM G2 CE and OT 165/220-240/1A0 1DIM G2 CE are in compliance with Directive 2014/53/EU and the relevant statutory instruments. The full text of the EU declaration of conformity or the UK declaration of conformity is available at the following internet address: www.inventronicsglobal.com.

Technical support:

www.inventronicsglobal.com

1) t_c point; 2) Programmable Constant Current LED Power Supply; 3) LED Module Data; 4) Suitable for class I/II luminaires; 5) Made in Bulgaria (or China); 6) Company contact address; 7) picture only for reference, valid print on product; 8) Year; 9) Week; 10) Weekday

Ⓓ Installations- und Betriebshinweise: Schließen Sie nur LED-Lasttypen an. Verdrahtungshinweise (siehe Abb. A, B): Der Leuchtenhersteller ist letztlich für den ordnungsgemäßen PE-Anschluss verantwortlich. Die Ausgänge oder LEDset-Schnittstellen von zwei oder mehreren Geräten dürfen nicht verbunden werden. Einstellung Ausgangsstrom = über Programmier-Software mithilfe der Nahfeldkommunikation (NFC) nur im netzspannungsfreien Zustand. Weitere Informationen zur NFC-Programmierung: Tuner4TRONIC™. Das Gerät wird dauerhaft beschädigt, wenn Netzversorgung an der Ausgangsseite des Geräts angelegt wird.

75W: Wenn die Last unter 35V oder über 115V ist, wird die Last abgeschaltet.

165W: Wenn die Last unter 130V oder über 260V ist, wird die Last abgeschaltet.

Hiermit erklärt die Inventronics GmbH, dass die Funkanlagentypen OT 75/220-240/1A0 1DIM G2 CE und OT 165/220-240/1A0 1DIM G2 CE der Richtlinie 2014/53/EU entsprechen. Der vollständige Text der EU-Konformitätserklärung ist unter der folgenden Internetadresse verfügbar: www.inventronicsglobal.com.

Technische Unterstützung:

www.inventronicsglobal.com

1) t_c -Punkt; 2) Programmierbare Konstantstrom-LED-Energieversorgung; 3) LED-Moduldaten; 4) Geeignet für Leuchten der Schutzklasse I/II; 5) Hergestellt in Bulgarien (oder China); 6) Anschrift des Unternehmens; 7) Bild dient nur als Referenz, gültiger Aufdruck auf dem Produkt; 8) Jahr; 9) Woche; 10) Wochentag

Ⓔ Informations pour l'installation et le fonctionnement : Branchement avec type de charge LED uniquement. Informations de câblage (voir fig. A, B) : Le fabricant du luminaire est le responsable final de la connexion PE appropriée. Ne pas brancher les sorties ou interfaces LEDset de deux unités ou plus. Configuration du courant de sortie = via logiciel de programmation avec Near Field Communication (NFC). Couper impérativement l'alimentation secteur au préalable. Pour plus d'informations sur la technologie NFC, consultez Tuner4TRONIC™. Le dispositif sera définitivement endommagé si la tension secteur est appliquée du côté sortie de l'appareil.

75 W: Si U_{out} est inférieure à 35 V ou supérieure à 115 V, la charge se coupera.

165 W: Si U_{out} est inférieure à 130 V ou supérieure à 260 V, la charge se coupera.

Inventronics GmbH atteste par la présente de la conformité des équipements radio OT 75/220-240/1A0 1DIM G2 CE et OT 165/220-240/1A0 1DIM G2 CE avec la directive 2014/53/UE. Le texte de cette déclaration UE de conformité peut être consulté dans son intégralité à l'adresse suivante : www.inventronicsglobal.com.

Support technique :

www.inventronicsglobal.com

1) Point t_c ; 2) Alimentation à courant constant programmable pour LED; 3) Caractéristiques du module LED; 4) Convient pour luminaires classe 1 et 2; 5) Fabriqué en Bulgarie (ou en Chine); 6) Adresse de contact de l'entreprise; 7) Image non contractuelle, se référer aux inscriptions sur le produit; 8) Année; 9) Semaine; 10) Jour ouvrable

Ⓘ Informazioni su installazione e funzionamento: Collegare soltanto tipi di carico LED. Informazioni sul cablaggio (vedi figg. A, B): Il produttore dell'apparecchio per illuminazione è il responsabile finale del collegamento PE corretto. Non connettere le uscite o le interfacce LEDset di due o più unità. Regolazione corrente in uscita = via software di programmazione usando Near Field Communication (NFC) solamente con rete in modalità spento. Per la Near Field Communication fare riferimento a Tuner4TRONIC™. L'unità viene danneggiata in modo permanente se l'alimentazione è applicata al lato di uscita del dispositivo.

75W: Se U_{out} è inferiore a 35V o superiore a 115V il carico si arresta.

165W: Se U_{out} è inferiore a 130V o superiore a 260V il carico si arresta.

Con la presente, Inventronics GmbH dichiara che gli equipaggiamenti radio di tipo OT 75/220-240/1A0 1DIM G2 CE e OT 165/220-240/1A0 1DIM G2 CE sono conformi alla direttiva 2014/53/EU. Il testo completo della dichiarazione di conformità europea è disponibile sul seguente indirizzo: www.inventronicsglobal.com.

Supporto tecnico:

www.inventronicsglobal.com

1) Punto t_c ; 2) Alimentazione LED corrente costante programmabile; 3) Dati modulo LED; 4) Idoneità per impianti di illuminazione classe I/II; 5) Prodotto in Bulgaria (o Cina); 6) Indirizzo per contattare l'azienda; 7) Immagine solo come riferimento, stampa valida sul prodotto; 8) Anno; 9) Settimana; 10) Giorno della settimana

ⓔ Indicaciones de instalación y funcionamiento: Conecte solo tipo de carga LED. Indicaciones sobre cableado (véase la fig. A, B): El fabricante de la instalación de iluminación es el responsable final de la correcta conexión PE. No conecte las salidas o las interfaces LEDset de dos o más unidades. Ajuste de la corriente de salida: mediante programación de software con comunicación de campo cercano (NFC) solo con la red en modo apagado. Si usa NFC, consulte el Tuner4TRONIC™. La unidad sufrirá daños permanentes si se aplica corriente a la salida del dispositivo.

75 W: Si la potencia de salida es inferior a 35 V o superior a 115 V, la carga se apagará.

165 W: Si la potencia de salida es inferior a 130 V o superior a 260 V, la carga se apagará.

Por la presente, Inventronics GmbH declara que los equipos de radio tipo OT 75/220-240/1A0 1DIM G2 CE y OT 165/220-240/1A0 1DIM G2 CE cumplen la directiva 2014/53/UE. Puede consultar el texto completo de la declaración de conformidad de la EU en la siguiente dirección de internet: www.inventronicsglobal.com.

Asistencia técnica:

www.inventronicsglobal.com

1) Punto t_c ; 2) Suministro de alimentación LED de corriente continua programable; 3) Datos del módulo LED; 4) Adecuado para lámparas de clase I/II; 5) Fabricado en Bulgaria (o China); 6) Dirección de contacto de la empresa; 7) La imagen solo es de referencia; la impresión válida se encuentra en el producto; 8) Año; 9) Semana; 10) Día de la semana

OPTOTRONIC® Outdoor

P Informação de instalação e funcionamento: Ligue apenas o tipo de carga LED. Informação sobre ligação dos cabos (fig. A, B): O fabricante de luminárias é o responsável final pela ligação PE (terra de proteção) adequada. Não interligar as saídas ou as interfaces LEDset de duas ou mais unidades. Regulação da corrente de saída = via software de programação utilizando Near Field Communication (NFC) – apenas com a tensão de rede desligada. Para informações acerca de NFC, consulte Tuner4TRONIC™. A unidade fica permanentemente danificada se a rede for aplicada no lado da saída do aparelho.

75W: Se Uout for inferior a 35V ou superior a 115V, a carga desligar-se-á.

165W: Se Uout for inferior a 130V ou superior a 260V, a carga desligar-se-á.

Pelo presente, Inventronics GmbH declara que os tipos de equipamento de rádio OT 75/220-240/1A0 1DIM G2 CE e OT 165/220-240/1A0 1DIM G2 CE cumprem com a Diretiva 2014/53/UE. Pode consultar o completo texto da declaração de conformidade no seguinte site da internet: www.inventronicsglobal.com.

Assistência técnica:
www.inventronicsglobal.com

1) Ponto t_c; 2) Fonte de Alimentação LED de Corrente Constante Programável; 3) Dados do Módulo LED; 4) Adequado para luminárias de classe I/II; 5) Fabricado na Bulgária (ou na China); 6) Endereços de contacto da empresa; 7) Imagem apenas para referência, estampa válida no produto; 8) Ano; 9) Semana; 10) Dia da semana

GR Πληροφορίες εγκατάστασης και χειρισμού: Σύνδεση μόνο σε τύπο φορτίου LED. Πληροφορίες καλωδίωσης (βλ. εικ. A, B): Ο κατασκευαστής του εξαρτήματος σπέρωσης του φωτιστικού είναι ο τελικός υπεύθυνος για την σωστή σύνδεση PE. Μην συνδέετε τις εξόδους ή τις διαεπαφές LEDset δύο ή περισσότερων μονάδων. Ρύθμιση ρεύματος εξόδου = μέσω λογισμικού προγραμματισμού με χρήση Επικοινωνίας κοντινού πεδίου (NFC) μόνο σε κατάσταση λειτουργίας εκτός δικτύου. Για την Επικοινωνία Κοντινού Πεδίου, απευθυνθείτε στην Tuner4TRONIC™. Η μονάδα μπορεί να υποστηρίξει μόνιμη βλάβη εάν γίνει παροχή ρεύματος στην πλευρά εξόδου της συσκευής.

75W: Εάν η τάση εξόδου είναι κάτω από 35V ή πάνω από 115V το φορτίο θα σταματήσει.

165W: Εάν η τάση εξόδου είναι κάτω από 130V ή πάνω από 260V το φορτίο θα σταματήσει.

Δια το παρόντος, η Inventronics GmbH δηλώνει ότι οι ραδιοφωνικοί εξοπλισμοί τύπου OT 75/220-240/1A0 1DIM G2 CE και OT 165/220-240/1A0 1DIM G2 CE είναι σύμφωνοι με την οδηγία 2014/53/EE. Το πλήρες κείμενο της δήλωσης συμμόρφωσης EE είναι διαθέσιμο στην παρακάτω διαδικτυακή διεύθυνση: www.inventronicsglobal.com.

Τεχνική υποστήριξη:
www.inventronicsglobal.com

1) Σημείο δοκιμής t_c; 2) Προγραμματιζόμενο LED σταθερής ηλεκτρικής τροφοδοσίας; 3) Στοιχεία μονάδας LED; 4) Κατάλληλο για φωτιστικά κατηγορίας I/II; 5) Κατασκευάζεται στη Βουλγαρία (ή την Κίνα); 6) Διεύθυνση επικοινωνίας εταιρείας; 7) Η εικόνα είναι ενδεικτική. Η έγκυρη εκτύπωση είναι στο προϊόν; 8) Έτος; 9) Εβδομάδα; 10) Καθημερινή

NL Installatie- en gebruiksinstructies: Sluit alleen het type voor LED-vermogen aan. Informatie over bedrading (zie fig. A, B): De producent van de verlichtingsarmatuur is uiteindelijk verantwoordelijk voor de juiste geaarde verbinding. Sluit niet de uitgangen van LEDset-interface van twee of meer units aan. Aanpassing uitgangsstroom = via programmeersoftware met NFC (Near Field Communication) en alleen als de netstroom is uitgeschakeld. Raadpleeg voor Near Field Communication Tuner4TRONIC™. Het apparaat wordt permanent beschadigd als het elektriciteitsnet op de uitgangskant van het apparaat wordt aangesloten.

75W: Als Uout lager is dan 35V of hoger dan 115V, wordt het vermogen uitgeschakeld.

165W: Als Uout lager is dan 130V of hoger dan 260V, wordt het vermogen uitgeschakeld.

Inventronics GmbH verklaart hierbij dat de radioapparatuur OT 75/220-240/1A0 1DIM G2 CE en OT 165/220-240/1A0 1DIM G2 CE aan Richtlijn 2014/53/EU voldoet. De volledige tekst van de EU-conformiteitsverklaring is beschikbaar op het volgende internetadres: www.inventronicsglobal.com.

Technische ondersteuning:
www.inventronicsglobal.com

1) t_c-punt; 2) Programmeerbare constante stroomtoevoer voor LED; 3) LED-moduledata; 4) Geschikt voor verlichtingsarmaturen in klasse I/II; 5) Gemaakt in Bulgarije (of China); 6) Contactadres van het bedrijf; 7) afbeelding slechts ter informatie, zie geldig stempel op product; 8) Jaar; 9) Week; 10) Weekdag

S Installations- och bruksinformation: Anslut endast LED-lampor. Inkopplingsinformation (se fig. A, B): Tillverkaren av armaturen innehar huvudansvaret för korrekt PE-anslutning. Koppla inte ihop kontakterna eller LEDset-gränssnitten från två eller fler enheter. Justering av utgående ström = via programmeringsmjukvara med närfältskommunikation (Near Field Communication, NFC) med nätläge inaktiverat. Om du vill använda närfältskommunikation går du till Tuner4TRONIC™. Enheten skadas permanent om elnätet kopplas till enhetens utgångssida.

75W: If Uout är under 35V eller över 115V kommer laddningen att stängas av.

165W: If Uout är under 130V eller över 260V kommer laddningen att stängas av.

Härmed intygar Inventronics GmbH att radioutrustningen av typen OT 75/220-240/1A0 1DIM G2 CE och OT 165/220-240/1A0 1DIM G2 CE överensstämmer med direktiv 2014/53/EU. Den fullständiga texten i EU-försäkran om överensstämmelse finns på följande internetadress: www.inventronicsglobal.com.

Teknisk support:
www.inventronicsglobal.com

1) t_c-punkt; 2) Programmerbar LED med konstant strömtillförsel; 3) LED Moduldata; 4) Lämplig för armaturer i klass I/II; 5) Tillverkad i Bulgarien (eller Kina); 6) Företagets kontaktadress; 7) Bild endast avsedd som referens, giltigt tryck på produkten; 8) År; 9) Vecka; 10) Veckodag

RU Ассенус- ja käyttötietojä: Kytke ainoastaan LED-kuormitus-tyyppiin. Kytentätiedot (katso kaavio A, B): Valaisimen valmistaja on viime kädessä vastuussa asianmukaisen PE-liitännän tarjoamisesta. Älä kytke kahden tai useamman yksikön lähtöjä tai LEDset-liitäntäjä toisiinsa. Lähtövirran säätö = ohjelmiston ohjelmoinnin kautta käytettävällä lähikenttäviestintää (NFC) vain silloin, kun sähköverkossa ei ole virtaa. Jos käytät NFC-tiedonsiirtoa, valitse Tuner4TRONIC™. Yksikkö vaurioituu peruuttamattomasti jos laitteen lähtöpuoleen kytketään verkkovirta.

Inventronics GmbH vakuuttaa, että radiolaitetypit OT 75/220-240/1A0 1DIM G2 CE ja OT 165/220-240/1A0 1DIM G2 CE ovat direktiivin 2014/53/EU mukaisia. EU-vaatimustenmukaisuusvakuutuksen koko teksti on saatavissa verkko-osoitteesta www.inventronicsglobal.com.

75W: Jos Uout on alle 35 V tai yli 115 V, kuorma sammutetaan.

165W: Jos Uout on alle 130 V tai yli 260 V, kuorma sammutetaan.

Tekninen tuki:
www.inventronicsglobal.com

1) t_c-piste; 2) Ohjelmitava LED-vakiovirtajännitelähde; 3) LED-moduulin tiedot; 4) Sopii luokan I/II valaisimille; 5) Valmistettu Bulgariassa (tai Kiinassa); 6) Yrityksen yhteystiedot; 7) kuva on vain viitteellinen, tuotteen painettu on pätevä; 8) Vuosi; 9) Viikko; 10) Viikonpäivä

OPTOTRONIC® Outdoor

(N) Installasjons- og driftsinformasjon: Koble kun til LED-belastningstypen. Kablingsinformasjon (se fig. A, B); Lysarmaturprodusenten har det endelige ansvaret for riktig tilkobling av verneordningen. Ikke koble sammen utgangener eller LEDset-grensesnittene for to eller flere enheter. Justering av utgangsstrøm = via programvareprogrammering ved bruk av nærfeltkommunikasjon (NFC) kun når strømmen er slått av. For NFC: Se Tuner4TRONIC™. Enheden er permanent skadet hvis strømmen er påført utgangssiden på enheten.

Inventronics GmbH erklærer herved at radioustyrstypene OT 75/220-240/1A0 1DIM G2 CE og OT 165/220-240/1A0 1DIM G2 CE er i samsvar med direktiv 2014/53/EU. Hele teksten for EU-erklæringen om samsvar er tilgjengelig på følgende Internett-adresse: www.inventronicsglobal.com.

75W: Dersom Uout er under 35 V eller over 115 V, slås belastningen av.

165W: Dersom Uout er under 130 V eller over 260 V, slås belastningen av.

Teknisk støtte:

www.inventronicsglobal.com

1) tc-punkt; 2) Programmerbar LED-strømforsyning med konstant strøm; 3) LED-moduldata; 4) Egnert for klasse I-/II-armaturer; 5) Laget i Bulgaria (eller Kina); 6) Foretakets kontaktadresse; 7) Bilde kun for referanseformål, gyldig påtrykk på produktet; 8) År; 9) Uke; 10) Ukedag

(DK) Installations- og driftsoplysninger: Tilslut kun LED-belastningstypen. Anvisninger for ledningsføring (se fig. A, B); Lysarmaturets produsent har det endelige ansvar for korrekt beskyttelsesforordning. Forbind ikke utgangene eller LEDset-grensefladerne fra to eller flere enheder. Justering av utgangsstrøm = via programmeringssoftware ved hjelp av nærfeltkommunikasjon (NFC) og kun ved frakoblet netstrøm. For flere opplysninger om nærfeltkommunikasjon henvises til Tuner4TRONIC™. Enheden bliver permanent beskadiget, hvis der tilsluttes strøm til enhedens udgangsside.

Inventronics GmbH erklærer herved, at radioustyrstyperne OT 75/220-240/1A0 1DIM G2 CE og OT 165/220-240/1A0 1DIM G2 CE overholder direktiv 2014/53/EU. EU-oversensstemmelseserklæringens fulde tekst er tilgjengelig på følgende internetadresse: www.inventronicsglobal.com.

75W: Hvis Uout er under 35V eller over 115V, afbrydes belastningen.

165W: Hvis Uout er under 130V eller over 260V, afbrydes belastningen.

Teknisk support:

www.inventronicsglobal.com

1) tc-punkt; 2) Programmerbar LED strømforsyning med konstantstrøm; 3) LED-moduldata; 4) Egnert for klasse I-/II-armaturer; 5) Fremstillet i Bulgarien (eller Kina); 6) Firmaets kontaktadresse; 7) Billede er kun til reference, gyldigt tryk på produkt; 8) År; 9) Uge; 10) Ugedag

(CZ) Informace k instalaci a provozu: Připojujte výhradně LED zátěžového typu. Informace k zapojení (viz obr. A, B): Výrobce svítidel je konečnou osobou odpovědnou za řádné připojení uzemnění PE. Nespojujte výstupy nebo rozhraní LEDset dvou nebo více jednotek. Nastavení výstupního proudu = prostřednictvím programovacího softwaru s využitím technologie Near Field Communication (NFC) pouze v režimu vypnutého síťového napájení. Pokud si vyberete Near Field Communication pod výrazem Tuner4TRONIC™, Pokud bude na výstupní stranu připojeno síťové napětí, bude tím zařízení trvale zničeno.

75W: Pokud je výstupní napětí Uout pod 35 V nebo nad 115 V, bude zátěž odpojena.

165W: Pokud je výstupní napětí Uout pod 130 V nebo nad 260 V, bude zátěž odpojena.

Společnost Inventronics GmbH tímto prohlašuje, že rádiové součásti typu OT 75/220-240/1A0 1DIM G2 CE a OT 165/220-240/1A0 1DIM G2 CE jsou v souladu se směrnicí 2014/53/EU. Plné znění prohlášení EU o shodě je k dispozici na následující internetové adrese: www.inventronicsglobal.com.

Teknická podpora:

www.inventronicsglobal.com

1) bod měření teploty tc; 2) Programovatelný napájecí zdroj pro LED s konstantním proudem; 3) Charakteristiky LED modulu; 4) Vhodné pro osvětlovací tělesa třídy I/II; 5) Vyrobeno v Bulharsku (nebo v Číně); 6) Kontaktní adresa společnosti; 7) obrázek jen jako reference, platný potisk je na výrobku; 8) Rok; 9) Týden; 10) Pracovní den

(RU) Информация по монтажу и использованию: Подключайте только тип нагрузки LED. Информация о подключении (см. рис. А, В): Конечную ответственность за рабочее защитное заземление несет производитель светильника. Не соединяйте выходы либо интерфейсы LEDset двух или более устройств. Выходной ток регулируется с помощью программного обеспечения для программирования через NFC (беспроводная связь ближнего радиуса действия) только в режиме отключенного сетевого питания. Для связи через NFC войдите в Tuner4TRONIC™. Устройство будет повреждено без возможности восстановления, если подключить его в сеть электропитания со стороны выхода.

75 Вт: Если напряжение на выходе составляет меньше 35 В или больше 115 В, оно будет сброшено.

165 Вт: Если напряжение на выходе составляет меньше 130 В или больше 260 В, оно будет сброшено.

Настоящим Inventronics GmbH заявляет, что тип радиооборудования OT 75/220-240/1A0 1DIM G2 CE и OT 165/220-240/1A0 1DIM G2 CE соответствует Директиве 2014/53/ЕС. Полный текст декларации соответствия ЕС доступен по следующему интернет-адресу: www.inventronicsglobal.com.

Техническая поддержка:

www.inventronicsglobal.com

1) датчик контроля теплового режима; 2) Светодиодный блок питания постоянного тока с возможностью программирования; 3) Информация о светодиодном модуле; 4) Подходит для светильников класса защиты I/II; 5) Сделано в Болгарии (или Китае); 7) изображение используется только в качестве примера, действительная печать на продукте; 8) год; 9) неделя; 10) день недели

(KZ) Ақпаратты орнату және қолдану туралы ақпарат: Тек жарық диодының жұктеме түріне қосуға арналған. Сымдар жүйесі туралы ақпарат (А, В суреттерін қараңыз): Жарықтандыру жабдығын жасап шығарушы қорғаныш жерге түйіктауды тиісінше жалғау үшін соңында жауап беретін тұлға болып табылады. Екі не одан артық блоктың шығыстары немесе LEDset интерфейстерін қоспаңыз. Шығыс тоғын реттеу жақын еріс байланысын (NFC) пайдаланып, бағдарламалық жасақтама арқылы желінің өшіруі режимінде ғана іске асады. Жақын өрістегі байланыс туралы мәліметтерді Tuner4TRONIC™. Егер қуат беру сымсы құрылғының шығыс уялығына жалғанса, құрылғы біржола зақымданады.

75 Вт: Егер Вольт 35 В шамасынан төмен немесе 115 В шамасынан жоғары болса, онда қуат кезі өшеді.

165 Вт: Егер Вольт 130 В шамасынан төмен немесе 260 В шамасынан жоғары болса, онда қуат кезі өшеді.

Осы құжат арқылы Inventronics GmbH компаниясы OT 75/220-240/1A0 1DIM G2 CE және OT 165/220-240/1A0 1DIM G2 CE радиожабдық түрлерінің 2014/53/EO директивасындағы талаптарға сәйкес келетінін хабарлайды. ЕО талаптарына сәйкестік жөніндегі декларацияның толық мәтіні мына мекенжайдан таба аласыз: www.inventronicsglobal.com.

Техникалық қолдау:

www.inventronicsglobal.com

1) ТБ нүктесі; 2) Бағдарламаланатын тұрақты кернеу LED қуатымен жабдықтау; 3) LED модуль деректері; 4) II жарықтандырыштары үшін жарамды; 5) Болгарияда (немесе Қытайда) жасалған; 6) Компанияның байланыс деректері; 7) Сурет тек мысал ретінде берілген, жарамды басылым өнімде; 8) Жыл; 9) Апта; 10) Жұмыс күндері

OPTOTRONIC® Outdoor

(H) Beépítési és működtetési információk: Csak LED-es fényforrást csatlakoztasson. Vezetékezési információk (lásd A, B rajz): A megfelelő földelésért a lámpatest gyártója felelős. Ne csatlakoztassa egymáshoz két vagy több egység kimeneteit vagy LEDset-területeket. A kimeneti áramerősség szabályozása szoftveresen programozható az NFC-n (Near Field Communication) keresztül, csak feszültségmentesített módban. A Near Field Communication használatához lásd a Tuner4TRONIC™ szoftvert. Ha az áramellátást a berendezés kimeneti oldalához csatlakoztatják, az egység tartósan károsodik.

75W: Ha az Uki 35V vagy annál kisebb, illetve 115V-nál nagyobb, a terhelés lekapcsol.

165W: Ha az Uki 130V vagy annál kisebb, illetve 260V-nál nagyobb, a terhelés lekapcsol.

Az Inventronics GmbH ezúton kijelenti, hogy az OT 75/220-240/1A0 1DIM G2 CE és az OT 165/220-240/1A0 1DIM G2 CE típusú rádióberendezés megfelel a 2014/53/EU irányelv követelményeinek. Az európai uniósi megfelelőségi nyilatkozat teljes szövege a következő webhelyen tekinthető meg: www.inventronicsglobal.com.

Műszaki támogatás:
www.inventronicsglobal.com

1) hővédelmi egység; 2) Programozható egyenáramú LED tápforrás; 3) LED modul adatok; 4) I. és II. osztályú világítótestekhez alkalmas; 5) Készült Bulgáriában (vagy Kínában); 6) A vállalat kapcsolattartási postacím; 7) az ábra csak illusztráció, érvényes felirat a termékén; 8) Év; 9) Hét; 10) a hét napja

(PL) Wskazówki dotyczące instalacji i użytkowania: Podłączyć tylko jeden typ odbiornika LED. Wskazówki dotyczące okablowania (patrz rys. A, B): Instalator oprawy oświetleniowej ponosi końcową odpowiedzialność za właściwe podłączenie przewodu uziemienia zabezpieczającego PE. Nie łączyć ze sobą wyjść interfejsów LEDset dwóch lub większej liczby zasilaczy. Regulacja prądu wyjściowego przez oprogramowanie korzystające z komunikacji bliskiego zasięgu NFC (ang. Near Field Communication NFC) tylko w trybie wyłączzonego napięcia sieciowego. Aby skorzystać z komunikacji w standardzie NFC, użyć oprogramowania Tuner4TRONIC™. Moduł ulegnie trwałemu uszkodzeniu w przypadku podłączenia napięcia sieciowego po stronie wyjściowej urządzenia.

75 W: Jeśli wartość Uout wynosi poniżej 35 V lub powyżej 115 V, odbiornik zostanie wyłączony.

165 W: Jeśli wartość Uout wynosi poniżej 130 V lub powyżej 260 V, odbiornik zostanie wyłączony.

Niniejszym firma Inventronics GmbH oświadcza, że urządzenie radiowe typu OT 75/220-240/1A0 1DIM G2 CE i OT 165/220-240/1A0 1DIM G2 CE spełniają wymagania dyrektywy 2014/53/UE. Pełny tekst deklaracji zgodności UE jest dostępny na stronie internetowej pod adresem: www.inventronicsglobal.com.

Wsparcie techniczne:
www.inventronicsglobal.com

1) punkt pomiaru temperatury t_c; 2) Programowalny zasilacz prądu stałego dla diod LED; 3) Dane modułu LED; 4) Odpowiedni dla opraw oświetleniowych klasy I/II; 5) Wyprodukowano w Bułgarii (lub w Chinach); 6) Adres kontaktowy firmy; 7) Obraz służy jedynie jako przykład, obowiązujący nadruk znajduje się na produkcie; 8) Rok; 9) Tydzień; 10) Dzień tygodnia

(SK) Informácie o inštalácii a prevádzke: Ako zariadenie pripojte iba LED. Informácie o zapojení (viď obr. A, B): Výrobca osvetlenia je ako posledný zodpovedný za správne zapojenie ochranného uzemnenia. Nespájajte výstupy alebo rozhrania LEDset dvoch alebo viacerých jednotiek. Nastavenie výstupného prúdu = prostredníctvom programovacieho softvéru pomocou protokolu Near Field Communication (NFC) iba v režime vypnutého sieťového napájania. V prípade technológie Near Field Communication použite Tuner4TRONIC™. Jednotka sa permanentne poškodí, ak sa do výstupnej strany zariadenia privedie hlavné vedenie.

75W: Ak je Uout pod hodnotou 35 V alebo viac ako 115 V, záťaž sa vypne.

165W: Ak je Uout pod hodnotou 130 V alebo viac ako 260 V, záťaž sa vypne.

Spoločnosť Inventronics GmbH týmto vyhlasuje, že rádiové zariadenia typu OT 75/220-240/1A0 1DIM G2 CE a OT 165/220-240/1A0 1DIM G2 CE sú v súlade s ustanoveniami smernice 2014/53/EÚ. Plné znenie vyhlásenia o zhode Uo nájdete na nasledujúcej internetovej adrese: www.inventronicsglobal.com.

Technická podpora:
www.inventronicsglobal.com

1) bod merania teploty t_c; 2) Programovateľné napájanie LED konštantným prúdom; 3) Údaje LED modulu; 4) Vhodné pre triedu svietidiel I/II; 5) Vyrobene v Bulharsku (alebo v Číne); 6) Kontaktná adresa spoločnosti; 7) obrázok je len pre referenciu, reálna potlač sa nachádza na výrobku; 8) Rok; 9) Týždeň; 10) Pracovný deň

(EU) Informacije o namestitvi in delovanju: Priključite zgolj obremenitev tipa LED. Informacije o ožičenju (glejte silko A, B): Proizvajalec okovja za luč prevzame končno odgovornost za pravilno priključitev zaščitne ozemljitve. Ne priključite izhodov ali vmesnikov LEDset dveh ali več enot. Prilagoditev izhodnega toka = s programiranjem programske opreme prek komunikacije s tehnologijo bližnjega polja (NFC) izključno v načinu izklopljenega omrežja. Za NFC si ogledite programsko opremo Tuner4TRONIC™. Enota je trajno poškodovana, če je glavni vod uporabljen na izhodni strani naprave.

75 W: Če je Uout pod 35 V ali nad 115 V, je upor izklopljen.

165 W: Če je Uout pod 130 V ali nad 260 V, je upor izklopljen.

Podjetje Inventronics GmbH s tem izjavlja, da je radijska oprema tipa OT 75/220-240/1A0 1DIM G2 CE in OT 165/220-240/1A0 1DIM G2 CE skladna z Direktivo 2014/53/EU. Polno besedilo izjave o skladnosti EU je na voljo na naslednjem spletnem naslovu: www.inventronicsglobal.com.

Tehnična podpora:
www.inventronicsglobal.com

1) senzor temperature; 2) Programirljivo napajanje diod LED z neprekinjenim tokom; 3) Podatki o modulu LED; 4) Primerno za svetilke razreda I/II; 5) Izdelano v Bolgariji (ali na Kitajskem); 6) Kontaktni naslov podjetja; 7) Slika je samo za referenco, veljaven natis je na izdelku; 8) Leto; 9) Teden; 10) Dan v tednu

(TR) Kurulum ve işletim bilgisi: Yalnızca LED yük türü bağlayın. Kablo bağlantısı bilgisi (bakınız şekil A, B): Aydınlatma armatürünü yapan kişi PE bağlantısının düzgün yapılmasından sorumlu nihai kişidir. İki veya daha fazla ünitenin çıkışlarını veya LED seti arayüzlerini bağlamayın. Yalnızca elektrik bağlantısı kapalı modundayken Yakın Alan İletişimi (NFC) kullanılarak programlama yazılımı aracılığıyla çıkış akımı düzenlemesi. Yakın Saha İletişimi için lütfen Tuner4TRONIC™'e. Şebeke, cihazın çıkış tarafına uygulanırsa ünite kalıcı olarak hasar görür.

75 W: Eğer çıkış gücü 35 V altında veya 115 V üstünde ise motor kapanacaktır.

165 W: Eğer çıkış gücü 130 V altında veya 260 V üstünde ise motor kapanacaktır.

İşbu belge ile Inventronics GmbH, OT 75/220-240/1A0 1DIM G2 CE ve OT 165/220-240/1A0 1DIM G2 CE türlerindeki radyo teçizatın 2014/53/AB direktifiyle uyumlu olduğunu beyan eder. AB uyum beyanının tam metnine şu internet adresinden ulaşılabilir: www.inventronicsglobal.com.

Teknik destek:
www.inventronicsglobal.com

1) t_c ölçüm noktası; 2) Programlanabilir Sabit Akım LED Güç Kaynağı; 3) LED Modül Veri; 4) Sınıf I/II armatürler için uygundur; 5) Bulgaristan'da (veya Çin'de) üretilmiştir; 6) Firma iletişim adresi; 7) resim yalnızca referans amaçlıdır, geçerli baskı ürün üzerindedir; 8) Yıl; 9) Hafta; 10) Hafta içi

OPTOTRONIC® Outdoor

(HR) Informacije o ugradnji i rukovanju: Priključujte samo LED vrstu opterećenja. Informacije o ožičenju (vidi odlomak A, B): Za pravilno zaštitno uzemljenje odgovoran je proizvođač rasvjetnog tijela. Nemojte spajati izlaze ni LEDset sučelja dviju ili više jedinica. Prilagodba izlaze struje putem programskog softvera pomoću tehnologije Near Field Communication (NFC) samo kada je napon isključen. U softveru Tuner4TRONIC™ potražite informacije o bežičnoj tehnologiji kratkog dometa. Uređaj će se trajno oštetiti ako se električna mreža primijeni na izlaznu stranu uređaja.

75 W: Ako je Uout ispod 35 V ili iznad 115 V, opterećenje će se ugasiti.

165 W: Ako je Uout ispod 130 V ili iznad 260 V, opterećenje će se ugasiti.

Ovime Inventronics GmbH potvrđuje da su vrste radioopreme OT 75/220-240/1A0 1DIM G2 CE i OT 165/220-240/1A0 1DIM G2 CE sukladne s direktivom 2014/53/EU. Potpuni tekst EU izjave o sukladnosti dostupan je na sljedećoj internetskoj adresi: www.inventronicsglobal.com.

Tehnička podrška:

www.inventronicsglobal.com

1) točka t_c; 2) Programibilna jedinica za napajanje LED svjetiljki konstantnom strujom; 3) Podaci LED modula; 4) Prikladno za svjetiljke I./II. razreda; 5) Proizvedeno u Bugarskoj (ili Kini); 6) Adresa za kontakt tvrtke; 7) slika služi samo kao referenca, važeći ispis na proizvodu; 8) Godina; 9) Tjedan; 10) Dan u tjednu

(RO) Instrucțiuni de montaj și operare: Conectați numai sarcini de tip LED. Indicații de cablare (vedeti fig. A, B): Producătorul dispozitivului de iluminat este responsabil final pentru conexiunea PE adecvată. Nu conectați ieșirile sau interfețele LEDset a două sau mai multe unități. Reglarea curentului de ieșire = prin software de programare folosind Comunicarea prin câmp de proximitate (NFC) numai în modul decuplat de la rețea. Pentru comunicarea NFC, consultați Tuner4TRONIC™. Dacă se aplică tensiunea de rețea pe ieșirea dispozitivului, unitatea va fi deteriorată ireversibil.

75 W: Dacă Uieșire este sub 35 V sau peste 115 V, sarcina se va opri.

165 W: Dacă Uieșire este sub 130 V sau peste 260 V, sarcina se va opri.

Inventronics GmbH declară prin prezenta că echipamentele radio tip OT 75/220-240/1A0 1DIM G2 CE și OT 165/220-240/1A0 1DIM G2 CE sunt conforme cu Directiva 2014/53/UE. Textul integral al Declarației de Conformitate UE este disponibil la următoarea adresă de internet: www.inventronicsglobal.com.

Asistență tehnică:

www.inventronicsglobal.com

1) punct de control al temperaturii; 2) Sursă de alimentare LED de curent continuu programabilă; 3) Date modul LED; 4) Potrivit pentru corpuri de iluminat de clasa I/II; 5) Fabricat în Bulgaria (sau China). 6) Adresa de contact a companiei; 7) Imaginea este doar orientativă, cea corectă se află pe produs; 8) An; 9) Saptamana; 10) Zi a săptămânii

(BG) Информация за монтаж и работа: Свържете само LED тип натоварване. Инструкция за окабеляване (виж фиг. А, В): Производителят на осветителното тяло носи крайната отговорност за правилната свързка за защитно заземяване. Не свързвайте изходите или LEDset интерфейсите на два или повече модула. Регулиране на изходния ток = чрез програмиращ софтуер с помощта на комуникация в близко поле (NFC) само в режим на изключено електрозахранване. За NFC направете справка с Tuner4TRONIC™. Уредът ще се повреди безвъзвратно, ако захранващото напрежение се приложи към изхода на уреда.

75 W: Ако изходящото напрежение Uout е под 35 V или над 115 V, консуматорът ще изключи.

165 W: Ако изходящото напрежение Uout е под 130 V или над 260 V, консуматорът ще изключи.

С настоящото Inventronics GmbH декларира, че радиооборудването тип OT 75/220-240/1A0 1DIM G2 CE и тип OT 165/220-240/1A0 1DIM G2 CE е в съответствие с Директива 2014/53/ЕС. Пълният текст на Декларацията за съответствие на ЕС е достъпен на следния интернет адрес: www.inventronicsglobal.com.

Техническа поддръжка:

www.inventronicsglobal.com

1) t_c точка; 2) Програмируемо захранване с постоянен ток на светодиодната лампа; 3) Данни на светодиодния модул; 4) Подходяща за осветителни тела от клас I/II; 5) Произведено в България (или Китай); 6) Адрес за контакти с компанията; 7) изобразението е само за информация, точно изображение върху продукта; 8) Година; 9) Седмица; 10) Ден от седмицата

(ES) Teave paigaldamise ja kasutamise kohta: Ühendage tarbijana ainult LED-tuled. Juhtmete paigaldamine (vaata joonis A, B): Valgusti paigaldaja vastutab õige PE-ühenduse eest. Ärge ühendage kahe või rohkema üksuse väljundit või LEDset-liidest. Väljundvoolu seadistus programmeerimistarkvara abil lähiväljaside (NFC) kaudu üksnes väljalülitatud peavooluga. Lähiväljaside teavet leiate tarkvarast Tuner4TRONIC™. Üksus on jäädavalt kahjustatud, kui vooluvõrk ühendatakse seadme väljundkõuele.

75W: Kui Uout on alla 35V või üle 115V, siis koormus lülitub välja.

165W: Kui Uout on alla 130V või üle 260V, siis koormus lülitub välja.

Käesolevaga kinnitab Inventronics GmbH, et raadioseadme tüübid OT 75/220-240/1A0 1DIM G2 CE ja OT 165/220-240/1A0 1DIM G2 CE vastavad direktiivi 2014/53/EL nõuetele. EL-i vastavuskinnituse kogutekst on saadaval Interneti-aadressil www.inventronicsglobal.com.

Tehniline tugi:

www.inventronicsglobal.com

1) t_c-punkt; 2) Programmeeritav alalisvoolu LED toiteallikas; 3) LED mooduli andmed; 4) Sobib klasside I/II valgustiteile; 5) Valmistatud Bulgaarias (või Hiinas); 6) Ettevõtte kontaktaadress; 7) pilt on ainult viiteks, kehtiv tempel tootel; 8) Aasta; 9) Nädal; 10) Päev

(LT) Instaliavimo ir naudojimo informacija: Jungkite tik LED tipo apkrovą. Laidų išvedžiojimas/pajungimas (žr. A, B pav.): Apšvietimo taškus įrengiantis asmuo yra atsakingas už tinkamą PE prijungimą. Nesujunkkite dviejų ar daugiau įrenginių išvesčių ar „LEDset“ sąsają. Išvesties srovės reguliavimas = programuojant programingį įrangą ir tam naudojant artimojo lauko ryšį (NFC), tik kai išjungtas maitinimas. Apie artimo lauko ryšį žiūrėkite „Tuner4TRONIC™“. Įrenginys nepataisomai suges, jei maitinimo šaltinis bus prietaiso išvesties pusėje.

75W: Jei Uout yra mažesnis nei 35V arba didesnis nei 115V, apkrova išsijungs.

165W: Jei Uout yra mažesnis nei 130V arba didesnis nei 260V, apkrova išsijungs.

Šiuo dokumentu „Inventronics GmbH“ patvirtina, kad OT 75/220-240/1A0 1DIM G2 CE ir OT 165/220-240/1A0 1DIM G2 CE tipo radijo įrenginiai atitinka direktyvos 2014/53/ES reikalavimus. Visą ES atitikties deklaracijos tekstą galite rasti šiuo interneto adresu: www.inventronicsglobal.com.

Techinė pagalba:

www.inventronicsglobal.com

1) t_c taškas; 2) Programuojamas nuolatinės srovės LED maitinimo šaltinis; 3) LED modulio duomenys; 4) Skirta I/II klasės šviestuvams; 5) Pagaminta Bulgarijoje (arba Kinijoje); 6) Įmonės kontaktinis adresas; 7) paveikslėlis pateiktas tik informaciniais tikslais, galiojanti nuoroda yra atspausdinta ant gaminio; 8) Metai; 9) Savaitė; 10) Savaitės diena

Ⓓ Ustādīšanas un lietošanas instrukcijas: Pievienot tikai LED tipa noslodzi. Elektroinstalācijas instrukcijas (skatiet att. A, B); Gaismekļa ražotājs ir galīgi atbildīgs par pareizu PE savienojumu. Nesavienot divu vai vairāku vienību izvades vai LEDset saskarnes. Izvades strāvas iestāšana = ar programēšanu, izmantojot tuva darbības lauka sakaru (NFC) tikai ja izslēgts tīkla spriegums. Informāciju par Near Field Communication skatīt Tuner4TRONIC™. Iekāra tiek nenovērdami sabojāta, ka elektrības padeve tiek pieslēgta ierīces iezīes pusē.

75W: Ja iezīesais spriegums ir mazāks par 35V vai lielāks par 115V, slodze tiks atslēgta.

165W: Ja iezīesais spriegums ir mazāks par 130V vai lielāks par 260V, slodze tiks atslēgta.

Inventronics GmbH nodrošina radio aprīkojuma tipu OT 75/220-240/1A0 1DIM G2 CE un OT 165/220-240/1A0 1DIM G2 CE atbilstību Direktīvai 2014/53/ES. Viss ES atbilstības deklarācijas teksts pieejams šajā tīmekļa vietnē: www.inventronicsglobal.com.

Tehniskais atbalsts:

www.inventronicsglobal.com

1) t_c punkts; 2) Programmējams un stabils LED strāvas avots; 3) LED moduļa dati; 4) Piemērots 1. un 2. kategorijas gaismekļiem; 5) Izgatavots Bulgārijā (vai Ķīnā); 6) Uzņēmuma saziņas adrese; 7) Attēls paredzēts tikai informatīvos nolūkos, spēkā esošas norādes uz produktu; 8) Gads; 9) Nedēļa; 10) Nedēļas diena

Ⓔ Informācija za instalāciju i rad: Povežite samo LED tip opterećenja. Informācija o ožičenju (pogledajte sl. A, B): Proizvođač svetlosne instalacije je krajnji odgovorni za odgovarajuće PE povezivanje. Ne povezuje izlaze ili LEDset interfejsе dveju ili više jedinica. Podašavanje izlazne struje putem programiranja softvera koristeći tehnologiju bliske komunikacije (NFC) samo u režimu isključenog mrežnog napajanja. Za tehnologiju bliske komunikacije pogledajte Tuner4TRONIC™. Jedinica je trajno oštećena ako se mreža primenjuje na izlaznu stranu uređaja.

75 W: Ukoliko je U_{out} ispod 35 V ili iznad 115 V, opterećenje će se isključiti.

165 W: Ukoliko je U_{out} ispod 130 V ili iznad 260 V, opterećenje će se isključiti.

Kompanija Inventronics GmbH ovim izjavljuje da je radio oprema vrste OT 75/220-240/1A0 1DIM G2 CE i OT 165/220-240/1A0 1DIM G2 CE u skladu sa Direktivom 2014/53/EU. Ceo tekst EU deklaracije o usaglašenosti je dostupan na sledećoj internet adresi: www.inventronicsglobal.com.

Tehnička podrška:

www.inventronicsglobal.com

1) merna tačka t_c; 2) Dovod napona neprekidne struje za LED svetiljke koji se može programirati; 3) Podaci LED modula; 4) Pogodno za rasvetu klase I/II; 5) Proizvedeno u Bugarskoj (ili Kini); 6) Kontakt adresa kompanije; 7) slika samo za referencu, važeća štampa na proizvodu; 8) Godina; 9) Nedelja; 10) Radni dan

Ⓔ Εισαγωγή: Inventronics Netherlands B.V., Polluxstraat 21, 5047RA Tilburg

Ⓔ Forgalmozó: Inventronics Netherlands B.V., Polluxstraat 21, 5047RA Tilburg

Ⓔ Inventronics Poland Sp. z o.o., Al. Jerozolimskie 94, 00-807 Warsaw, Poland

Ⓔ Inventronics Turkey Teknoloji Ticaret Limited Şirketi, Büyükdere Cad. Bahar Sok. River Plaza No: 13/5 Sisli 34394 Istanbul, Turkey

Ⓔ Uvoznik: Inventronics Netherlands B.V., Polluxstraat 21, 5047RA Tilburg

Ⓔ Inventronics Netherlands B.V., Polluxstraat 21, 5047RA Tilburg

Ⓔ Инвентроникс Нидерландия Б.В., Полукстраат 21, 5047 РА Тилбург

INVENTRONICS is a licensee of ams OSRAM. OSRAM is a trademark of ams OSRAM

EN 62384

EN 61347-1

EN 61347-2-13

EN 55015

EN 61547

EN 61000-3-2

EN 61000-3-3

EN 62386-101

EN 62386-207

EN 62386-102



C10449058

G15126314

14.09.23



www.inventronicsglobal.com

Inventronics GmbH
Berliner Allee 65
86153 Augsburg
Germany