

# OPTOTRONIC® LED Power Supply

OT FIT 75/220-240/1A6 CS

1) **OPTOTRONIC® OT FIT 75/220-240/1A6 CS**  
Constant Current LED Power Supply

PIN1	PIN2	I <sub>rated</sub> [mA]	P <sub>rated</sub> [W]	U <sub>rated</sub> [V <sub>DC</sub> ]	U <sub>N</sub> /f <sub>N</sub>	I <sub>N</sub> [A]	t <sub>c</sub> [°C]	λ
OFF	OFF	1200	66	27-57	220-240V	0.37	-20...+50	0.95 -
ON	OFF	1350	77	27-42	50/60Hz	0.31	-20...+45	0.98 -
ON	ON	1500	63					
ON	ON	1650	70					

**OSRAM**
  
 Made in China

SEC --- U-OUT = 70V LED Only
   
 SELV

R-41066451 www.bis.gov.in
   
 Invertronics GmbH
   
 Bodmer Allee 65
   
 86153 Augsburg
   
 Germany
   
 www.invertronicsglobal.com

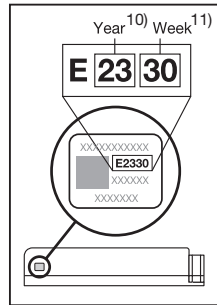
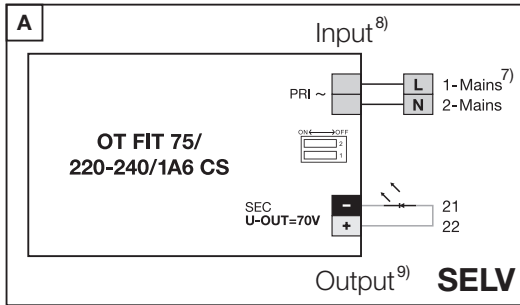
wire preparation push in:
   
 s: 0.5 - 1.5
   
 f: 0.75 - 1.5
   
 7-8mm

PRI 1, 2
   
 ON ← OFF
   
 SELV 21, 22

PIN1	PIN2	Output current I <sub>rated</sub> [mA]
OFF	OFF	1200
OFF	ON	1350
ON	OFF	1500
ON	ON	1650

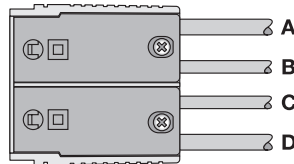
picture only for reference, valid print on product<sup>5)</sup>

Current selection by DIP-switch<sup>6)</sup>



<b>B16</b>	16
<b>B10</b>	10
<b>A</b>	≤ 40 A
<b>T<sub>H</sub></b>	200 μs
<b>V<sub>N AC</sub></b>	198–264 V

## Optional OT Cable Clamp B-Style 4052899077881



Position <sup>12)</sup>		Cable type (tested acc. to EN 60598-1) <sup>13)</sup>
<b>A</b>	Input <sup>8)</sup> / PRI	NYM-J 3x1.5, NYM-J 5x1.5, H05VV-F 3x1.5, H05VV-F 3x1
<b>B</b>	Input <sup>8)</sup> / PRI	H05VV-F 3x0.75, H05VV-F 2x1
<b>C</b>	Output <sup>9)</sup> / SEC	H05VV-F 3x0.75, H05VV-F 2x1, H03VVH-F 2x0.75, H03VVH2-F 2x0.75, 2xAWG 22 Style 21073 (jacketed cable), 2xAWG 22 Style 21520 (jacketed cable)
<b>D</b>	Output <sup>9)</sup> / SEC	NYM-J 3x1.5, NYM-J 5x1.5, H05VV-F 3x1.5, H05VV-F 3x1

# OPTOTRONIC® LED Power Supply

Ⓔ Installing and operating information (SELV-driver):  
Connect only LED load type. LED module will be switched off when output voltage drops below 27V or rises above 57V.

Wiring information (see fig. A):  
Do not connect the outputs of two or more units. Output current selection via DIP-switch in mains off mode only. Unit is permanently damaged if mains is applied to the terminals 21/22. Lines 21/22 max. 2 m whole length excl. modules. Please make sure to switch off the driver via L.

Technical support:  
[www.inventronicsglobal.com](http://www.inventronicsglobal.com)

1) Constant current LED Power Supply; 2) t<sub>c</sub> point; 3) wire preparation; push in; 4) Made in China; 5) picture only for reference, valid print on product; 6) Current selection by DIP-switch; 7) Mains; 8) Input; 9) Output; 10) Year; 11) Week; 12) Position; 13) Cable types (tested acc. to EN 60598-1)

Ⓕ Installations- und Betriebshinweise (SELV-Treiber):  
Schließen Sie nur LED-Lasttypen an. Das LED-Modul wird abgeschaltet, wenn die Ausgangsspannung unter 27 V sinkt oder über 57 V steigt.

Verdrahtungshinweise (siehe Abb. A):  
Die Ausgänge von zwei oder mehreren Geräten dürfen nicht verbunden werden. Die Ausgangsstromauswahl erfolgt nur im netzspannungsfreien Zustand durch die DIP-Schalter. Das Gerät wird dauerhaft beschädigt, wenn an die Klemmen 21/22 Netzversorgung angelegt wird. Max. Gesamtlänge der Leitungen 21/22 ohne Module 2m. Bitte achten Sie darauf, den Treiber über L auszuschnälen.

Technische Unterstützung:  
[www.inventronicsglobal.com](http://www.inventronicsglobal.com)

1) Konstantstrom-LED-Betriebsgerät; 2) t<sub>c</sub>-Punkt; 3) Drahtvorbereitung; einstecken; 4) Herstellort in China; 5) Foto dient nur als Referenz, gültiger Aufdruck auf dem Produkt; 6) Stromauswahl durch DIP-Schalter; 7) Netzversorgung; 8) Eingang; 9) Ausgang; 10) Jahr; 11) Woche; 12) Position; 13) Kabelarten (getestet nach EN 60598-1)

Ⓖ Informations pour l'installation et le fonctionnement (conducteur SELV) :  
Branchement avec type de charge LED uniquement. Le module LED s'éteint lorsque la tension de sortie est inférieure à 27 V ou supérieure à 57 V.

Informations de câblage (voir fig. A) :  
Ne pas brancher les sorties de deux unités ou plus. Sélection du courant de sortie via commutateur DIP : couper impérativement l'alimentation secteur au préalable. L'unité est en permanence endommagée si le courant est appliqué aux bornes 21/22. Lignes 21/22 Longueur totale max. 2 m hors modules. Veillez à éteindre le pilote via L.

Support technique :  
[www.inventronicsglobal.com](http://www.inventronicsglobal.com)

1) Alimentation LED courant constant; 2) Point t<sub>c</sub>; 3) préparation du câble; pression; 4) Fabriqué en Chine; 5) image non contractuelle, se référer aux inscriptions sur le produit; 6) Sélection du

courant par interrupteur DIP; 7) Alimentation électrique; 8) Entrée; 9) Sortie; 10) Année; 11) Semaine; 12) Position; 13) Types de câbles (testé conformément à la norme EN 60598-1)

Ⓘ Informazioni su installazione e funzionamento (driver SELV):  
Collegare soltanto tipi di carico LED. Lo spegnimento del modulo LED avviene se la tensione di uscita è inferiore a 27V/ superiore a 57V.

Informazioni sul cablaggio (vedi figg. A):  
Non connettere le uscite di due o più unità. Selezione corrente in uscita via DIP switch solamente con rete in modalità spento. L'unità viene danneggiata permanentemente se si applica la tensione di rete ai terminali 21/22. Linee 21/22 max. 2 m di lunghezza totale, modulo esclusi. Si prega di disattivare il driver via L.

Supporto tecnico:  
[www.inventronicsglobal.com](http://www.inventronicsglobal.com)

1) Alimentazione LED a corrente costante; 2) Punto t<sub>c</sub>; 3) cablare; inserire i cavi; 4) Prodotto in Cina; 5) immagine solo come riferimento, stampa valida sul prodotto; 6) Selezione della corrente mediante interruttore DIP; 7) Rete; 8) Ingresso; 9) Uscita; 10) Anno; 11) Settimana; 12) Posizione; 13) Tipi di cavi (testati ai sensi di EN 60598-1)

Ⓔ Indicaciones de instalación y funcionamiento (conductor SELV):  
Conecte solo tipo de carga LED. Si el voltaje de salida es menor de 27 V o mayor de 57 V se producirá una desconexión del módulo LED.

Indicaciones sobre cableado (véase la fig. A):

No conecte las salidas de dos o más unidades. Ajuste de la corriente de salida mediante el interruptor DIP solo con la red en modo apagado. La unidad resultará dañada de forma permanente si se aplica tensión de suministro a los terminales 21/22. La longitud total máxima de las líneas 21/22 sin módulo es de 2 m. No olvide desconectar el conductor mediante L.

Supporte técnico:  
[www.inventronicsglobal.com](http://www.inventronicsglobal.com)

1) Fuente de alimentación LED con corriente constante; 2) Punto t<sub>c</sub>; 3) preparación del cable; introducción; 4) Hecho en China; 5) La imagen solo es de referencia; la impresión válida se encuentra en el producto; 6) Selección de corriente por interruptor DIP; 7) Red; 8) Entrada; 9) Salida; 10) Año; 11) Semana; 12) Posición; 13) Tipos de cables (comprobados según la norma EN 60598-1)

Ⓖ Informações sobre a instalação e operação (conductor SELV):  
Ligue apenas o tipo de carga LED. O desligamento do módulo LED ocorre com tensão de saída inferior a 27V ou superior a 57V.

Informação sobre ligação dos cabos (fig. A):  
Não interligar as saídas de duas ou mais unidades. Seleção da corrente de saída via interruptor DIP apenas com a tensão de rede desligada. O transformador ficará permanentemente danificado se for aplicada alimentação aos terminais 21/22. Linhas 21/22 máx. 2 m de comprimento total excluindo os módulos. Certifique-se de desligar o condutor via L.

Apóio Técnico:  
[www.inventronicsglobal.com](http://www.inventronicsglobal.com)

1) Alimentação elétrica do LED por corrente constante; 2) Ponto t<sub>c</sub>; 3) preparação dos fios; enfiar; 4) Fabricado na China; 5) imagem apenas para referência, estampa válida no produto; 6) Seleção de corrente através do interruptor DIP; 7) Linha de alimentação elétrica; 8) Entrada; 9) Saída; 10) Ano; 11) Semana; 12) Posição; 13) Tipos de cabo (testado de acordo com EN 60598-1)

Ⓔ Πληροφορίες εγκατάστασης και λειτουργίας (οδηγού SELV):  
Σύνδεση μόνο σε τύπο φορτίου LED. Η μονάδα LED απενεργοποιείται όταν η τάση εξόδου είναι κάτω από 27V ή πάνω από 57V. Πληροφορίες καλωδίων (βλ. εκ. Α): Μην συνδέετε τις εξόδους δύο ή περισσότερων μονάδων. Επιλογή ρεύματος εξόδου μέσω διακόπτη DIP μόνο σε λειτουργία απενεργοποίησης δικτύου. Η μονάδα υφίσταται μόνιμη βλάβη εάν οι ακροδέκτες 21/22 συνδεθούν με τροφοδοσία ρεύματος. Γραμμές 21/22 2 μέτρα μαι. συνολικό μήκος, χωρίς τις μονάδες. Βεβαιωθείτε ότι έχετε απενεργοποιήσει τον οδηγό μέσω του L.

Τεχνική υποστήριξη:  
[www.inventronicsglobal.com](http://www.inventronicsglobal.com)

1) Ηλεκτρική τροφοδοσία συνεχούς ρεύματος με LED; 2) Σημείο δοκιμής t<sub>c</sub>; 3) προετοιμασία καλωδίων, ωθήραση; 4) Χώρα προέλευσης Κίνα; 5) Η εικόνα είναι ενδεικτική. Η έγκριση εκτύπωσης είναι στο προϊόν; 6) Επιλογή ηλεκτρικής έντασης με διακόπτη DIP; 7) Δίκτυο; 8) Είσοδος; 9) Έξοδος; 10) Έτος; 11) Εβδομάδα; 12) Θέση; 13) Τύποι καλωδίων (δοκιμή σύμφωνα με το πρότυπο EN 60598-1)

Ⓔ Informatie over installatie en gebruik (SELV-driver):  
Sluit alleen het type voor LED-vermogen aan. De ledmodule wordt uitschakeld als de uitgangsspanning onder de 27 V of boven de 57 V komt.

Informatie over bedrading (zie fig. A):  
Sluit niet de uitgangen van twee of meer units aan. Selecteer de uitgangsstroom via een DIP-switch alleen als de netspanning uit staat. De eenheid wordt permanent beschadigd als de netstroom wordt aangesloten op de aansluitpunten 21/22. Leidingen 21/22 max. 2 m totale lengte excl. modules. Zorg dat u de driver uitschakelt via L.

Technische ondersteuning:  
[www.inventronicsglobal.com](http://www.inventronicsglobal.com)

1) Constante stroom LED voeding; 2) t<sub>c</sub>-punt; 3) draadvoorbereiding; insteken; 4) Geproduceerd in China; 5) afbeelding slechts ter informatie, zie geldig stempel op product; 6) Stroomsterkeselectie via de DIP-schakelaar; 7) Net; 8) Ingang; 9) Uitgang; 10) Jaar; 11) Week; 12) Positie; 13) Kabeltypes (getest volgens EN 60598-1)

Ⓔ Installations- och driftinformation (SELV-drivneh):  
Anslut endast LED-lampor. LED-modulen släcks när utspänningen sjunker till under 27 V eller överstiger 57V.

Inkopplingsinformation (se fig. A):  
Koppla inte ihop kontakterna från två eller fler enheter. Val av utgående ström endast via DIP-omkopplare med huvudströmmen bortkopplad. Enheten går sönder om nätströmmen ansluts till kontakterna 21/22. Den maximala totala längden på ledningarna 21/22 är 2 m utan moduler. Var noga med att stänga av drivenheten via L.

Teknisk stöd:  
[www.inventronicsglobal.com](http://www.inventronicsglobal.com)

1) Konstantström LED-strömförsörjning; 2) t<sub>c</sub>-punkt; 3) kabelförberedelse; stick in; 4) Tillverkad i Kina; 5) Bild endast avsedd som referens, giltigt tryck på produkten; 6) Strömval via DIP-switch; 7) Nätspänning; 8) Ingång; 9) Utgång; 10) År; 11) Vecka; 12) Position; 13) Kabeltyper (testade i enl. med EN 60598-1)

Ⓔ Asennus- ja käyttötiedot (SELV-ohjain):  
Kytke ainoastaan LED-kuormityypin. LED-moduuli kytketty pois päältä, kun lähtöjännite on alle 27V tai yli 57V.

Kytkentätiedot (katso kaavio A):  
Älä kytke kahden tai useamman yksikön lähtöjä toisiinsa. Lähtövirran valinta DIP-kytkimellä ainoastaan, kun sähköohjain on poiskytkettyä. Yksikkö vahingoittuu jos kytkentämät 21/22 liitetään sähköverkkoon. Linjat 21/22 maks. 2 m kokonaispituus. Muista kytkeä ohjain pois päältä L:n kautta.

Tekninen tuki:  
[www.inventronicsglobal.com](http://www.inventronicsglobal.com)

1) Tasavirtalähde led-modulleille; 2) t<sub>c</sub>-piste; 3) johtimen kuorta; liitos; 4) Valmistettu Kiinassa; 5) kuva on vain viitteenä, tuoteeseen painettu on pätevä; 6) Virtavälinä DIP-kytkimellä; 7) Verkköjännite; 8) Sisääntulo; 9) Ulostulo; 10) Vuosi; 11) Viikko; 12) Asento; 13) Kaapelityypit (testattu standardin EN 60598-1 mukaisesti)

Ⓔ Installations- og driftsinformasjon (SELV-driver):  
Koble kun til LED-belastningstypen. LED-modulen blir slått av når utgangsspenningen faller under 27V eller overstiger 57V.

Kablingsinformasjon (se fig. A):  
Ikke koble sammen utgangen for to eller flere enheter. Utgangsstrømmen må kun velges med DIP-bryter når strømmen er slått av. Enheten er permanent skadet hvis strømmetnet brukes til terminalene 21/22. Ledningene 21/22 maks. 2 m full lengde ekkl. moduler. Husk å slå av driveren via L.

Teknisk støtte:  
[www.inventronicsglobal.com](http://www.inventronicsglobal.com)

1) Konstant strøm LED strømforstyring; 2) t<sub>c</sub>-punkt; 3) ledningsforberedelse; skyv inn; 4) Produsert i Kina; 5) Bilde kun for referanseformål, gyldig påtrykk på produktet; 6) Strömval ved hjelp av DIP-bryter; 7) Ledningsnett; 8) Ingang; 9) Utgang; 10) År; 11) Uke; 12) Posisjon; 13) Kabeltyper (testet i henhold til EN 60598-1)

# OPTOTRONIC® LED Power Supply

☒ Oplysninger om installation og drift (SELV-driver):  
Tilslut kun LED-belysningslys. LED-modul slukkes, når udgangsspændingen er under 27V eller over 57V.

Anvisninger for ledningsføring (se fig. A):  
Forbind ikke udgangen fra to eller flere enheder. Udgangsstrømmen via DIP-omskifteren må kun vælges ved frakoblet netstrøm. Enheden skades permanent, hvis netstrømmen tilsluttes klæmmerne 21/22. Linjerne 21/22 maks. 2 m fuld længde eksklusive moduler. Sorg for ad slutkæde driven via L.

Teknisk assistance:  
www.inventronicsglobal.com

- 1) Konstant strøm LED-strømforsyning;
- 2) t<sub>c</sub>-punkt; 3) ledningsforberedelse; tryk ind; 4) Fremstillet i Kina; 5) bildele er kun til referens, gyldigt tryk på produktet;
- 6) Strømlav med DIP-kontakt; 7) El-net;
- 8) Input; 9) Output; 10) År; 11) Uge; 12) Position; 13) Kabeltyper (testet i h.t. EN 60598-1)

☒ Pokyny pro montáž a provoz (ovládač SELV):  
Připojujete výhradně LED zátěžového typu. Modul LED se vypne, pokud výstupní napětí nepřekročí 27V nebo překročí 57V.

Informace k zapojení (viz obr. A):  
Nespojujte výstupy dvou nebo více jednotek. Nastavení výstupního proudu prostřednictvím přepínače DIP pouze v režimu vypnutí přívodu energie. Jednotka je trvale poškozena, jestliže je na svorky 21/22 připojeno síťové napětí. Vedení 21/22 max. 2 m plná délka bez modulu. Nezapomeňte, prosím, zdroj vypnout pomocí L.

Technická podpora:  
www.inventronicsglobal.com

- 1) Napájení LED konstantním proudem;
- 2) bod měření napětí; 3) příprava vodičů; zatlačení; 4) vyrobeno v Číně;
- 5) obrázek je pouze pro referenci, platný potisk je na výrobku; 6) Volba proudu pomocí spínače DIP; 7) Síť; 8) Vstup; 9) Výstup; 10) Rok; 11) Týden; 12) Pozice; 13) Typy kabelů (testované podle EN 60598-1)

☒ Информация об установке и эксплуатации (драйвер SELV):  
Подключайте только тип нагрузки LED. Светодиодный модуль отключается, когда выходное напряжение падает ниже 27 В или поднимается выше 57 В.  
Информация о подключении (см. рис. А):  
Не соединяйте выходы двух или более устройств. Регулировка выходного тока с помощью DIP-переключателя только в режиме отключенного сетевого питания. Устройство будет необратимо повреждено, если сетевое питание будет подано к клеммам 21/22. Выходы 21/22 макс. общая длина – 2м, искл. модули. Не забудьте выключить драйвер через L.

Техническая поддержка:  
www.inventronicsglobal.com

- 1) Питание светодиода постоянным током; 2) датчик контроля температурного режима; 3) подготовка провода: вставка нажатием; 4) Сделано в Китае; 5) изображение используется только в качестве примера, действительная печать на продукте; 6) Выбор силы тока с помощью DIP-переключателя; 7) Питание; 8) Вход; 9) Выход; 10) Год; 11) Неделя; 12) Положение; 13) Типы кабеля (протестированы согласно стандарту EN 60598-1)

☒ Орнату және іске қосу ақпараты (SELV драйвері):  
Тек қарақ диодның жұкөме түріне қосыла арналған. Шығыс жүкөме 27 В-тан төмен түссе немесе 57 В-тан ашып кетсе, жарық диоддың модулі өшіп қалады.

Сымдар жүйесі туралы ақпарат (А суреттерін қараңыз):  
Екі не одан ары блоктың шығыстарын қоспаңыз. Шығыс тоқты тек қана куат желісінің өшірілу режимінде DIP ауыстырып-қосқышы арқылы таңдауға болады. Егер электр желісі 21/22 терминалдарына 21/22 желілеріне, барынша ұзындығы 2 м модульдеріне қатысты қолданылса, қорқыныс тұрақты түрде істен шығады. Жетектің L арқылы өшірілгенін қадағалаңыз.

Техникалық қолдау:  
www.inventronicsglobal.com

- 1) Тұрақты LED ток кезі; 2) ТБ нүктесі; 3) ым дайындау; итеру; 4) Қытайда жасалған; 5) Сурет тек мысал ретінде берілген, жарамды басылмы өнімде;
- 6) DIP қосқыштың тоқты таңдау; 7) Электр желісі; 8) Кіріс қуат; 9) Шығыс қуат; 10) Жыл; 11) Апта; 12) Орналасу; 13) Кабель түрлері (ЕН 60598-1 стандарттарына сәй кесілген)

☒ Felszerelési és üzemeltetési információk (SELV-transzformátor):  
Csak LED-es fényforrást csatlakoztasson. A LED-modul kikapcsol, ha a kimeneti feszültség 27V alá csökken, illetve 57V fölé nő.

Vezetékezési információ (lásd A rajz):  
Ne csatlakoztassa egymáshoz két vagy több egység kimenetét. A kimeneti áramerősséget DIP-kapcsolón keresztül csak feszültségmentesített módban lehet kiválasztani. A készülék tönkremegy, ha a hálózati feszültséget a 21/22 terminálra kerül. A 21/22 terminálokra lévő vezeték maximális hossza 2 m. A vezetőt mindig az L-en keresztül kapcsolja ki.

Technikai támogatás:  
www.inventronicsglobal.com

- 1) Áramgenerátor LED tápegység;
- 2) hővédelmi egység; 3) hűzel-ékkészítés; nyomás bemenet; 4) Származási hely: Kína; 5) az ábra csak illusztráció, érvényes felirat a termékben; 6) Áramerősség választás DIP kapcsolóval; 7) Hálózat; 8) Bemenet; 9) Kimenet; 10) Év; 11) Hét; 12) Pozíció; 13) Kábeltípusok (EN 60598-1 szerinti tesztelve)

☒ Informacja dotycząca instalacji i obsługi (sterownik SELV):  
Podłączysz tylko jeden typ odbiornika LED. Moduł LED zostanie wyłączony, gdy napięcie wyjściowe spadnie poniżej 27V lub wzrosnie powyżej 57V.

Wskaźówki dotyczące okablowania (patrz rys. A):  
Nie łączysz ze sobą wyjść dwóch lub większej liczby zasilaczy. Wybory prądu wyjściowego za pomocą przełącznika dwustanowego dokonywać tylko w trybie wyłączzonego napięcia sieciowego. Doprowadzenie napięcia do zacisków 21/22 spowoduje nieodwracalne uszkodzenie urządzenia. Maksymalna łączna długość przewodów 21/22 wynosi 2 m bez modułów. Układ sterujący należy wyłączyć, używając L.

Wsparcie techniczne:  
www.inventronicsglobal.com

- 1) Zasilacz prądu do LED; 2) punkt kontrolny temperatury; 3) przygotowanie przewodu; nacisknięcie; 4) Wyprodukowano w Chinach; 5) Obraz służy jedynie jako przykład, obowiązujący nadruk znajduje się na produkcie; 6) Ustawienie natężenia

prądu za pomocą przełącznika typu „DIP-switch”; 7) Zasilenie; 8) Wejście; 9) Wyjście; 10) Rok; 11) Tydzień; 12) Pozycja; 13) Rodzaje przewodów (przebadane zgodnie z normą EN 60598-1)

☒ Návod na inštaláciu a použitie (ovládač SELV):  
Ako zaťaženie pripojte iba LED moduly LED didžového osvetlenia sa vypne, keď výstupné napätie klesne pod hodnotu 27V alebo vystupí nad hodnotu 57V.

Informácie o zapojení (viz obr. A):  
Nesprávajte výstupy dvoch alebo viacerých jednotiek. Výber výstupného prúdu prostredníctvom DIP prepínača len v režime vypnutého sieťového napájania. V prípade použitia hlavného vedenia na terminály 21/22 dôjde k trvalému poškodeniu zariadenia. Vedenia 21/22 môžu mať maximálnu celkovú dĺžku 2 m bez modulu. Nezabudnite vypnúť ovládač prostredníctvom L.

Technická podpora:  
www.inventronicsglobal.com

- 1) LED napájací zdroj s konštantným prúdom; 2) bod merania teploty; 3) príprava vedení; vtiáčik; 4) Vyrobené v Číne; 5) obrázok je len pre referenciu, reálna potlač sa nachádza na výrobku; 6) Výber prúdu pomocou prepínača DIP; 7) Napájanie; 8) Vstup; 9) Výstup; 10) Rok; 11) Týždeň; 12) Poloha; 13) Typy kablov (testované v súlade s EN 60598-1)

☒ Informacje o namiesztw i uporabi (gonilnik SELV):  
Priključite zopoj obremenitev tipa LED. Modul LED se izklopi, ko izhodna napetost pade pod 27V ali se dvigne nad 57V.

Informacije o ožičenju (glejte sliko A):  
Ne povežite izhoda dveh ali več enot. Izbor izhodnega toka prek stika DIP samo pri izklopljenem omrežnem napajanju. Enota je trajno poškodovana, če omrežno napetost se uporablja za terminalov 21/22. Največja skupna dolžina linija 21/22 brez modula je 2 m. Poskrbite, da boste gonilnik izkloplili prek L.

Technická podpora:  
www.inventronicsglobal.com

- 1) Stalni tok napajanje LED; 2) senzor temperature; 3) žica; pritisnite; 4) Izdelano na Kitajskem; 5) Slika je samo za referenco, veljaven napis je na izdelku;
- 6) Izbrta toka s stikalom DIP; 7) Napajanje; 8) Vhod; 9) Izhod; 10) Leto; 11) Teden; 12) Položaj; 13) Vrste kablov (testirano v skladu z EN 60598-1)

☒ Kurulum ve işletim bilgileri (SELV sürücü):  
Yalnızca LED yük türü bağlayın. Çıkış voltajı 27 V'nin altına düştiğinde veya 57 V'nin üzerine çıktığında LED modülü kapanır.

Kablo bağlanışı bilgisi (bakınız şekil A):  
İki veya daha fazla ünitenin çıkışlarını bağlamayın. Çıkış akımı düzenlemeye yalnızca şebeke kapalı modundayken DIP anahtar aracılığıyla. 21/22 terminallerine şebeke voltajı uygulanırsa ünite kalıcı olarak hasar görebilir. Hatlar 21/22, modüller hariç tam olarak maks. 2 m'dir. Sürücüyle L aracılığıyla kapalı konuma getirmeye lütfen dikkat edin.

Teknik destek:  
www.inventronicsglobal.com

- 1) Sabit akım LED Güç Kaynağı; 2) t<sub>c</sub> ölçüm noktası; 3) kablo konuyu; 4) t<sub>c</sub> ölçüm noktası; 4) Çin'de üretilmiştir; 5) resim yalnızca referans amaçlıdır, gerçeki bakış ürünü üzerindedir; 6) DIP-anahtarın akım seçimi; 7) Şebeke; 8) Giriş; 9) Çıkış; 10) Yıl; 11) Hafta; 12) Konum; 13) Kablo türleri (EN 60598-1'e göre test edilmiştir)

☒ Informácie o postavení a používaní (SELV driver):  
Priklučíte samo LED vrstu opterečanja. LED modul iskluči čez, se kada izlazna napon padne ispod 27V ili naraste iznad 57V.

Informacije o ožičenju (vidi odlomak A):  
Nemojte spajati izlaze dviju ili više jedinica. Izlaznu struju putem DIP prekidača odaberite samo kada je napon isključen. Jedinica je trajno oštećena ako se mrežni napon primijeni na priključke 21/22. Maks. ukupna dužina vodova 21/22 izuzev modula je 2 m. Obavezno isključite pogon putem L-a.

Technická podpora:  
www.inventronicsglobal.com

- 1) Pogonski uređaj za LED koji konstantno isporučuje el. energiju; 2) točka t<sub>c</sub>; 3) priprema ožičanja; utaknuti; 4) Zemlja podrijetla; Kina; 5) slika služi samo kao referenca, važeći ispis na proizvodu;
- 6) Odabir struje putem DIP prekidača; 7) Mreža; 8) Ulaz; 9) Izlaz; 10) Godina; 11) Tjedan; 12) Položaj; 13) Vrste kabela (ispitano prema normi EN 60598-1)

☒ Informații privind instalarea și operaarea (alimentator SELV):  
Conectați numai sarcini de tip LED. Modulul LED va fi decuplat când tensiunea de ieșire scade sub 27V sau crește peste 57V.

Indicații de cablare (vedeți fig. A):  
Nu conectați ieșirile a două sau mai multe unități. Selectarea curentului de ieșire prin comutatorul DIP se face numai în modul decuplat de la rețea. Unitatea va suferi daune permanente dacă bornele 21/22 sunt alimentate cu tensiune de rețea. Lungimea maximă a conductorilor 21/22 este de 2 m, fără modula. Aveți grijă să opriți driverul prin intermediul L.

Asistență tehnică:  
www.inventronicsglobal.com

- 1) Sursa de alimentare pt LED cu curent continuu; 2) punct de control al temperaturii; 3) pregătiti cablurile; apasati;
- 4) Produs in China; 5) Imaginea este doar orientativă, cea corectă se află pe produs;
- 6) Selectare curent prin comutator DIP; 7) Rețea; 8) Intrare; 9) Ieșire; 10) An; 11) Săptămâna; 12) Poziția; 13) Tipul cablului (testat cf. EN 60598-1)

☒ Informația za instaliranje i rad (SELV driver):  
Svrhujete samo LED tip natovavane. LED modul št se iskluči, koga to izhodno napreženje padne pod 27V ili previši 57V.

Instrukcija za okabljavanje (viz fig. A):  
Ne svrhujevajte izhode na dva ili poveće modula. Izohodnjak tok se izbira čez DIP prekločnik samo v režimu na izklučeno elektrazohranvanje. Ustrojštvo je nalyčno povređeno ako zakhranvaohtno napreženje se podaje naš klemama 21/22. Mak. 2 m bes modula celokupna dylžina na liniji 21/22. Ne zabnavajte za izklučite drajvera čez L.

Техническа поддръжка:  
www.inventronicsglobal.com

- 1) Светодиодно захранване с постоянен ток; 2) t<sub>c</sub> точка; 3) зачистване на проводниците; вкарване; 4) Страна на произход; Китай; 5) изображението е само за информация, точно изображението върху продукта; 6) Избор на ток чез DIP превключвател; 7) Мрежово захранване; 8) Вход; 9) Изход; 10) Година; 11) Седмича; 12) Положение; 13) Типове кабели (изпитани по EN 60598-1)

**(SE)** Paigaldus- ja kasutusteave (SELV draiver): Ühendage tarbijana ainult LED-lood. LED-moodul lülitub välja, kui väljundpinge langeb alla 27V või touseb üle 57V.

Juhtmete paigaldamine (vaata joonis A): Ärge ühendage kahe või rohkema üksuse väljundit. Väljundvoolu valimine DIP-lüliti kaudu üksnes väljalülitatud peavooluga. Seade püruneb jäädavalt, kui toitejuhtmed ühendatakse kiemmilede 21/22. Juhtmete 21/22 kogupikkus max. 2 m, ilma mooduliteta. Palun lülitage ajam välja L-I kaudu.

Tehniline tugi:  
[www.inventronicsglobal.com](http://www.inventronicsglobal.com)

1) LED püsivooluallikas; 2) t<sub>c</sub>-punkt; 3) juhe ettevalmistus; vajutage sisse; 4) Valmistatud Hiinas; 5) pilt on ainult viiteks, kehtiv tempel tootel; 6) Voolu valik DIP-lüliti; 7) Toitekaabel; 8) Sisenemine; 9) Väljumine; 10) Aasta; 11) Nädal; 12) Asend; 13) Kaablitühbid (katsetatud vastavalt standardile EN 60598-1)

**(I)** Diegimo ir eksploatacavimo informacija (SELV maitinimo šaltinis):

Junkite tik LED tipu aprova. LED modulius bus išjungtas, kai išvesties įtampa nukris žemiau 27V arba pakils virš 57V.

Laidų išvedžijimas/pajungimas (žr. A pav.): Išvesjunkte dviejų ar daugiau įrenginių išvesčių. Išvesties srovės pasirinkimas per DIP jungiklį galimas tik išjungus tinklo maitinimą. Įrenginys greičiausiai bus sugadintas, jei maitinimo srovę pajungiate prie grybtų 21/22. Maksimalūs laidų ilgis neturi viršyti 2m. Nepamirškite išjungti bloką per L.

Tehinė pagalba:  
[www.inventronicsglobal.com](http://www.inventronicsglobal.com)

1) Nuolatinės srovės LED maitinimo tiekimas; 2) t<sub>c</sub> taškas; 3) laidų paruošimas; įstūmimas; 4) Pagaminama Kinijoje; 5) paveikslėlis pateiktas tik informaciniais tikslais, galiojanti nuoroda yra atspausdinta ant

gaminio; 6) Srovės pasirinkimas pagal DIP jungiklį; 7) Tinklo įtampa; 8) Įvadas; 9) Išvadas; 10) Metai; 11) Savaitė; 12) Padėtis; 13) Kabelių tipai (išbandyti pagal EN 60598-1)

**(V)** Instalācijas un lietošanas informācija (SELV draivers):

Pievienot tikai LED tipa noslodzi. LED modulis tiek atslēgts, ja izvades spriegums nokrītās zem 27V vai pārsniedz 57V.

Elektroinstalācijas instrukcijas (skatiet att. A): Nesavienot divu vai vairāku vienību izvades. Izvades strāvas izvēle ar DIP slēdzi, tikai ja izslēgts tīkla spriegums. Piemērojot tīkla spriegumu 21/22, spaieli, ierīce tiks neatgriezeniski bojāta. Maksimālais kopējais garums 21/22. līnijai ir 2 m, neskatot moduļus. Izsēdziet draiveri ar L.

Tehnikais atbalsts:  
[www.inventronicsglobal.com](http://www.inventronicsglobal.com)

1) konstantas strāvas LED jaudas padeve; 2) t<sub>c</sub> punkts; 3) vada sagatavošana; iespiediet uz iekšu; 4) Ražots Ķīnā; 5) Attēls paredzēts tikai informatīvos nolūkos, spēkā esošas norādes uz produktu; 6) Strāvas noteikšana ar DIP slēdzi; 7) elektrofiltri; 8) Ievade; 9) izvade; 10) gads; 11) nedēļa; 12) Novietojums; 13) Kabeļa veidi (pārbauditi saskaņā ar EN 60598-1)

**(SE)** Informacije o ugradnji i rukovanju (SELV draiver):

Povežite samo LED tip opterećenja. LED modul će se isključiti kada izlazni napon padne ispod 27V ili premaš 57V.

Informacije o ožičenju (pogledajte sl. A): Ne povežite izlazne dveju ili više jedinica. Izbor izlazne struje preko DIP prekidača samo u režimu isključenog mrežnog napajanja. Jedinica je trajno oštećena ako se mrežni napon primeni na terminale 21/22. Maks. ukupna dužina vodova 21/22 izuzev modula je 2 m. Vodite računa da isključite pobuduvač putem L.

Tehnička podrška:  
[www.inventronicsglobal.com](http://www.inventronicsglobal.com)

1) LED izvor napajanja neprekidnom strujom; 2) merna tačka t<sub>c</sub>; 3) priprema žice; ugraurati; 4) Proizvedeno u Kini; 5) slika samo za referencu, važeća štampa na proizvodu; 6) Izbor struje pomoću DIP prekidača; 7) Mrežni napon; 8) Ulaz; 9) Izlaz; 10) Godina; 11) Nedelja; 12) Pozicija; 13) Tipovi kablova (ispitani prema EN 60598-1)

**(UA)** Відомості про встановлення та експлуатацію (трансформатор SELV (з безпечною наднизькою напругою)):

Підключайте тільки відповідний струм навантаження для світлодіодів. Світлодіодний модуль вимикається, якщо вихідна напруга опускається нижче 27 В або піднімається вище 57 В.

Інформація по електричній проводі (див. рис. А): Не з'єднуйте виводи двох і більше пристроїв. Вибірайте вихідний струм за допомогою DIP-перемикача, лише коли виключено живлення від мережі. Пристрій буде пошкоджено якщо вихідна напруга буде прикладена до виходу 21/22. Максимально дозволена довжина кабеля, що під'єднується до виходу 21/22, складає 2 м, виключаючи дощовий модуль. Не забудьте вимкнути драйвер за допомогою елемента L.

Tehnička podrška:  
[www.inventronicsglobal.com](http://www.inventronicsglobal.com)

1) Світлодіодний блок живлення стабілізованого струму; 2) терморегулятор; 3) підготуйте дроти; затисніть їх; 4) Зроблено в Китаї; 5) зображення використовується лише як приклад, дійсний друг на продукті; 6) Вибір сили струму за допомогою DIP-перемикача; 7) Мережі; 8) Вхід; 9) Вихід; 10) Рік; 11) Тиждень; 12) Положення; 13) Типи кабелю (протестовані відповідно до стандарту EN 60598-1)

Ⓔ Εισαγωγέας: Inventronics Netherlands B.V., Polluxstraat 21, 5047RA Tilburg

Ⓕ Forgalalmazó: Inventronics Netherlands B.V., Polluxstraat 21, 5047RA Tilburg

Ⓖ Inventronics Poland Sp. z o.o., Al. Jerozolimskie 94, 00-807 Warsaw, Poland

Ⓗ Inventronics Turkey Teknoloji Ticaret Limited Şirketi, Büyükdere Cad. Bahar Sok. River Plaza No: 13/5 Sisli 34394 Istanbul, Turkey

Ⓖ Uvoznik: Inventronics Netherlands B.V., Polluxstraat 21, 5047RA Tilburg

Ⓖ Inventronics Netherlands B.V., Polluxstraat 21, 5047RA Tilburg

Ⓖ Инвентроникс Нидерландия Б.В., Полуксстраат 21, 5047 РА Тилбург

Ⓖ Inventronics Guangzhou Technology Limited; Room 1105, Clifford Corporate Center Building, No. 15, Fuhua Road, Clifford Estate Panyu, Guangzhou, Guangdong province, China, Postal code: 511496 广州英飞特科技有限公司; 广州市番禺區钟村街新福新邨福華路15号新福集团中心1105室 邮编: 511496

Ⓖ INVENTRONICS (HONG KONG) LIMITED, Room 30-108C, 29/F, Tower 5, The Gateway, 15 Canton Road, Tsim Sha Tsui, Hong Kong

Ⓖ INVENTRONICS (HONG KONG) LIMITED, Room 30-108C, 29/F, Tower 5, The Gateway, 15 Canton Road, Tsim Sha Tsui, Hong Kong

Ⓖ INVENTRONICS MALAYSIA SDN.BHD., Tower A Vertical Business Suite, Kuala Lumpur, Penang, Malaysia

Ⓖ INVENTRONICS SSL INDIA PRIVATE LIMITED, 1st&2nd floor Kagawala House, Plot No. 175, behind Metro House, CST Road, Kalina, Santacruz east, Mumbai, Mumbai City, Maharashtra, India, 400098

Ⓖ 인벤티트닉스코리아 유한회사, 서울시 영등대로 317

Ⓖ INVENTRONICS (HONG KONG) LIMITED, Room 30-108C, 29/F, Tower 5, The Gateway, 15 Canton Road, Tsim Sha Tsui, Hong Kong

Ⓖ INVENTRONICS (HONG KONG) LIMITED, Room 30-108C, 29/F, Tower 5, The Gateway, 15 Canton Road, Tsim Sha Tsui, Hong Kong

INVENTRONICS is a licensee of ams OSRAM. OSRAM is a trademark of ams OSRAM.

EN 61347-1  
EN 61347-2-13  
EN 55015  
EN 61547  
EN 61000-3-2  
EN 62384



C10449057  
G15124977  
09.08.23



Inventronics GmbH  
Berliner Allee 65  
86153 Augsburg  
Germany  
[www.inventronicsglobal.com](http://www.inventronicsglobal.com)