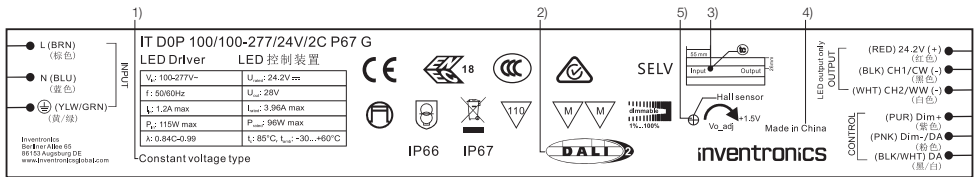


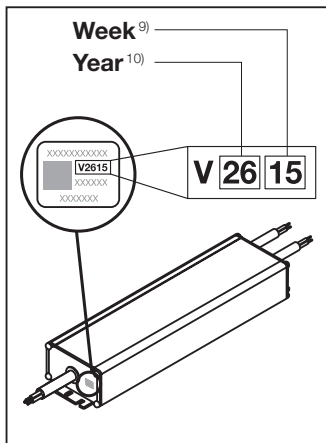
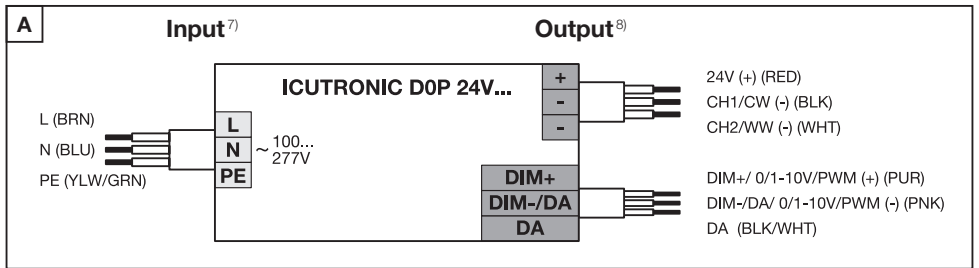
# ICUTRONIC® D0P 2C 24V Power Supply

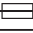

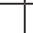
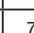
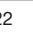
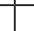
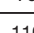
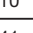
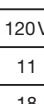
## 24V Constant voltage Power supply

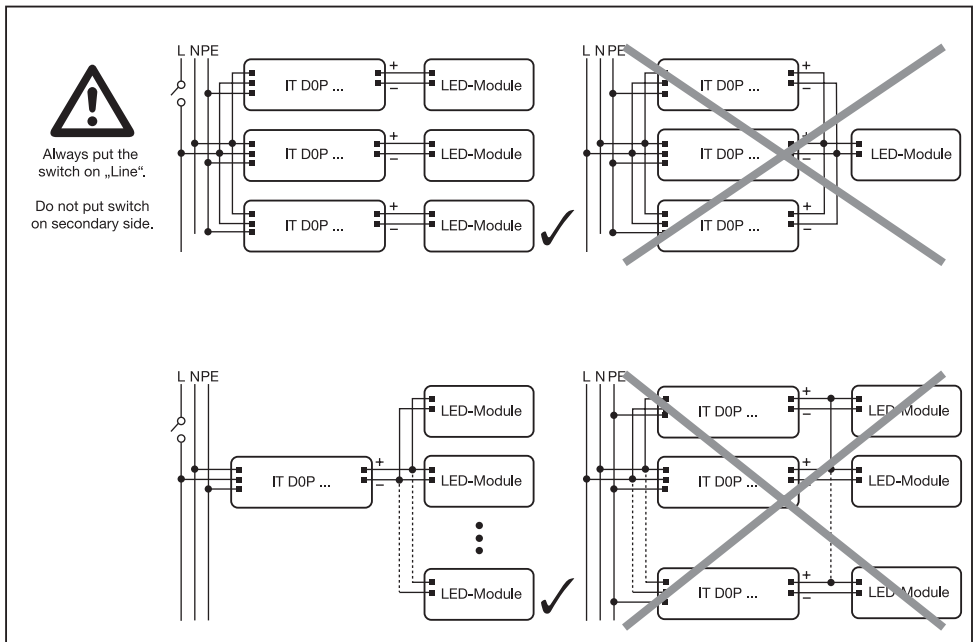
- IT D0P 36/100-277/24V/2C P67 G
- IT D0P 75/100-277/24V/2C P67 G
- IT D0P 100/100-277/24V/2C P67 G
- IT D0P 150/100-277/24V/2C P67 G
- IT D0P 250/100-277/24V/2C P67 G
- IT D0P 350/100-277/24V/2C P67 G

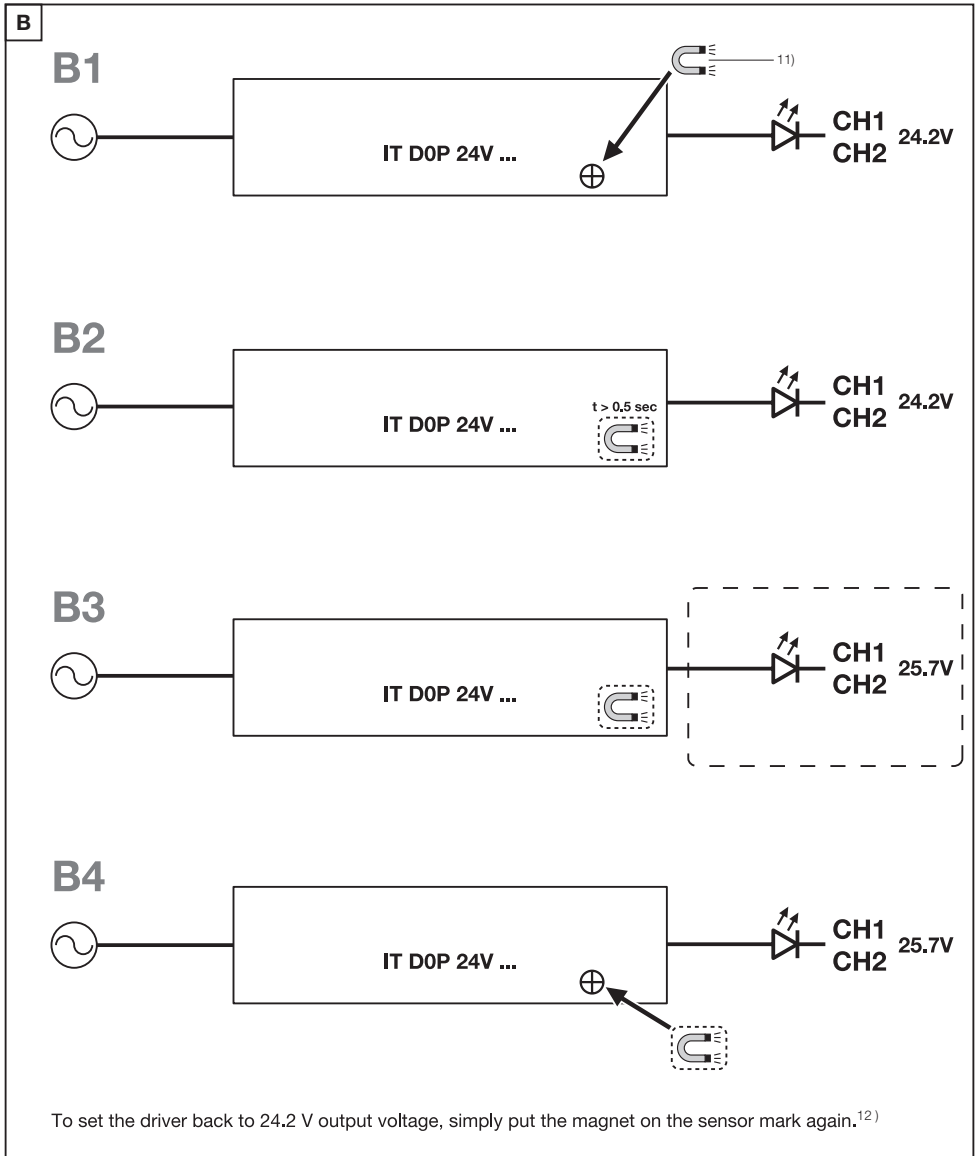


picture only for reference, valid print on product<sup>6)</sup>



IT D0P 24V	36W		75W		100W		150W		250W		350W	
	120V	230V	120V	230V	120V	230V	120V	230V	120V	230V	120V	230V
<b>B10</b> 	22	44	11	15	8	17	5	11	3	7	2	4
<b>B16</b> 	35	70	18	25	14	28	9	18	5	11	4	7
<b>B25</b> 	56	110	28	39	21	44	14	29	8	17	6	12
<b>B32</b> 	71	141	36	50	28	57	18	37	11	22	8	15
<b>C10</b> 	22	44	11	22	8	17	5	11	3	7	2	4
<b>C16</b> 	35	70	18	36	14	28	9	18	5	11	4	7
<b>C25</b> 	56	110	28	57	21	44	14	29	8	17	6	12
<b>C32</b> 	71	141	36	73	28	57	18	37	11	22	8	15
	5.6A	6.1A	5.8A	8.3A	3.3A	5.9A	7.5A	7.6A	5.9A	6.9A	6.1A	8.2A
<b>T<sub>H</sub></b>	318 µs	244 µs	141 µs	588 µs	345 µs	814 µs	945 µs	831 µs	1975 µs	1406 µs	235 µs	199 µs





Ⓔ Installing and operating information (24V LED driver): Connect only LED 24V load type. Wiring information (see fig. A). The light fixture maker is the final responsible for the proper PE connection. The DALI interface provides double insulation against mains. Output voltage configuration = via MAGNETIC LEARNING POINT (see fig. B). Technical support: [www.inventronicsglobal.com](http://www.inventronicsglobal.com). 1) Constant voltage LED Power Supply; 2) DALI 2 certified; 3)  $t_c$ -point; 4) Made in China; 5) Magnetite learning point; 6) picture only for reference, valid print on product; 7) Input; 8) Output; 9) Week; 10) Year; 11) Magnet; 12) To set the driver back to 24.2V output voltage, simply put the magnet on the sensor mark again.

Ⓕ Installations- und Betriebshinweise (24V LED-Treiber): Schließen Sie nur 24V-LED-Lasttypen an. Verdrahtungshinweise (siehe Abb. A). Der Leuchtenhersteller ist letztlich für den ordnungsgemäßen PE-Anschluss verantwortlich. Die DALI-Schnittstelle bietet eine doppelte Isolierung gegenüber der Netzversorgung. Ausgangsspannungskonfiguration = via KANALEINRICHTUNGSPUNKT (siehe Abb. B). Technische Unterstützung: [www.inventronicsglobal.com](http://www.inventronicsglobal.com). 1) Konstantspannung-LED-Betriebsgerät; 2) DALI-2-zertifiziert; 3)  $t_c$ -Punkt; 4) Hergestellt in China; 5) Kanaleinrichtungspunkt; 6) Foto dient nur als Referenz, gültiger Ausdruck auf dem Produkt; 7) Eingang; 8) Ausgang; 9) Woche; 10) Jahr; 11) Magnet; 12) Um den Treiber wieder auf eine Ausgangsspannung von 24,2 V einzustellen, legen Sie den Magneten einfach erneut auf die Sensormarkierung.

Ⓖ Informations pour l'installation et le fonctionnement (Transformateur LED 24 V) : Raccorder uniquement des LED prévues pour une tension de 24 V. Informations de câblage (voir fig. A). Le fabricant du luminaire est le responsable final de la connexion PE appropriée. L'interface DALI fournit une double isolation du raccordement secteur. Configuration de la tension de sortie = via POINT DE CONFIGURATION DES CANAUX (voir fig. B). Support technique : [www.inventronicsglobal.com](http://www.inventronicsglobal.com). 1) Alimentation électrique à tension constante pour les LED ; 2) Certifié DALI 2 ; 3) Point  $t_c$  ; 4) Fabrique en Chine ; 5) Point de configuration des canaux ; 6) Image non contractuelle, se référer aux inscriptions sur le produit ; 7) Entrée ; 8) Sortie ; 9) Semaine ; 10) Année ; 11) Aimant ; 12) Pour remettre le pilote à une tension de sortie de 24,2 V, placez simplement à nouveau l'aimant sur le repère du capteur.

Ⓘ Informazioni sulla installazione e funzionamento (Driver LED 24V): Collegare solo LED con carico da 24V. Informazioni sul cablaggio (Vedi fig. A). Il produttore dell'apparecchio per illuminazione è il responsabile finale del collegamento PE corretto. L'interfaccia DALI fornisce un doppio isolamento contro la rete elettrica. Configurazione della tensione di uscita = via PUNTO DI CONFIGURAZIONE DEI CANALI (Vedi fig. B). Supporto tecnico: [www.inventronicsglobal.com](http://www.inventronicsglobal.com).

1) Alimentazione LED tensione costante; 2) Certificato DALI 2; 3) punto  $t_c$ ; 4) Prodotto in Cina; 5) Punto di configurazione dei canali; 6) Immagine solo come riferimento, stampa valida sul prodotto; 7) Ingresso; 8) Uscita; 9) Settimana; 10) Anno; 11) Magnete; 12) Per riportare il driver a una tensione di uscita di 24,2 V, è sufficiente posizionare nuovamente il magnete sul contrassegno del sensore.

Ⓖ Installatie- en gebruiksinstructies (24V LED-driver): Sluit alleen LED 24V spannings-type aan. Informatie over bedrading (zie fig. A). De producent van de verlichtingsarmatuur is uiteindelijk verantwoordelijk voor de juiste geaarde verbinding. De DALI-interface biedt een dubbele isolatie tegen netspanning. Uitgangsspanningsconfiguratie = via KANAAL-INSTELPUNT (zie fig. B). Technische ondersteuning: [www.inventronicsglobal.com](http://www.inventronicsglobal.com). 1) Voeding met constante spanning voor LED lampen; 2) DALI 2 gecertificeerd; 3)  $t_c$ -punt; 4) Geproduceerd in China; 5) Kanaalinstelpunt; 6) afbeelding dient alleen ter referentie; zie het geldende opschrift op het product; 7) Ingang; 8) Uitgang; 9) Week; 10) Jaar; 11) Magnet; 12) Om de driver weer op een uitgangsspanning van 24,2 V in te stellen, plaatst u eenvoudig opnieuw de magnet op de sensormarkering.

Ⓖ Wskazówki dotyczące instalacji i użytkowania (sterownik LED 24 V): Podłączać tylko obciążenia typu LED 24 V. Wskazówki dotyczące okablowania (patrz rys. A). Instalator oprawy oświetleniowej ponosi końcową odpowiedzialność za właściwe połączenie przewodu uziemienia zabezpieczającego PE. Interfejs DALI zapewnia podwójną izolację od sieci elektrycznej. Konfiguracja napięcia wyjściowego = za pośrednictwem PUNKTU KONFIGURACJI KANAŁÓW (patrz rys. B). Wsparcie techniczne: [www.inventronicsglobal.com](http://www.inventronicsglobal.com).

1) Zasilacz o stałym napięciu do urządzeń LED; 2) Certyfikat DALI 2; 3) Punkt pomiaru temperatury  $t_c$ ; 4) Wyprodukowano w Chinach; 5) Punkt konfiguracji kanałów; 6) Rysunek wyłącznie w celach poglądowych, prawidłowy nadruk na produkcie; 7) Wejście; 8) Wyjście; 9) Tydzień; 10) Rok; 11) Magnes; 12) Aby ponownie ustawić sterownik na napięcie wyjściowe 24,2 V, wystarczy ponownie przyłożyć magnes do oznaczenia czujnika.

Ⓖ Kurulum ve işletim bilgisi (24V LED sürücüsü): Sadece LED 24V standat yükü bağlayın. Kablo bağlantısı bilgisi (bakınız şekil A). Aydınlatma armatürünü yapan kişi PE bağlantısının düzgün yapılmasından sorumlu nihai kişidir. DALI arayüzü, elektrik bağlantısına karşı, ÇİTİ yalıtım sağlar. Çıkış gerilimi yapılandırması = KANAL AYARLAMAMA NOKTASI ile (şekil B'ye bakın). Teknik destek: [www.inventronicsglobal.com](http://www.inventronicsglobal.com). 1) Sabit voltaj LED Güç Kaynağı; 2) DALI 2 sertifikalı; 3)  $t_c$  ölçüm noktası; 4) Çin'de üretilmiştir; 5) Kanal ayarlama noktası; 6) görsel yapılandırma referans amaçlıdır, geçerli baskı için üzerindedir; 7) Giriş; 8) Çıkış; 9) Hafta; 10) Yılı; 11) Miknatıs; 12) Süreci/uyku tekrar 24,2 V çıkış voltajına ayarlamak için miknatısı sensör işaretinin üzerine yeniden yerleştirilmeniz yeterlidir.

Ⓔ Εισαγωγή: Inventronics Netherlands B.V., Polluxstraat 21, 5047RA Tilburg

Ⓕ Forgalmoz: Inventronics Netherlands B.V., Polluxstraat 21, 5047RA Tilburg

Ⓖ Inventronics Poland Sp. z o.o., Al. Jerozolimskie 94, 00-807 Warsaw, Poland

Ⓖ Inventronics Turkey Teknoloji Ticaret Limited Şirketi, Buyukdere Cad. Bahar Sok. River Plaza No: 13/5 Sisli 34394 Istanbul, Turkey

Ⓖ Uvoznik: Inventronics Netherlands B.V., Polluxstraat 21, 5047RA Tilburg

Ⓖ Inventronics Netherlands B.V., Polluxstraat 21, 5047RA Tilburg

Ⓖ Инвентроникс Нидерландия Б.В., Полукстраат 21, 5047 РА Тилбург

Ⓖ Inventronics Guangzhou Technology Limited: Room 1105, Clifford Corporate Center Building, No. 15, Fuhua Road, Clifford Estate Panyu, Guangzhou, Guangdong province, China, Postal code: 511496

广州英飞特科技有限公司: 广州市番禺區钟村街祈福新邨福華路15号祈福集团中心1105室 邮编: 511496

Ⓖ INVENTRONICS MALAYSIA SDN. BHD., Kuala Lumpur, Penang, Tower A Vertical Business Suite

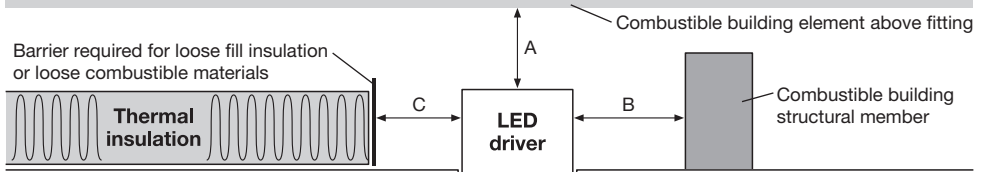
Ⓖ Inventronics Korea Inc. Seoul, Yeongdong-daero 417

인벤트로닉스코리아 유한회사, 서울특별시 강남구 테헤란로25길 6-9, 6층 674호

Ⓖ INVENTRONICS (HONG KONG) LIMITED, Room 30-108C, 29/F, Tower 5, The Gateway, 15 Canton Road, Tsim Sha Tsui, Hong Kong

Ⓖ INVENTRONICS SSL India Private Limited, 4th and 5th floor, B Wing, Valpiper Road, Kalyan West, Kalyan, Thane, Maharashtra-421301

Ⓖ WARNING: DALI (FELV) control terminals are not safe to touch. Circuits connected to any DALI (FELV) control terminal shall be insulated for the LV supply voltage of the control gear, and any terminals connected to the DALI (FELV) circuit shall be protected against accidental contact. IT DOP xx 24V/2C P67 G power supply classified as "Non IC": The independent LED driver cannot be abuted against or covered by normally flammable materials or used in installations where building insulation or debris is, or may be, present in normal use. No use for residential installations. The minimum clearance distance from the top and sides of the independent LED driver to normally flammable building elements is A=B=C=10mm.



C10449057

G15132215

16.02.26



Inventronics GmbH  
Berliner Allee 65  
86153 Augsburg  
Germany

[www.inventronicsglobal.com](http://www.inventronicsglobal.com)