

OPTOTRONIC® LED Power Supply

OTi DALI 25/220-240/700 NFC CCTL

OTi DALI 35/220-240/1A0 NFC CCTL

OTi DALI 50/220-240/1A4 NFC CCTL

2) 1) 4) 3)

OPTOTRONIC® INTELLIGENT
OTi DALI 25/220-240/700 NFC
 Constant Current LED Power Supply

| | | | | | | |
|------------------------|-----------------------|-----------------------|----------------------------------|---------------------|----------------|----------------------|
| I _{load} [mA] | R _{load} [V] | U _{load} [V] | U _{in} /f _{in} | I _{in} [A] | λ | t _{st} [°C] |
| 180 - 700 | 27 | 15 - 54 | 220-240V 0/50/60Hz | 0.14 | 0.54C- 0.99 | -20...50 |

IS 15895 (Part 2 EN6133)

CE, RoHS, EL, DALI, Amplitude 100% 1%, 80% recycled plastic, Made in China, inventronics

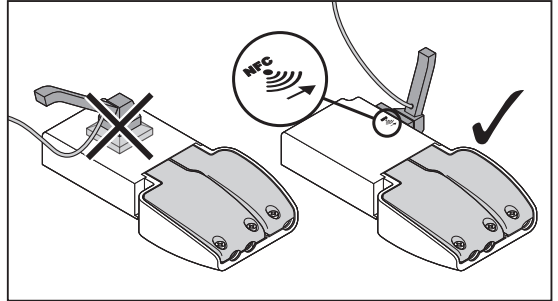
Wire preparation:
 push in: 5.2 - 1.50
 15.02 - 1.25
 8.0 - 0.0mm

SELV

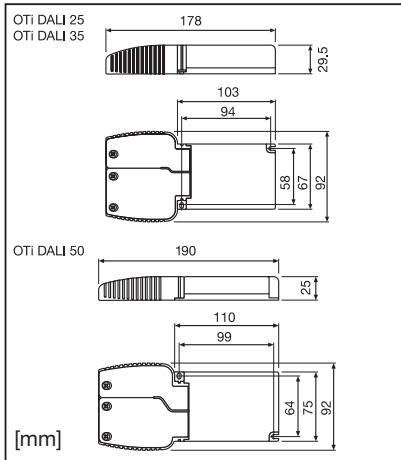
LED - ● 23
 LED + ● 24
 U-OUT = 60V

DA ● 4
 DA ● 5

Inventronics GmbH
 Götterwiese 65
 80153 Augsburg
 Germany
 www.inventronicslight.com

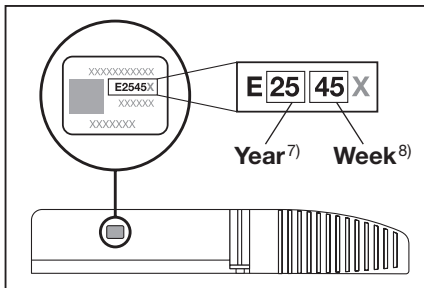


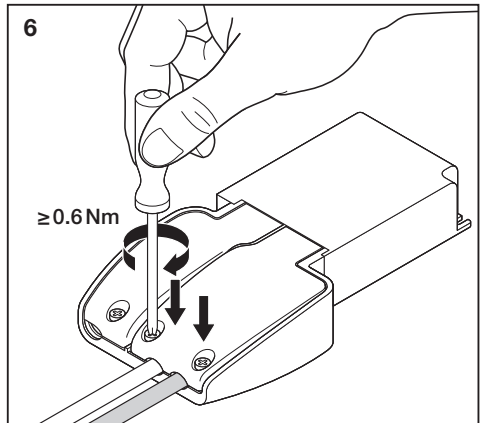
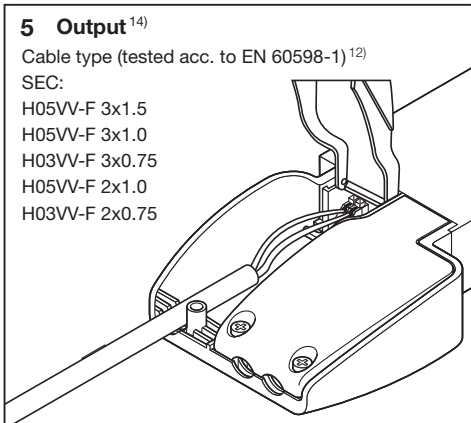
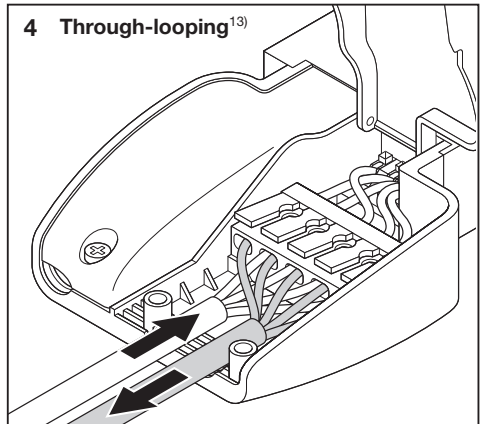
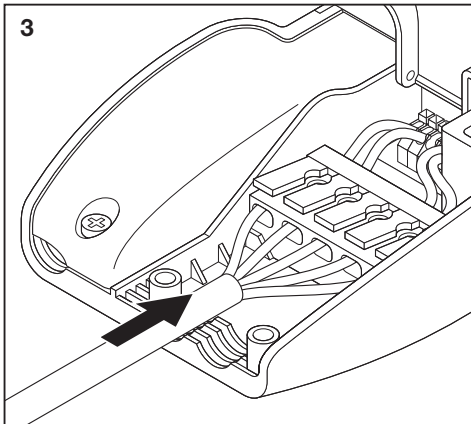
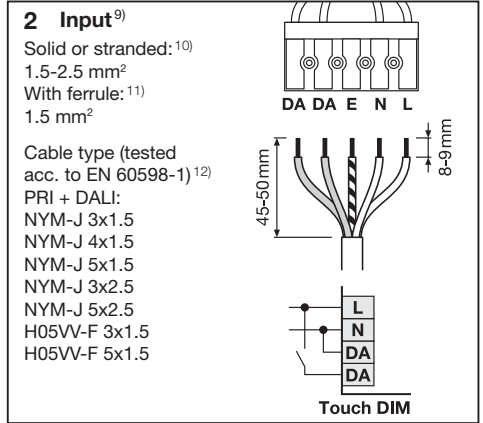
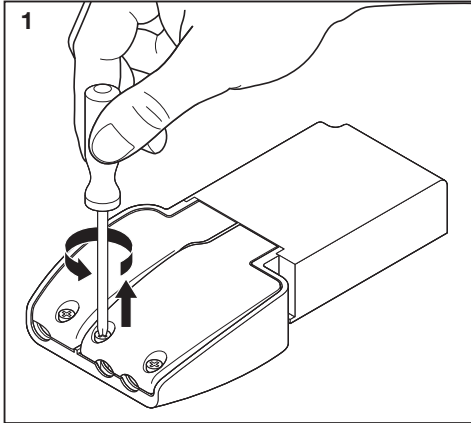
picture only for reference, valid print on product⁵⁾






| OTi DALI | 25W | 35W | 50W |
|------------------|----------|----------|----------|
| B16 | 28 x* | 28 x* | 20 x* |
| B10 | 18 x* | 18 x* | 12 x* |
| | ≤ 15 A | ≤ 15 A | ≤ 30 A |
| T _H | ≤ 220 μs | ≤ 220 μs | ≤ 200 μs |
| V _{NAC} | 220-240V | | |
| V _{NDC} | 176-276V | | |

*Note for mains through wiring: The maximum through wiring current of 10 A must be considered.⁶⁾





| Safety information for independent installation and use ¹⁵⁾ | | |
|--|--|--|
|  | OTi DALI 50 NFC suitable for direct mounting in/on normally flammable surfaces ¹⁶⁾  | OTi DALI 50 NFC not suitable for direct mounting in/on normally flammable surfaces ¹⁷⁾  |
| t_c | t_c ≤ 75 °C | 75 °C < t_c ≤ 80 °C |

OTi DALI 50 NFC: MM marking according to DIN 57710 (mounting on easily inflammable surfaces); t_c max = 75°C permitted use¹⁸⁾

Ⓒ Installing and operating information: Connect only LED load type. LED module will be switched off when output voltage is outside the voltage range given on the driver. Wiring information (see fig. 2-5): Do not connect the outputs of two or more units. The DALI interface provides basic insulation against mains. Output current adjustment = via programming software using the DALI interface or via Near Field Communication (NFC) in mains off mode only. Unit is permanently damaged if mains is applied to the terminals 23/24. Lines 23/24 max. 2 m whole length excl. modules. Emergency Lighting: This LED power supply complies with EN 61347-2-13 Annex J and is suitable for emergency lighting fixtures according to EN 60598-2-22 except those used in high-risk task areas. Hereby Inventronics GmbH declares that the radio equipment types OTi DALI 25 NFC CCTL, OTi DALI 35 NFC CCTL and OTi DALI 50 NFC CCTL are in compliance with Directive 2014/53/EU. The full text of the EU declaration of conformity is available at the following internet address: www.inventronicsglobal.com. Frequency range: 13553 – 13567 kHz. Technical support: www.inventronicsglobal.com. 1) Constant current LED Power Supply; 2) t_c point; 3) Wire Preparation; Push in; 4) Made in China; 5) picture only for reference; valid print on product; 6) Note for mains through wiring: The maximum through wiring current of 10 A must be considered; 7) Year; 8) Week; 9) Input; 10) Solid or stranded; 11) With ferrule; 12) Cable types (tested acc. to EN 60598-1); 13) Through-looping; 14) Output; 15) Safety information for independent installation and use; 16) suitable for direct mounting in/on normally flammable surfaces; 17) not suitable for direct mounting in/on normally flammable surfaces; 18) In order to meet the MM requirements (mounting on easily inflammable surfaces) according to DIN 57710, t_c max. = 75 °C is permitted.

Ⓓ Installations- und Betriebshinweise: Schließen Sie nur LED-Lasttypen an. Das LED-Modul wird abgeschaltet, wenn sich die Ausgangsspannung außerhalb des auf dem Treiber angegebenen Spannungsbereichs befindet. Verdrahtungshinweise (siehe Abb. 2-5): Die Ausgänge von zwei oder mehreren Geräten dürfen nicht verbunden werden. Die DALI-Schnittstelle bietet eine Basisisolierung gegenüber der Netzversorgung. Einstellung Ausgangsstrom = über Programmier-Software mithilfe der DALI-Schnittstelle über Nahfeldkommunikation (NFC) nur im netzspannungsfreien Zustand. Das Gerät wird dauerhaft beschädigt, wenn an die Klemmen 23/24 Netzversorgung angelegt wird. Max. Gesamtlänge der Leitungen 23/24 ohne Module 2m. Notbeleuchtung: Dieses LED-Betriebsgerät entspricht der Norm EN 61347-2-13, Anhang J und ist für Notbeleuchtungssysteme entsprechend EN 60598-2-22 geeignet, mit Ausnahme von Systemen, die an Arbeitsplätzen mit besonderer Gefährdung verwendet werden. Hiermit erklärt die Inventronics GmbH, dass die Funkanlagentypen OTi DALI 25 NFC CCTL, OTi DALI 35 NFC CCTL und OTi DALI 50 NFC CCTL der Richtlinie 2014/53/EU entsprechen. Der vollständige Text der EU-Konformitätserklärung ist unter der folgenden Internetadresse verfügbar: www.inventronicsglobal.com. Frequenzbereich: 13 553 – 13 567 kHz. Technische Unterstützung: www.inventronicsglobal.com. 1) Konstantstrom-LED-Betriebsgerät; 2) t_c-Punkt; 3) Drahtvorbereitung; Einstecken; 4) Hergestellt in China; 5) Foto dient nur als Referenz, gültiger Aufdruck auf dem Produkt; 6) Hinweis für die Durchverdrahtung: Der maximale Durchverdrahtungsstrom von 10 A ist zu beachten; 7) Jahr; 8) Woche; 9) Eingang; 10) Massiv oder Litze; 11) Mit Aderendhülse; 12) Kabelarten (getestet nach EN 60598-1); 13) Durchgangsverdrahtung; 14) Ausgang; 15) Sicherheitsinformationen für die unabhängige Installation und Nutzung; 16) eignet sich für die direkte Montage in/auf normal entflammbaren Oberflächen; 17) eignet sich nicht für die direkte Montage in/auf normal entflammbaren Oberflächen; 18) Um die MM-Anforderungen (Montage auf leicht entflammbaren Oberflächen) gem. DIN 57710 zu erfüllen, ist t_c max. = 75 °C zulässig.

Ⓔ Informations pour l'installation et le fonctionnement : Branchement avec type de charge LED uniquement. Le module LED s'éteint lorsque la tension de sortie ne respecte pas la plage de tension mentionnée sur le conducteur. Informations de câblage (voir fig. 2-5) : Ne pas brancher les sorties de deux

unités ou plus. L'interface DALI fournit une isolation de base du raccordement secteur. Configuration du courant de sortie = via logiciel de programmation avec l'interface DALI ou via Near Field Communication (NFC). Coupez impérativement l'alimentation secteur au préalable. L'unité est en permanence endommagée si le courant est appliqué aux bornes 23/24. Lignes 23/24 longueur totale max. 2 m hors modules. Éclairage d'urgence : Cette alimentation LED est conforme à la norme EN 61347-2-13, annexe J, et convient aux installations d'éclairage d'urgence selon la norme EN 60598-2-22, à l'exception de celles utilisées dans des zones d'activités à haut risque. Inventronics GmbH atteste par la présente de la conformité des équipements radio OTi DALI 25 NFC CCTL, OTi DALI 35 NFC CCTL et OTi DALI 50 NFC CCTL avec la directive 2014/53/UE. Le texte de cette déclaration UE de conformité peut être consulté dans son intégralité à l'adresse suivante : www.inventronicsglobal.com. Bande de fréquences : 13 553 – 13 567 kHz. Support technique : www.inventronicsglobal.com. 1) Alimentation LED courant constant; 2) Point t_c; 3) Préparation des fils; push-in; 4) Fabrique en Chine; 5) image non contractuelle, se référer aux inscriptions sur le produit; 6) Note pour le câblage traversant : Le courant maximal de traversée de 10 A doit être pris en compte; 7) Année; 8) Semaine; 9) Entrée; 10) Plein ou tressé; 11) Avec embout; 12) Types de câbles (testé conformément à la norme EN 60598-1); 13) Boucles traversantes; 14) Sortie; 15) Consignes de sécurité pour une installation et une utilisation indépendantes; 16) est adapté au montage direct dans/sur des surfaces inflammables normales; 17) n'est pas adapté au montage direct dans/sur des surfaces inflammables normales; 18) Afin de satisfaire aux exigences MM (montage sur surfaces facilement inflammables) conformément à la norme DIN 57710, une température t_c maximale de 75 °C est autorisée.

Ⓕ Informazioni su installazione e funzionamento: Collegare soltanto tipi di carico LED. Il modulo LED si spegne quando la tensione di uscita è al di fuori dell'intervallo di tensione indicato sul driver. Informazioni sul cablaggio (vedi figg. 2-5): Non connettere le uscite di due o più unità. L'interfaccia DALI fornisce un isolamento di base contro la rete elettrica. Regolazione corrente in uscita = via software di programmazione usando l'interfaccia DALI o via Near Field Communication (NFC) solamente con rete in modalità spento L'unità viene danneggiata permanentemente se si applica la tensione di rete ai terminali 23/24. Linee 23/24 max. 2 m di lunghezza totale, moduli esclusi. Illuminazione d'emergenza: Questo alimentatore LED, secondo EN 61347-2-13 allegato J, è adatto ad apparecchi di illuminazione di emergenza, conformemente a EN 60598-2-22, fatta eccezione per quelli utilizzati in aree dove vengono svolte mansioni ad alto rischio. Con la presente, Inventronics GmbH dichiara che gli equipaggiamenti radio di tipo OTi DALI 25 NFC CCTL, OTi DALI 35 NFC CCTL e OTi DALI 50 NFC CCTL sono conformi alla direttiva 2014/53/EU. Il testo completo della dichiarazione di conformità europea è disponibile sul seguente indirizzo: www.inventronicsglobal.com. Intervallo di frequenza: 13 553 – 13 567 kHz. Supporto tecnico: www.inventronicsglobal.com. 1) Alimentazione LED a corrente costante; 2) Punto t_c; 3) Preparazione cavo; spingere; 4) Prodotto in Cina; 5) immagine solo come riferimento, stampa valida sul prodotto; 6) Nota per il cablaggio passante: Occorre considerare la corrente massima di attraversamento di 10 A; 7) Anno; 8) Settimana; 9) Ingresso; 10) Solido o intrecciato; 11) Con ghiera; 12) Tipi di cavi (testati ai sensi di EN 60598-1); 13) Cablaggio passante; 14) Uscita; 15) Informazioni di sicurezza per installazione e uso indipendenti; 16) idoneo per il montaggio diretto in/su superfici normalmente infiammabili; 17) non idoneo per il montaggio diretto in/su superfici normalmente infiammabili; 18) Per rispettare i requisiti MM (montaggio su superfici facilmente infiammabili) secondo il DIN 57710, è permessa una massima t_c = 75 °C.

(NL) Installatie- en gebruiksinstructies: Sluit alleen het type voor LED-vermogen aan. De led module zal worden uitgeschakeld, wanneer de uitgangsspanning buiten het spanningsbereik op de driver valt. Informatie over bedrading (zie fig. 2-5): Sluit niet de uitgangen van twee of meer units aan. De DALI-interface biedt een basisisolatie tegen netaansluiting. Aanpassing uitgangsstroom: via programmeersoftware die de DALI-interface gebruikt of via Near Field Communication (NFC) alleen als de netstroom is uitgeschakeld. De eenheid wordt permanent beschadigd als de netstroom wordt aangesloten op de aansluitpunten 23/24. Leidings 23/24 max. 2 m totale lengte excl. modules. Noodverlichting: Deze led-stroomvoorziening is in overeenstemming met EN 61347-2-13 addendum J en is geschikt voor noodverlichtingsarmaturen volgens EN 60598-2-22 met uitzondering van armaturen die worden gebruikt in zons waarin taken met een hoog risico worden uitgevoerd. Inventronics GmbH verklaart hierbij dat de radioapparatuur OTI DALI 25 NFC CCT, OTI DALI 35 NFC CCT en OTI DALI 50 NFC CCT aan Richtlijn 2014/53/EU voldoet. De volledige tekst van de EU-conformiteitsverklaring is beschikbaar op het volgende internetadres: www.inventronicsglobal.com. Frequentiebereik: 13 553 – 13 567 kHz. Technische ondersteuning: www.inventronicsglobal.com. 1) Constante stroom LED voeding; 2) t_c -punt; 3) Kabelvoorbereiding; 4) Indrukken; 5) Geproduceerd in China; 6) Afbeelding slechts ter informatie, zie geldig technische tekening; 6) Let op bij doorvoerbdrading: De maximale doorvoersroom van 10 A moet in acht worden genomen; 7) Jaar; 8) Week; 9) Ingang; 10) Vast of velddradic; 11) Met adereindhuls; 12) Kabeltypen (getest volgens EN 60598-1); 13) Doortuiverbinding; 14) Uitgang; 15) Veiligheidsinformatie voor onafhankelijke montage en gebruik; 16) geschikt voor directe bevestiging in/op gewone brandbare oppervlakken; 17) geschikt voor directe bevestiging in/op gewone brandbare oppervlakken; 18) Om te kunnen voldoen aan de MM-eisen (bevestiging op licht onvlambare oppervlakken) volgens de norm DIN 57710, is tc max. = 75 °C goedgekeurd.

(PL) Wskazówki dotyczące instalacji i użytkowania: Podłączyć tylko jeden typ odbiornika LED. Moduł LED zostanie wyłączony, jeżeli napięcie wyjściowe będzie poza zakresem napięcia podanym na sterowniku. Wskazówki dotyczące okablowania (patrz rys. 2-5): Nie łączyć ze sobą wyjść dwóch lub większej liczby zasilaczy. Interfejs DALI zapewnia podstawową izolację od sieci elektrycznej. Nastawienie prądu wyjściowego = przez oprogramowanie wykorzystujące do programowania interfejs DALI lub poprzez komunikację bliskiego zasięgu (NFC) dostępną tylko w trybie wyłączonego napięcia sieciowego. Doprowadzenie napięcia do zacisków 23/24 spowoduje nieodwracalne uszkodzenie urządzenia. Maksymalna łączna długość przewodów 23/24 wynosi 2 m bez modułów. Oświetlenie awaryjne: Ten zasilacz LED spełnia wymagania Załącznika J do normy EN 61347-2-13 i jest odpowiedni do oprav oświetlenia awaryjnego zgodnie z normą EN 60598-2-22 z wyjątkiem tych stosowanych w obszarach, gdzie przeprowadzane są zadania o wysokim poziomie ryzyka. Niniejszym firma Inventronics

GmbH oświadcza, że urządzenia radiowe typu OTI DALI 25 NFC CCT, OTI DALI 35 NFC CCT i OTI DALI 50 NFC CCT spełniają wymagania dyrektywy 2014/53/EU. Pełny tekst deklaracji zgodności UE jest dostępny na stronie internetowej pod adresem: www.inventronicsglobal.com. Zakres częstotliwości: od 13 553 do 13 567 kHz. Wsparcie techniczne: www.inventronicsglobal.com. 1) Zasilacz prądowy do LED; 2) punkt pomiaru temperatury t_c ; 3) Przygotowanie przewodu; wpechnąć; 4) Wyprodukowano w Chinach; 5) Obraz służy jedynie jako przykład, obowiązuje nadruk znajdujący się na produkcie; 6) Uwaga dotycząca okablowania przelotowego: Należy uwzględnić maksymalny prąd przelotowy wynoszący 10 A; 7) Rok; 8) Tydzień; 9) Tydzień; 10) Pełny lub wielozłoty; 11) Z okuciem; 12) Rodzaje przewodów (przebadane zgodnie z normą EN 60598-1); 13) Łączenie przelotowe; 14) Wyjście; 15) Informacje dotyczące bezpieczeństwa samodzielnego montażu i użytkowania; 16) Nadaje się do montażu bezpośrednio w/n materiałach normalnie palnych; 17) Nie nadaje się do montażu bezpośrednio w/n materiałach normalnie palnych; 18) W celu spełnienia wymogów MM (montaż na powierzchniach łatwopalnych) zgodnie z normą DIN 57710 dopuszczalna temperatura maksymalna w punkcie tc wynosi 75°C.

(TR) Kurulum ve işletim bilgisi: Yalnızca LED yük türü bağlayın. Çıkış voltajı sınırıcı- de belirtilen voltaj aralığının dışına çıktığında LED modülü kapanır. Kablo bağlantısı bilgisi (bakınız teknik 2-5): İki veya daha fazla ünitenin çıkışları bağlamayın. DALI arayüzü, elektrik bağlantısına karşı temel yalıtım sağlar. Çıkış akımı düzenlemesi = DALI arayüzü kullananlarak programlama yazılımı veya yalnızca elektrik bağlantısı kapalı modundayken Yakın Alan İletişimi (NFC) aracılığıyla. 23/24 terminallerine şebeke voltajı uygulanır ünite kalıcı olarak hasar görebilir. Hatlar 23/24, modüller hariç tam olarak maks. 2 m'dir. Acil Durum İşığı: Bu LED yük kaynağı, EN 61347-2-13 (EK J) ile uyumludur ve EN 60598-2-22 (yüksek riskli çalışma alanlarında kullanılanlar hariç) ayrıca acil durum işığı armatürleri için uygundur. İşbu belge ile Inventronics GmbH, OTI DALI 25 NFC CCT, OTI DALI 35 NFC CCT ve OTI DALI 50 NFC CCT türlerindeki radyo teçhizatın 2014/53/AB direktifiyle uyumlu olduğunu beyan eder. AB uyum beyanının tam metnine şu internet adresinden ulaşılabilir: www.inventronicsglobal.com. Frekans aralığı: 13 553 – 13 567 kHz. Teknik destek: www.inventronicsglobal.com. 1) Sabit akım LED Güç Kaynağı; 2) t_c ölçüm noktası; 3) Tel Hazırlama; İçeri it; 4) Çin'de üretilmiştir; 5) resim yalnızca referans amaçlıdır, geçerli baskı ürün üzerinde; 6) Geçişli kablolu için not: 10 A'lık maksimum geçiş akımı dikkate alınmalıdır; 7) Yıl; 8) Hafta; 9) Giriş; 10) Dolu veya damarlı; 11) Yüksüklü; 12) Kablo türleri (EN 60598-1'e göre test edilmiştir); 13) Tek kablolu, çok bağlantılı döngüleme; 14) Çıkış; 15) Bağımsız kurulum ve kullanım için güvenlik bilgileri; 16) Kendiliğinden yancısı yüzeylerin içine/üzerine doğrudan montaja uygun; 17) Kendiliğinden yancısı yüzeylerin içine/üzerine doğrudan montaja uygun olmayan; 18) DIN 57710 uyanca, MM gereksinimlerini (kolay yancısı yüzeylere montaj) yerine getirmek için izin verilen en yüksek tc değeri 75°C'dir.

☞ Εισαγωγή: Inventronics Netherlands B.V., Polluxstraat 21, 5047RA Tilburg

☞ Forgalmazó: Inventronics Netherlands B.V., Polluxstraat 21, 5047RA Tilburg

☞ Inventronics Poland Sp. z o.o., Al. Jerozolimskie 94, 00-807 Warsaw, Poland

☞ Inventronics Turkey Teknoloji Ticaret Limited Şirketi, Büyükdere Cad. Bahar Sok. River Plaza No: 13/5 Sisli 34394 Istanbul, Turkey

☞ Uvoznik: Inventronics Netherlands B.V., Polluxstraat 21, 5047RA Tilburg

☞ Inventronics Netherlands B.V., Polluxstraat 21, 5047RA Tilburg

☞ Инвентроникс Нидерландия Б.В., Пулукстраат 21, 5047 РА Тилбург

☞ Inventronics Guangzhou Technology Limited; Room 1105, Clifford Corporate Center Building, No. 15, Fuhua Road, Clifford Estate Panyu, Guangzhou, Guangdong province, China, Postal code: 511496

☞ 广州英飞特科技有限公司; 广州市番禺区钟村街祈福新邨福华路15号祈福集团中心1105室 邮编: 511496

☞ INVENTRONICS MALAYSIA SDN. BHD., Kuala Lumpur, Penang, Tower A Vertical Business Suite

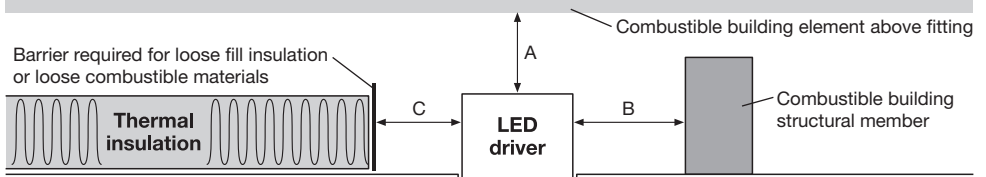
☞ Inventronics Korea Inc, Seoul, Yeongdong-daero 417

☞ 인벤티트릭스코리아 유한회사, 서울특별시 강남구 테헤란로25길 6-9 6층 674호

☞ ☞ ☞ INVENTRONICS (HONG KONG) LIMITED, Room 30-108C, 29/F, Tower 5, The Gateway, 15 Canton Road, Tsim Sha Tsui, Hong Kong

☞ INVENTRONICS SSL India Private Limited, 4th and 5th floor, B Wing, Valpiper Road, Kalyan West, Kalyan, Thane, Maharashtra-421301

☞ ☞ WARNING: DALI (FELV) control terminals are not safe to touch. Circuits connected to any DALI (FELV) control terminal shall be insulated for the LV supply voltage of the control gear, and any terminals connected to the DALI (FELV) circuit shall be protected against accidental contact. OTI DALI 25 NFC CCT, OTI DALI 35 NFC CCT and OTI DALI 50 NFC CCT classified as "Non-Cl": The independent LED driver cannot be abuted against or covered by normally flammable materials or used in installations where insulation or debris is, or may be, present in normal use. No use for residential installations. The minimum clearance distance from the top and sides of the independent LED driver to normally flammable building elements is A=B=C=10mm.



C10449057
G15131880
02.12.25



Inventronics GmbH
Berliner Allee 65
86153 Augsburg
Germany
www.inventronicsglobal.com