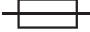









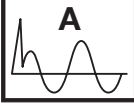

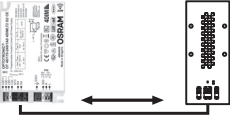


OPTOTRONIC® Outdoor

4DIMLT2 G2	OT 20/170-240/1A0 4DIMLT2 G2 CE	OT 40/170-240/1A0 4DIMLT2 G2 CE	OT 75/170-240/1A0 4DIMLT2 G2 CE	OT 110/170-240/1A0 4DIMLT2 G2 CE
16A (B) 	36 x 	28 x 	12 x 	11 x 
25A (B) 	57 x 	43 x 	20 x 	17 x 
	≤ 25 A	≤ 26 A	≤ 54 A	≤ 65 A
T_H	150 μs	180 μs	190 μs	160 μs
	M4 = 1.2 Nm			
	≤ 2 m			

OPTOTRONIC®
OT 20/170-240/1A0 4DIMLT2 G2 CE
Programmable Constant Current LED Power Supply

I_{rated} / U_{rated}	P_{rated} / t_h	U_N / f_N	λ
200 - 1050 mA	22 W	220 - 240 V	≥ 0.95
10 - 38 V	-40 - 60 °C	50/60 Hz	

EN 55015
EN 61000-3-2
EN 61547
EN 61347-2-13
EN 62384

OSRAM Gmbh
Berliner Allee 65
86153 Augsburg
Germany
www.osram.com

$t_c = 75 °C$

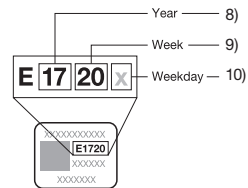
SELV Suitable for class I/II luminaires

AM04626
Made in Bulgaria

OSRAM

LED set DALI NFC

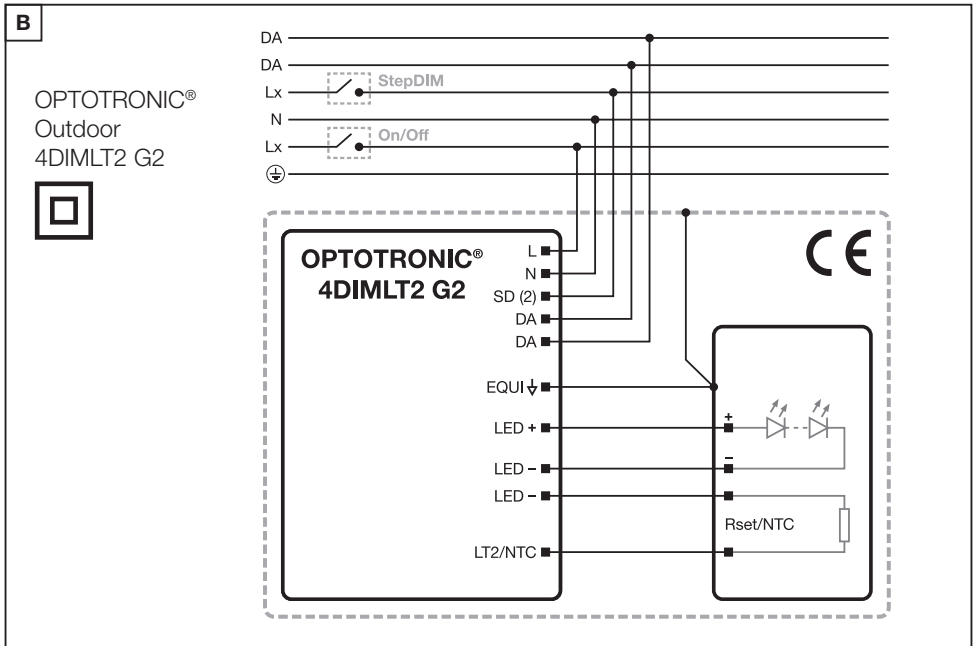
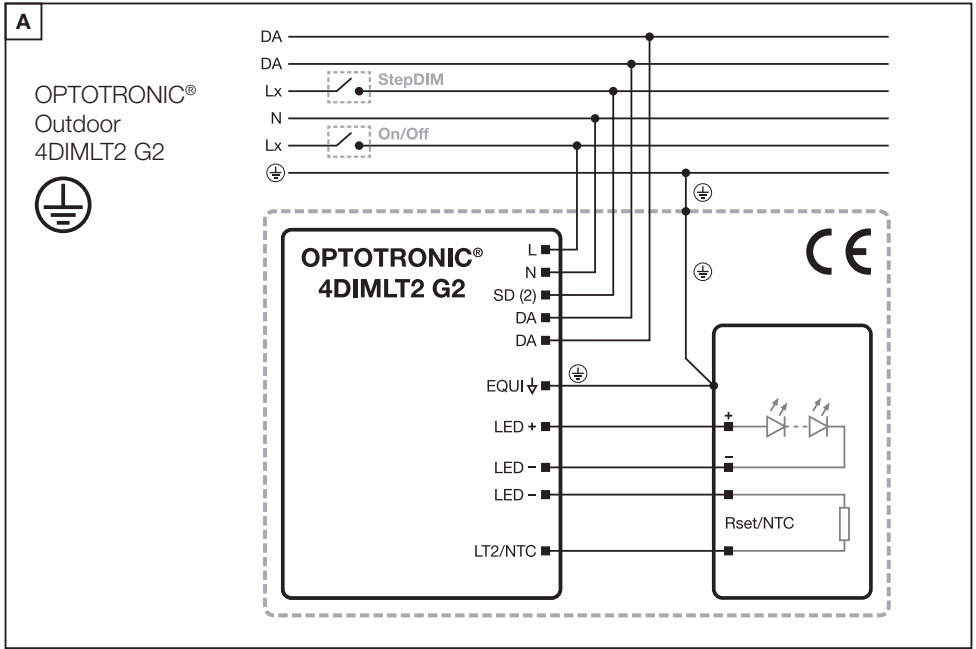
1) 2) 3) 4) 5) 6)

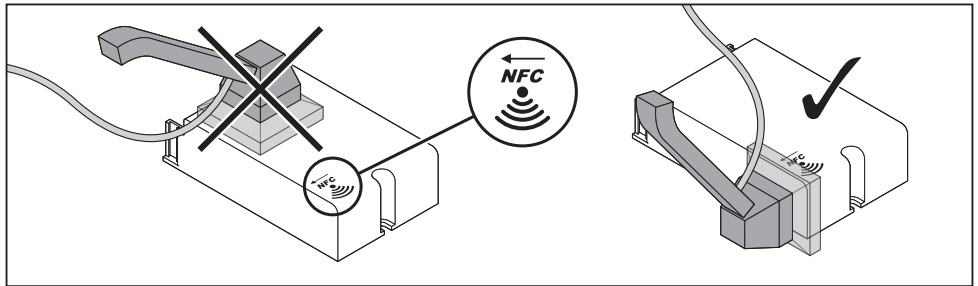
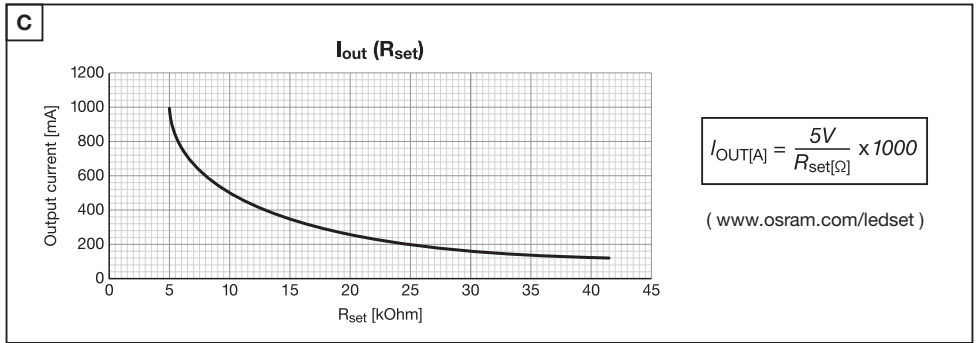


- EN 62384
- EN 61347-1
- EN 61347-2-13
- EN 55015
- EN 61547
- EN 61000-3-2
- EN 61000-3-3
- EN 62386-101
- EN 62386-207
- EN 62386-102

picture only for reference, valid print on product⁷⁾

OSRAM





Ⓒ Installing and operating information: Connect only LED loads. Wiring information (see fig. A, B): The luminaire manufacturer is the final responsible for the proper wiring of the device. Do not connect outputs or LEDset terminals of two or more units together. Output current adjustment = via LEDset terminals (see fig. C, e.g. by a basic insulated resistor), via programming software using the Near Field Communication or DALI interface. Run the software Tuner4TRONIC at a PC - then follow the instructions. www.osram.com/dali. Unit is permanently damaged if mains is applied to the output side of the device.

22W: If U_{Out} is below 10V or above 38V the load will shut down.

40W: If U_{Out} is below 15V or above 56V the load will shut down.

75W: If U_{Out} is below 35V or above 115V the load will shut down.

110W: If U_{Out} is below 80V or above 220V the load will shut down.

Technical support:

www.osram.com, +49 (0)89-6213-6000

- 1) Programmable Constant Current LED Power Supply;
- 2) LED Module Data;
- 3) Suitable for class I/II luminaires;
- 4) t_C point;
- 5) Made in Bulgaria by OSRAM;
- 6) Company contact address;
- 7) picture only for reference, valid print on product;
- 8) Year;
- 9) Week;
- 10) Weekday

Ⓓ Informationen zu Installation und Betrieb: Schließen Sie nur LED-Lasten an. Informationen zu Verdrahtung (siehe Abb. A, B): Der Leuchtenhersteller ist letztendlich für die richtige Verdrahtung der Vorrichtung verantwortlich. Schließen Sie keine Ausgänge oder LEDset-Terminals von zwei oder mehr Geräten zusammen. Einstellung Ausgangsstrom = über LEDset-Endgeräte (siehe Abb. C, z.B. durch einen grundisolierten Widerstand), durch Programmieren von Software mithilfe der Near Field Communication- oder DALI-Schnittstelle. Starten Sie die Software Tuner4TRONIC auf einem PC - dann folgen Sie den Anweisungen. www.osram.com/dali. Das Gerät ist dauerhaft beschädigt, wenn das Stromnetz an der Ausgangsseite des Geräts angebracht wird.

22W: Wenn die Last unter 10V oder über 38V ist, wird die Last abgeschaltet.

40W: Wenn die Last unter 15V oder über 56V ist, wird die Last abgeschaltet.

75W: Wenn die Last unter 35V oder über 115V ist, wird die Last abgeschaltet.

110W: Wenn die Last unter 80V oder über 220V ist, wird die Last abgeschaltet.

Technische Unterstützung:

www.osram.com, +49 (0)89-6213-6000

- 1) Programmierbare Konstantstrom-LED-Energieversorgung;
- 2) LED-Moduldaten;
- 3) Geeignet für Leuchten der Schutzklasse I/II;
- 4) T_C -Punkt;
- 5) Hergestellt in Bulgarien von OSRAM;
- 6) Anschrift des Unternehmens;
- 7) Foto dient nur als Referenz, gültiger Druck auf dem Produkt;
- 8) Jahr;
- 9) Woche;
- 10) Wochentag

Ⓒ Informations à propos de l'installation et de l'utilisation : raccorder uniquement des LED en sortie. Informations à propos du câblage (voir fig. A, B) : le fabricant du luminaire est le responsable final concernant le câblage correct du dispositif. Ne connectez pas ensemble les bornes des sorties ou du LEDset de deux appareils ou plus. Réglage de l'intensité en sortie : via les bornes du LEDset (cf. fig. C, par ex. avec une résistance simple isolée), via le logiciel de programmation en utilisant l'interface Near Field Communication ou DALI. Exécutez le programme Tuner4TRONIC sur un PC, puis suivez les instructions. www.osram.com/dali. Le dispositif sera définitivement endommagé si la tension secteur est appliquée du côté sortie de l'appareil.

22 W: Si U_{out} est inférieure à 10 V ou supérieure à 38 V, la charge se coupera.

40 W: Si U_{out} est inférieure à 15 V ou supérieure à 56 V, la charge se coupera.

75 W: Si U_{out} est inférieure à 35 V ou supérieure à 115 V, la charge se coupera.

110 W: Si U_{out} est inférieure à 80 V ou supérieure à 220 V, la charge se coupera.

Support technique : www.osram.com, +49 (0)89-6213-6000

1) Alimentation à courant constant programmable pour LED; 2) Caractéristiques du module LED; 3) Convient pour luminaires classe 1 et 2; 4) Point T_c; 5) Fabriqué en Bulgarie par OSRAM; 6) Adresse de contact de l'entreprise; 7) image non contractuelle, se référer aux inscriptions sur le produit; 8) Année; 9) Semaine; 10) Jour ouvrable

Ⓒ Informazioni su installazione e funzionamento: Collegare solo carichi LED. Informazioni sul cablaggio (vedere la fig. A, B): Il produttore dell'impianto di illuminazione è il responsabile finale del corretto cablaggio del dispositivo. Non collegare uscite o terminali LEDset di due o più unità insieme. Regolazione corrente di uscita = mediante terminali LED (vedere la fig. C, per es. mediante un resistore di base isolato) o mediante programmazione software utilizzando l'interfaccia Near Field Communication (NFC, comunicazione in prossimità) o DALI. Avviare il software Tuner4TRONIC su un PC e poi seguire le istruzioni. www.osram.com/dali. L'unità viene danneggiata in modo permanente se l'alimentazione è applicata al lato di uscita del dispositivo.

22W: Se U_{out} è inferiore a 10V o superiore a 38V il carico si arresta.

40W: Se U_{out} è inferiore a 15V o superiore a 56V il carico si arresta.

75W: Se U_{out} è inferiore a 35V o superiore a 115V il carico si arresta.

110W: Se U_{out} è inferiore a 80V o superiore a 220V il carico si arresta.

Supporto tecnico: www.osram.com, +49 (0)89-6213-6000

1) Alimentazione LED corrente costante programmabile; 2) Dati modulo LED; 3) Idoneità per impianti di illuminazione classe I/II; 4) Punto t_c; 5) Prodotto in Bulgaria da OSRAM; 6) Indirizzo per contattare l'azienda; 7) immagine solo come riferimento, stampa valida sul prodotto; 9) Anno; 9) Settimana; 10) Giorno della settimana

Ⓒ Información sobre la instalación y el funcionamiento: Conectar solo cargas de LED. Información sobre el cableado (consultar las figuras A y B): El fabricante de la luminaria es el responsable final del correcto cableado del dispositivo. No conectar salidas ni terminales LEDset de dos o más unidades simultáneamente. Ajuste de la corriente de salida = a través de los terminales del conjunto de LED (véase la fig. C, p. ej. con una resistencia aislada básica), mediante el software de programación con la interfaz Near Field Communication o DALI. Ejecutar el software Tuner4TRONIC en un equipo y, a continuación, seguir las instrucciones. www.osram.com/dali. La unidad sufrirá daños permanentes si se aplica corriente a la salida del dispositivo.

22 W: Si la potencia de salida es inferior a 10 V o superior a 38 V, la carga se apagará.

40 W: Si la potencia de salida es inferior a 15 V o superior a 56 V, la carga se apagará.

75 W: Si la potencia de salida es inferior a 35 V o superior a 115 V, la carga se apagará.

110 W: Si la potencia de salida es inferior a 80 V o superior a 220 V, la carga se apagará.

Asistencia técnica: www.osram.com o +49 (0)89-6213-6000.

1) Suministro de alimentación LED de corriente continua programable; 2) Datos del módulo LED; 3) Adecuado para lámparas de clase I/II; 4) Punto t_c; 5) Fabricado en Bulgaria por OSRAM; 6) Dirección de contacto de la empresa; 7) La imagen solo es de referencia; la impresión válida se encuentra en el producto; 8) Año; 9) Semana; 10) Día de la semana

Ⓒ Informações de funcionamento e de instalação: Conecte apenas cargas LED. Informação das ligações (ver fig. A, B): O fabricante da luminária é o responsável final pela ligação adequada do aparelho. Não conecte as saídas ou os terminais do LEDset de duas ou mais unidades juntas. Ajuste da corrente de saída = através dos terminais do LEDset (ver fig. C, ex. por um resistor basicamente isolado), através de um software de programação com a interface DALI ou Comunicação em Campo Próximo. Execute o software Tuner4TRONIC num PC - depois siga as instruções. www.osram.com/dali. A unidade fica permanentemente danificada se a rede for aplicada no lado da saída do aparelho.

22W: Se U_{out} for inferior a 10V ou superior a 38V, a carga desligar-se-á.

40W: Se U_{out} for inferior a 15V ou superior a 56V, a carga desligar-se-á.

75W: Se U_{out} for inferior a 35V ou superior a 115V, a carga desligar-se-á.

110W: Se U_{out} for inferior a 80V ou superior a 220V, a carga desligar-se-á.

Assistência técnica: www.osram.com, +49 (0)89-6213-6000

1) Fonte de Alimentação LED de Corrente Constante Programável; 2) Dados do Módulo LED; 3) Adequado para luminárias de classe I/II; 4) Ponto t_c; 5) Fabricado na Bulgária pela OSRAM; 6) Endereços de contacto da empresa; 7) imagem apenas para referência, estampa válida no produto; 9) Ano; 9) Semana; 10) Dia da semana

Ⓒ Πληροφορίες εγκατάστασης και λειτουργίας: Συνδέστε μόνο LED. Καλώδιωση (δείτε τις εικόνες A, B): Ο κατασκευαστής του φωτιστικού είναι ο αποκλειστικός υπεύθυνος για τη σωστή καλώδιωση της συσκευής. Μη συνδέετε εξόδους ή τερματικά σετ LED από δύο ή περισσότερες μονάδες μαζί. Ρύθμιση εξόδου ηλεκτρικής έντασης = μέσω ακροδεκτών LED (δείτε την εικόνα C, π.χ. μια τυπική μοναχική αντίσταση), μέσω λογισμικού χρησιμοποϊώντας τεχνολογία Near Field Communication ή διασφάλι. Εκτελέστε το λογισμικό Tuner4TRONIC σε υπολογιστή και ακολουθήστε τις οδηγίες. www.osram.com/dali. Η μονάδα μπορεί να υποστεί μόνιμη βλάβη εάν γίνει παροχή ρεύματος στην πλευρά εξόδου της συσκευής.

22W: Εάν η τάση εξόδου είναι κάτω από 10V ή πάνω από 38V το φορτίο θα σταματήσει.

40W: Εάν η τάση εξόδου είναι κάτω από 15V ή πάνω από 56V το φορτίο θα σταματήσει.

75W: Εάν η τάση εξόδου είναι κάτω από 35V ή πάνω από 115V το φορτίο θα σταματήσει.

110W: Εάν η τάση εξόδου είναι κάτω από 80V ή πάνω από 220V το φορτίο θα σταματήσει.

Τεχνική υποστήριξη: www.osram.com, +49 (0)89-6213-6000

1) Προγραμματιζόμενο LED σταθερής ηλεκτρικής τροφοδοσίας; 2) Στοιχεία μονάδας LED; 3) Κατάλληλο για φωτιστικά κατηγορίας I/II; 4) Σημείο δοκιμής t_c; 5) Κατασκευάζεται στη Βουλγαρία από την OSRAM; 6) Διεύθυνση επικοινωνίας εταιρείας; 7) Η εικόνα είναι ενδεικτική. Η έγκυρη εκτύπωση είναι στο προϊόν; 8) Έτος; 9) Εβδομάδα; 10) Καθημερινή

Ⓒ Installatie- en gebruiksinformatie: Sluit uitsluitend LED lampen aan. Bedragsinformatie (zie afb A, B): de armatuurfabrikant is de eindverantwoordelijke voor de juiste bedrading van het apparaat. Sluit geen uitgangen of LEDset-aansluitingen van twee of meer apparaten tegelijk aan. Uitgangsspanningsregeling = via LEDset-aansluitingen (zie fig. C, bijv. door een basaal geïsoleerde weerstand), via programmeersoftware met behulp van de technologie voor communicatie op korte afstand of via de DALI-interface. Draai de software Tuner4TRONIC op een pc - volg daarbij de instructies. www.osram.com/dali. Het apparaat wordt permanent beschadigd als het elektriciteitsnet op de uitgangskant van het apparaat wordt aangesloten.

22W: Als U_{out} lager is dan 10V of hoger dan 38V, wordt het vermogen uitgeschakeld.

40W: Als U_{out} lager is dan 15V of hoger dan 56V, wordt het vermogen uitgeschakeld.

75W: Als U_{out} lager is dan 35V of hoger dan 115V, wordt het vermogen uitgeschakeld.

110W: Als U_{out} lager is dan 80V of hoger dan 220V, wordt het vermogen uitgeschakeld.

Technische ondersteuning: www.osram.com, +49 (0)89-6213-6000

1) Programmeerbare constante stroomtoevoer voor LED; 2) LED-moduledata; 3) Geschikt voor verlichtingsarmaturen in klasse I/II; 4) t_c-punt; 5) Geproduceerd in Bulgarije door OSRAM; 6) Contactadres van het bedrijf; 7) afbeelding slechts ter informatie, zie geldig stempel op product; 8) Jaar; 9) Week; 10) Weekdag

OPTOTRONIC® Outdoor

☐ Installations- och driftsinformation: Anslut endast LED-laddning. Kopplingsinformation (se fig. A, B): Armaturtilverkeren är slutgiltigt ansvarig för att enheten är kopplad på ett korrekt sätt. Anslut inte utgångar eller LEDset-terminaler på två eller fler enheter tillsammans. Justering av utspänning = via LEDset-terminaler (se fig. C, t.ex. med en basisolerad resistor), via programmeringsmjukvara som använder närfältskommunikation eller gränssnittet DALI. Kör mjukvaran Tuner4TRONIC på en PC - följ sedan instruktionerna. www.osram.com/dali. Enheten skadas permanent om enhätet kopplas till enhetens utgångssida.

22W: If U_{Out} är under 10V eller över 38V kommer laddningen att stängas av.

40W: If U_{Out} är under 15V eller över 56V kommer laddningen att stängas av.

75W: If U_{Out} är under 35V eller över 115V kommer laddningen att stängas av.

110W: If U_{Out} är under 80V eller över 220V kommer laddningen att stängas av.

Teknisk support: www.osram.com, +49 (0)89-6213-6000

1) Programmerbar LED med konstant strömtilförsel; 2) LED Moduldata; 3) Lämplyg för armaturer i klass I/II; 4) t_c-punkt; 5) Tillverkar i Bulgarien av OSRAM; 6) Företagets kontaktadress; 7) Bild endast avsedd som referens, giltigt tryck på produkten; 8) År; 9) Vecka; 10) Veckodag

☒ Tietoja asennuksesta ja käytöstä: Kytke ainoastaan LED-kuormia. Johdotuksen tiedot (katso kuva A, B): Valaisimen valmistaja on lopullisessa vastuussa siitä, että laite on johdotettu oikein. Älä kytke kahden tai useamman yksikön lähtöjä tai LEDset-terminaaleja yhteen. Lähtövirran säätö = LEDset-terminaalien kautta (katso kuva C, esim. eristetyllä perusvastuksella) tai säätöohjelmalla käyttäen lähikenttäviestintään (Near Field Communication) liityntää tai DALI-liityntää. Käynnistä tietokoneella ohjelma Tuner4TRONIC -seuraa sen jälkeen ohjeita. www.osram.com/dali. Yksikkö vaurioituu peruuttamattomasti jos laitteen lähtöpuoleen kytketään verkkovirta.

22W: Jos U_{Out} on alle 10 V tai yli 38 V, kuorma sammutetaan.

40W: Jos U_{Out} on alle 15 V tai yli 56 V, kuorma sammutetaan.

75W: Jos U_{Out} on alle 35 V tai yli 115 V, kuorma sammutetaan.

110W: Jos U_{Out} on alle 80 V tai yli 220 V, kuorma sammutetaan.

Tekninen tuki: www.osram.com, +49 (0)89-6213-6000

1) Ohjelmaitava LED-vakiovirtajännitelähde; 2) LED-moduulin tiedot; 3) Sopii luokan I/II valaisimille; 4) t_c-piste; 5) Valmistanut Bulgariassa OSRAM; 6) Yrityksen yhteystiedot; 7) kuva on vain viitteellinen, tuotteen painettu on pätevä; 8) Vuosi; 9) Viikko; 10) Viikonpäivä

☒ Informasjon ang. installasjon og betjening: Koble kun til LED-belastninger. Kablingsinformasjon (se fig. A, B): Armaturprodusenten er den endelige ansvarlige for riktig kabling av enheten. Koble ikke utgangar eller LED-terminaler på to eller flere enheter sammen. Justering av utgangsstrøm = via LEDset-terminaler (se fig. C, for eksempel ved hjelp av en grunnsolert motstand), via programmeringsprogramvare som bruker nærfeltskykommunikasjons- eller DALI-grensesnitt. Kjør programvaren Tuner4TRONIC på en PC - følg deretter instruksjonene. www.osram.com/dali. Enheten er permanent skadet hvis strømmettet er påført utgangssiden på enheten.

22W: Dersom U_{Out} er under 10 V eller over 38 V, slås belastningen av.

40W: Dersom U_{Out} er under 15 V eller over 56 V, slås belastningen av.

75W: Dersom U_{Out} er under 35 V eller over 115 V, slås belastningen av.

110W: Dersom U_{Out} er under 80 V eller over 220 V, slås belastningen av.

Teknisk støtte: www.osram.com, +49 (0)89-6213-6000

1) Programmerbar LED-strömforsyning med konstant ström; 2) LED-moduldata; 3) Egnat for klasse I-/II-armaturer; 4) t_c-punkt; 5) Laget hos OSRAM i Bulgaria; 6) Företagets kontaktadress; 7) Bildet kun för referansformål, giltigt påtryck på produktet; 8) År; 9) Uke; 10) Ukedag

☒ Installations- og driftoplysninger: Forbind kun LED-belastninger. Ledningsinformation (se fig. A, B): Armaturfabrikanten er den endelige ansvarlige for den korrekte ledningsføring af enheden. Tilslut ikke udgange eller LED-terminaler på to eller flere enheder sammen. Udgangsspændingsjustering = via LED-sæt terminaler (se fig. C, f.eks. med en enkel isoleret motstand), via programmeringssoftware ved hjælp af nærfeltskykommunikation eller DALI-interface.

Kör softwären Tuner4TRONIC på en pc - följ därefter vejledningen. www.osram.com/dali. Enheden bliver permanent beskadiget, hvis der tilsluttes strøm til enhedens udgangsside.

22W: Hvis U_{Out} er under 10V eller over 38V, afbrydes belastningen.

40W: Hvis U_{Out} er under 15V eller over 56V, afbrydes belastningen.

75W: Hvis U_{Out} er under 35V eller over 115V, afbrydes belastningen.

110W: Hvis U_{Out} er under 80V eller over 220V, afbrydes belastningen.

Teknisk support: www.osram.com, +49 (0) 89-6213-6000

1) Programmerbar LED strömforsyning med konstantström; 2) LED-moduldata; 3) Egnat for klasse I-/II-armaturer; 4) t_c-punkt; 5) Fremstillet i Bulgarien af OSRAM; 6) Firmaets kontaktadresse; 7) billede er kun til reference, gyldigt tryk på produkt; 8) År; 9) Uge; 10) Ugedag

☒ Provozní a instalační informace: Připojujte pouze LED zátěže. Informace k zapojení (viz obr. A, B): Výrobce svítidla plně odpovídá za správné zapojení zařízení. Nepřipojujte dohromady výstupy nebo svorkovnice LED sestav dvou nebo více zařízení. Nastavení výstupního proudu = přes svorky LEDset (viz obr. C, např. pomocí základního izolovaného odporu), přes programovací software za pomoci technologie Near Field Communication (NFC) nebo rozhraní DALI. Spusťte aplikaci Tuner4TRONIC v PC a poté postupujte podle pokynů. www.osram.com/dali. Pokud bude na výstupní stranu připojeno síťové napětí, bude tím zařízení trvale zničeno.

22W: Pokud je výstupní napětí U_{Out} pod 10 V nebo nad 38 V, bude zátěž odpojena.

40W: Pokud je výstupní napětí U_{Out} pod 15 V nebo nad 56 V, bude zátěž odpojena.

75W: Pokud je výstupní napětí U_{Out} pod 35 V nebo nad 115 V, bude zátěž odpojena.

110W: Pokud je výstupní napětí U_{Out} pod 80 V nebo nad 220 V, bude zátěž odpojena.

Technická podpora: www.osram.com, +49 (0)89-6213-6000

1) Programovatelny napájecí zdroj pro LED s konstantním proudem; 2) Charakteristický LED modulu; 3) Vhodný pro osvětlovací tělesa třídy I/II; 4) bod měření teploty t_c; 5) Vyrobeno v Bulharsku společností OSRAM; 6) Kontaktní adresa společnosti; 7) obrázek jen jako reference, platný potisk je na výrobku; 8) Rok; 9) Týden; 10) Pracovní den

☒ Информация об установке и эксплуатации: Подведите напряжение только к светодиодам. Информация о проводе (см. Рис. А, В): Производитель осветительного прибора несет конечную ответственность за надлежащую установку проводки изделия. Запрещается соединять между собой выходы или терминалы светодиодов двух или более устройств. Регулирование выходного тока осуществляется посредством LEDset терминала (см. рис. С, резистор с основной изоляцией), с помощью программного обеспечения для программирования, использующего беспроводную связь ближнего радиуса действия или DALI-интерфейс. Запустите на компьютере программу Tuner4TRONIC и следуйте инструкциям. www.osram.com/dali. Устройство будет повреждено без возможности восстановления, если подключить его в сеть электропитания со стороны выхода.

22 Вт: Если напряжение на выходе составляет меньше 10 В или больше 38 В, оно будет сброшено.

40 Вт: Если напряжение на выходе составляет меньше 15 В или больше 56 В, оно будет сброшено.

75 Вт: Если напряжение на выходе составляет меньше 35 В или больше 115 В, оно будет сброшено.

110 Вт: Если напряжение на выходе составляет меньше 80 В или больше 220 В, оно будет сброшено.

Техническая поддержка: www.osram.com, +49 (0)89-6213-6000

1) Светодиодный блок питания постоянного тока с возможностью программирования; 2) Информация о светодиодном модуле; 3) Подходит для светильников класса защиты I/II; 4) датчик контроля теплового режима; 5) Сделано в Болгарии компанией OSRAM; 6) Контактный адрес компании; 7) изображение используется только в качестве примера, действительная печать на продукте; 8) год; 9) неделя; 10) день недели

OPTOTRONIC® Outdoor

Ⓒ Орнату жөне пайдалану туралы ақпарат: тек ЖШД қуат сымдарын жалғаңыз. Сымдарды жалғау туралы ақпарат (А, В сур. көрінізі): шамдал өндірушісі құрылғы сымдарын жалғауда бөрінен кейінгі ең соңғы жауапты тұлға болады. Екі не одан көп құрылғылардың шығыстарын немесе LEDset терминалдарын бірге жалғамаңыз. Шығыс тоқты реттеу = ЖШД жиыны терминалдары арқылы (С суретін көріңіз, мысалы, негізгі оқшауланған резистор-мен), NFC немесе DALI интерфейсіні пайдаланып, бағдарламалау бағдарламалық құралы арқылы. Tuner4TRONIC бағдарламалық құралын компьютерде іске қосып, нұсқауларды орындаңыз. www.osram.com/dali. Егер қуат беру сымы құрылғының шығыс ұяшығына жалғанса, құрылғы біржола зақымданады.

22 Вт: Егер Вольт 10 В шамасынан төмен немесе 38 В шамасынан жоғары болса, онда қуат көзі өшеді.

40 Вт: Егер Вольт 15 В шамасынан төмен немесе 56 В шамасынан жоғары болса, онда қуат көзі өшеді.

75 Вт: Егер Вольт 35 В шамасынан төмен немесе 115 В шамасынан жоғары болса, онда қуат көзі өшеді.

110 Вт: Егер Вольт 80 В шамасынан төмен немесе 220 В шамасынан жоғары болса, онда қуат көзі өшеді.

Техникалық қолдау: www.osram.com, +49 (0)89-6213-6000

1) Бағдарламаланатын тұрақты кернеу LED қуатымен жабдықтау; 2) LED модуль деректері; 3) I/II жарықтандырығыштары үшін жарамды; 4) ТБ нүктесі; 5) Болгарияда OSRAM жасаған; 6) Компанияның байланыс деректері; 7) Сурет тек мысал ретінде берілген, жарамды басылым өнімде; 8) Жыл; 9) Апта; 10) Жұмыс күндері

Ⓒ Telepítési és üzemeltetési információk: Csak LED terheléseket csatlakoztasson. Bekötési információk (lásd A, B ábra): A berendezés megfelelő vezetékeliésért a lámpatest gyártója felelős. Ne csatlakoztassa két vagy több egység kimeneteit vagy LEDset csatlakozóit egymáshoz. Kimenő áram beállítása = a LEDset csatlakozóin keresztül (lásd C ábra, pl. szigetelt ellenállással), a programozó szoftveren keresztül NFC vagy DALI interfész segítségével. Futtassa a Tuner4TRONIC szoftvert a PC-n - majd kövesse az utasításokat. www.osram.com/dali. Ha az áramellátást a berendezés kimeneti oldalához csatlakoztatják, az egység tartósan károsodik.

22W: Ha az U_{ki} 10V vagy annál kisebb, illetve 38V-nál nagyobb, a terhelés lekapcsol.

40W: Ha az U_{ki} 15V vagy annál kisebb, illetve 56V-nál nagyobb, a terhelés lekapcsol.

75W: Ha az U_{ki} 35V vagy annál kisebb, illetve 115V-nál nagyobb, a terhelés lekapcsol.

110W: Ha az U_{ki} 80V vagy annál kisebb, illetve 220V-nál nagyobb, a terhelés lekapcsol.

Műszaki támogatás: www.osram.com, +49 (0)89-6213-6000

1) Programozható egyenáramú LED tápforrás; 2) LED modul adatok; 3) I. és II. osztályú világítótестekhez alkalmas; 4) hővédelmi egység; 5) Gyártja Bulgáriában az OSRAM; 6) A vállalat kapcsolattartási postacíme; 7) az ábra csak illusztráció, érvényes felirat a terméken; 8) Év; 9) Hét; 10) a hét napja

Ⓒ Informacje dotyczące instalacji i eksploatacji: Podłączanie wyłączni odbiorniki typu LED. Informacje dotyczące okablowania (patrz rys. A, B): Producent oprawy oświetleniowej jest producentem końcowym odpowiedzialnym za odpowiednie okablowanie urządzenia. Nie należy podłączać wyjść ani zacisków LEDset dwóch lub większej liczby modułów razem. W celu regulacji prądu wyjściowego należy wykorzystać złącza LEDset (patrz rys. C, np. za pomocą zwykłego izolowanego rezystora), oprogramowanie programujące wykorzystujące komunikację NFC lub interfejs DALI. Uruchom oprogramowanie Tuner4TRONIC na komputerze PC –

następnie postępuj zgodnie z instrukcjami. www.osram.com/dali. Moduł ulegnie trwałemu uszkodzeniu w przypadku podłączenia napięcia sieciowego po stronie wyjściowej urządzenia.

22 W: Jeśli wartość U_{out} wynosi poniżej 10 V lub powyżej 38 V, odbiornik zostanie wyłączony.

40 W: Jeśli wartość U_{out} wynosi poniżej 15 V lub powyżej 56 V, odbiornik zostanie wyłączony.

75 W: Jeśli wartość U_{out} wynosi poniżej 35 V lub powyżej 115 V, odbiornik zostanie wyłączony.

110 W: Jeśli wartość U_{out} wynosi poniżej 80 V lub powyżej 220 V, odbiornik zostanie wyłączony.

Wsparcie techniczne: www.osram.com, +49 (0)89-6213-6000

1) Programowalny zasilacz prądu stałego dla diod LED; 2) Dane modułu LED; 3) Odpowiedni dla oprav oświetleniowych klasy I/II; 4) punkt pomiaru temperatury T_C ; 5) Wyprodukowano w Bulgarii przez OSRAM; 6) Adres kontaktowy firmy; 7) Obraz służy jedynie jako przykład, obowiązujący nadruk znajduje się na produkcie; 8) Rok; 9) Tydzień; 10) Dzień tygodnia

Ⓒ Pokyny na inštaláciu a prevádzku: Pripájajte iba záfaže LED. Pokyny na kabeláž (pozrite obr. A, B): Výrobca svetidla nesie konečnú zodpovednosť za správnú kabeláž zariadenia. Nespájajte spolu výstupy alebo terminály súprav LED (LEDset) dvoch alebo viacerých jednotiek. Nastavenie výstupného prúdu = pomocou terminálov LEDset (pozrite obrázok C, napr. základným izolovaným odporom), prostredníctvom programovacieho softvéru pri použití komunikácie Near Field alebo rozhrania DALI. Na počítači PC spustite softvér Tuner4TRONIC, potom sa riadte pokynmi. www.osram.com/dali. Jednotka sa permanentne poškodí, ak sa do výstupnej strany zariadenia privedie hlavné vedenie.

22W: Ak je U_{out} pod hodnotou 10 V alebo viac ako 38 V, záfaž sa vypne.

40W: Ak je U_{out} pod hodnotou 15 V alebo viac ako 56 V, záfaž sa vypne.

75W: Ak je U_{out} pod hodnotou 35 V alebo viac ako 115 V, záfaž sa vypne.

110W: Ak je U_{out} pod hodnotou 80 V alebo viac ako 220 V, záfaž sa vypne.

Technická podpora: www.osram.com, +49 (0)89-6213-6000

1) Programovateľné napájanie LED konštantným prúdom; 2) Údaje LED modulu; 3) Vhodné pre triedu svetiel I/II; 4) bod merania teploty T_C ; 5) Vyrobita spoločnosť OSRAM v Bulharsku; 6) Kontaktná adresa spoločnosti; 7) obrázok je len pre referenciu, reálna potlač sa nachádza na výrobku; 8) Rok; 9) Týždeň; 10) Pracovný deň

Ⓒ Informacije o namestitvi in delovanju: Povežite le upore LED. Informacije o ožičenju (glejte sl. A, B): Proizvajalec svetilke je končna odgovorna oseba za pravilno ožičenje naprave. Ne povežite izhodov ali sponk LEDset dveh enot ali več. Prilagoditev izhodnega toka = prek terminalov LEDset (glejte sliko C), na primer z osnovnim izoliranim odporom), prek programske opreme s pomočjo vmesnika NFC ali DALI. Zaženite programsko opremo Tuner4TRONIC v računalniku in upoštevajte navodila. www.osram.com/dali. Enota je trajno poškodovana, če je glavni vod uporabljen na izhodni strani naprave.

22 W: Če je U_{out} pod 10 V ali nad 38 V, je upor izklopljen.

40 W: Če je U_{out} pod 15 V ali nad 56 V, je upor izklopljen.

75 W: Če je U_{out} pod 35 V ali nad 115 V, je upor izklopljen.

110 W: Če je U_{out} pod 80 V ali nad 220 V, je upor izklopljen.

Tehnična podpora: www.osram.com, +49 (0)89-6213-6000

1) Programirljivo napajanje diod LED z neprekinjenim tokom; 2) Podatki o modulu LED; 3) Primerno za svetilke razreda I/II; 4) senzor temperature; 5) Narejeno v Bolgariji. Proizvajalec: OSRAM; 6) Kontaktni naslov podjetja; 7) Slika je samo za referenco, veljaven natis je na izdelku; 8) Leto; 9) Teden; 10) Dan v tednu

OPTOTRONIC® Outdoor

Ⓜ Kurulum ve çalıştırma bilgileri; Yalnızca LED motoru kullanınız. Kablo lama bilgileri (şema A,B) Cihazın uygun şekilde bağlanması için armatürün satıcısı sorumludur. Bir veya iki LED setleri veya çıkışlarını birlikte bağlamayınız. Çıkış akım ayarı = LEDset terminaleri yoluyla (Bkz. şekil C, örn. basit bir yalıtılmış rezistansla), Yakın Saha İletişimi ya da DALI arayüzü kullanan programlama yazılımı yoluyla. Tuner4TRONIC yazılımını bilgisayarınızda çalıştırınız daha sonra talimatlara uyunuz. www.osram.com/dali. Şebeke, cihazın çıkış tarafına uygulanırsa ünite kalıcı olarak hasar görür.

22 W: Eğer çıkış gücü 10 V altında veya 38 V üstünde ise motor kapanacaktır.

40 W: Eğer çıkış gücü 15 V altında veya 56 V üstünde ise motor kapanacaktır.

75 W: Eğer çıkış gücü 35 V altında veya 115 V üstünde ise motor kapanacaktır.

110 W: Eğer çıkış gücü 80 V altında veya 220 V üstünde ise motor kapanacaktır.

Teknik destek: www.osram.com, +49 (0)89-6213-6000

1) Programlanabilir Sabit Akım LED Güç Kaynağı; 2) LED Modül Veri; 3) Sınıf I/II armatürler için uygundur; 4) t_c ölçüm noktası; 5) OSRAM tarafından Bulgaristan'da üretilirdi; 6) Firma iletişim adresi; 7) resim yalnızca referans amaçlıdır, geçerli baskı ürün üzerinde; 8) Yıl; 9) Hafta; 10) Hafta içi

Ⓜ Informacije o instalaciji i radu: Spožite samo LED opterećenja. Informacije o ožičenju (pogledajte sliku A, B); Proizvođač rasvjetnog tijela krajnja je odgovorna osoba za ispravno ožičenje uređaja. Ne spajajte izlaze ili LEDset stezaljke dvaju ili više uređaja. Podešavanje izlazne struje = putem terminala LEDset (pogledajte sl. C, npr. obični izolirani otpornikom), putem softvera za programiranje koristeći komunikaciju bliskog polja (NFC) ili putem sučelja DALI. Pokrenite softver Tuner4TRONIC na računalo, a zatim slijedite upute. www.osram.com/dali. Uredaj će se trajno oštetiiti ako se električna mreža primijeni na izlaznu stranu uređaja.

22 W: Ako je U_{out} ispod 10 V ili iznad 38 V, opterećenje će se ugasiti.

40 W: Ako je U_{out} ispod 15 V ili iznad 56 V, opterećenje će se ugasiti.

75 W: Ako je U_{out} ispod 35 V ili iznad 115 V, opterećenje će se ugasiti.

110 W: Ako je U_{out} ispod 80 V ili iznad 220 V, opterećenje će se ugasiti.

Tehnička podrška: www.osram.com, +49 (0)89-6213-6000

1) Programibilna jedinica za napajanje LED svjetiljki konstantnom strujom; 2) Podaci LED modula; 3) Prikladno za svjetiljke I/II. razreda; 4) točka t_c ; 5) Proizvela tvrtka OSRAM u Bugarskoj; 6) Adresa za kontakt tvrtke; 7) slika služi samo kao referenca, važeći ispis na proizvodu; 8) Godina; 9) Tjedan; 10) Dan u tjednu

Ⓜ Informații privind montarea și utilizarea: Conectați numai sarcini formate din LED-uri. Informații privind cablarea (v. fig. A, B); Fabricantul corpului de iluminat este responsabil final pentru cablarea corectă a dispozitivului. Nu conectați împreună ieșiri sau borne ale seturilor de LED-uri provenite de la mai multe unități. Ajustarea curentului de ieșire = prin terminalele LEDset (v. fig. C, de ex. print-r-un rezistor izolat de bază), prin programarea software-ului cu ajutorul interfețelor Near Field Communication sau DALI. Rulați software-ul Tuner4TRONIC pe un PC - apoi urmați instrucțiunile. www.osram.com/dali. Dacă se aplică tensiunea de rețea pe ieșirea dispozitivului, unitatea va fi deteriorată ireversibil.

22 W: acă $U_{ieșire}$ este sub 10 V sau peste 38 V, sarcina se va opri.

40 W: Dacă $U_{ieșire}$ este sub 15 V sau peste 56 V, sarcina se va opri.

75 W: Dacă $U_{ieșire}$ este sub 35 V sau peste 115 V, sarcina se va opri.

110 W: Dacă $U_{ieșire}$ este sub 80 V sau peste 220 V, sarcina se va opri.

Asistență tehnică: www.osram.com, +49 (0)89-6213-6000

1) Sursă de alimentare LED de curent continuu programabilă; 2) Date modul LED; 3) Potrivit pentru corpuri de iluminat de clasa I/II; 4) punct de control al temperaturii; 5) Fabricat în Bulgaria de către OSRAM; 6) Adresa de contact a companiei; 7) Imaginea este doar orientativă, cea corectă se află pe produs; 8) An; 9) Saptamana; 10) Zi a saptamanii

Ⓜ Информация за монтажа и експлоатацията: Свържете само светодиодните товари. Информация за окабеляването (вж. фиг. А, В): Производителят на осветителното тяло носи крайната отговорност за правилното свързване на уреда. Не свързвайте изходите или клемите LEDset на два или повече уреда заедно. Регулиране на изходящия ток = през клемите LEDset (вж. фиг. С, напр. с резистор с основна изолация), чрез програмниране на софтуера с помощта на интерфейса за близкополева комуникация (NFC) или интерфейса DALI. Пуснете програмата Tuner4TRONIC на компютъра и следвайте инструкциите. www.osram.com/dali. Уредът ще се повреди безвъзвратно, ако захранващото напрежение се приложи към изхода на уреда.

22 W: Ако изходящото напрежение U_{out} е под 10 V или над 38 V, консуматорът ще изключи.

40 W: Ако изходящото напрежение U_{out} е под 15 V или над 56 V, консуматорът ще изключи.

75 W: Ако изходящото напрежение U_{out} е под 35 V или над 115 V, консуматорът ще изключи.

110 W: Ако изходящото напрежение U_{out} е под 80 V или над 220 V, консуматорът ще изключи.

Техническа поддръжка: www.osram.com, +49 (0)89-6213-6000

1) Програмируемо захранване с постоянен ток на светодиодната лампа; 2) Данни на светодиодния модул; 3) Подходяща за осветителни тела от клас I/II; 4) t_c точка; 5) Произведено в България от OSRAM; 6) Адрес за контакти с компанията; 7) изображението е само за информация, точно изображение върху продукта; 8) Година; 9) Седмица; 10) Ден от седмицата

Ⓜ Paigaldus- ja kasutusinfo: Ühendage ainult LED-koormuseid. Juhtmeinfo (vt. jooniseid A, B): Valgusti tootjal on lõppvastutus seadme nõuetekohase juhtmisteku eest. Äрге ühendage kokku kahe või enama üksuse väljundeid või LEDset terminale. Väljundvoolu reguleerimine = LEDset terminalide kaudu (vt joonist C, st näiteks põhisolatsiooniga takistiga), Near Field-kommunikatsiooni või DALI-liidest kasutava programmeerimistarkvara abil. Käivitage arvutis Tuner4TRONIC tarkvara - seejärel järgige juhiseid. www.osram.com/dali. Üksus on jäädavalt kahjustatud, kui vooluvõrk ühendatakse seadme väljundküljle.

22W: Kui U_{out} on alla 10V või üle 38V, siis koormus lülitub välja.

40W: Kui U_{out} on alla 15V või üle 56V, siis koormus lülitub välja.

75W: Kui U_{out} on alla 35V või üle 115V, siis koormus lülitub välja.

110W: Kui U_{out} on alla 80V või üle 220V, siis koormus lülitub välja.

Tehniline tugi: www.osram.com, + 49 (0) 89-6213-6000

1) Programmeeritav alalisvoolu LED toiteallikas; 2) LED mooduli andmed I/II valgustite; 4) t_c -punkt; 5) Valmistatud OSRAM'i poolt Bulgaarias; 6) Ettevõtte kontaktaadress; 7) pilt on ainult viiteks, kehtiv tempel tootel; 8) Aasta; 9) Nädal; 10) Päev

Ⓒ Informacija apie įrengimą ir eksploatavimą: prijungti tik šviesos diodų apkrovoms. Informacija apie elektros instaliaciją (žr. A, B pav.): šviesutvų gamintojas yra atsakingas už tinkamą prietaiso instaliaciją. Neįjunkite dviejų ar daugiau prietaisų išvesčių arba „LEDset“ gnybtų. Išėjimo srovės reguliavimas = naudojant LEDset gnybtus (žr. C pav., pvz., pagrindinio izoliuoto rezistoriaus pagalba) per programavimo programinę įrangą, pasitelkiant „Near Field Communication“ arba DALI sąsają. Kompiuterį paleiskite „Tuner4TRONIC“ programinę įrangą, tada sekite instrukcijas. www.osram.com/dali. Įrenginys nepataisomai suges, jei maitinimo šaltinis bus prietaiso išvesties pusėje.

22W: Jei U_{Out} yra mažesnis nei 10V arba didesnis nei 38V, apkrova išsiijungs.

40W: Jei U_{Out} yra mažesnis nei 15V arba didesnis nei 56V, apkrova išsiijungs.

75W: Jei U_{Out} yra mažesnis nei 35V arba didesnis nei 115V, apkrova išsiijungs.

110W: Jei U_{Out} yra mažesnis nei 80V arba didesnis nei 220V, apkrova išsiijungs.

Techninė pagalba: www.osram.com, +49 (0) 89-6213-6000

1) Programuojamas nuolatinis srovės LED maitinimo šaltinis; 2) LED modulių duomenys; 3) Skirta I/II klasės šviesutvams; 4) t_c taškas; 5) Pagaminta Bulgarijoje. Gamintojas OSRAM; 6) Įmonės kontaktinis adresas; 7) paveikslėlis pateiktas tik informaciniais tikslais, galiojanti nuoroda yra atspausdinta ant gaminio; 8) Metai; 9) Savaitė; 10) Savaitės diena

Ⓒ Užstādīšanas un ekspluatācijas informācija: pieslēgt tikai LED slodzes. Elektroinstalācijas informācija (skat. A. un B. attēlu): gaismas ķermeņa ražotājs uzņemas galīgo atbildību par pareizu ierīces elektroinstalāciju. Nesavienojiet divu vai vairāku ierīču izejas vai LED termināļus. Izejošās strāvas pielāgošana = ar LEDset termināliem (skatīt attēlu C, piemēram, ar parastu izolētu rezistoru), programnodrošinājumam, izmantojot Near Field Communication vai DALI interfeisu. Palaidiet Tuner4TRONIC programmatūru datorā, tad ievērojiet norādījumus, kas publicēti www.osram.com/dali. Iekārta tiek nenovēršami sabojāta, ka elektrības padeve tiek pieslēgta ierīces izejas pusē.

22W: Ja izejošais spriegums ir mazāks par 10V vai lielāks par 38V, slodze tiks atslēgta.

40W: Ja izejošais spriegums ir mazāks par 15V vai lielāks par 56V, slodze tiks atslēgta.

75W: Ja izejošais spriegums ir mazāks par 35V vai lielāks par 115V, slodze tiks atslēgta.

110W: Ja izejošais spriegums ir mazāks par 80V vai lielāks par 220V, slodze tiks atslēgta.

Tehniskais atbalsts: www.osram.com, +49 (0)89-6213-6000

1) Programmējams un stabils LED strāvas avots; 2) LED moduļa dati; 3) Piemērots 1. un 2. kategorijas gaismekļiem; 4) t_c punkts; 5) Ražots Bulgārijā. Ražotājs: OSRAM; 6) Uzņēmuma saziņas adrese; 7) Attēls paredzēts tikai informatīvos nolūkus, spēkā esošas norādes uz produkta; 8) Gads; 9) Nedēļa; 10) Nedēļa diena

Ⓒ Ⓒ Ⓒ Производител/Дайиндаушы: OSRAM GmbH, Марсель-Бройер-штрассе 6, 80807 Мюнхен, Германия. Импортёр/Импорттаушы: ООО «ОСПАМ»/«ОСПАМ» ЖШС, 115230, Россия/Ресей, г. Москва/Мәскеу қ., Варшавское ш., д./үйі 47, корпус 4, тел.: +7 499 649 7070

Ⓒ Forgalmazó: OSRAM a.s. Magyarországi Fióktelepe, 1119 Budapest, Fehérvári út 84/A

Ⓒ OSRAM Sp. z o.o., Aleje Jerolimskie 94, 00-807 Warszawa

Ⓒ Osram Teknolojileri Ticaret A.Ş., Büyükdere Cad. Esentepe Mah. Bahar Sok. No: 13/4, River Plaza Kat:4 Şişli-İstanbul, Phone: +90 212 703 43 00

Ⓒ Uvoznik: OSRAM EOOD, Koshovete area, sec. 225, № 879, 4199 Trud, Municipality Maritsa, Plovdiv District, Bulgaria, tel.: +359 32 348 110

Ⓒ OSRAM EOOD, Koshovete area, sec. 225, № 879, 4199 Trud, Municipality Maritsa, Plovdiv District, Bulgaria, tel.: +359 32 348 110

Ⓒ Производитель: OSRAM GmbH, Марсель-Бройер-штрассе 6, 80807 Мюнхен, Германия. Доставчик: ОСПАМ ЕООД, Местност Кожовете, кв. 225, № 879, 4199 Труд, Община Марица, Област Пловдив, България, тел.: +359 32 348 110

Ⓒ Instalacijske i operativne informacije: Priključite samo LED opterećenja. Informacije o ožičenju (pogledajte sliku A, B): Proizvođač svjetiljke je posljednji odgovoran za ispravno ožičenje uređaja. Ne povežite izlaze ili LEDset terminale dveju ili više jedinica zajedno. Podesavanje izlazne struje = putem terminala LEDset (pogledajte sliku C, npr. putem osnovnog izolovanog otpornika), putem programiranog softvera koristeći Komunikaciju u blizini polja ili DALI interfejsa. Pokrenite softver Tuner4TRONIC na računaru, a zatim sledite uputstva. www.osram.com/dali. Jedinica je trajno oštećena ako se mreža primenjuje na izlaznu stranu uređaja.

22 W: Ukoliko je U_{Out} ispod 10 V ili iznad 38 V, opterećenje će se isključiti.

40 W: Ukoliko je U_{Out} ispod 15 V ili iznad 56 V, opterećenje će se isključiti.

75 W: Ukoliko je U_{Out} ispod 35 V ili iznad 115 V, opterećenje će se isključiti.

110 W: Ukoliko je U_{Out} ispod 80 V ili iznad 220 V, opterećenje će se isključiti.

Tehnička podrška: www.osram.com, +49 (0)89-6213-6000

1) Dodaj napona neprekidne struje za LED svjetiljke koji se može programirati; 2) Podaci LED modula; 3) Pogodno za rasvetu klase I/II; 4) merna tačka T_c; 5) Proizvedeno u Bugarskoj od strane kompanije OSRAM; 6) Kontakt adresa kompanije; 7) slika samo za referencu, važeća štampa na proizvodu; 8) Godina; 9) Nedelja; 10) Radni dan

Ⓒ Informacija pro встановлення й експлуатацію: Підведіть напругу тільки до світлодіодів. Інформація про проводку (див. Рис. А, В): Виробник освітлювального пристрою несе кінцеву відповідальність за належне встановлення проводки виробу. Забороняється з'єднувати між собою виходи або термінали світлодіодів двох або більше пристроїв. Регулювання вихідного струму здійснюється за допомогою LEDset терміналу (див. мал. С, резистор з основною ізоляцією), з використанням програмного забезпечення для програмування, що використовує бездротовий зв'язок близького радіусу дії або DALI-інтерфейс. Запустіть на комп'ютері програму Tuner4TRONIC і виконуйте інструкції. www.osram.com/dali. Пристрій буде пошкоджено без можливості відновлення, якщо підключити його в мережу електроживлення зі сторони виходу.

22 Вт: Якщо напруга на виході складає менше 10 В або більше 38 В, її буде скинуто.

40 Вт: Якщо напруга на виході складає менше 15 В або більше 56 В, її буде скинуто.

75 Вт: Якщо напруга на виході складає менше 35 В або більше 115 В, її буде скинуто.

110 Вт: Якщо напруга на виході складає менше 80 В або більше 220 В, її буде скинуто.

Технічна підтримка: www.osram.com, +49 (0)89-6213-6000

1) Світлодіодний блок живлення постійного струму з можливістю програмування; 2) Інформація про світлодіодний модуль; 3) Підходить для світильників класу захисту I/II; 4) терморегулятор; 5) Виготовлено в Болгарії компанією OSRAM; 6) Контактна адреса компанії; 7) зображення використовується лише як приклад, дійсний друк на продукті; 8) Рік; 9) Тиждень; 10) День тижня

www.osram.com/optotronic



C10449058
G15057655
06.02.19

OSRAM GmbH
Berliner Allee 65
86153 Augsburg
Germany
www.osram.com