

OPTOTRONIC® LED Power Supply

1) **OPTOTRONIC® OT 20/220-240/24 P**
24V Constant Voltage LED Power Supply (LED恒压控制装置)
SELV
 I_{line} = 0.14A Max.
 U_{rated} = 24Vdc
 P_{rated} = Max. 20W
 λ ≥ 0.95

220-240V 50/60 Hz
 176-250V 0 Hz

BROWN
 BLUE

IP66

OSRAM GmbH
 Steinerne Furt 62
 86167 Augsburg
 Germany
 www.osram.com

24V

t_a = +85°C
 t_a = -30...-55°C

Made in China

OSRAM
 欧司朗(中国)照明有限公司

LED only 20W
 SEC 24V/±1%

RED
 BLACK

OPTOTRONIC® OT 40/220-240/24 P
24V Constant Voltage LED Power Supply (LED恒压控制装置)
SELV
 I_{line} = 0.28A Max.
 U_{rated} = 24Vdc
 P_{rated} = Max. 40W
 λ ≥ 0.95

220-240V 50/60 Hz
 176-250V 0 Hz

BROWN
 BLUE

IP66

OSRAM GmbH
 Steinerne Furt 62
 86167 Augsburg
 Germany
 www.osram.com

24V

t_a = +90°C
 t_a = -30...-55°C

Made in China

OSRAM
 欧司朗(中国)照明有限公司

LED only 40W(Max.)
 SEC 24V/±1%

RED
 BLACK

OPTOTRONIC® OT 60/220-240/24 P
24V Constant Voltage LED Power Supply (LED恒压控制装置)
SELV
 I_{line} = 0.37A Max.
 U_{rated} = 24Vdc
 P_{rated} = Max. 60W
 λ ≥ 0.95

220-240V 50/60 Hz
 176-250V 0 Hz

BROWN
 BLUE

IP66

OSRAM GmbH
 Steinerne Furt 62
 86167 Augsburg
 Germany
 www.osram.com

24V

t_a = +90°C
 t_a = -30...-55°C

Made in China

OSRAM
 欧司朗(中国)照明有限公司

LED only 60W(Max.)
 SEC 24V/±1%

RED
 BLACK

OPTOTRONIC® OT 100/220-240/24 P
24V Constant Voltage LED Power Supply (LED恒压控制装置)
SELV
 I_{line} = 0.67A Max.
 U_{rated} = 24Vdc
 P_{rated} = Max. 106W
 λ ≥ 0.95

220-240V 50/60 Hz
 176-250V 0 Hz

BROWN
 BLUE
 GREEN
 YELLOW

IP67
 IP66

OSRAM GmbH
 Steinerne Furt 62
 86167 Augsburg
 Germany
 www.osram.com

24V

t_a = +80°C
 t_a = -30...-55°C

Made in China

OSRAM
 欧司朗(中国)照明有限公司

LED only 100W(Max.)
 SEC 24V/±1%

RED
 BLACK

OPTOTRONIC® OT 130/220-240/24 P
24V Constant Voltage LED Power Supply (LED恒压控制装置)
SELV
 I_{line} = 0.88A Max.
 U_{rated} = 24Vdc
 P_{rated} = Max. 140W
 λ ≥ 0.95

220-240V 50/60 Hz
 176-250V 0 Hz

BROWN
 BLUE
 GREEN
 YELLOW

IP67
 IP66

OSRAM GmbH
 Steinerne Furt 62
 86167 Augsburg
 Germany
 www.osram.com

24V

t_a = +80°C
 t_a = -30...-55°C

Made in China

OSRAM
 欧司朗(中国)照明有限公司

LED only 140W(Max.)
 SEC 24V/±1%

RED
 BLACK

OPTOTRONIC® OT 250/220-240/24 P
24V Constant Voltage LED Power Supply
SELV
 I_{line} = 1.5A Max.
 U_{rated} = 24Vdc
 P_{rated} = Max. 250W
 λ ≥ 0.95

220-240V 50/60 Hz
 176-250V 0 Hz

BROWN
 BLUE
 GREEN
 YELLOW

IP67
 IP66

OSRAM GmbH
 Steinerne Furt 62
 86167 Augsburg
 Germany
 www.osram.com

24V

t_a = +85°C
 t_a = -30...-55°C

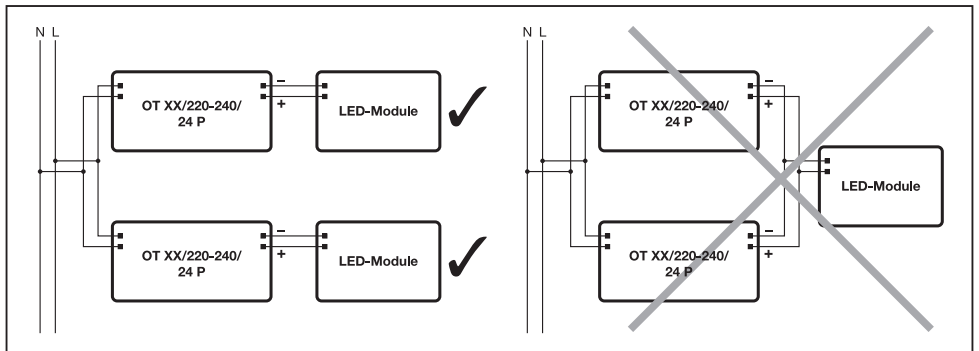
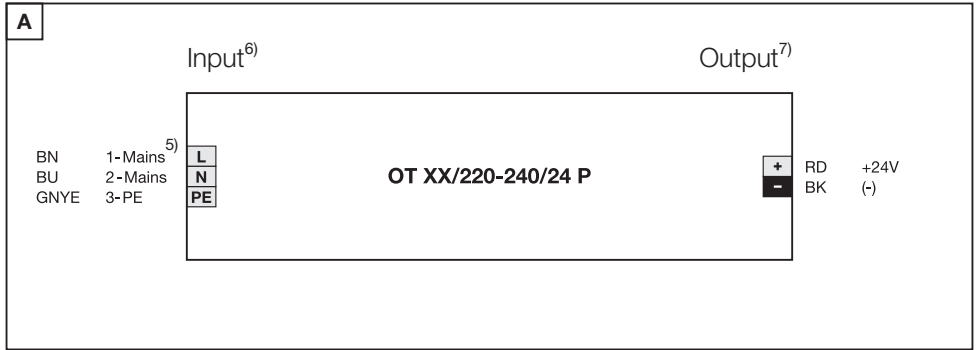
Made in China

OSRAM
 欧司朗(中国)照明有限公司

LED only 250W(Max.)
 SEC 24V/±1%

RED
 BLACK

OSRAM



	OT 20/ 24 P	OT 40/ 24 P	OT 60/ 24 P	OT 100/ 24 P	OT 130/ 24 P	OT 250/ 24 P
B10	48	35	21	10	8	2
B16	77	57	34	16	13	5
B25	120	87	53	26	20	8
C10	88	52	30	14	10	6
C16	115	85	50	20	17	10
	20 A	20 A	30 A	60 A	60 A	75 A
T_H	100 μs	130 μs	150 μs	380 μs	550 μs	900 μs
V_{N AC}	198–264 V					
V_{N DC}	176–276 V					
	≤ 10 m					

Note: All parameters NOT specially mentioned are measured at 230Vac input, and 25° C of ambient temperature⁸⁾

OPTOTRONIC® LED Power Supply | OT 20/40/60/100/130/250 / 220-240/24 P

Ⓜ Installing and operating information (24V LED driver): Connect only LED 24V load type. Wiring information (see fig. A). When present, protective earth connection of OPTOTRONIC® is mandatory for safety and EMI reasons. The ground connection shall be done with the input cable.

Technical support: www.osram.com, +49 (0)89-6213-6000
1) 24V Constant Voltage, LED Power Supply; 2) Production; Date; 3) test point; 4) Made in China; 5) Mains; 6) Input; 7) Output; 8) Note; All parameters NOT specifically mentioned are measured at 230Vac input, and 25° C of ambient temperature. Terminal block not included. Installation must be performed by a qualified person.

Ⓜ Installations- und Betriebshinweise (24V LED-Treiber): Nur an LED-Module 24V anschließen. Verdrahtungshinweise (siehe Abb. A). Ist ein OPTOTRONIC® ein Schutzleiter vorhanden, muss dieser aus Sicherheitsgründen und zum Schutz vor elektromagnetischer Störung geerdet werden. Die Erdung erfolgt über das Eingangs-kabel. Technische Unterstützung: www.osram.com, +49 (0)89-6213-6000

1) 24 V Konstanzspannung, LED Stromversorgung; 2) Produktion; Datum; 3) Testpunkt; 4) Hergestellt in China; 5) Netz; 6) Eingang; 7) Ausgang; 8) Hinweis: Alle NICHT gesondert erklärten Werte werden bei 230 V Wechselstromversorgung und einer Umgebungstemperatur von 25° C gemessen. Klemmenblock nicht enthalten. Die Installation muss von einer fachkundigen Person durchgeführt werden.

Ⓜ Informations pour l'installation et le fonctionnement (Transformateur LED 24 V) : Raccorder uniquement des LED prévues pour une tension de 24 V. Informations de câblage (voir fig. A). Si disponible, le conducteur de protection du dispositif de mise à la terre d'OPTOTRONIC® doit impérativement être raccorderé pour des raisons de sécurité et de respect des prescriptions en matière de CEM. La mise à la terre doit être effectuée avec le câble d'entrée.

Support technique : www.osram.com, +49 (0)89-6213-6000
1) Tension constante 24 V, Alimentation LED ; 2) Production ; Date ; 3) point de vérification ; 4) Fabriqué en Chine ; 5) Alimentation électrique ; 6) Entrée ; 7) Sortie ; 8) Remarque : tous les paramètres sont mesurés avec une entrée CA de 230 V et une température ambiante de 25° C, sauf mention spécifique. Bloc de dérivation non inclus. L'installation doit être effectuée par un professionnel qualifié.

Ⓜ Informazioni su installazione e funzionamento (Driver LED 24V): Collegare solo LED con carico da 24V. Informazioni sul cablaggio (vedi fig. A). Se presente, il collegamento di terra di protezione di OPTOTRONIC® è obbligatorio per motivi di sicurezza e di interferenza elettromagnetica. Il collegamento di terra deve essere effettuato con il cavo di ingresso.

Supporto tecnico: www.osram.com, +49 (0)89-6213-6000
1) Tensione costante 24V, Alimentazione elettrica LED; 2) Produzione; Data; 3) Test point; 4) Prodotto in Cina; 5) Rete; 6) Ingresso; 7) Uscita; 8) Nota: Tutti i parametri NON specificatamente menzionati sono misurati all'ingresso 230V ac a una 25° C di temperatura ambiente. Morsetteria non inclusa. L'installazione deve essere eseguita da una persona qualificata.

Ⓜ Indicaciones de instalación y funcionamiento (LED driver de 24 V): Conecte únicamente un tipo de carga de LED de 24 V. Indicaciones sobre cableado (véase la fig. A). Si está disponible, la conexión a tierra de protección de OPTOTRONIC® es obligatoria por motivos de seguridad y para evitar interferencias electromagnéticas. La conexión a tierra debe realizarse con el cable de entrada.

Soporte técnico: www.osram.com, +49 (0)89-6213-6000
1) Tensión constante 24V, Alimentación LED; 2) Producción, fecha, 3) punto de comprobación; 4) Hecho en China; 5) Red; 6) Entrada; 7) Salida; 8) Nota importante: Todos los parámetros que NO han sido especialmente mencionados se miden en una entrada de CA 230 V y una temperatura ambiente de 25° C. NO incluye el bloque de terminales. La instalación la debe realizar una persona cualificada.

Ⓜ Informação de instalação e funcionamento (Driver de LED de 24V): Conectar apenas o tipo de carga de LED de 24V. Informação sobre ligação dos cabos (consultar fig. A). Quando presente, a ligação à terra de proteção da OPTOTRONIC® é obrigatória por motivos de segurança e IEM. A ligação à terra tem que ser efetuada com o cabo de alimentação.

Apoio Técnico: www.osram.com, +49 (0)89-6213-6000
1) Tensão constante de 24 V, Fonte de alimentação LED; 2) Produção; Data; 3) ponto de teste; 4) Fabricado na China; 5) Linha de alimentação elétrica; 6) Entrada; 7) Saída; 8) Nota: Todos os parâmetros NÃO especialmente mencionados são medidos em corrente alterna (CA) de entrada 230 V e temperatura ambiente 25° C. Bloco de terminais não incluído. A instalação deve ser executada por uma pessoa qualificada.

Ⓜ Πληροφορίες εγκατάστασης και χειρισμού (Οδηγός 24V LED): Μόνο για σύνδεση LED 24V. Πληροφορίες καλωδίωσης (βλ. εικ. Α). Όταν υπάρχει, η γείωση προστασίας του OPTOTRONIC® είναι υποχρεωτική για λόγους ασφαλείας και ηλεκτρομαγνητικής παρεμβολών (EMI). Η γείωση γίνεται με το καλώδιο εισόδου. Τεχνική υποστήριξη: www.osram.com, +49 (0)89-6213-6000

1) Σταθερή τάση 24V, Προβολισμός LED; 2) Παραγωγή, Ημερομηνία; 3) σημείο δοκιμής; 4) Χώρα προέλευσης Κίνα; 5) Δίκτυο; 6) Είσοδος; 7) Έξοδος; 8) Σημείωση: Όλες οι παράμετροι που ΔΕΝ αναφέρονται ειδικά, μετρώνται με ισχύ εισόδου 230V AC και θερμοκρασία περιβάλλοντος 25° C. Δεν περιλαμβάνεται μπλοκ ακροδεκτών. Η εγκατάσταση πρέπει να γίνεται από εξειδικευμένο άτομο.

Ⓜ Installatie- en gebruiksinstructies (24V LED-driver): Sluit alleen LED 24V spanningstyp aan. Informatie over bedrading (zie fig. A). Indien aanwezig is om veiligheidsredenen en EMI-vereniden de beschermende aardeverbinding van OPTOTRONIC® verplicht. De aardeverbinding moet tot stand worden gebracht met de invoerkabel. Technische ondersteuning: www.osram.com, +49 (0)89-6213-6000

1) 24V constante spanning, LEDvoeding; 2) Productie; Datum; 3) testpunt; 4) Geproduceerd in China; 5) Net; 6) Ingang; 7) Uitgang; 8) Opmerking: alle parameters die NIET specifiek zijn genoemd, worden gemeten bij 230V wisselstroom en een omgevingstemperatuur van 25° C. Exclusief aansluitblok. De installatie moet worden uitgevoerd door een gekwalificeerde persoon.

Ⓜ Installations- und Brucksinformation (24V LED-Driver): Anslut endast LED av laddningstyp 24V. Inkopplingsinformation (se fig. A). Om en skyddsjordanslutning finns för OPTOTRONIC® måste den användas av säkerhetsskäl och för att undvika elektromagnetiska störningar. Jordanslutningen måste göras med ingångskabeln. Tekniskt stöd: www.osram.com, +49 (0)89-6213-6000

1) 24 V konstantspanning, LED-strömförsörjning; 2) Tillverkning; Datum; 3) Testpunkt; 4) Tillverkad i Kina; 5) Nätspänning; 6) Ingång; 7) Utgång; 8) Obs: Alla parametrar som INTE omnämns speciellt mäts vid en spänningsmätning på 230 V (växelström) och i en omgivning temperatur på 25° C. Anslutningspunkt ingår ej. Installationen måste utföras av behörig personal.

Ⓜ Aensun; ja käyttötietoja (24 V LED-ajuri): Yhdistä ainoastaan LED 24 V -kuormitustyyppiin. Kytkentätiedot (katso kaavio A). OPTOTRONIC®in suojaamaadoituksen ollessa saatavilla sitä on käytettävä turvallisuussyistä ja EMI-syistä. Maadoitusliitäntä on tehtävä syöttökaapelilla.

Tekninen tuki: www.osram.com, +49 (0)89-6213-6000
1) 24 V jatkuva jännite, LED-virtalähde; 2) Valmistus; Päivämäärä; 3) mittauspiste; 4) Valmistettu Kiinassa; 5) Verkkojännite; 6) Sisääntulo; 7) Ulostulo; 8) Huomautus: kaikki parametrit, joiden kohdalla EI ole erikseen mainittu muutoin, on mitattu syöttövirralla 230 V AC ja ympäristön lämpötilassa 25° C. Liitäntä ei sisälly toimitukseen. Aensunuskaa saa suorittaa vain pätevä asentaja.

Ⓜ Installations- und driftratsinformation (24 V LED-driver): Koble kun LED av typen til 24 V belastning. Kablingsinformation (se fig. A). Når den er til stede, er beskyttende jordingskoblingen fra OPTOTRONIC® obligatorisk for sikkerhets- og EMI-hensyn. Jordingskoblingen skal gøres med inngangskabelen.

Teknisk støtte: www.osram.com, +49 (0)89-6213-6000
1) 24 V konstant spenning, LED-strömforsyning; 2) Produksjon; Dato; 3) testpunkt; 4) Produsert i Kina; 5) Ledningsnett; 6) Inngang; 7) Utgang; 8) Merk: Alle parametre som IKKE er nevnt spesielt blir mått ved 230 V vekselström inn, og 25° C omgivelsestemperatur. Terminalblokk er ikke inkludert. Installasjonen må utføres av en kvalifisert person.

Ⓜ Installations- und driftpolisninger (24 V LED-driver): Tilslut kun LED 24V belastningstyp. Anvisninger for ledningsforing (se fig. A). Når udstyret hermed er OPTOTRONIC®s beskyttende jordforbindelse obligatorisk af hensyn til sikkerhed og EMI. Jordforbindelsen skal udføres med indgangskabel.

Teknisk assistance: www.osram.com, +49 (0)89-6213-6000
1) 24 V konstantspænding, LED-strömforsyning; 2) Produktion; dato; 3) Målepunkt; 4) Fremstillet i Kina; 5) El-net; 6) Input; 7) Output; 8) Bemærk: Alle parametre, der IKKE er uddykketligt nævnt, er målt ved en vekselströmsindgang på 230 V og en omgivende temperatur på 25° C. Klemmerække medfølger ikke. Installationen skal udføres af en kvalificeret person.

Ⓜ Informace k instalaci a provozu (Zdroj pro 24V LED): Pripojte pouze zátež typu 24V LED. Informace o kábláží (viz obr. A). Ochranný uzemnění OPTOTRONIC® - pokud je zahrnuto - je z důvodu bezpečnosti a EMI povinné. Pripojení uzemnění se provádí vstupním káblem.

Technická podpora: www.osram.com, +49 (0)89-6213-6000
1) Stálé napětí 24 V, Napájení LED; 2) Výroba; Datum; 3) Zkušební bod; 4) Vyrobeno v Číně; 5) Síť; 6) Vstup; 7) Výstup; 8) Poznámka: Veškeré parametry, které NEJSOU výslovně zmíněny, jsou měřeny při vstupním napětí 230 V AC a okolní teplotě 25° C. Svorkovnice není součástí. Instalaci musí provést kvalifikovaná osoba.

Ⓜ Информация по монтажу и использованию (Светодиодный драйвер 24 В): Подключать только светодиодную нагрузку напряжением 24 В. Информация о проводке (см. рис. А). При наличии защитного заземления его использование при подключении OPTOTRONIC® является обязательным для соблюдения норм безопасности и радиотехнической защиты. Заземление должно выполняться с помощью входного кабеля.

Техническая поддержка: www.osram.ru, +7 495 935 70 70
1) 24 В постоянное напряжение, Источник электропитания светодиодной лампы; 2) Производство; Дата; 3) Контрольная точка; 4) Сделано в Китае; 5) Питание; 6) Вход; 7) Выход; 8) Примечание. Все параметры, НЕ упомянутые отдельно, измеряются при напряжении переменного тока 230 В и температуре окружающей среды 25° C. Клеммная колодка не входит в комплект поставки. Монтаж должен выполняться квалифицированным специалистом.

Ⓜ Ақпаратты орнату және қолдану (24 В ЖШД драйвері) туралы ақпарат: Тек 24 В жұмыне тиуінді ЖШД шығарғышын қолдану үшін тек 24 В туралы ақпарат (А суреттерін қараңыз). Бар болған жағдайда, OPTOTRONIC® компаниясының жерге тұйықтауға арналған қорған жасалмай қауіпсіздік пен электромагниттік кедергілерді қамтамасыз ету үшін міндетті болып табылады. Жерге тұйықтау қосымшын екі кабелмен жасалу керек.

Техникалық қолдау: www.osram.ru, +7 495 935 70 70
1) 24В тұрақты кернеу, Жарық диодындық қуат көзі; 2) Әндiрiс; Қуни; 3) бақылау нүктесi; 4) Қытайда жасалған; 5) Электр желiсi; 6) Кiрiс қуат; 7) Шығыс қуат; 8) Ескертпе: айрықша түрде БЕЛГІЛЕНБЕГЕН барлық параметрлер 230 В АТ кіріс қуатта және 25° C қорған орта температурасында өсетіледі. Клеммалық блок қосылмайды. Орнату жұмысын тек білікті маман орындауы керек.

Ⓜ Beépítési és működési információk (24 voltos LED gerjesztő): Kizárólag 24 voltos LED terhelést csatlakoztasson. Vezetékezési információ (lásd A rajzot). Ha el van látva iymenel, az OPTOTRONIC® termék védőföldelése kötelező elem az elektromágneses

interferencia elkerülése és a biztonságos használat érdekében. A földelési és a bemeneti kábel biztosítja.

Teknichi támogatás: www.osram.com, +49 (0)89-6213-6000
1) 24 V allandó feszültség, LED-tápegység; 2) Gyártmány; Datum; 3) teszt pont; 4) Származási hely; Kína; 5) Hálózat; 6) Bemenet; 7) Kimenet; 8) Megjegyzés: A külön NEM említett paraméterek mérése 230 voltos váltóáramú bemeneti feszültség és 25° C környezeti hőmérséklet mellett történik.

A sorcsoport nem tartalmazza. A beszerelőnek szakképzett szerelőnek kell elvégeznie.

Ⓜ Wskazówki dotyczące instalacji i użytkowania (sterownik LED 24 V): Podłączaj tylko obciążenie typu LED 24 V. Wskazówki dotyczące okablowania (patrz rys. A). Gdy występuje duże uzziemienie ochronnego, podłączenie uzemiaenia zasilaczy OPTOTRONIC® jest obowiązkowe ze względu na bezpieczeństwo oraz ochronę przed zakłóceniami elektromagnetycznymi. Uzziemienie wykonuje się przy użyciu przewodu wyjściowego.

Wsparcie techniczne: www.osram.com, +49 (0)89-6213-6000
1) Napięcie stałe 24 V, Zasilacz LED; 2) Produkcja; Data; 3) punkt testowy; 4) Wyprodukowano w Chinach; 5) Zasilanie; 6) Wyjście; 7) Wyciszenie; 8) Uwaga: Wszystkie parametry, które NIE zostały wymienione, były mierzone przy napięciu wyjściowym 230 V prądu przemiennego i w temperaturze otoczenia 25°C.
Nie zawiera zespołu listw zaciskowych. Montaż może przeprowadzić tylko wykwalifikowany pracownik.

Ⓜ Informácie o inštalácii a prevádzke (ovládača pre 24V LED): Pripojte len k LED žiarovkám s typom zafarbenia 24V. Informácie o zapojení (viď obr. A). Pripojenie ochranného uzemiaenia OPTOTRONIC® (ak je prítomné) je povinné z bezpečnostných dôvodov a z dôvodu elektromagnetických emisií. Pripojenie uzemiaenia sa musí realizovať pomocou vstupného kábla.

Technická podpora: www.osram.com, +49 (0)89-6213-6000
1) Stále napätie 24 V, Napájaci zdroj LED; 2) Výroba; Datum; 3) testovací bod; 4) Vyrobené v Číne; 5) Napájanie; 6) Vstup; 7) Výstup; 8) Poznámka: všetky parametre, ktoré NIE SU vyslovene uvedené, sa merajú pri vstupnom prúde 230 V AC a pri teplote okolia 25° C.
Svorkovnicová nie je súčasťou dodávky. Montáž musí vykonať kvalifikovaná osoba.

Ⓜ Informácie o nameštíni v delovaní (24 V LED-gonilnik): Priključite samo diode LED, primarne za obremenitev 24 V. Informacije o ožičenju (glejte sliko A). Če je razpoložljivo, je zaščitni ozemiljivni priključek naprave OPTOTRONIC® obvezen za zagotavljanje varnosti in preprečevanje elektromagnetnih motenj. Ozemiljivni priključek je treba izvesti z dovodnim kablom.

Technična podpora: www.osram.com, +49 (0)89-6213-6000
1) Stalna napetost 24 V, LED-napajanje; 2) Proizvodnja; Datum; 3) Testna točka; 4) Izdelano na Kitajskem; 5) Napeljava; 6) Vhod; 7) Izhod; 8) Opomba: vsi parametri, ki NISO izrecno navedeni, so izmerjeni za vhodno napetostjo 230 V AC in pri temperaturi okolice 25° C.
Priključna sponka ni vključena. Nameštitev mora izvesti strokovno usposobljeno oseboje.

Ⓜ Kurulum ve işletim bilgileri (24V LED sürücüsü): Sadece LED 24V standart yükü bağlayın. Kablo bağlantısı bilgisi (bakınız şekil A). Varsa OPTOTRONIC™ in kurulumu topraklama bağlantısı güvenciler ve EMI nedenleriyle zorunludur. Topraklama bağlantısı, giriş kablosu ile yapılmalıdır.

Teknik destek: www.osram.com, +49 (0)89-6213-6000
1) 24 V Sabit Voltaj, LED Güç Beslemesi; 2) Üretim; Tarih; 3) test noktası; 4) Çin'de üretilmiştir; 5) Şebeke; 6) Giriş; 7) Çıkış; 8) Not: Özel olarak DEĞİNİLMİYEN tüm parametreler 230 V ac girişinde ve 25° C ortam sıcaklığında ölçülmüştür. Terminal bloğu dahil değildir. Kurulum yetkili bir kişi tarafından yapılmalıdır.

Ⓜ Informácie o ugradnji i rukovanju (LED upravljački program od 24 V): Povežite samo LED vrstu opterećenja od 24 V. Informacije o ožičenju (vidi odlomak A). Kada postoji, zaštitno uzemljenje za OPTOTRONIC® obavezno je radi sigurnosti i mogućih elektromagnetskih smetnji. Uzemljenje je potrebno izvršiti pomoću ulaznog kabela.

Technička podrška: www.osram.com, +49 (0)89-6213-6000
1) Trajni napon od 24 V, Napajanje LED rasvjetle; 2) proizvodnja; datum; 3) točka testiranja; 4) Zemlja podrijetla: Kina; 5) mreža; 6) Ulaz; 7) Izlaz; 8) Napomena: svi parametri koji NISU posebno spomenuti mjere se pri ulaznom naponu od 230 V izmjenične struje te temperaturi okruženja od 25° C.
Terminalni blok nije priložen. Montiranje mora obaviti kvalificirana osoba.

Ⓜ Instrucțiuni de montaj și operare (Element de acționare LED de 24V): A se conecta doar sarcină tip LED de 24V. Indicații de cablare (vedeti fig. A). Atunci când este prezentă, conexiunea de împământare de protecție a OPTOTRONIC® este obligatorie, din motive de siguranță și pentru a evita interferența electromagnetică. Conexiunea de împământare trebuie făcută cu cablu de intrare.

Asistență tehnică: www.osram.com, +49 (0)89-6213-6000
1) Tensiune constantă de 24 V, Alimentare electrică LED; 2) Producție; Data;

Ⓜ Ⓜ Производители/Дайндаушы: OSRAM GmbH, Марсель-Бройер-штрассе 6, 80807 Мюнхен, Германия. Импортёр/Импортертаушы: ООО «ОСРАМ»/«OSRAM» ЖШК, 115230, Россия/Ресей, г. Москва/Мәскеу ж., Варшавское ш., д./уя 47, корпус 4, тел.: +7 499 649 7070

Ⓜ Forgalmazó: OSRAM s.a. Magyarországi Fióktelepe, 1119 Budapest, Fehérvári út 84/A

Ⓜ OSRAM Sp. z o.o., Aleje Jerozolimskie 94, 00-807 Warszawa

Ⓜ Osram Teknoljieri Ticaret A.Ş., Büyükdere Cad. Esentepe Mah. Bahar Sok. No: 13/4, River Plaza Kat:4 Şişli-İstanbul, Phone: +90 212 703 403 00

Ⓜ Uvoznik: OSRAM d.o.o., Višnjevac 3, 10000 Zagreb, Hrvatska, tel: 01/ 3032 010

Ⓜ OSRAM Romania S.R.L., Strada Italiana nr. 24, Cladirea Arion Green, parter, Cod postal 020976, Sector 2, Bucuresti

Ⓜ Производители: OSRAM GmbH, Марсель-Бройер-штрассе 6, 80807 Мюнхен, Германия. Доставчик: OSRAM d.o.o., Вишнявац 3, 10000 Загреб, Хърватия, OIB: 42395214255, тел.: +385 1 3032 010, +359 32 348 248

EN 61347-1
EN 61347-2-13
EN 55015
EN 61547
EN 61000-3-2
EN 62384
EN 62386



C10449057
G15034307

11.12.17

OSRAM GmbH
Berliner Allee 65
86153 Augsburg
Germany
www.osram.com