

OPTOTRONIC® LED Power Supply

1) **OPTOTRONIC® OT 20/220-240/24 DIM P**
Dimmable 24V Constant Voltage LED Power Supply (LED恒压控制装置)
SELV

BROWN
PRI
220-240V 50/60 Hz
BLUE
176-250V 0 Hz

$I_{line} = 0.14A \text{ Max.}$
 $U_{rated} = 24Vdc$
 $P_{rated} = \text{Max. } 20W$
 $\lambda \geq 0.95$

1%...100%

24V

$t_a = +85^\circ C$
 $t_a = -30...+55^\circ C$

Made in China
OSRAM
欧司朗(中国)照明有限公司

OSRAM GmbH
Steinerne Furt 62
86167 Augsburg
Germany
www.osram.com

LED only
1-10V \pm 0.6 mA
SEC 24V \pm

VIOLET
+
GREY
-
RED
+
BLACK

OPTOTRONIC® OT 40/220-240/24 DIM P
Dimmable 24V Constant Voltage LED Power Supply (LED恒压控制装置)
SELV

BROWN
PRI
220-240V 50/60 Hz
BLUE
176-250V 0 Hz

$I_{line} = 0.28A \text{ Max.}$
 $U_{rated} = 24Vdc$
 $P_{rated} = \text{Max. } 40W$
 $\lambda \geq 0.95$

1%...100%

24V

$t_a = +90^\circ C$
 $t_a = -30...+55^\circ C$

Made in China
OSRAM
欧司朗(中国)照明有限公司

OSRAM GmbH
Steinerne Furt 62
86167 Augsburg
Germany
www.osram.com

LED only
1-10V \pm 0.6 mA
SEC 24V \pm

VIOLET
+
GREY
-
RED
+
BLACK

OPTOTRONIC® OT 60/220-240/24 DIM P
Dimmable 24V Constant Voltage LED Power Supply (LED恒压控制装置)
SELV

BROWN
PRI
220-240V 50/60 Hz
BLUE
176-250V 0 Hz

$I_{line} = 0.37A \text{ Max.}$
 $U_{rated} = 24Vdc$
 $P_{rated} = \text{Max. } 60W$
 $\lambda \geq 0.95$

1%...100%

24V

$t_a = +90^\circ C$
 $t_a = -30...+55^\circ C$

Made in China
OSRAM
欧司朗(中国)照明有限公司

OSRAM GmbH
Steinerne Furt 62
86167 Augsburg
Germany
www.osram.com

LED only
1-10V \pm 0.6 mA
SEC 24V \pm

VIOLET
+
GREY
-
RED
+
BLACK

OPTOTRONIC® OT 100/220-240/24 DIM P
Dimmable 24V Constant Voltage LED Power Supply (LED恒压控制装置)
SELV

BROWN
PRI
220-240V 50/60 Hz
BLUE
176-250V 0 Hz
GREEN
YELLOW

$I_{line} = 0.67A \text{ Max.}$
 $U_{rated} = 24Vdc$
 $P_{rated} = \text{Max. } 106W$
 $\lambda \geq 0.95$

1%...100%

24V

$t_a = +80^\circ C$
 $t_a = -30...+55^\circ C$

Made in China
OSRAM
欧司朗(中国)照明有限公司

OSRAM GmbH
Steinerne Furt 62
86167 Augsburg
Germany
www.osram.com

LED only
1-10V \pm 0.6 mA
SEC 24V \pm

RED
+
BLACK
-
VIOLET
+
GREY

OPTOTRONIC® OT 130/220-240/24 DIM P
Dimmable 24V Constant Voltage LED Power Supply (LED恒压控制装置)
SELV

BROWN
PRI
220-240V 50/60 Hz
BLUE
176-250V 0 Hz
GREEN
YELLOW

$I_{line} = 0.88A \text{ Max.}$
 $U_{rated} = 24Vdc$
 $P_{rated} = \text{Max. } 140W$
 $\lambda \geq 0.95$

1%...100%

24V

$t_a = +80^\circ C$
 $t_a = -30...+55^\circ C$

Made in China
OSRAM
欧司朗(中国)照明有限公司

OSRAM GmbH
Steinerne Furt 62
86167 Augsburg
Germany
www.osram.com

LED only
1-10V \pm 0.6 mA
SEC 24V \pm

RED
+
BLACK
-
VIOLET
+
GREY

OPTOTRONIC® OT 250/220-240/24 DIM P
Dimmable 24V Constant Voltage LED Power Supply (LED恒压控制装置)
SELV

BROWN
PRI
220-240V 50/60 Hz
BLUE
176-250V 0 Hz
GREEN
YELLOW

$I_{line} = 1.5A \text{ Max.}$
 $U_{rated} = 24Vdc$
 $P_{rated} = \text{Max. } 250W$
 $\lambda \geq 0.95$

1%...100%

24V

$t_a = +85^\circ C$
 $t_a = -30...+55^\circ C$

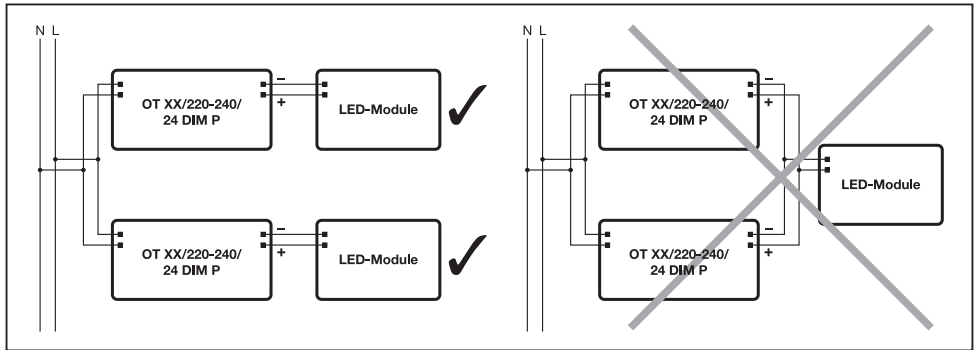
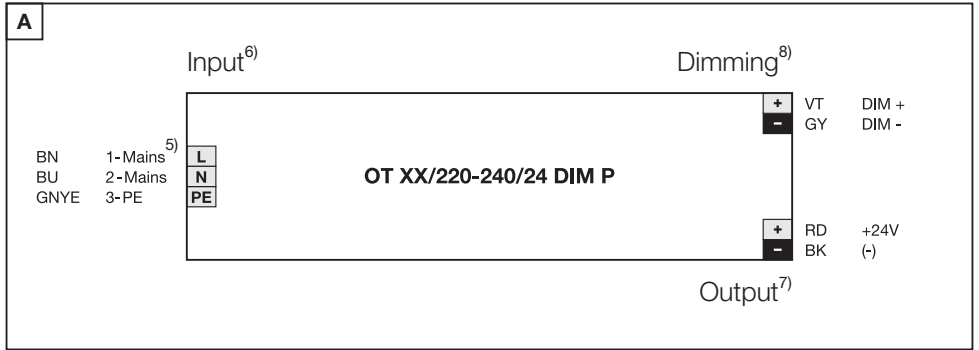
Made in China
OSRAM
欧司朗(中国)照明有限公司

OSRAM GmbH
Steinerne Furt 62
86167 Augsburg
Germany
www.osram.com

LED only
1-10V \pm 0.6 mA
SEC 24V \pm

RED
+
BLACK
-
VIOLET
+
GREY

OSRAM



	OT 20/ 24 DIM P	OT 40/ 24 DIM P	OT 60/ 24 DIM P	OT 100/ 24 DIM P	OT 130/ 24 DIM P	OT 250/ 24 DIM P
B10	48	35	21	10	8	2
B16	77	57	34	16	13	5
B25	120	87	53	26	20	8
C10	88	52	30	14	10	6
C16	115	85	50	20	17	10
	20A	20A	30A	60A	60A	75A
T_H	100 μs	130 μs	150 μs	380 μs	550 μs	900 μs
V_{N AC}	198–264 V					
V_{N DC}	176–276 V					
	≤ 10 m					

Note: All parameters NOT specially mentioned are measured at 230Vac input, and 25° C of ambient temperature⁹⁾

OPTOTRONIC® LED Power Supply | OT 20/40/60/100/130/250 / 220-240/24 DIM P

Ⓜ Installing and operating information (24V LED driver): Connect only LED 24V load type. Wiring information (see fig. A). When present, protective earth connection of OPTOTRONIC® is mandatory for safety and EMI reasons. The ground connection shall be done with the input cable.

Technical support: www.osram.com, +49 (0)89-6213-6000
1) Dimmable; 2) 24V Constant Voltage; 3) LED Power Supply; 2) Production; Date; 3) test point; 4) Made in China; 5) Mains; 6) Input; 7) Output; 8) Dimming; 9) Note: All parameters NOT specially mentioned are measured at 230Vac input, and 25° C of ambient temperature.

Terminal block not included. Installation must be performed by a qualified person.

Ⓜ Installations- und Betriebsanweisung (24V LED-Treiber): Nur an LED-Module 24V anschließen. Verdrahtungshinweise (siehe Abb. A). Ist ein OPTOTRONIC® ein Schutzleiter vorhanden, muss dieser aus Sicherheitsgründen und zum Schutz vor elektromagnetischer Störung geerdet werden. Die Erdung erfolgt über das Eingangskabel. Technische Unterstützung: www.osram.com, +49 (0)89-6213-6000
1) Dimmbar; 24 V Konstantspannung; LED Stromversorgung; 2) Produktion; Datum; 3) Testpunkt; 4) Hergeleitet in China; 5) Netz; 6) Eingang; 7) Ausgang; 8) Dimmen; 9) Hinweis: Alle NICHT gesondert erklärte Werte werden bei 230 V Wechselstromversorgung und einer Umgebungstemperatur von 25° C gemessen. Klemmenblock nicht enthalten. Die Installation muss von einer fachkundigen Person durchgeführt werden.

Ⓜ Informations pour l'installation et le fonctionnement (Transformateur LED 24 V): Raccorder uniquement des LED prévues pour une tension de 24 V. Informations de câblage (voir fig. A). Si disponible, le conducteur de protection du dispositif de mise à la terre d'OPTOTRONIC® doit impérativement être raccordé pour des raisons de sécurité et de respect des prescriptions en matière de CEM. La mise à la terre doit être effectuée avec le câble d'entrée. Support technique : www.osram.com, +49 (0)89-6213-6000
1) Gradable, Tension constante 24 V, Alimentation LED; 2) Production; Date; 3) point de vérification; 4) Fabrique en Chine; 5) Alimentation électrique; 6) Entrée; 7) Sortie; 8) Gradation; 9) Remarque: tous les paramètres sont mesurés avec une entrée CA de 230 V et une température ambiante de 25° C, sauf mention spécifique. Bloc de dérivation non inclus. L'installation doit être effectuée par un professionnel qualifié.

Ⓜ Informazioni su installazione e funzionamento (Driver LED 24V): Collegare solo LED con carico da 24V. Informazioni sul cablaggio (vedi fig. A). Se presente, il collegamento di terra di protezione di OPTOTRONIC® è obbligatorio per motivi di sicurezza e di interferenza elettromagnetica. Il collegamento di terra deve essere effettuato con il cavo di ingresso. Supporto tecnico: www.osram.com, +49 (0)89-6213-6000.
1) Dimmerabile, Tensione costante 24V, Alimentazione elettrica LED; 2) Produzione; Data; 3) Test point; 4) Prodotto in Cina; 5) Rete; 6) Ingresso; 7) Uscita; 8) Regolazione dell'intensità della luce (dimmerazione); 9) Nota: Tutti i parametri NON specificatamente menzionati sono misurati all'ingresso 230V ac e a 25° C di temperatura ambiente.

Morsietiera non inclusa. L'installazione deve essere eseguita da una persona qualificata.

Ⓜ Indicaciones de instalación y funcionamiento (LED driver de 24 V): Conecte únicamente un tipo de carga de LED de 24 V. Indicaciones sobre cableado (véase la fig. A). Si está disponible, la conexión a tierra de protección de OPTOTRONIC® es obligatoria por motivos de seguridad y para evitar interferencias electromagnéticas. La conexión a tierra debe realizarse con el cable de entrada. Soporte técnico: www.osram.com, +49 (0)89-6213-6000
1) Regulable, Tensión constante 24V, Alimentación LED; 2) Producción, fecha, 3) punto de comprobación; 4) Hecho en China; 5) Red; 6) Entrada; 7) Salida; 8) Atenuador; 9) Nota importante: Todos los parámetros que NO han sido específicamente mencionados se miden en una entrada de CA 230 V y una temperatura ambiente de 25° C. No incluye el bloque de terminales. La instalación la debe realizar una persona cualificada.

Ⓜ Informação de instalação e funcionamento (Driver de LED de 24V): Conectar apenas o tipo de carga de LED de 24V. Informação sobre ligação dos cabos (consultar fig. A). Quando presente, a ligação à terra de proteção da OPTOTRONIC® é obrigatória por motivos de segurança e IEM. A ligação à terra tem que ser efetuada com o cabo de alimentação.

Apoio Técnico: www.osram.com, +49 (0)89-6213-6000
1) Regulação de fluxo; Tensão constante de 24 V; Fonte de alimentação LED; 2) Produção; Data; 3) ponto de teste; 4) Fabricado na China; 5) Linha de alimentação elétrica; 6) Entrada; 7) Saída; 8) Regulação da intensidade; 9) Nota: Todos os parâmetros NÃO especificamente mencionados são medidos em corrente alterna (CA) de entrada 230 V e temperatura ambiente 25° C. Bloco de terminais não incluído. A instalação deve ser executada por uma pessoa qualificada.

Ⓜ Πληροφορίες εγκατάστασης και χειρισμού (Οδηγός 24V LED): Μόνο να συνδεθεί LED 24V. Πληροφορίες καλωδίωσης (βλ. εικ. Α). Όταν υπάρχει, η γείωση προστασίας του OPTOTRONIC® είναι υποχρεωτική για λόγους ασφαλείας και ηλεκτρομαγνητικών παρεμβολών (ΕΜΙ). Η γείωση γίνεται με το καλώδιο εισόδου. Τεχνική υποστήριξη: www.osram.com, +49 (0)89-6213-6000
1) Με ροσάπη, 2) Σημείο τήσης 24V, 3) Τροφοδοσία LED, 4) Παραγωγή, 5) Ημερομηνία; 6) σημείο δοκιμής; 4) χώρα προέλευσης Κίνα; 5) Δίκτυο; 6) Είσοδος; 7) Έξοδος; 8) Ρυθμίζουσα λειτουργία; 9) Σημείωση: Όλες οι παράμετροι που ΔΕΝ αναφέρονται ειδικά, μετρούνται με πηγή εισόδου 230V AC και θερμοκρασία περιβάλλοντος 25° C. ΔΕΝ περιλαμβάνεται μπλοκ ακροδεκτών. Η εγκατάσταση πρέπει να γίνεται από εξειδικευμένο άτομο.

Ⓜ Installatie- en gebruiksinstructies (24V LED-driver): Sluit alleen LED 24V spannings-type aan. Informatie over bedrading (zie fig. A). Indien aanwezig is om veiligheidsredenen en EMI-vereisten de beschermende aardverbinding van OPTOTRONIC® verplicht.

De aardverbinding moet tot stand worden gebracht met de invoerkabel.

Technische ondersteuning: www.osram.com, +49 (0)89-6213-6000
1) Dimbaar; 24V constante spanning; LEDvoeding; 2) Productie; Datum; 3) testpunt; 4) Geproduceerd in China; 5) Net; 6) Ingang 7) Uitgang; 8) Dimmen; 9) CT merking: alle parameters die NIET specifiek zijn genoemd, worden gemeten bij 230V wisselstroom en een omgevings temperatuur van 25° C. Exclusief aansluitblok. De installatie moet worden uitgevoerd door een gekwalificeerde persoon.

Ⓜ Installations- und bruksinformation (24V LED-driver): Anslut endast LED av laddnings-typ 24V. Inkopplingsinformation (se fig. A). Om skyddsorsäknings- och EMC-orsaker OPTOTRONIC® måste den användas av säkerhetsskäl och för att undvika elektromagnetiska störningar. Jordanslutningen måste göras med ingångskabeln. Teknisk stöd: www.osram.com, +49 (0)89-6213-6000
1) Dimbar; 24 V konstantspanning; LED-strömförsörjning; 2) Tillverkning; Datum; 3) Testpunkt; 4) Tillverkad i Kina; 5) Nätspanning; 6) Ingång; 7) Utgång; 8) Dimming; 9) Obs: Alla parametrar som INTE omnämns speciellt mäts vid en spänningsmatning på 230 V (växelström) i en omgivande temperatur på 25° C. Anslutningsplint ingår ej. Installationen måste utföras av behörig personal.

Ⓜ Asennus- ja käyttötietoja (24 V LED-ajuri): Yhdistä ainoastaan LED 24 V -kuormitustyyppiin. Kytkentätiedot (katso kaavio A). OPTOTRONIC®in suojamaadoituksen olessa saatavilla vain on käytettävä turvallisuus- ja EMI-systejä. Maadoitusliitäntä on tehtävä syöttökaapella. Tekninen tuki: www.osram.com, +49 (0)89-6213-6000
1) Himmiteltävä; 24 V jatkuva jännite; 2) Valmistus; Päivämäärä; 3) Mittauspiste; 4) Valmistusmaa; 5) Alue; 6) Tulo; 7) Uloskäyttö; 8) Verkköjännite; 9) Sisäilma; 7) Ulostulo; 8) Himmitinny; 9) Huomautus: kaikki parametrit, joiden kohdalla EI ole erikseen mainittu muuta, on mitattu syöttövirralla 230 V AC ja ympäristön lämpötilassa 25° C. Riviliitin ei sisälly toimitukseen. Asennuksen saa suorittaa vain pätevä asentaja.

Ⓜ Installations- og driftsinformation (24 V LED-driver): Koble kun til LED av typen til 24 V belastning. Kablingsinformasjon (se fig. A). Når den er til stede, er beskyttende jordingskoblingen fra OPTOTRONIC® obligatorisk for sikkerhets- og EMI-hensyn. Jordingskoblingen skal gjøres med inngangskabelen. Teknisk støtte: www.osram.com, +49 (0)89-6213-6000
1) Dimbar; 24 V konstant spenning; LED-strømforsyning; 2) Produksjon; Dato; 3) testpunkt; 4) Produsert i Kina; 5) Ledningsnett; 6) Inngang; 7) Utgang; 8) Dimming; 9) Merk: Alle parametre som IKKE er nevnt spesielt blir målt ved 230 V vekselstrøm inn, og 25° C omgivelsestemperatur. Terminalblokk er ikke inkludert. Installasjon må utføres av en kvalifisert person.

Ⓜ Installations- og driftsinlysninger (24V LED driver): Tilslut kun LED 24V belastnings-type. Anvisninger for ledningsstrøm (se fig. A). Når ulydset hermed er OPTOTRONIC®s beskyttende jordforbindelse obligatorisk af hensyn til sikkerhed og EMI. Jordforbindelse skal udføres med indgangskabel. Teknisk assistance: www.osram.com, +49 (0)89-6213-6000
1) Dæmpbar; 24 V konstantspænding; LED-strømforsyning; 2) Produktion; dato; 3) Målepunkt; 4) Fremstillet i Kina; 5) El-net; 6) Input; 7) Output; 8) Dæmpbar; 9) Bemærk: Alle parametre, der IKKE er udtrykkeligt nævnt, er målt ved en vekselstrømsindgang på 230 V og en omgivende temperatur på 25° C. Klemmerække medfølger ikke. Installationen skal udføres af en kvalificeret person.

Ⓜ Informace k instalaci a provozu (Zdroj pro 24V LED): Pripojte pouze zátež typu 24V LED. Informace k zapojení (viz obr. A). Ochranné uzemnění OPTOTRONIC®-poukij je zahrnuto – je z důvodu bezpečnosti a EMI povinné. Pripojení uzemnění se provádí vstupním kabelem. Technická podpora: www.osram.com, +49 (0)89-6213-6000
1) Strmitelný; Stálé napětí 24 V, Napájení LED; 2) Výroba; Datum; 3) Zkušební bod; 4) Vyrobeno v Číně; 5) Síť; 6) Vstup; 7) Výstup; 8) Strmitání; 9) Poznámka: Všechné parametry, které NEJSOU výslovně zmíněny, jsou měřeny při vstupním napětí 230 V AC a okolní teplotě 25° C. Svorkovnice není součástí. Instalaci musí provést kvalifikovaná osoba.

Ⓜ Информация по монтажу и использованию (Светодиодный драйвер 24 В): Подключать только светодиодную нагрузку напряжением 24 В. Информация о проводке (см. рис. А). При наличии защитного заземления его использование при подключении OPTOTRONIC® является обязательным для соблюдения норм безопасности и радиотехнической защиты. Заземление должно выполняться с помощью входного кабеля. Техническая поддержка: www.osram.ru, +7 495 935 70 70
1) Диммируемый; 24 В постоянного напряжения, Источник электропитания светодиодной лампы; 2) Производство; Дата; 3) Контрольная точка; 4) Сделано в Китае; 5) Питание; 6) Вход; 7) Выход; 8) Регулирование яркости; 9) Примечание. Все параметры, НЕ упомянутые отдельно, измеряются при напряжении переменного тока 230 В и температуре окружающей среды 25° C. Клеммная колодка не входит в комплект поставки. Монтаж должен выполняться квалифицированным специалистом.

Ⓜ Ақпаратты орнату және қолдану (24 В ЖШД драйвері) туралы ақпарат: Тек 24 В жүктеме түріндегі ЖШД шамын жалғанды. Сымадр жиісі туралы ақпарат (А суреттерін қараңыз). Бар болған жағдайда, OPTOTRONIC® компаниясының жерге тұйықтату артық қорғау қосылғыш құрылғы құрылғының электрлік және кедергілерді қамтамасыз ету үшін міндетті болып табылады. Жерге тұйықтату қосылғышын қиқі кабелімен жасау керек. Техникалық қолдау: www.osram.ru, +7 495 935 70 70
1) Қуыртты етуге болады; 24В тұрақты кернеу; Жарық дүдьянын қуат кезі; 2) Әндіріс; Қуы; 3) бақылау нүктесі; 4) Қытайда жасалған; 5) Электр желісі; 6) Қиқі қуат; 7) Шығық қуат; 8) Бульктырлау; 9) Ескертпе: айрықша түрде БЕЙЛЕГНЕБЕН барлық параметрлер 230 В АТ қиқі қуатта және 25° C қоршаған орта температурасында өсетелдеді. Клеммалық блок қосылмайды. Орнату жұмысын тек білікті маман орндауы керек.

Ⓜ Beépítési és működésti információk (24 voltos LED vezeték): Kizárólag 24 voltos LED terheléssel csatlakoztasson. Vezetékezási információ (lásd A rajz). Ha el van látva

lynnel, az OPTOTRONIC® termék védőföldelése kötelező elem az elektromágneses interferencia elkerülését és a biztonságos használat érdekében. A földelést a bemeneti kábel biztosítja.

Techinikai támogatás: www.osram.com, +49 (0)89-6213-6000

1) Szabályozható, 24 V állandó feszültségű, LED-tápegység; 2) Gyártmány; Dátum; 3) teszt pont; 4) Származási hely; Kína; 5) Hálózat; 6) Bemenet; 7) Kimenet; 8) Sötétítés; 9) Megjegyzés: A külön NEM emittelt paraméterek mérése 230 voltos váltóáramú bemeneti feszültség és 25 ° C környezeti hőmérséklet mellett történik. A sorkapcsoló nem tartalmazza. A beszerelői szakképzett szerelőnek kell elvégeznie.

⊗ Wskazówki dotyczące instalacji i użytkowania (sterownik LED 24 V): Podłączając typowe obciążenie typu LED 24 V. Wskazówki dotyczące okablowania (patrz rys. A). Gdy występuje złącze uzemiaenia ochronnego, podłączenie uzemiaenia zasilaczy OPTOTRONIC® jest obowiązkowe ze względu na bezpieczeństwo oraz ochronę przed zakłóceniami elektromagnetycznymi. Uzemiaenie wykonuje się przy użyciu przewodu wejściowego.

Információk techniczne: www.osram.com, +49 (0)89-6213-6000
1) Módosító scémia; Napieście stále 24 V; Zasilák LED 24 V; 2) Produkcia; Data; 3) punkt testowy; 4) Wyprodukowano w Chinach; 5) Zasilanie; 6) Wejście; 7) Wyjście; 8) Scémia; 9) Uwaga: Wszystkie parametry, które NIE SÚ zostały wymienione, były mierzone przy napięciu wejściowym 230 V prądu przemiennego i w temperaturze otoczenia 25 ° C.

Nie zawiera zespołu listw zaciskowych. Montaż może przeprowadzić tylko wykwalifikowany pracownik.

⊗ Informácie o inštalácii a prevádzke (ovládáče pre 24V LED): Pripojte len k LED žiarovkám s typom zaťaženia 24V. Informácie o zapojení (viď obr. A). Pripojenie ochranného uzemiaenia OPTOTRONIC® (ak je prítomné) je povinné z bezpečnostných dôvodov a z dôvodu elektromagnetických účinní. Pripojenie uzemiaenia sa musí realizovať pomocou vstupného kábla.

Techinická podpora: www.osram.com, +49 (0)89-6213-6000
1) Smievateľný, Stálie napáätie 24 V, Napáaäí zdroj LED; 2) Výroba; Dátum; 3) testovacia bod; 4) Vyrobené v: Čína; 5) Napájanie; 6) Vstup; 7) Výstup; 8) Smievateľný; 9) Poznámka: všetky parametre, ktoré NIE SÚ vyslovne uvedené, sa merajú pri vstupnom prúde 230 V AC a pri teplote okolia 25 ° C. Sorkovnicka nie je súčasťou dodávky. Montáž musí vykonať kvalifikovaná osoba.

⊗ Informácie o nainštalácii a delovaní (24 V LED-görnyik): Prilkojté samo diode LED, primarne za bremenitv 24 V. Informácie o ožienju (glejte sliko A). Če je razpoložljiv, je zašitni ozemljitveni priključek naprave OPTOTRONIC® obvezen za zagotavljanje varnosti in preprečevanje elektromagnetnih motenj. Ozemljitveni priključek je treba izvesti z dovodnim kablom.

Techinica podpora: www.osram.com, +49 (0)89-6213-6000
1) Z možnostjo zatemetitve, Stalna napetost 24 V, LED-napajanje; 2) Proizvodnja; Datum; 3) Testna točka; 4) Izdelano na Kitajskem; 5) Napeljava; 6) Vhod; 7) Izhod; 8) Zatemetitev; 9) Opomba: vsi parametri, ki NISO izrecno navedeni, so izmerjeni z vhodno napetostjo 230 V AC in pri temperaturi okolice 25 ° C. Priključna sponka ni vključena. Namestitelj mora izvesti strokovno usposobljeno osebo.

⊗ Kurulum ve işletim bilgisi (24V LED sürücüsü): Sadece LED 24V standart yükü bağlayın. Kablo bağlantısı bilgisi (bakınız şekli A). Varsa OPTOTRONIC® in koruyucu topraklama bağlantısı güvenlik ve EMI nedenleriyle zorunludur. Topraklama bağlantısı, giriş kablosu ile yapılmalıdır.

Teknik destek: www.osram.com, +49 (0)89-6213-6000
1) Kararlıabilir, 24 V Sabit Voltaj, LED Güç Beslemesi; 2) Üretim; Tarih; 3) test noktasi; 4) Çin'de üretilmiştir; 5) Şebeke; 6) Giriş; 7) Çıkış; 8) Karartma; 9) Not: Ozel olarak DE-GIN/LEMVEN tüm parametreler 230 V ac girişinde ve 25 ° C ortam sıcaklığında ölçüldür. Terminal bloğu dahil değildir. Kurulum yetkili bir kişi tarafından yapılmalıdır.

⊗ Informácie o udrážení i rukovaní (LED upravljački program od 24 V): Povežite samo LED vrstu opterećenja od 24 V. Informácie o ožienju (viď odnrmak A). Kada postoji, zašitno uzemljenje za OPTOTRONIC® obavezno je radi sigurnosti i mogućih elektromagnetnih smetnji. Uzemljenje je potrebno izvršiti pomoću ulaznog kabla.

Techinická podpora: www.osram.com, +49 (0)89-6213-6000
1) S prigušením svetlom, Trajný napon od 24 V, Napajanie LED rsvjetve; 2) proizvodnja; datum; 3) točka testiranja; 4) Zemlja podrijetla: Kina; 5) Mreža; 6) Ulaz; 7) Izlaz; 8) Zatamnjenje; 9) Napomena: Svi parametri koji NISU posebno spomenuti niže se pri ulaznom naponu od 230 V izmjenične struje te temperaturi okruženja od 25 ° C. Terminalni blok nije priložen. Montiranje mora obaviti kvalificirana osoba.

⊗ Instrukcijski de montaj i operare (Element de acționare LED de 24V): A se conecta doar sarcină tip LED de 24V. Indicații de cablare (vedeti fig. A). Atunci când este prezentă, conexiunea de împământare de protecție a OPTOTRONIC® este obligatorie, din motive de siguranță și pentru a evita interferențele electromagnetice. Conexiunea de împământare trebuie făcută cu cablul de intrare. Asistență tehnică: www.osram.com, +49 (0)89-6213-6000
1) Luminozitate reglablá, Tensiune constantă de 24 V, Alimentare electrică LED; 2) Producție; Data; 3) punct de incercare; 4) Produs în China; 5) Retea;

⊗ ① Производители/Дайнждаус: OSRAM GmbH, Марсель-Бройер-штрассе 6, 80807 Мюнхен, Германия. Импортёр/Импортерушай: ООО «ОСРАМ-«ОСРАМ» ЖШС, 115230, Россия/Россиа, с Москва/Москве ж., Варшавское ш., д./уй 47, корпус 4, тел.: +7 499 649 7070

⊗ ② Forgalmazó: OSRAM a.s. Magyarországi Fióktelepe, 1119 Budapest, Fehérvári út 84/A

⊗ OSRAM Sp. o.o., Al. Jerozolimskie 94, 00-807 Warszawa

⊗ Osram Teknologijeri Ticaret A.Ş., Büyükdere Cad. Esentepe Mah. Bahar Sok. No: 13/4, River Plaza Kat:4 Şişli-İstanbul, Phone: +90 212 703 43 00

⊗ Uvoznik: OSRAM d.o.o., Višnjevac 3, 10000 Zagreb, Hrvatska, tel: 01/3032 010

⊗ OSRAM Romania S.R.L., Strada Italiana nr. 24, Cladirea Arion Green, parter, Cod postal 020976, Sector 2, Bucuresti

⊗ Производител: OSRAM GmbH, Марсел-Бройер-штрассе 6, 80807 Мюнхен, Германия. Доставчик: OSRAM d.o.o., Увишњавац 3, 10000 Загреб, Хърватия, ОИВ: 42395214255, тел.: +385 1 3032 010, +359 32 348 248

EN 61347-1
EN 61347-2-13
EN 55015
EN 61547
EN 61000-3-2
EN 62384
EN 62386



C10449057

G15033952

11.12.17

OSRAM GmbH
Berliner Allee 65
86153 Augsburg
Germany
www.osram.com