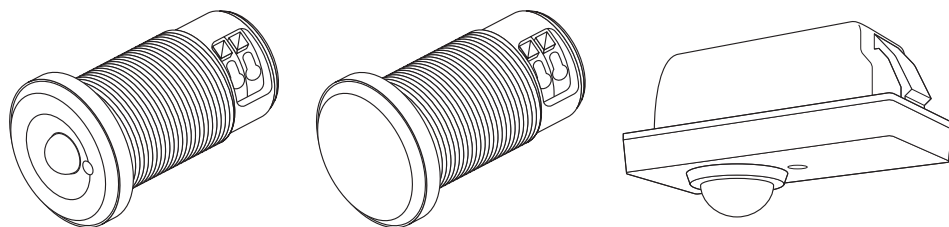


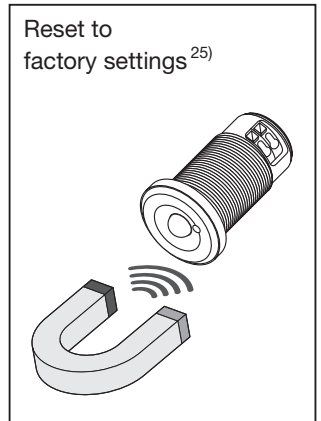
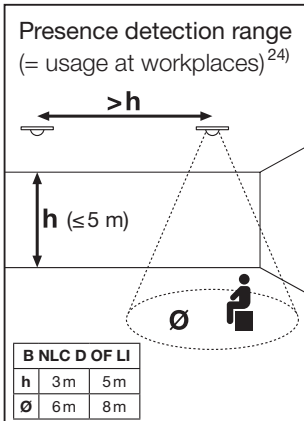
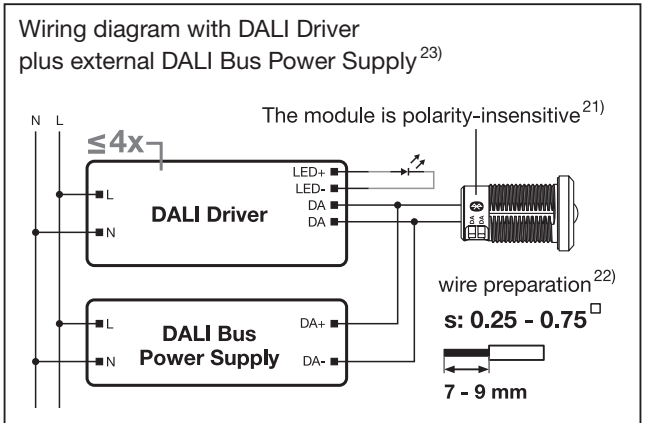
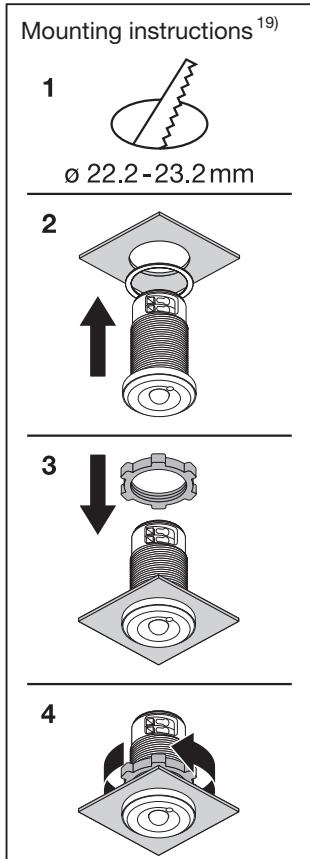
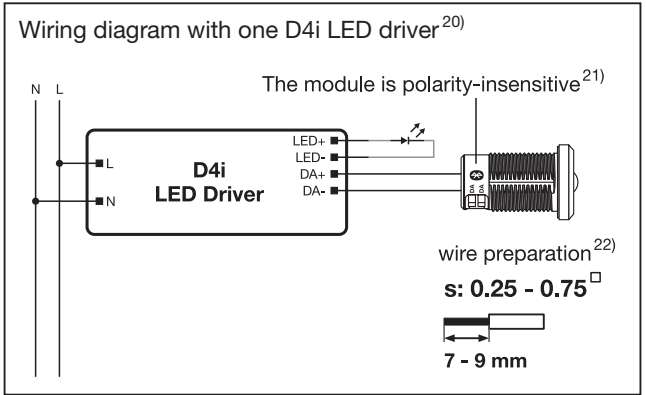
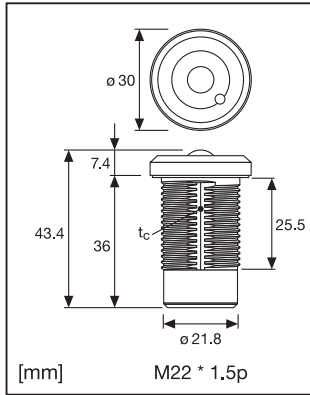
Bluetooth Networked Lighting Control Presence / Daylight Sensor Module

powered by D4i LED drivers or DALI Bus Power Supply¹⁾

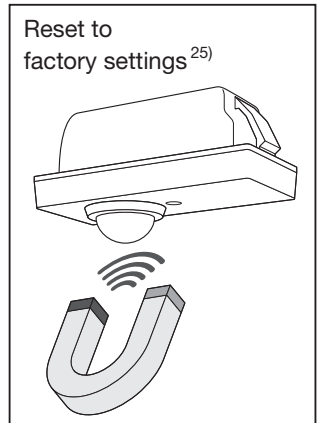
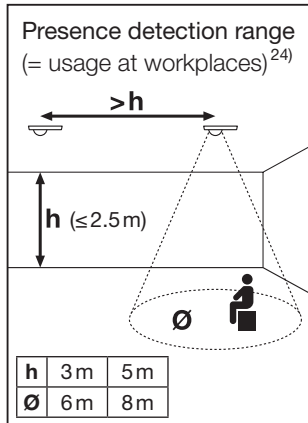
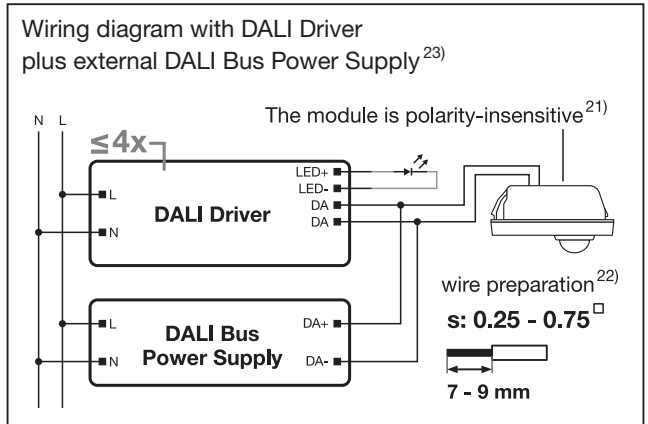
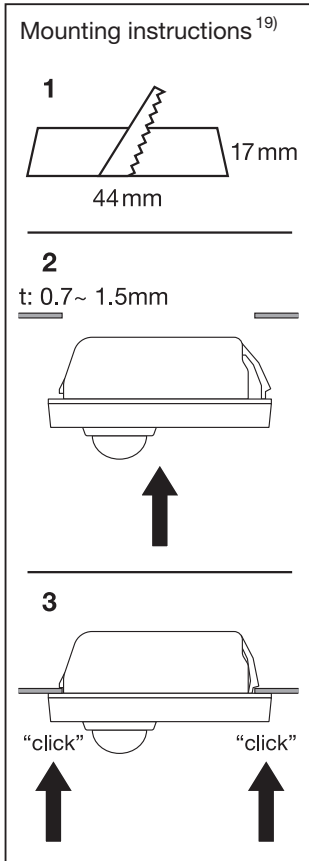
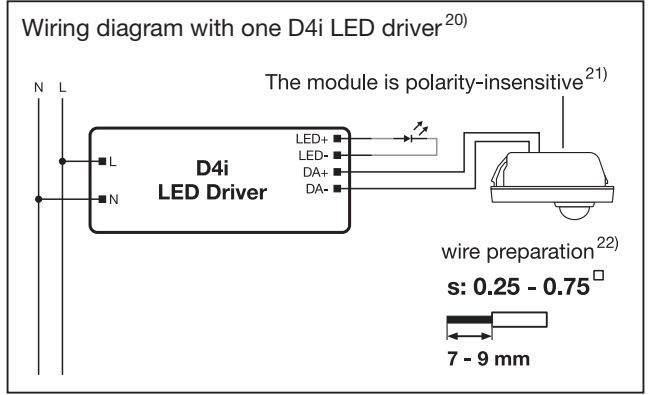
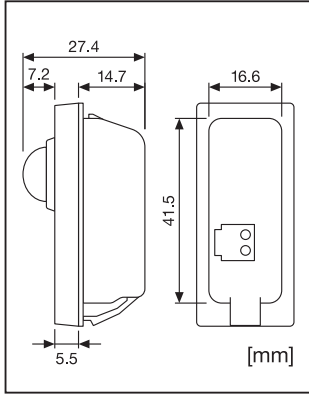


	B NLC D OF LI	B NLC D LI R	B NLC D OF LIS
Input voltage ²⁾	12 - 22.5 V (Provided by DALI Bus Power Supply) ³⁾	12 - 22.5 V (Provided by DALI Bus Power Supply) ³⁾	12 - 22.5 V (Provided by DALI Bus Power Supply) ³⁾
Operating current ⁴⁾	< 10 mA	< 10 mA	< 10 mA
Power consumption ⁵⁾	< 130 mW	< 130 mW	< 130 mW
Max. permitted cable length ⁶⁾	≤ 10 m	≤ 10 m	≤ 10 m
Used radio frequency ⁷⁾	2.4 - 2.483 GHz	2.4 - 2.483 GHz	2.4 GHz
Wireless protocol ⁸⁾	Bluetooth NLC provided by Silvair ⁹⁾	Bluetooth NLC provided by Silvair ⁹⁾	Bluetooth NLC provided by Silvair ⁹⁾
Wireless range ¹⁰⁾	20 m line of sight ¹¹⁾	20 m line of sight ¹¹⁾	20 m line of sight ¹¹⁾
t _a	0...+50 °C	0...+50 °C	0...+50 °C
t _c ¹²⁾	60 °C	60 °C	60 °C
Type of protection ¹³⁾	IP65	IP65	IP54
Max. installation height ¹⁴⁾	5 m	-	5 m
Daylight sensor ¹⁵⁾	Yes ¹⁶⁾	No ¹⁷⁾	Yes ¹⁶⁾
Presence sensor ¹⁸⁾	Yes ¹⁶⁾	No ¹⁷⁾	Yes ¹⁶⁾

B NLC D OF LI / B NLC D LI R



B NLC D OF LI S



Bluetooth NLC Presence / Daylight Sensor Module

Ⓖ SAFETY AND MOUNTING INFORMATION:

The B NLC D OF LI, B NLC D LI R and B NLC D OF LI S modules are designed exclusively for luminaire integration. If the module interface is connected to an external voltage supply, particularly a mains supply, the unit will be destroyed. The unit should not be used if the housing or the PIR lens is damaged.

1) Bluetooth Networked Lighting Control Presence / Daylight Sensor Module powered by D4I LED drivers or DALI Bus Power Supply. 2) Input voltage. 3) Provided by DALI Bus Power Supply. 4) Operating current. 5) Power consumption. 6) Max. permitted cable length. 7) LED radio frequency. 8) Wireless protocol. 9) Bluetooth NLC provided by Silvar. 10) Wireless range. 11) 20 m line of sight. 12) τ_c point. 13) Type of protection. 14) Max. installation height. 15) Daylight sensor. 16) Yes. 17) No. 18) Presence sensor. 19) Mounting instructions. 20) Wiring diagram with one D4I LED driver. 21) The module is polarity-insensitive. 22) Wire Preparation. 23) Wiring diagram with DALI Driver plus external DALI Bus Power Supply. 24) Presence detection range (= usage at workplaces). 25) Reset to factory settings.

Blue LED Indicator:

• Success connection: LED indicator flashes 2s at once

• No connections: LED indicator flashes 0.3s at once

Reset to factory settings:

LED indicator flashes 1s at once, then quickly flashes and disappears

Red LED Indicator:

• Warm up: LED indicator disappears after 60s

• When PIR is triggered, the LED indicator quickly flashes at once; continuous triggered, LED indicator flashes every 1s at once.

Hereby, Inventronics GmbH declares that the radio equipment type B NLC D OF LI / B NLC D LI R / B NLC D OF LI S is in compliance with Directive 2014/53/EU. The full text of the B NLC declaration of conformity is available at the following internet address: www.inventronicsglobal.com.

Frequency range: 2400 - 2483.5 MHz, max. HF output (EIRP) of the product: 8dBm

Ⓓ SICHERHEITS- UND MONTAGEHINWEISE:

The B NLC D OF LI, B NLC D LI R and B NLC D OF LI S Module sind ausschließlich für den Leuchtenbau vorgesehen. Ihre die Modul-Schnittstelle an eine externe Spannungsquelle, insbesondere Netzspannung angeschlossen, wird das Gerät zerstört! Die Einheit darf nicht verwendet werden, falls das Gehäuse oder die PIR-Linse beschädigt ist.

1) Bluetooth NLC (Networked Lighting Control) Präsenz-/Tageslicht-Sensormodul versorgt von D4I LED-Treibern oder DALI Bus Stromversorgung. 2) Eingangsspannung. 3) Versorgung durch DALI-Bus-Stromversorgung. 4) Eingangstrom. 5) Leistungsaufnahme. 6) Max. zulässige Kabellänge. 7) Verwendete Funkfrequenz. 8) Drahtlos-Protokoll. 9) Bluetooth-NLC von Silvar bereitgestellt. 10) Freiquerschweife. 11) 20 m Sichtlinie. 12) τ_c -Punkt. 13) Schutzart. 14) Max. Montagehöhe. 15) Tageslichtsensor. 16) Ja. 17) Nein. 18) Präsenzsensoren. 19) Montageanleitung. 20) Anschluss-Schema mit einem D4I-LED-Treiber. 21) Das Modul ist polaritätsunempfindlich. 22) Kabelvorbereitung. 23) Anschluss-Schema mit DALI-Treiber und externer DALI-Bus-Stromversorgung. 24) Präsenzerkennungsbereich (= Verwendung am Arbeitsplatz). 25) Zurücksetzen auf Werkseinstellungen.

Blaue LED-Anzeige:

• Verbindung erfolgreich: LED-Anzeige blinkt alle 2 Sek.

• Keine Verbindungen: LED-Anzeige blinkt alle 0,3 Sek.

Zurücksetzen auf Werkseinstellungen:

Die LED-Anzeige blinkt jede Sek., blinkt anschließend schnell und erlischt dann.

Rote LED-Anzeige:

• Initialisierungsphasen: Die LED-Anzeige erlischt nach 60 Sek.

• Wenn PIR ausgelöst wird, blinkt die LED-Anzeige schnell; bei kontinuierlicher Auslösung blinkt die LED-Anzeige jede Sek.

Hiermit erklärt die Inventronics GmbH, dass der Funkanlagen Typ B NLC D OF LI / B NLC D LI R / B NLC D OF LI S der Richtlinie 2014/53/EU entspricht. Der vollständige Text der UE-Konformitäts-erklärung ist unter der folgenden Internetadresse verfügbar: www.inventronicsglobal.com.

Frequenzbereich: 2400 - 2483,5 MHz, max. HF-Ausgangsleistung (EIRP) des Produkts: 8dBm

Ⓔ INFORMATIONS RELATIVES À LA SÉCURITÉ ET AU MONTAGE :

Les modules B NLC D OF LI, B NLC D LI R et B NLC D OF LI S sont conçus exclusivement pour être intégrés dans des luminaires. Le raccordement de l'interface du module à une source de tension externe (alimentation secteur notamment) entraîne la destruction du dispositif. L'unité ne doit pas être utilisée si le boîtier ou la lentille PIR sont endommagés.

1) Détecteur de présence/ de lumière du jour avec Bluetooth NLC (Networked Lighting Control) alimenté par des pilotes LED D4I ou par bus DALI. 2) Tension d'entrée. 3) Fourni par l'alimentation de bus DALI. 4) Courant de fonctionnement. 5) Consommation électrique. 6) Longueur maximale du câble autorisé. 7) Fréquence radio utilisée. 8) Protocole sans fil. 9) Bluetooth NLC fourni par Silvar. 10) Portée sans fil. 11) Visibilité directe 20 m. 12) Point τ_c . 13) Type de protection. 14) Hauteur max. d'installation. 15) Capteur de lumière du jour. 16) Oui. 17) Non. 18) Capteur de présence. 19) Instructions de montage. 20) Schéma de câblage avec un pilote LED D4I. 21) Le module est insensible à la polarité. 22) Préparation des câbles. 23) Schéma de câblage avec pilote DALI et alimentation externe du bus DALI. 24) Porte de détection de présence (= utilisation sur le site de travail). 25) Réinitialisation aux réglages d'usine.

Voyant LED bleu :

• Connexion réussie : le voyant LED clignote à 2 sec. d'intervalle

• Aucune connexion : le voyant LED clignote à 0,3 sec. d'intervalle

Réinitialisation aux réglages d'usine :

le voyant LED clignote à 1 sec. d'intervalle, puis clignote rapidement et s'éteint

Voyant LED rouge :

• Mise en route : le voyant LED disparaît après 60 sec.

• Quand le capteur PIR est activé, le voyant LED clignote rapidement ; quand il est activé en continu, le voyant LED clignote à 1 sec. d'intervalle.

Inventronics GmbH atteste par la présente de la conformité des équipements B NLC D OF LI / B NLC D LI R / B NLC D OF LI S avec la directive 2014/53/UE. Le texte de cette déclaration UE de conformité peut être consulté dans son intégralité à l'adresse suivante : www.inventronicsglobal.com.

Bande de fréquences : 2400 - 2483,5 MHz, puissance de sortie HF (PIRE) maximale du produit : 8 dBm

Ⓘ INFORMAZIONI SULLA SICUREZZA E IL MONTAGGIO:

I moduli B NLC D OF LI, B NLC D LI R e B NLC D OF LI S sono progettati esclusivamente per l'integrazione negli apparecchi di illuminazione. Collegare l'interfaccia del modulo a una tensione esterna, in particolare alla tensione di rete, comporta la distruzione dell'unità. Non utilizzare l'unità se l'alloggiamento o la lente PIR sono danneggiati.

1) Modulo sensore di presenza/luce diurna con Bluetooth NLC (Networked Lighting Control) alimentato da driver LED D4I o da DALI Bus. 2) Tensione in ingresso. 3) Fornito da alimentatore DALI Bus. 4) Corrente di esercizio. 5) Consumo energetico. 6) Lunghezza max. consentita del cavo. 7) Frequenza radio usata. 8) Protocollo wireless. 9) Bluetooth NLC fornito da Silvar. 10) Campo wireless. 11) 20m campo visivo. 12) Punto τ_c . 13) Tipo di protezione. 14) Altezza di installazione max. 15) Sensore di luce diurna. 16) Sì. 17) No. 18) Sensore di presenza. 19) Istruzioni di montaggio. 20) Diagramma di cablaggio con un driver LED D4I. 21) Il modulo è insensibile alla polarità. 22) Preparazione cavo. 23) Diagramma di cablaggio con driver DALI e alimentatore DALI Bus esterno. 24) Campo di rilevamento della presenza (= uso nei posti di lavoro). 25) Ripristino delle impostazioni di fabbrica.

Indicatore LED blu:

• Connesso l'indicatore LED lampeggia ogni 2 secondi

• Non connesso: l'indicatore LED lampeggia ogni 0,3 secondi

Ripristino delle impostazioni di fabbrica:

l'indicatore LED lampeggia ogni secondo, poi lampeggia velocemente e sparisce

Indicatore LED rosso:

• Warm up: l'indicatore LED sparisce dopo 60 secondi

• Quando il PIR viene attivato, l'indicatore LED lampeggia velocemente; quando rimane attivo, l'indicatore LED lampeggia ogni secondo.

Con la presente, Inventronics GmbH dichiara che gli equipaggiamenti radio di tipo B NLC D OF LI / B NLC D LI R / B NLC D OF LI S sono conformi alla direttiva 2014/53/UE. Il testo completo della dichiarazione di conformità europea è disponibile sul seguente indirizzo: www.inventronicsglobal.com.

Intervallo di frequenza: 2400 - 2483,5 MHz, max. HF output (EIRP) del prodotto: 8dBm

Ⓔ INFORMACIÓN SOBRE SEGURIDAD Y MONTAJE:

Los módulos B NLC D OF LI, B NLC D LI R y B NLC D OF LI S están diseñados exclusivamente para la integración en luminarias. Si la interfaz del módulo está conectada a un voltaje externo, especialmente a la red eléctrica, la unidad se destruirá. La unidad no debe usarse si la carcasa o las lentes PIR están dañadas.

1) El módulo sensor de presencia/luz diurna con Bluetooth NLC (Networked Lighting Control) se alimenta mediante drivers de LED D4I o una fuente de alimentación de bus DALI. 2) Voltaje de entrada. 3) Suministrado por la fuente de alimentación del bus DALI. 4) Corriente de funcionamiento. 5) Consumo eléctrico. 6) Longitud máx. de cable permitida. 7) Frecuencia de radio empleada. 8) Protocolo inalámbrico. 9) Bluetooth NLC proporcionado por Silvar. 10) Rango inalámbrico. 11) 20 m de campo visual. 12) Punto τ_c . 13) Tipo de protección. 14) Altura máxima de la instalación. 15) Sensor de luz diurna. 16) Sí. 17) No. 18) Sensor de presencia. 19) Instrucciones de montaje. 20) Esquema eléctrico con un driver LED D4I. 21) El módulo es insensible a la polaridad. 22) Preparación de cables. 23) Esquema de conexión con driver DALI máx fuente de alimentación externa para bus DALI. 24) Rango de detección de presencia (= utilización en puestos de trabajo). 25) Restablecer a los ajustes de fábrica.

Indicador LED azul:

• Conexión correcta: El indicador LED parpadea cada 2 segundos

• No conectado: El indicador LED parpadea cada 0,3 segundos

Restablecer a los ajustes de fábrica:

El indicador LED parpadea cada segundo, vuelve a parpadear rápidamente y se apaga

Indicador LED rojo:

• Preparación: El indicador LED se apaga después de 60 segundos

• Si el PIR está activo; el indicador LED parpadeará una vez rápidamente; si continua activo, el indicador LED parpadeará cada segundo.

Por la presente, Inventronics GmbH declara que los equipos de radio tipo B NLC D OF LI / B NLC D LI R / B NLC D OF LI S cumplen la directiva 2014/53/UE. Puede consultar el texto completo de la declaración de conformidad de la UE en la siguiente dirección de Internet: www.inventronicsglobal.com.

Rango de frecuencias: 2400 - 2483,5 MHz, máx. salida HF (EIRP) del producto: 8dBm

Ⓔ INFORMAÇÕES DE SEGURANÇA E DE MONTAGEM:

Os módulos B NLC D OF LI, B NLC D LI R e B NLC D OF LI S foram concebidos exclusivamente para a integração em luminárias. Se a interface do módulo for ligada a uma fonte de alimentação externa - a tensão da rede em particular - a unidade será destruída. A unidade não deve ser utilizada se a caixa ou as lentes PIR estiverem danificadas.

1) Sensor de presença/luz diurna Bluetooth NLC (Networked Lighting Control) alimentado por drivers de LED D4I ou por bus DALI. 2) Tensão de entrada. 3) Fonte de alimentação por meio de bus DALI. 4) Corrente de funcionamento. 5) Consumo de energia. 6) Comprimento de cabo máx. permitido. 7) Frequência de rádio utilizada. 8) Protocolo sem fio. 9) Bluetooth NLC disponibilizado por Silvar. 10) Alcance sem fios. 11) Linha de visão de 20 m. 12) Ponto τ_c . 13) Tipo de proteção. 14) Altura máx. de instalação. 15) Sensor de luz diurna. 16) Sim. 17) Não. 18) Sensor de presença. 19) Instruções de montagem. 20) Diagrama de ligação dos cabos com um driver de LED D4I. 21) O módulo não é sensível à polaridade. 22) Preparação dos fios. 23) Diagrama de ligação dos cabos com driver DALI e fonte de alimentação externa por bus DALI. 24) Alcance da deteção de presença (= utilização no local de trabalho). 25) Repor definições de fábrica.

Indicador LED azul:

• Ligação bem-sucedida: o indicador LED pisca por 2s uma vez

• Sem ligação: o indicador LED pisca por 0,3s uma vez

Repor definições de fábrica:

o indicador LED pisca por 1s uma vez, depois pisca rapidamente e apaga

Indicador LED vermelho:

• A aquecer: o indicador LED apaga após 60s

• Quando o PIR é acionado, o indicador LED pisca uma vez rapidamente; se acionado continuamente, o indicador LED pisca por 1s uma vez.

Pelo presente, a Inventronics GmbH declara que o tipo de equipamento de rádio B NLC D OF LI / B NLC D LI R / B NLC D OF LI S cumpre com a Diretiva 2014/53/UE. Pode consultar o completo texto da declaração de conformidade no seguinte site da internet: www.inventronicsglobal.com. Gama de frequências: 2400 - 2483,5 MHz, saída HF máxima (EIRP) do produto: 8dBm

Ⓣ INFORMACIJA APIE SAUGĄ IR MONTAVIMĄ:

Б NLC D OF LI, Б NLC D OF LI R и Б NLC D OF LI S moduliai skirti tik šviestuvams integruoti. Jei modulis sąsaja prijungtas prie išorinio (tampos šaltinio, ypac elektrros tinko, įrenginį sugadinantis. Jei korpusas arba PIR įgis pažais, įrenginio nenaudokite.

1) Aptikimo / dienos šviestuko modulis su „Bluetooth NLC (Networked Lighting Control)“, maitinamas iš D4i LED maitinimo šaltinių arba DALI magistrolinio maitinimo šaltinio. 2) Nesties lampa. 3) Tiekiami iš DALI magistrolinės maitinimo šaltinio. 4) Darbinė srovė. 5) Energijos sąnaudos. 6) Didžiausias leidziamas laido tipas. 7) Naudojamas radio dažnis. 8) Be laidzio ryšio dirbtuvos. 9) „Bluetooth NLC“ teksta: „Silva“ 10) Be laidzio ryšio dirbtuvos. 11) 20 m. matymo laukias. 12) Ię. 13) Apsaugos tipas. 14) Montavimo aukštis. 15) Dienos šviestuko jutiklis. 16) Taip. 17) Ne. 18) Aptikimo jutiklis. 19) Montavimo instrukcijos. 20) Laidų schema su vienu D4i LED tvarkykle. 21) Modulis neįėjatru poliskumu. 22) Laido paruošimas. 23) Jungimo schema su DALI tvarkykle ir išoriniu DALI magistrolinio maitinimo šaltiniu. 24) Jusdesio aptikimo diapazonas (= naudojamos darbo vietose). 25) Gamykliniai nustatyti atkūrimas.

Mėlynas LED indikatorius:

• Ryšys sėkmingas: LED indikatorius mirksi 2 sek.
• Nėra ryšio: LED indikatorius mirksi 0,3 sek.

Gamykliniai nustatyti atkūrimas:

LED indikatorius mirksi 1 sek., tada greitai sumirksi ir išsijungia

Raudonas LED indikatorius:

• Sušilimas: LED indikatorius išsijungia po 60 sek.

• Kai suaktyvinamas PIR, LED indikatorius ima greitai mirksi: suaktyvintus nuolatini. LED indikatorius mirksi kas 1 sek.

Šiuo dokumentu „Inventronics GmbH“ patvirtina, kad Б NLC D OF LI / Б NLC D LI R / Б NLC D OF LI S tipo radio įrenginiai atitinka direktyvos 2014/53/ES reikalavimus. Visą ES atitikties deklaracijos tekstą galite rasti šiuo interneto adresu: www.inventronicsglobal.com.

Dažni diapazonas: 2400 – 2483,5 MHz, didžiausia gaminio aukštųjų dažnių išvestis (EIRP): 8dBm

Ⓛ DROŠIBAS IR MONTŽAS INFORMACIJA:

Б NLC D OF LI, Б NLC D OF LI R и Б NLC D OF LI S moduliai ir parėzėti tikai un vienerias gamsektu integracijai. Jа modula saskarne tiek savienota ar įėjus spriegimu avotu, ipaši tikla spriegumu, iekarta tiks iznicnata. Iekartu nedirski izmantoti ja korpusu vai PIR leca ir bojata.

1) Sensora modulis kiabūteim/dienas gaismai ar Bluetooth NLC (Networked Lighting Control), ko darbinia D4i LED draiveri vai DALI kopnes barosanas avots. 2) Iejas spriegums. 3) DALI kopnes barosanas avots. 4) Darba strava. 5) Energijos patarimas. 6) Maks. pilelajumias kabela garums. 7) Izmatnaro radio frekvencija. 8) Bezvadu protokolos. 9) Bluetooth NLC, ko nodrošina Silva. 10) Bezvadu diapazonas. 11) 20 m rezdambas atitiumas. 12) Ię punkts. 13) Aizsardzibas veids. 14) Maks. uzstadišanas augstums. 15) Dienasgaismas sensors. 16) Jā. 17) Ne. 18) Klaitubensis sensors. 19) Uzstadišanas noradijumi. 20) Elektroninstalacijas shema ar vienu D4i LED draiveri. 21) Modulis nav jutigs pret polaritati. 22) Yadu sagatavoshana. 23) Vadujuma shema ar DALI draiveri un arjo DALI kopnes barosanas avotu. 24) Klaitubensis uzvershanas diapazonas (= izmantoshani darbvaviatas). 25) Atestiastahana uz rūpnicas iestatajumiem.

Zilais LED indikatoris:

• Veiksmisg savienojums: LED indikatoris iedegas ik pēc 2 s

• Savienojuma nav: LED indikatoris iedegas ik pēc 0,3 s

Atestitasti uz rūpnicas iestatajumiem:

LED indikatoris iedegas ik pēc 1 s, pēc tam ātri iedegas un nodziesti

Sarkanais LED indikatoris:

• Uzsišana: LED indikatoris nodziesti pēc 60 s

• Kad tiek aktivizēts PIR sensors, LED indikatoris ātri mirgo; nepārtrauktas aktivizācijas gadījumā LED indikatoris iedegas ik pēc 1 s.

Inventronics GmbH ir šo apliecinā, ka radio aprīkojuma tips Б NLC D OF LI / Б NLC D LI R / Б NLC D OF LI S atbilst Direktīvai 2014/53/ES. Visā ES atbilstības deklarācijas tekstā pieejams šajā iemēķa vietnē: www.inventronicsglobal.com.

Frekvences diapazons: 2400–2483,5 MHz, izstrādājuma maks. augstfrēkvences izējas jauda (EIRP): 8 dBm

Ⓢ INFORMACIJE O BEZBEDNOSTI I MONTIRANJU

Moduli Б NLC D OF LI, Б NLC D LI R и Б NLC D OF LI S su dizajnirani iskljudivo za korisnjenje u lusterima. Ako se interfejsi modula povezu na spoljno napajanje, posebno na tapon elektrone mreže, jedinica će biti uništena. Jedinica ne sme da se koristi ako su kućici ili PIR sočivo uništeni.

Ⓢ Inventronics Turkey Teknoloji Ticaret Limited Şirketi, Büyükdere Cad. Bahar Sok. River Plaza No: 13/5 Sisli 34394 Istanbul, Turkey

Ⓢ Inventronics Poland Sp. z o.o., Al. Jerozolimskie 94, 00-807 Warsaw, Poland

Ⓢ Förgalmazó: Inventronics Netherlands B.V., Polluxstraat 21, 5047RA Tilburg

Ⓢ Inventronics Netherlands B.V., Polluxstraat 21, 5047RA Tilburg

Ⓢ Uvoznici: Inventronics Netherlands B.V., Polluxstraat 21, 5047RA Tilburg

Ⓢ Инвентроникс Нидерландия Б.В., Полукстраат 21, 5047 РА Тилбург

Ⓢ இசூயருந்: Inventronics Netherlands B.V., Polluxstraat 21, 5047RA Tilburg

Ⓢ Inventronics Guangzhou Technology Limited; Room 1105, Clifford Corporate Center Building, No. 15, Fuhua Road,

Clifford Estate Panyu, Guangzhou, Guangdong province, China, Postal code: 511496

广州英飞特科技有限公司, 广州市番禺区内村街街福新邨福华路15号祈福集团中心·1105室 邮编: 511496

Ⓢ INVENTRONICS MALAYSIA SDN. BHD., Kuala Lumpur, Penang, Tower A Vertical Business Suite

Ⓢ Inventronics Korea Inc, Seoul, Yeongdong-daero 417

인벤티로닉스코리아 유한회사, 서울특별시 강남구 테헤란로25길 6-9, 6층 67호

Ⓢ Ⓢ INVENTRONICS (HONG KONG) LIMITED, Room 30-108C, 29/F, Tower 5, The Gateway, 15 Canton Road, Tsing Sha Tsui, Hong Kong

Ⓢ INVENTRONICS SSL INDIA PRIVATE LIMITED, 1 & 2 ND FLR KAGALWALA HOUSE, PLOT -175, BEHINDMETRO HOUSE, CST RD, KALINA,

SANTACRUZ EAST, MUMBAI., Mumbai City, Maharashtra, India, 400098

Download Hubsense App



C10449058

G15129351

03.09.24



22

PAP

www.inventronicsglobal.com

Ⓐ ИНФОРМАЦИЯ ШДО ТЕХНИКА БЕЗПЕКИ ТА МОНТАЖУ

Moduli Б NLC D OF LI, Б NLC D LI R и Б NLC D OF LI S pryznacheni vkladchno dlya vykorystannia v svitlynnykh. Kakyo pidkljudychi interfejsi protokolas D4i abo bloku zhivlenia shyni DALI, a Robochий strum. 5. Splozhoivannia energii. 6. Maksimialno dopustима drozhina kabeleto. 7. Vikorystoivuvanna radionachasta. 8. Protokol bezprovodnogo зв'язku. 9. Bluetooth NLC nadanno kompaniiye Silva. 10. Diapazon bezprovodnogo зв'язku. 11. 20 m прямий vidmurs. 12. Терморогулятор. 13. Тип захисту. 14. Maksimialna visота montazhu. 15. Датчик денного свitла. 16. Так. 17. Ні. 18. Датчик присутності. 19. Інструкції та монтажу. 20. Схема підключення одиним світлодіодним драйвером D4i. 21. Модуль не чутливий до полярності. 22. Підготовка проводки. 23. Схема підключення драйвера DALI та зовнішнього джерела живлення шини DALI. 24. Діапазон ресестрації присутності (= застосування на робочих місцях). 25. Скюдження до заводських налаштувань.

Блокний світлодіодний індикатор:

• успішне підключення — світлодіодний індикатор блимає з періодичністю 2 c;

• немає підключення — світлодіодний індикатор блимає з періодичністю 0,3 c.

Скюдження до заводських налаштувань: світлодіодний індикатор блимає з періодичністю 1 c, потім швидко блимає і зникає.

Червоний світлодіодний індикатор:

• розігрів — світлодіодний індикатор зникає після 60 c;

• коли активується пасивний інфрачервоний датчик, світлодіодний індикатор блимає швидко; за умови постійної активації світлодіодний індикатор блимає з періодичністю 1 c.

Цим компанія Inventronics GmbH заявляє, що радіобудовання типу Б NLC D OF LI / Б NLC D LI R / Б NLC D OF LI S відповідає вимогам Директиви 2014/53/ EU. Повний текст декларації ЄС про відповідність можна прочитати за адресою www.inventronicsglobal.com.

Діапазон частот: 2400–2483,5 МГц, клас. ВЧ-вихід (EIRP) продукту: 8 дБм.