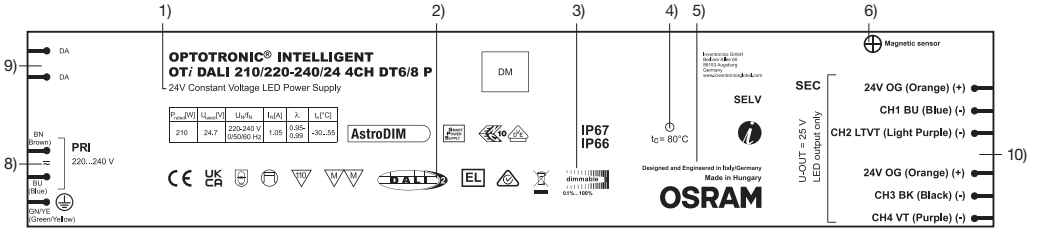
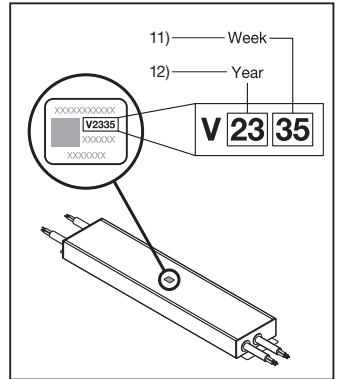
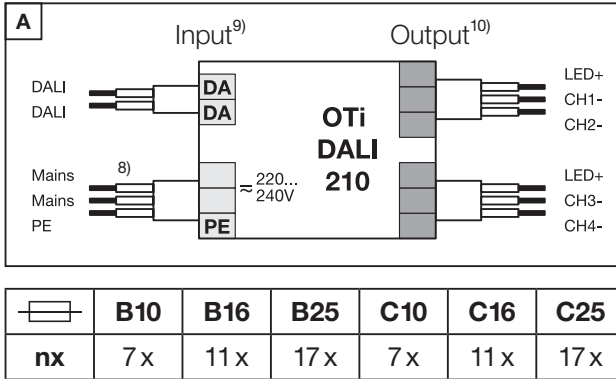


OPTOTRONIC® LED Power Supply

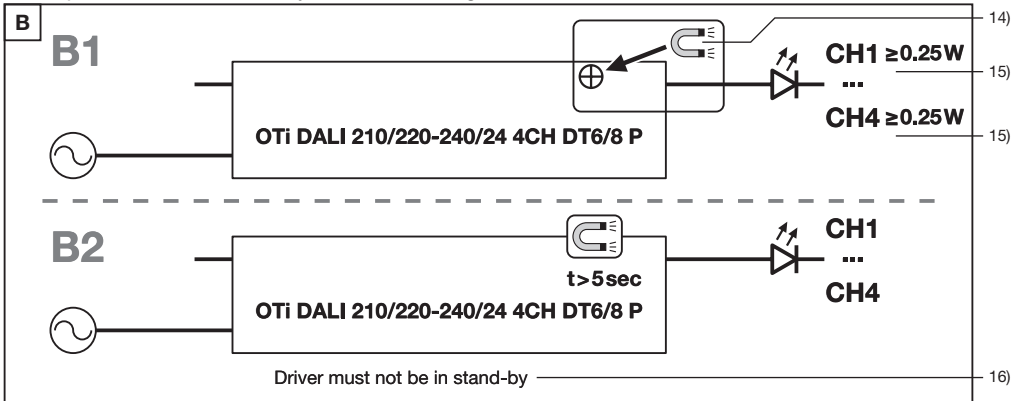
OTi DALI 210/220-240/24 4CH DT6/8 P



picture only for reference, valid print on product ⁷⁾

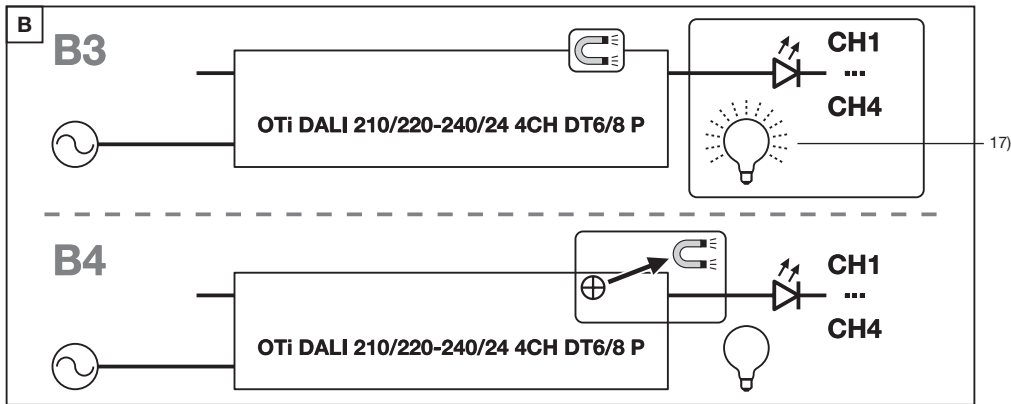


Driver performs AUTO CHANNEL DETECTION on first power up;
below procedure is needed only for re-addressing in case of installation error or reset. ¹³⁾



OSRAM

OPTOTRONIC® LED Power Supply



B3
 Installing and operating information (24V LED driver): Connect only LED 24V load type. Wiring information (see fig. A). The light fixture maker is the final responsible for the proper PE connection. The DALI interface provides basic insulation against mains. DC operation is allowed only with an external DC fuse, e.g. Letitfuse 04773.15MPX. Emergency Lighting: This LED power supply complies with EN 61347-2-13 Annex J and is suitable for emergency lighting fixtures according to EN 60598-2-22 except those used in high-risk task areas. Output channels configuration – via MAGNETIC LEARNING POINT (see fig. B); Cable length: 50 m max length excl. modules. Technical support: www.inventronicsglobal.com. 1) Constant voltage LED Power Supply; 2) DALI certified; 3) For programming and AstroDim features visit [Tuner4TRONIC website](http://Tuner4TRONIC.com); 4) μ -point; 5) Designed and engineered in Germany/Italy; Made in Hungary; 6) Magnetic learning point; 7) picture only for reference, valid print on product; 8) Mains; 9) Input; 10) Output; 11) Week; 12) Year; 13) Driver performs AUTO CHANNEL DETECTION on first power up; below procedure is needed only for re-addressing in case of installation error or reset; 14) Magnet; 15) Minimum load per channel is 0.25W; 16) Driver must not be in stand-by; 17) After 5 seconds load will start blinking, channels are addressed

B4
 OTI DALI 210/220-240/24 4CH DT6/8 P
 Installations- und Betriebsweise (24V LED-Treiber): Schließen Sie nur 24V LED-Lasttypen an. Verdrahtungsweise (siehe Abb. A). Der Leuchtenhersteller ist letztlich für den ordnungsgemäßen PE-Anschluss verantwortlich. Die DALI Schnittstelle bietet eine Basisisolation gegenüber der Netzversorgung. Der Gleichstrombetrieb ist nur mit einer externen Gleichstromsicherung zulässig, z. B. Letitfuse 04773.15MPX. Notbeleuchtung: Dieses LED-Betriebsgerät entspricht der Norm EN 61347-2-13, Anhang J und ist für Notbeleuchtungsanlagen entsprechend EN 60598-2-22 geeignet, mit Ausnahme von Systemen, die an Arbeitsplätzen mit besonderer Gefährdung verwendet werden. Konfiguration/Ausgangskanäle – via KANALENLEARNPUNKT (siehe Abb. B); Kabellänge: 50 m max. Länge ohne Module. Technische Unterstützung: www.inventronicsglobal.com. 1) Konstantspannung-LED-Betriebsgerät; 2) DALI-2-zertifiziert; 3) Für Programmierung und AstroDim-Funktionen siehe [Tuner4TRONIC-Website](http://Tuner4TRONIC.com); 4) μ -Punkt; 5) Entworfen und konstruiert in Deutschland/Italien; Hergestellt in Ungarn; 6) Kanalanschlusspunkt; 7) Foto dient nur als Referenz, gültiger Aufdruck auf dem Produkt; 8) Netzversorgung; 9) Eingang; 10) Ausgang; 11) Woche; 12) Jahr; 13) Der Treiber führt beim ersten Einschalten die automatische Kanalerkennung (AUTO CHANNEL DETECTION) durch; Die nachstehende Verfahrensweise ist nur für eine Neuanpassung bei Installationsfehlern oder Zurücksetzung erforderlich; 14) Magnet; 15) Mindestlast pro Kanal ist 0,25 W; 16) Treiber darf sich nicht im Standby-Modus befinden; 17) Nach 5 Sekunden beginnt die Last, zu blinken; Kanäle werden adressiert

F
 Informations pour l'installation et le fonctionnement (Transformateur LED 24V) : Raccorder uniquement des LED prévues pour une tension de 24 V. Informations de câblage (voir fig. A) : Le fabricant du luminaire est le responsable final de la connexion PE appropriée. L'interface DALI fournit une isolation de base du conducteur secteur. Un fonctionnement en courant continu est uniquement autorisé avec un fusible CC externe, par exemple Letitfuse 04773.15MPX. Éclairage d'urgence : Cette alimentation LED est conforme à la norme EN 61347-2-13, annexe J, et convient aux installations d'éclairage d'urgence selon la norme EN 60598-2-22, à l'exception de celles utilisées dans des zones d'activités à haut risque. Configuration des canaux de sortie – via POINT DE CONFIGURATION DES CANAUX (voir fig. B); Longueur du câble : max. 50 m hors modules. Support technique : www.inventronicsglobal.com. 1) Alimentation électrique à tension constante pour les LED; 2) Certifié DALI 2; 3) Pour en savoir plus sur la programmation et les fonctionnalités AstroDim, rendez-vous sur le site web Tuner4TRONIC.com; 4) Point μ ; 5) Conçu et réalisé en Allemagne/Italie; Fabriqué en Hongrie; 6) Point de configuration des canaux; 7) Image non contractuelle, se référer aux inscriptions sur le produit; 8) Alimentation électrique; 9) Entrée; 10) Sortie; 11) Semaine; 12) Année; 13) Le pilote exécute la DETECTION AUTOMATIQUE DES CANAUX lors de la première mise en marche; la procédure ci-dessous est uniquement requise en cas d'erreur d'installation ou de réinitialisation; 14) Aimant; 15) La charge minimale par canal est de 0,25 W; 16) Le pilote ne doit pas être en mode veille; 17) Après 5 secondes, la charge se met à clignoter et une adresse est attribuée aux canaux

I
 Informazioni sulla installazione e funzionamento (Driver LED 24V): Collegare solo LED con carico da 24V. Informazioni sul cablaggio (Vedi fig. A). Il produttore dell'apparecchio per illuminazione è il responsabile finale del collegamento PE corretto. L'interfaccia DALI fornisce un isolamento di base contro la rete elettrica. L'uso in CC è possibile solo con un fusibile CC esterno, ad es. Letitfuse 04773.15MPX. Illuminazione d'emergenza: Questo alimentatore LED, secondo EN 61347-2-13 allegato J, è adatto ad apparecchi di illuminazione di emergenza, conformemente a EN 60598-2-22, fatta eccezione per quelli utilizzati in aree dove vengono svolte mansioni ad alto rischio. Configurazione canali di uscita – via PUNTO DI CONFIGURAZIONE DEI CANALI (Vedi fig. B); Lunghezza del cavo: lunghezza massima 50 m esclusi i moduli. Supporto tecnico: www.inventronicsglobal.com. 1) Alimentazione LED tensione costante; 2) certificato DALI 2; 3) Per la programmazione e le funzionalità AstroDim visitate il sito web di Tuner4TRONIC.com; 4) punto μ ; 5) Disegnato e progettato in Germania/Italia; Prodotto in Ungheria; 6) Punto di configurazione dei canali; 7) Immagine solo come riferimento, stampa valida sul prodotto; 8) Rete; 9) Ingresso; 10) Uscita; 11) Settimana; 12) Anno; 13) Il driver effettua il RILEVAMENTO DEL CANALE AUTOMATICAMENTE alla prima accensione; la procedura di seguito è necessaria solo per il rindirizzamento in caso di errore di installazione o ripristino; 14) Magnete; 15) Il carico minimo per canale è 0,25 W; 16) Il driver non deve essere in stand by; 17) Dopo 5 secondi il carico inizierà a lampeggiare; i canali sono indirizzati

E
 Indicaciones de instalación y funcionamiento (Conductor LED de 24 V): Conecte únicamente un tipo de carga de LED de 24 V. Indicaciones sobre cableado (véase la fig. A). El fabricante de la instalación de iluminación es el responsable final de la correcta conexión PE. La interfaz DALI ofrece un aislamiento básico frente a la red

eléctrica. El funcionamiento en CC solo está permitido con un fusible externo de CC, por ejemplo, Letitfuse 04773.15MPX. Iluminación de emergencia: Esta fuente de alimentación LED cumple la norma EN 61347-2-13 Annex J y es apta para la iluminación de emergencia conforme a la norma EN 60598-2-22 salvo si se utiliza en áreas donde se realizan tareas de alto riesgo. Configuración de los canales de salida – via PUNTO DE CONFIGURACION DE CANALES (consultar la fig. B); Longitud del cable: 50 m máximo (sin módulos). Soporte técnico: www.inventronicsglobal.com. 1) Suministro de alimentación LED de tensión continua; 2) Certificado DALI 2; 3) Para la programación y las funciones AstroDim visite el sitio web Tuner4TRONIC.com; 4) Punto μ ; 5) Diseñado y elaborado en Alemania/Italia; Fabricado en Hungría; 6) Punto de configuración de canales; 7) Imagen solo como referencia, impresión válida en producto; 8) Red; 9) Entrada; 10) Salida; 11) Semana; 12) Año; 13) El driver ejecuta una DETECCIÓN DE CANAL AUTOMÁTICO en la primera puesta en marcha; el procedimiento expuesto abajo es necesario solo como redireccionamiento en caso de error de instalación o reajuste; 14) Imán; 15) Carga mínima por canal: 0,25 W; 16) El dispositivo no debe encontrarse en espera; 17) Tras 5 segundos la carga comenzará a parpadear, a los canales se les asigna una dirección

Q
 Informação de instalação e funcionamento (Driver de LED de 24V): Conectar apenas o tipo de carga de LED de 24V. Informação sobre ligação dos cabos (consultar fig. A). O fabricante de luminárias é o responsável final pela ligação PE (terra de proteção) adequada. A interface DALI proporciona um isolamento básico na rede. O funcionamento em CC só é permitido com um fusível externo de CC, por exemplo, Letitfuse 04773.15MPX. Iluminação de emergência: Esta fonte de alimentação LED cumpre os requisitos do anexo J da norma EN 61347-2-13 e é adequada para instalação em sistemas de iluminação de emergência, conforme a norma EN 60598-2-22, exceto nos usados em áreas de tarefas de alto risco. Configuração dos canais de saída – via PONTO DE DEFINIÇÃO DE CANAIS (ver fig. B); Comprimento do cabo: comprimento máx. de 50 m, excluindo os módulos. Apoio Técnico: www.inventronicsglobal.com. 1) Fonte de alimentação LED com tensão constante; 2) Certificação DALI 2; 3) Para informações sobre a programação e as funcionalidades de AstroDim visite o site de Tuner4TRONIC.com; 4) Ponto μ ; 5) Design e engenharia alemães/italianos; fabricado na Hungria; 6) Ponto de definição de canais; 7) Imagem apenas para referência, estampa válida no produto; 9) Linha de alimentação elétrica; 9) Entrada; 10) Saída; 11) Semana; 12) Ano; 13) O driver executa a DETEÇÃO DE CANAL AUTOMÁTICO na primeira inicialização; O procedimento abaixo é necessário apenas no caso de erro de instalação ou reconfiguração; 14) ímã; 15) Carga mínima por canal: 0,25 W; 16) O controlador deve estar em stand-by; 17) Passados 5 segundos, a carga iniciará a piscar; os canais estão endereçados

GR
 Πληροφορίες εγκατάστασης και χειρισμού (Οδηγός 24V LED): Μόνο για σύνδεση LED 24V. Πληροφορίες καλωδίωσης (βλ. εικ. Α). Ο κατασκευαστής του εξαρτήματος σερβιέρας του φωτιστικού είναι ο τελικός υπεύθυνος για την σωστή σύνδεση PE. Η διεπαφή DALI παρέχει βασική μόνωση από το ηλεκτρικό ρεύμα. Η λειτουργία DC επιτρέπεται μόνο με εξωτερική ασφαλέα DC, π.χ. Letitfuse 04773.15MPX. Φωτισμός έκτακτης ανάγκης: Η τροφοδοσία αυτού του LED είναι σύμφωνα με την EN 61347-2-13 Παράρτημα J, και κατάλληλη για προϊόντα φωτισμού έκτακτης ανάγκης σύμφωνα με το EN 60598-2-22, με την εξίσηση στον χρησιμοποιούμετο σε περιοχές εργασιών υψηλών κινδύνων. Διαμόρφωση καναλιών εξόδου – μέσω ΣΗΜΕΙΟΥ ΠΥΘΜΙΣΗΣ ΚΑΝΑΛΙΟΥ (δείτε την εικόνα Β); Μήκος καλωδίου: 50 μ μέτρος εκτός από τις μονάδες. Τεχνική υποστήριξη: www.inventronicsglobal.com. 1) Προσφορά LED τάσης σταθερά; 2) Πιστοποιητικό DALI 2; 3) για την προγραμματισμό και το AstroDim Features επισκεφθείτε το ιστότοπο της Tuner4TRONIC.com; 4) σημείο μ ; 5) Σχεδιασμός και τεχνική μελέτη στη Γερμανία/Ιταλία. Κατασκευάζεται στην Ουγγαρία; 6) Σημείο ορισμού καναλιού; 7) Η εικόνα παράγεται μόνο ως παραδείγμα, ακόμη κι επιτύχον στο προϊόν; 8) Παράση ρεύματος; 9) Είσοδος; 10) Εξόδος; 11) Εβδομάδα; 12) Έτος; 13) Ο οδηγός εκτελεί ΑΥΤΟΜΑΤΗ ΑΝΙΧΝΕΥΣΗ ΚΑΝΑΛΙΩΝ κατά την πρώτη εκκίνηση. Η παρακάτω διαδικασία απαιτείται μόνο για εκ νέου διευσθυνοποίηση σε περίπτωση αλλαγών κατά την εγκατάσταση ή επαναφορά; 14) Μαγνήτης; 15) Το φορτίο ανά κανάλι είναι 0,25 W; 16) Ο οδηγός δεν πρέπει να βρίσκεται σε κατάσταση αναμονής; 17) Μετά από 5 δευτερόλεπτα, το φορτίο θα αρχίσει να αναβοβλίζει και τα κανάλια θα έχουν ορισμοχρηθεί

UD
 Installatie- en gebruiksinstructies (24V LED-driver): Sluit alleen LED 24V spannings-type aan. Informatie over bedrading (zie fig. A). De producent van de verlichtingsarmaturen is uiteindelijk verantwoordelijk voor de juiste goede verbinding. De DALI-interfaces biedt een basisisolate tegen reanulsluiting. Werking op gelijkstroom is alleen toegestaan met een externe zekering voor gelijkstroom, zoals de Letitfuse 04773.15MPX. Noovertlichting: Deze led-stroomvoorziening is overeenstemmend met EN 61347-2-13 addendum J. Jen is geschikt voor noodverlichtingsarmaturen volgens EN 60598-2-22 met uitzondering van armaturen die worden gebruikt in zones waarin taken met een hoog risico worden uitgevoerd. Configuratie uitgangskanalen – via KANAAL-INSTELPUNT (zie fig. B); Kabellengte: 50 m max. lengte excl. modules. Technische ondersteuning: www.inventronicsglobal.com. 1) Voeding met constante spanning voor LED lampen; 2) DALI 2 gecertificeerd; 3) ga voor programmering en AstroDim-functies naar de [Tuner4TRONIC-website](http://Tuner4TRONIC.com); 4) μ -punt; 5) Ontworpen en geconstrueerd in Duitsland/Italië; Geproduceerd in Hongarije; 6) Kanaalinstelpunt; 7) afbeelding dient alleen ter referentie, zie het geldende opschrift op het product; 8) Net; 9) Ingang; 10) Uitgang; 11) Week; 12) Jaar; 13) Driver voert een AUTOMATISCHE KANAALDETECTIE uit tijdens de eerste opstart; de onderstaande procedure is enkel bedoeld voor het opnieuw adresseren in het geval van een installatiefout of reset; 14) Magnet; 15) Het minimale vermogen per kanaal is 0,25 W; 16) De driver mag niet in de stand-by-modus staan; 17) Na 5 seconden begint het vermogen te knipperen; op de kanalen wordt een adres toegewezen

