

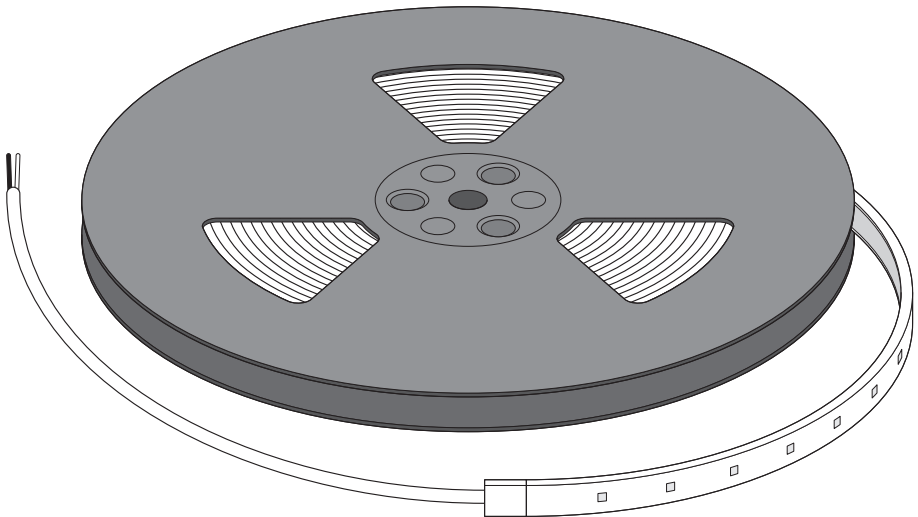
# LINEARlight FLEX Protect Infinite

LFP500I-G1-24

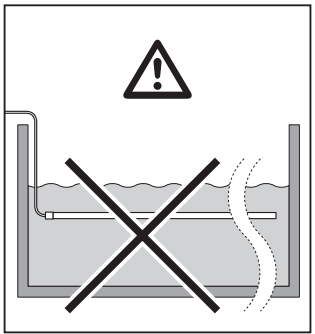
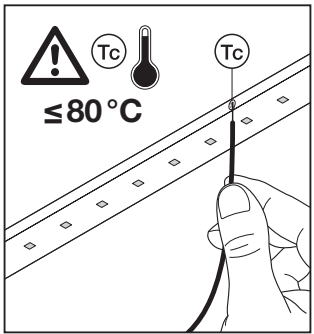
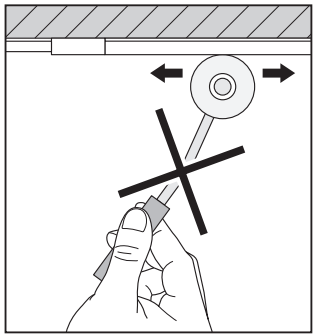
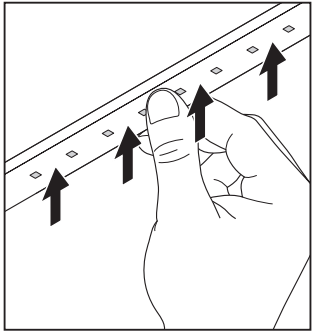
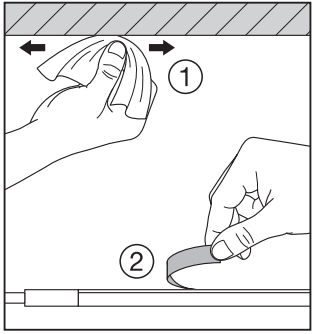
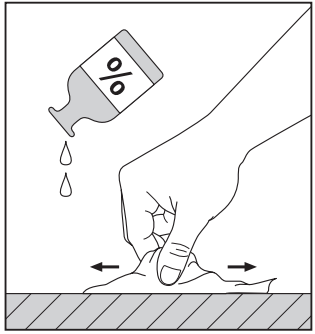
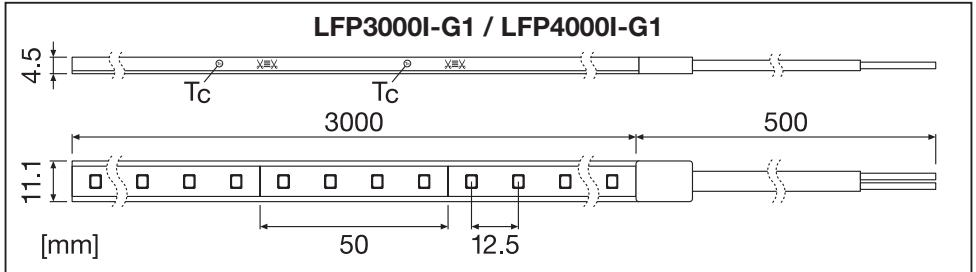
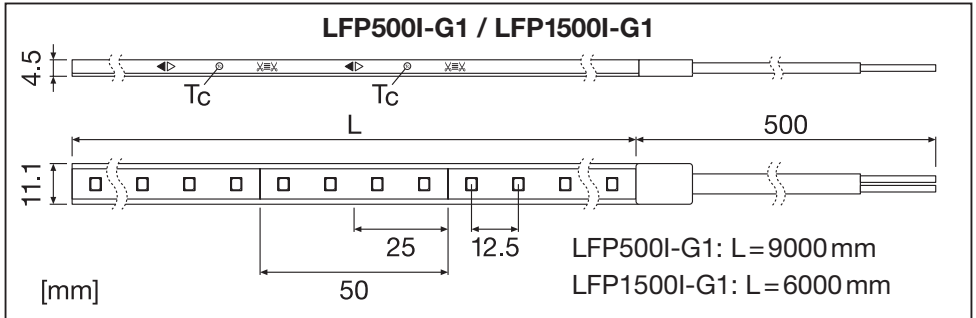
LFP1500I-G1-24

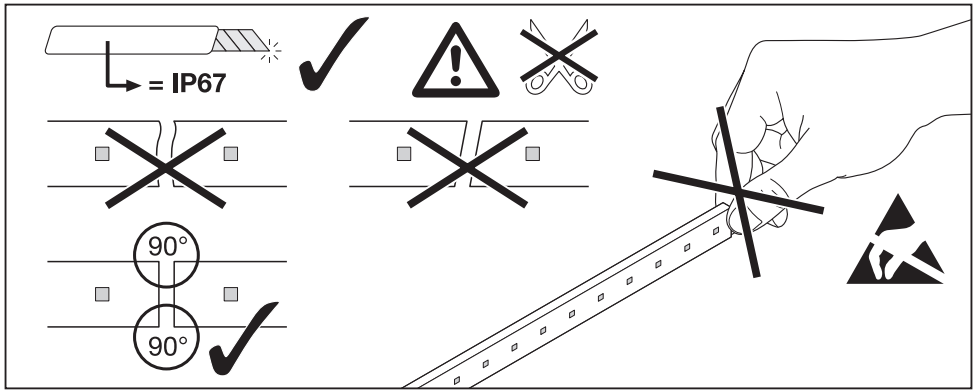
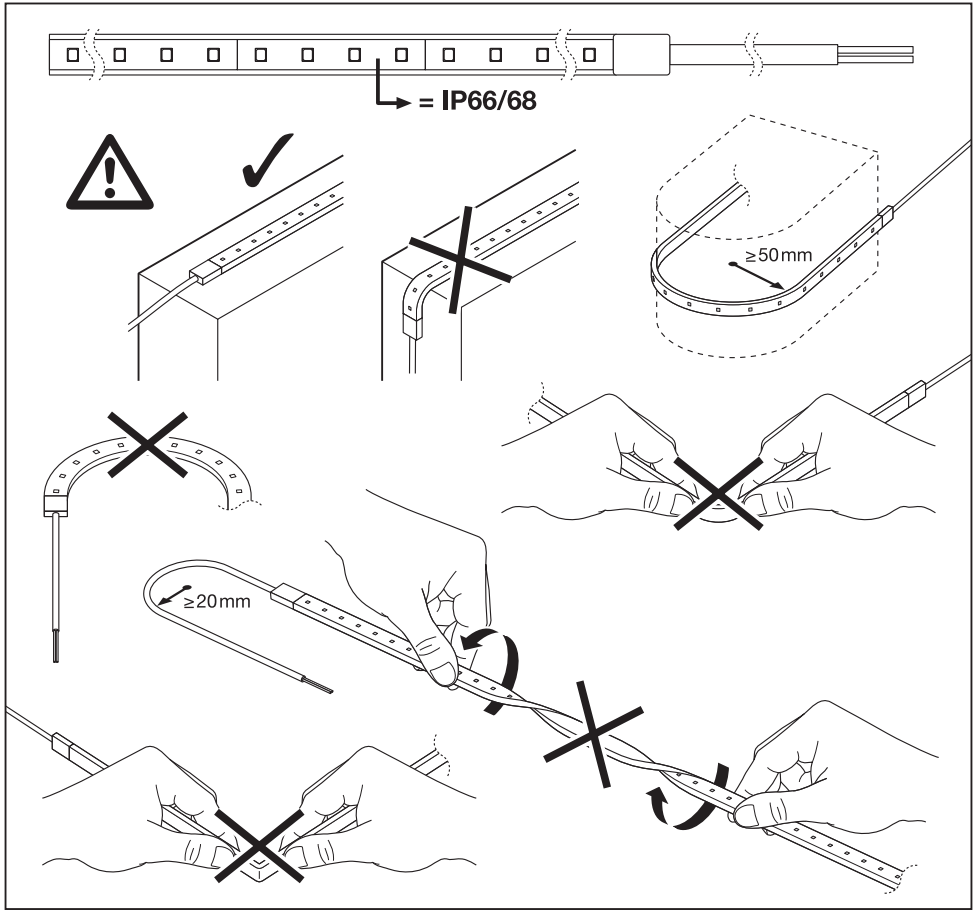
LFP3000I-G1-24

LFP4000I-G1-24



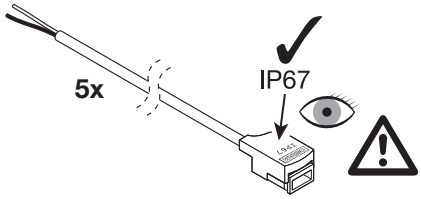
	V	W/m	W	A/m	A	∠	Tc [°C]	Ts [°C]	↔
<b>LFP500I-G1</b>	24	4	36	0.167	1.500	120°	≤ 80 °C	-40...+85 °C	≤ 9000mm
<b>LFP1500I-G1</b>	24	9.8	58.8	0.408	2.450	120°	≤ 80 °C	-40...+85 °C	≤ 6000mm
<b>LFP3000I-G1</b>	24	19.6	58.8	0.817	2.450	120°	≤ 80 °C	-40...+85 °C	≤ 3000mm
<b>LFP4000I-G1</b>	24	26.2	78.6	1.092	3.275	120°	≤ 80 °C	-40...+85 °C	≤ 3000mm



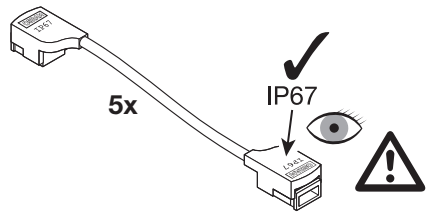


IP67

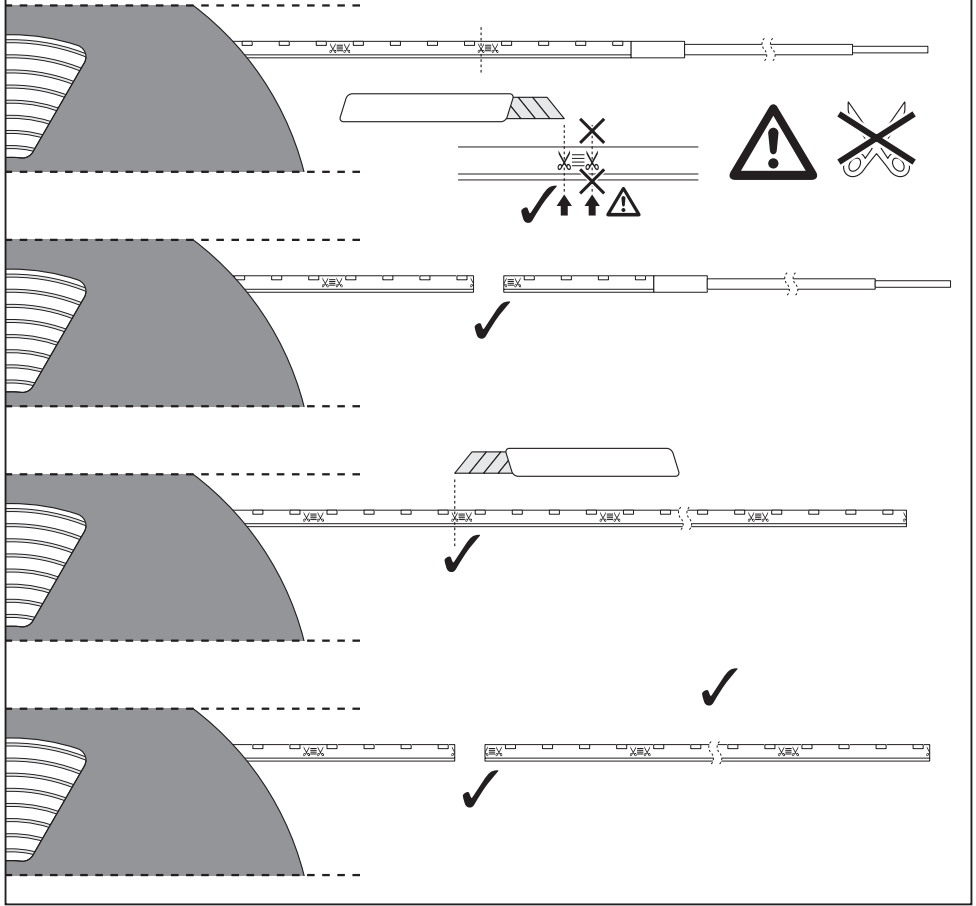
**CONN-FLEX-IP67-2P KIT 5PCS**  
EAN 4062172176590



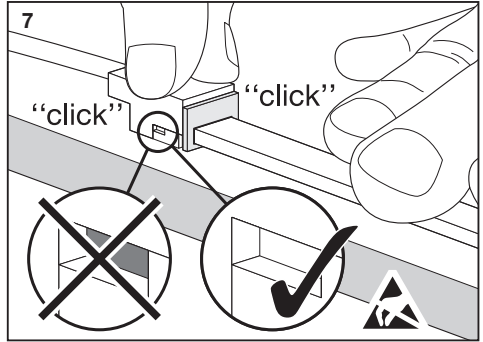
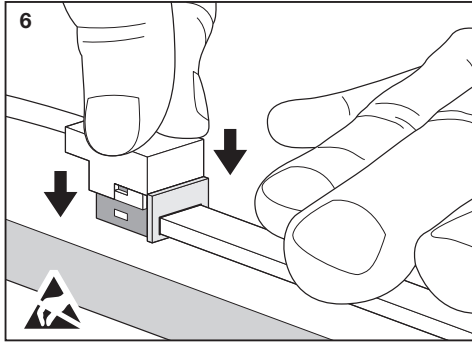
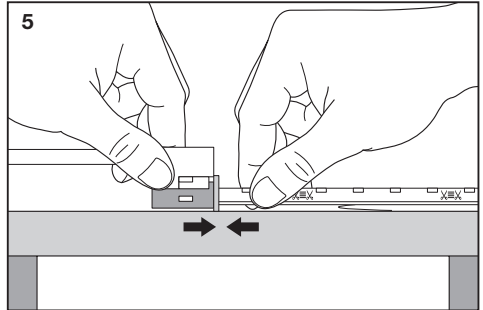
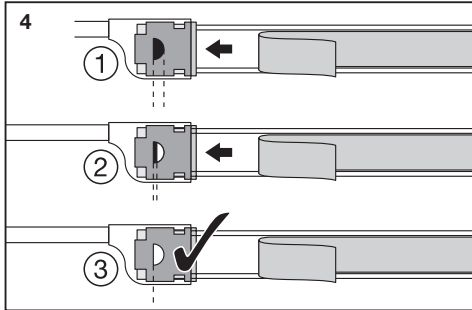
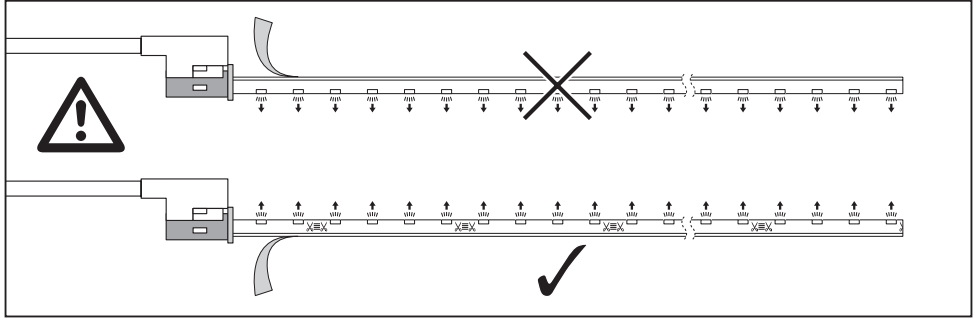
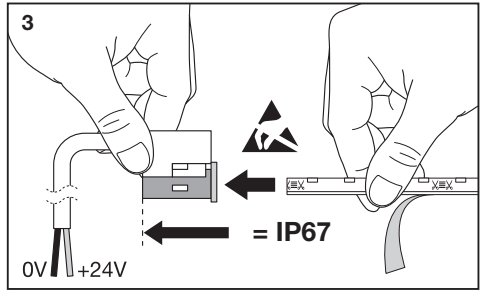
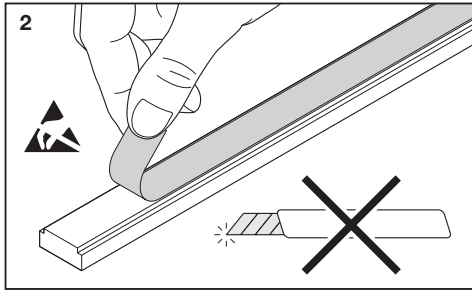
**JUMPER-FLEX-IP67-2P KIT 5PCS**  
EAN 4062172176576



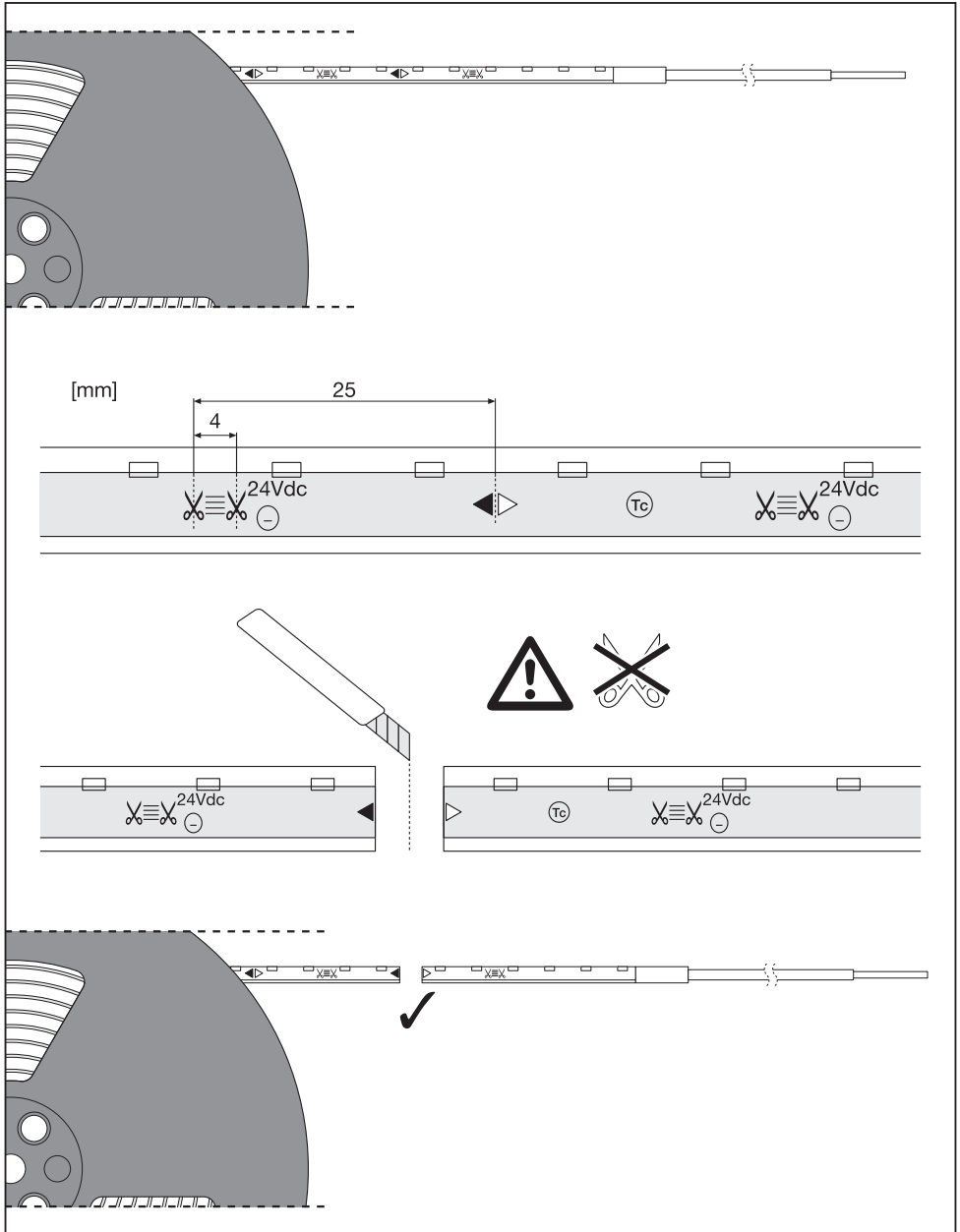
1



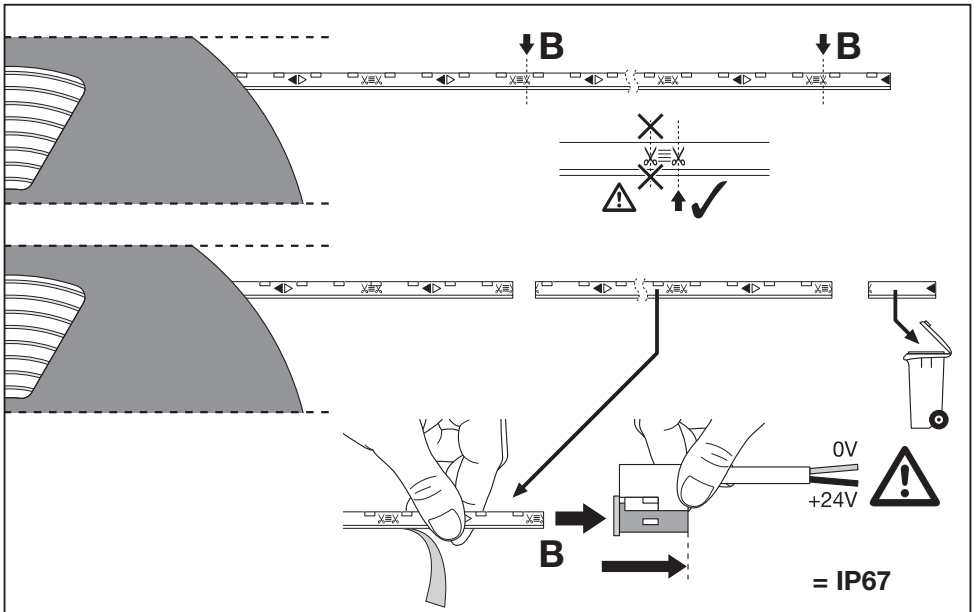
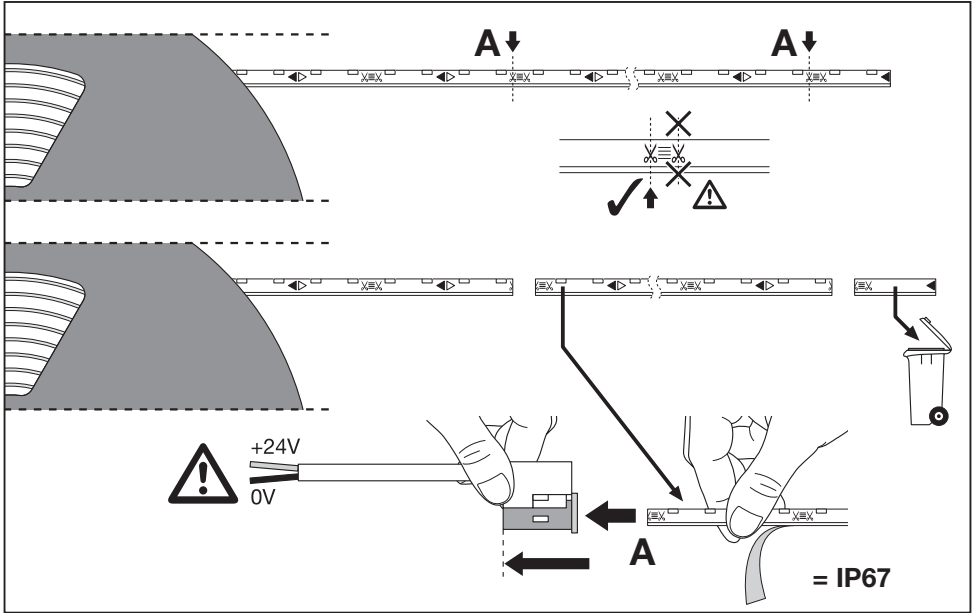
LINEARlight FLEX Protect Infinite

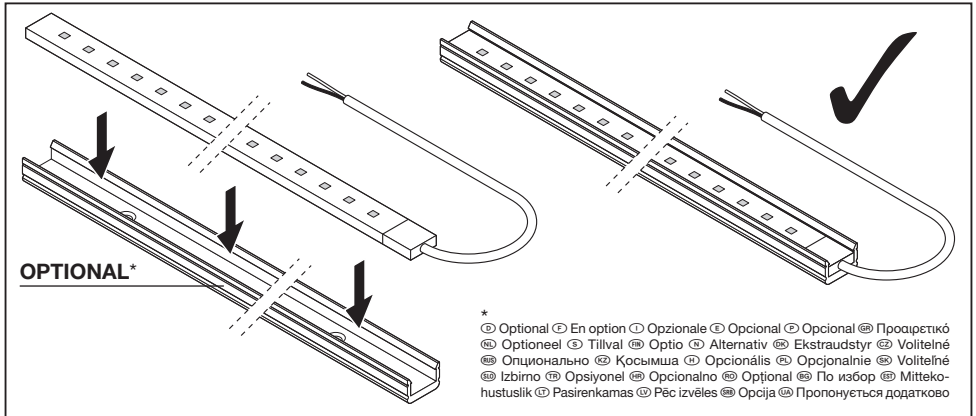
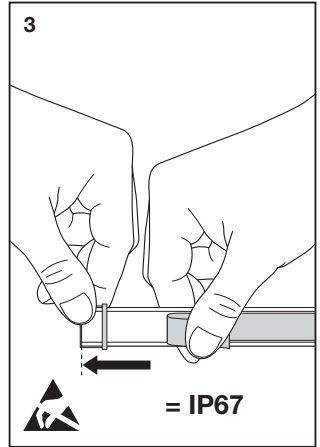
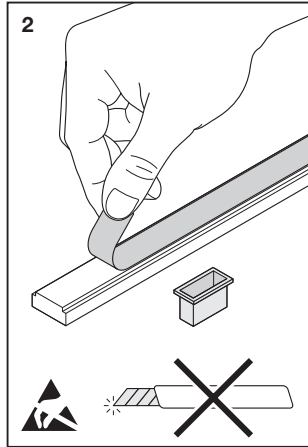
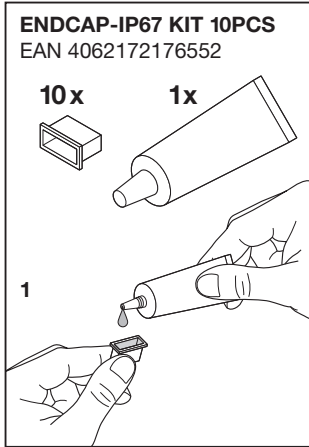


# LFP500I-G1 / LFP1500I-G1



# LFP500I-G1 / LFP1500I-G1





**CE US** **≤4.16 A, suitable for dry, damp and wet locations.**  
**Class 2 power supply unit\***

\*  
 ⊕ Geeignet für trockene, feuchte und nasse Orte. Netzgerät der Klasse 2 ⊕ Apprroprié pour une utilisation dans des endroits secs, humides ou mouillés. Bloc d'alimentation de classe 2 ⊕ Adatta per ambienti secchi, umidi o bagnati. Unità di alimentazione elettrica classe 2 ⊕ Apto para ubicaciones secas, húmedas y mojadas. Fuente de alimentación Clase 2 ⊕ Adequado para locais secos, húmidos e molhados. Fonte de alimentação Classe 2 ⊕ Κατάλληλο για στεγνά, υγρά, περιούχα και περνούχα με υγρασία. Μονάδα τροφοδοτικό κατηγορίας 2 ⊕ Geschikt voor droge, vochtige en natte locaties. Voedingskast klasse 2 ⊕ Lämpilijä for torra, fuktiga och våta miljöer. Ström-försörjningsenhet klass 2 ⊕ Soppi käytettäväksi kuivissa ja kosteissa tiloissa sekä märkätiloissa. Luokan 2 virtälähdeyksikkö ⊕ Egnert for tørre, fuktige og våde steder. Strømforsyningenshet i klasse 2 ⊕ Vhodné do suchého, vlhkého a mokrého prostredia. Napájaciej jednotka triedy 2 ⊕ Подходить для мест с высокой влажностью, сухой и влажной среды. Блок питания класса 2 ⊕ Құрғақ, дымқыл және ылғалды жерлерде пайдалануға жарамды. 2-классты қуат блогы ⊕ Száraz, párás és nedves helyeken való használatra is alkalmas. 2. osztályba tartozó tápegység ⊕ Nadaje się do suchych, wilgotnych i mokrych pomieszczeń. Zasilacz klasy 2 ⊕ Vhodné do suchého, vlhkého a mokrého prostredia. Napájacia jednotka triedy 2 ⊕ Primerno za suhe, vlažne in mokre lokacije. Napajalnik razreda 2 ⊕ Kuru, nemli ve ıslak ortamları için uygundur. Sınıf 2 güç kaynağı ünitesi ⊕ Pogodno za suha, vlažna i mokra mjesta. Jedinica napajanja Klasse II ⊕ Adekvat pentru locuri uscate, umede și ude. Unitate de alimentare cu energie de clasă 2 ⊕ Подходящо за сухи, влажни и мокри помещения. Електрозахранващ модул клас 2 ⊕ Sobito kuivadesse, niisketesse ja märgadesse kohtadesse. 2. klassi toiteallikas ⊕ Tinka naudoti sausose, drėgnose ir šlapiose vietose. 2 klasės maitinimo blokas ⊕ Piemērots sausām, mitrām un slapjām vietām. 2. klases barošanas bloks ⊕ Pogodno za suve, vlažne i mokre lokacije. Jedinica za napajanje Klasse 2 ⊕ Құрғақ, дымқыл және ылғалды жерлерде пайдалануға жарамды. 2-классты қуат блогы

INVENTRONICS is a licensee of ams OSRAM. OSRAM is a trademark of ams OSRAM

**24V**

**SELV**

**IP68**

**CE UK CA**

**C10449058**  
**G15123375**

**10**

**D'E**

**22**

**PAP**

**04.10.23**

**www.inventronicsglobal.com**

Inventronics GmbH  
 Berliner Allee 65  
 86153 Augsburg  
 Germany