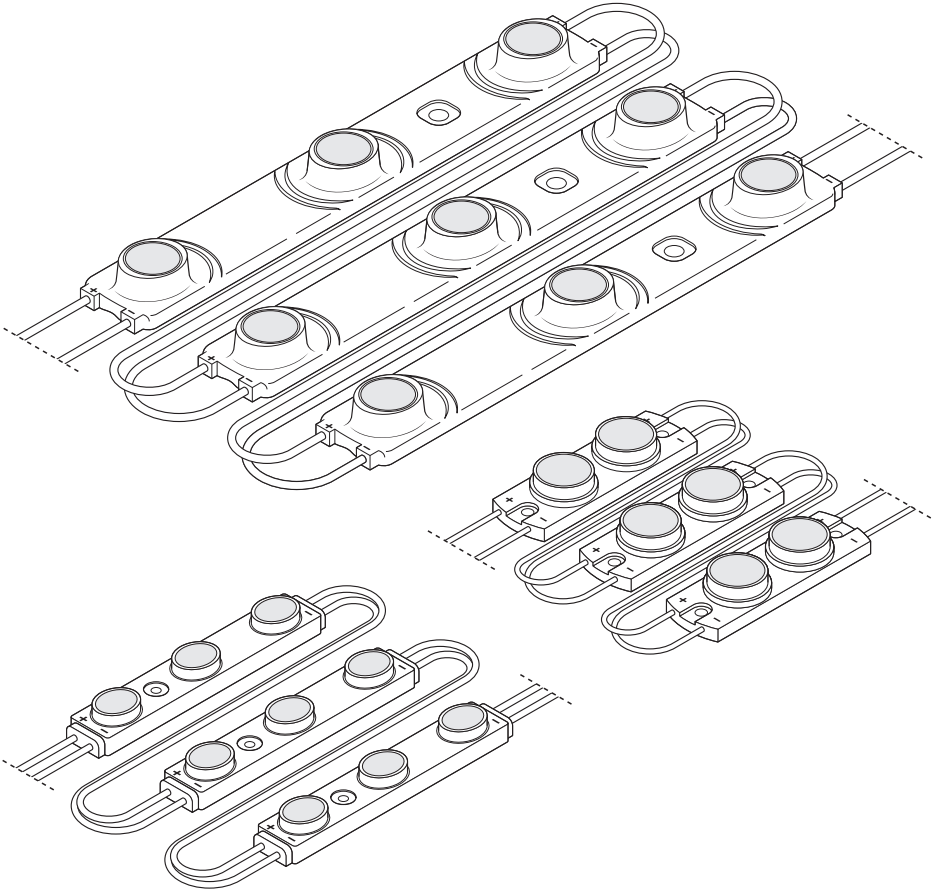
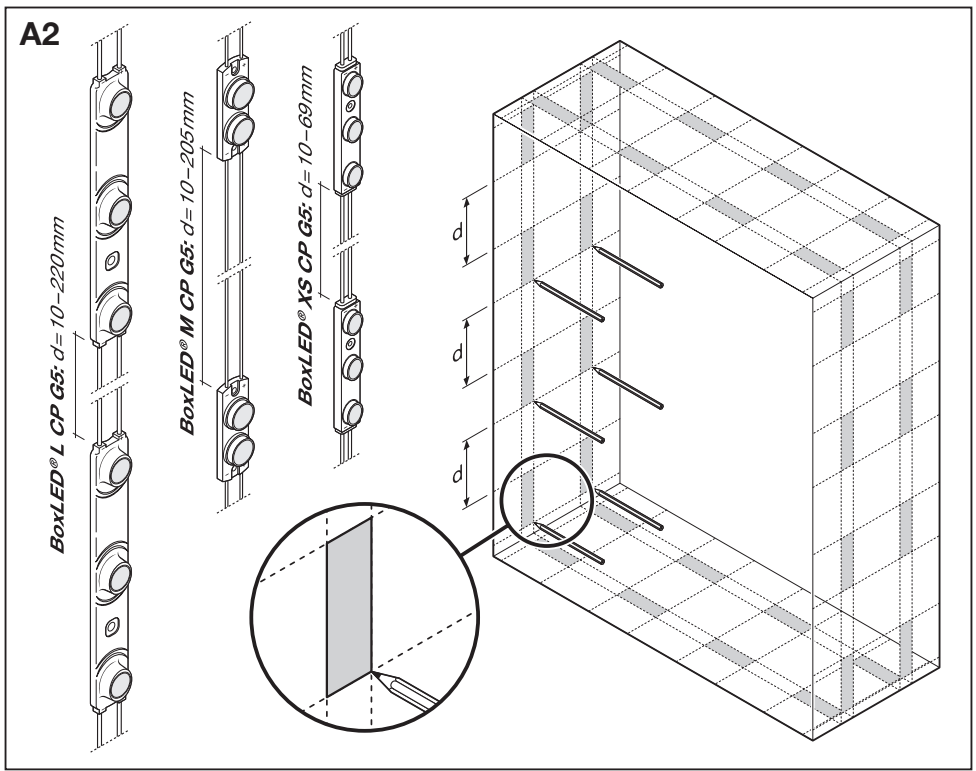
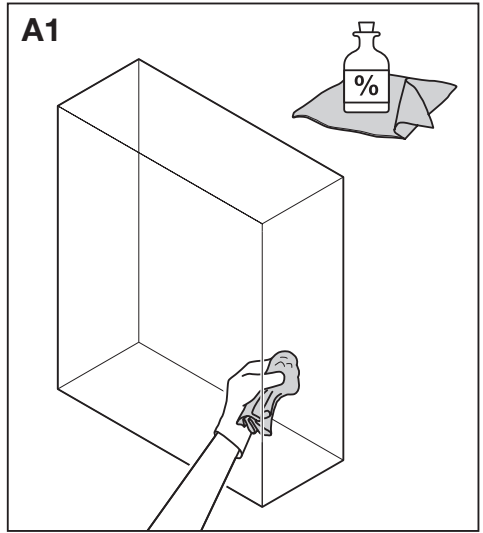
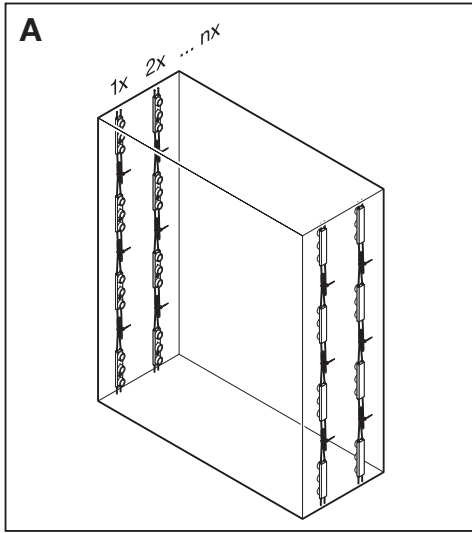


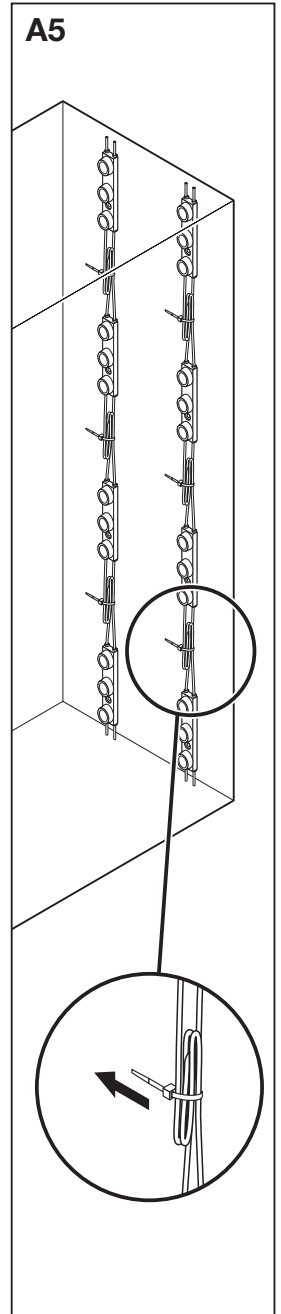
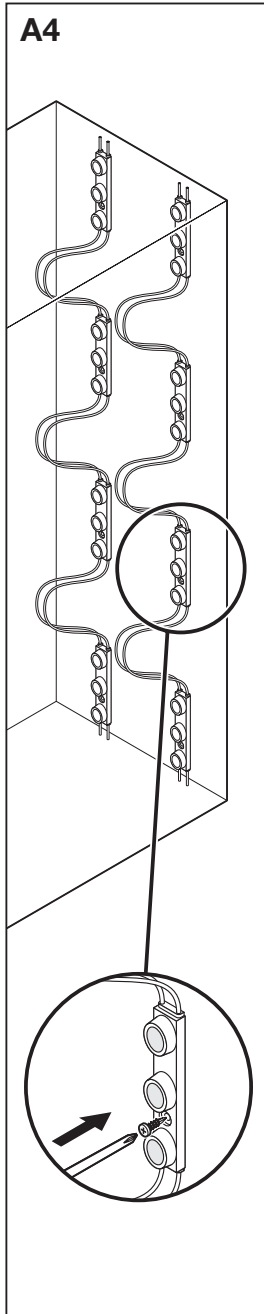
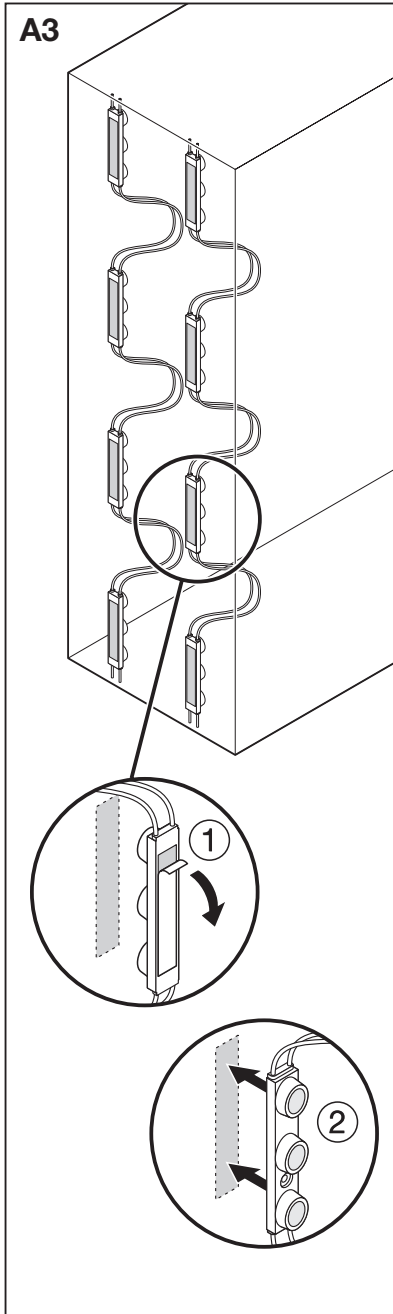
BoxLED® L CP G5

BoxLED® M CP G5

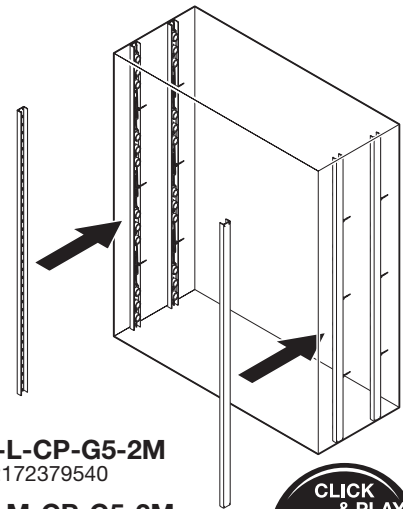
BoxLED® XS CP G5








B



BX-MP-L-CP-G5-2M
EAN 4062172379540

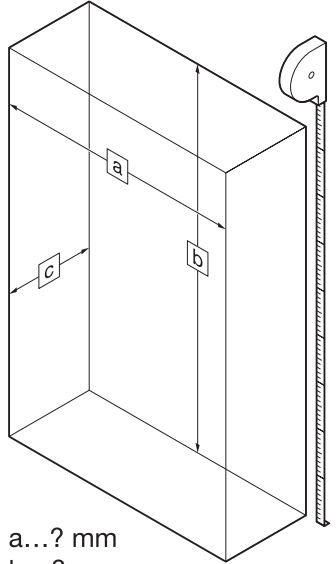
BX-MP-M-CP-G5-2M
EAN 4062172379618

BX-MP-XS-CP-G5-2M
EAN 4062172379632



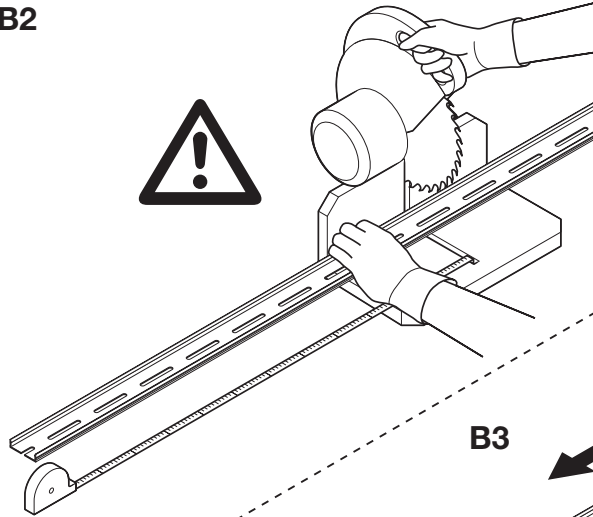
CLICK & PLAY

B1

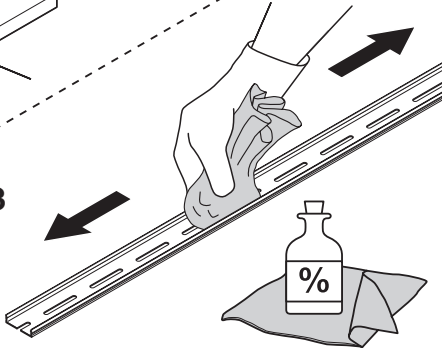


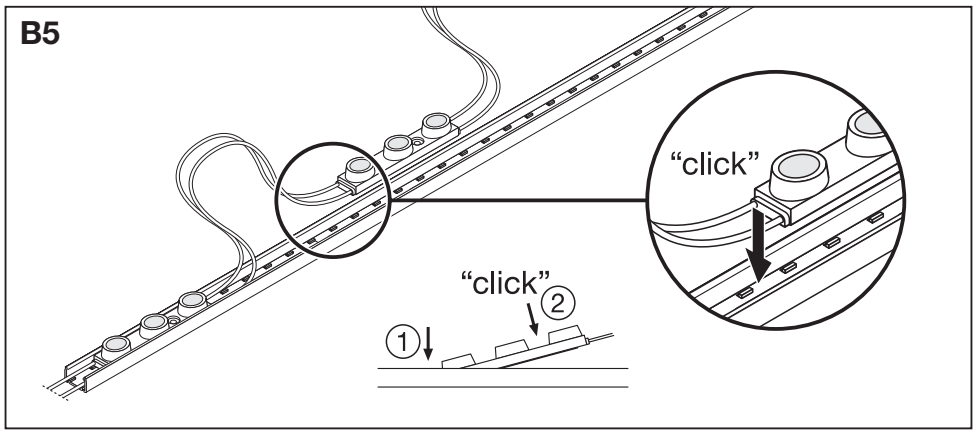
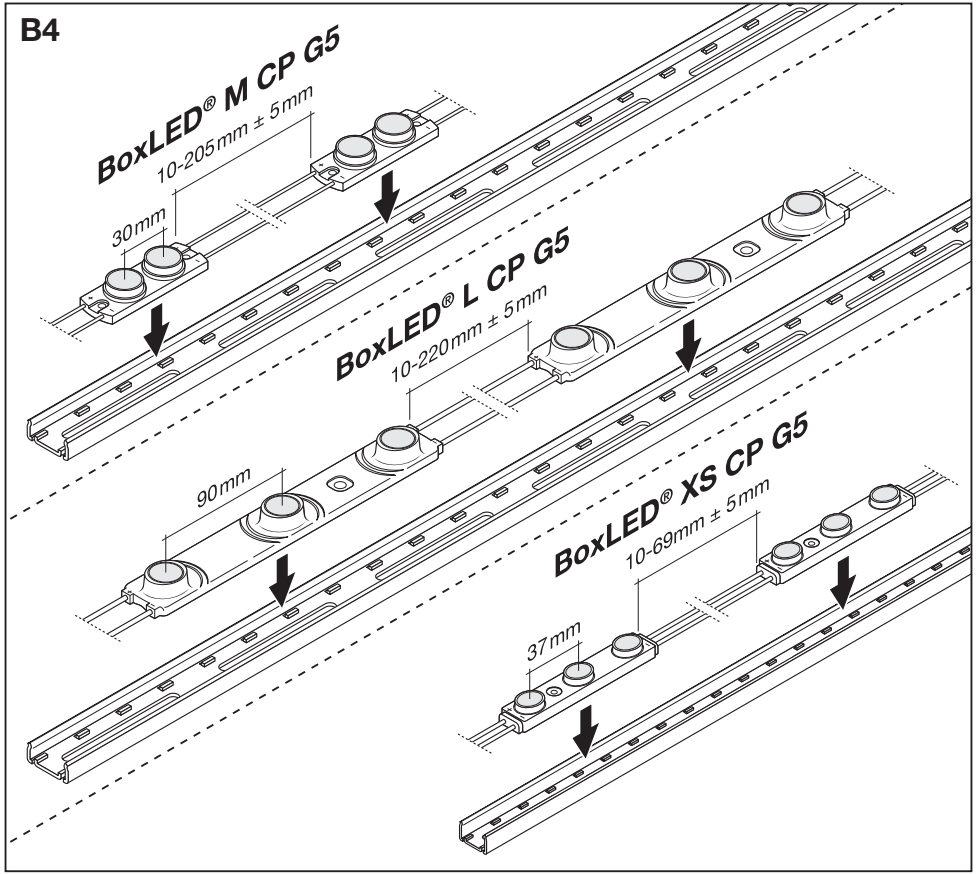
a...? mm
b...? mm
c...? mm

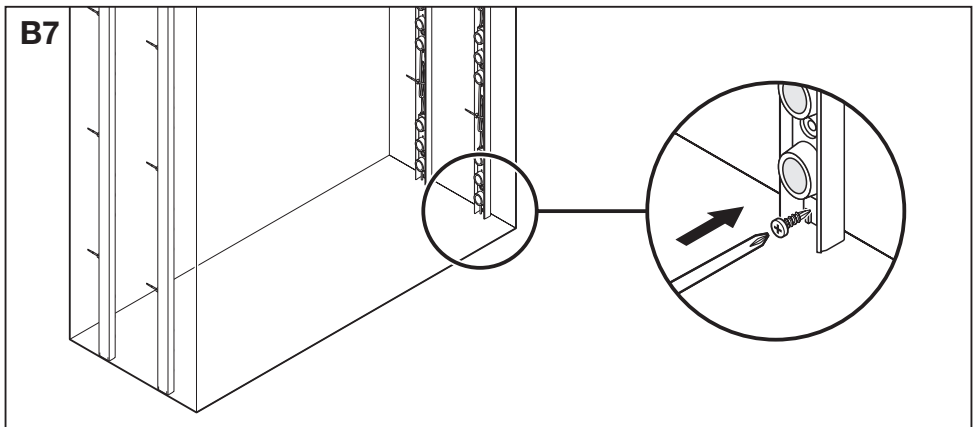
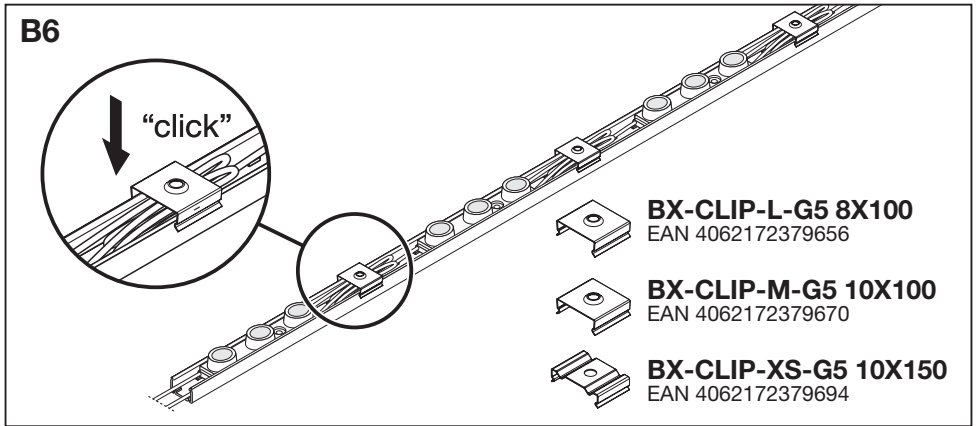
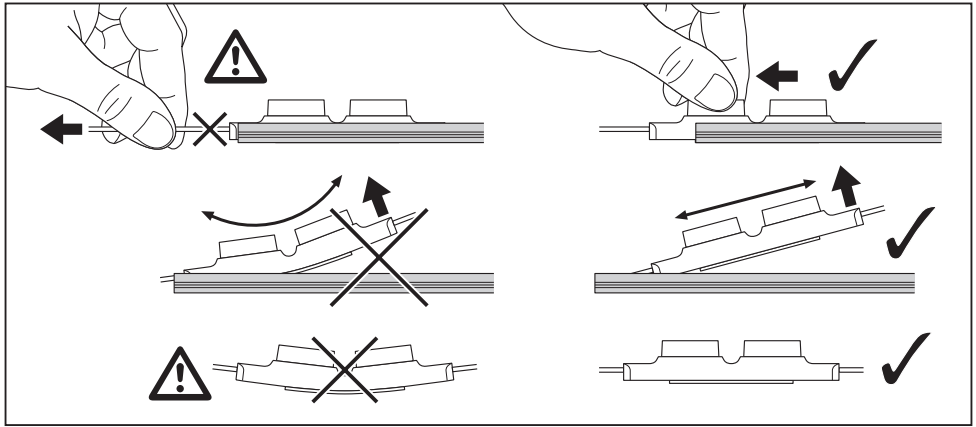
B2

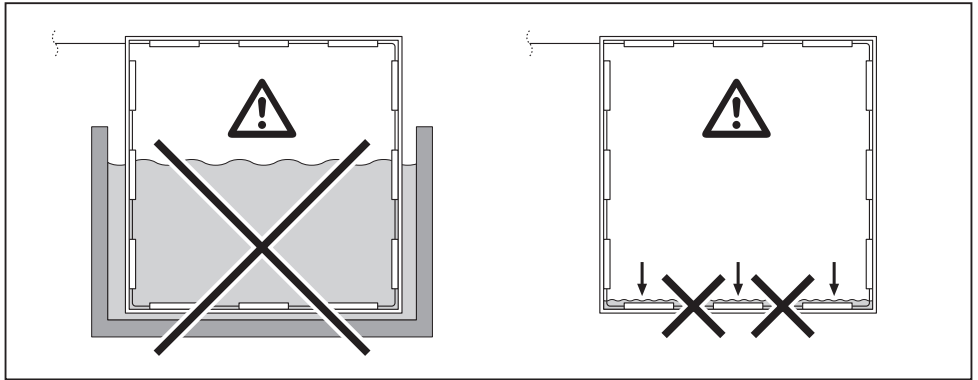
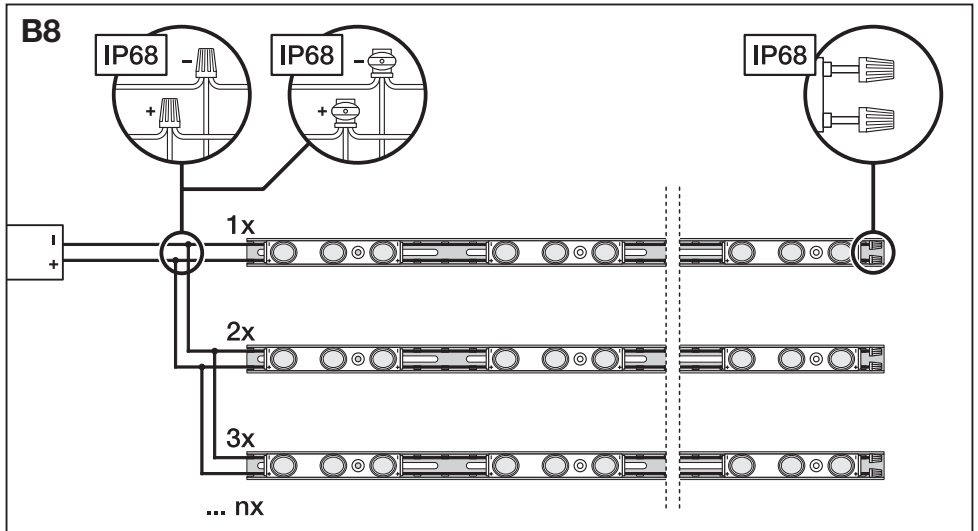


B3









Built-in LED module

(B) Built-in LED module, designed to be installed within a luminaire, a box or an enclosure that provides protection according to the requirements of luminaires safety standards (e.g. IEC 60598 series). No liabilities of manufacturer or importer can be accepted if the product is used otherwise. Do not remove and reposition the modules once they are glued on the application surface using the adhesive tapes. Due to the resulting mechanical stress, IP rating and lifetime may not be guaranteed.

(D) Eingebautes LED-Modul, das für den Einbau in Leuchten, Kästen oder Gehäusen bestimmt ist, die gemäß den Anforderungen der Sicherheitsnormen für Leuchten (z. B. IEC 60598-Serie) Schutz bieten. Wenn das Produkt zweckentfremdet verwendet wird, kann weder vom Hersteller noch vom Importeur Haftung übernommen werden. Mit Klebeband aufgeklebte Module dürfen nicht mehr entfernt oder neu positioniert werden. Andernfalls können IP-Schutzart und Lebensdauer aufgrund der mechanischen Belastung nicht garantiert werden.

(E) Module LED intégré, conçu pour une installation au sein d'un luminaire, d'une boîte ou d'un boîtier, qui fournissent une protection conformément aux exigences des normes de sécurité des luminaires (par ex. série IEC 60598). Le fabricant ou l'importateur décline toute responsabilité si le produit n'est pas utilisé de manière conforme. Ne pas retirer et repositionner les modules après les avoir fixés à la surface d'application à l'aide des rubans adhésifs, au risque d'occasionner des contraintes mécaniques susceptibles de réduire l'indice IP et la durée de vie des modules.

(I) Modulo LED integrato, progettato per essere installato all'interno di un apparecchio di illuminazione, una scatola o un involucro di protezione, nel rispetto degli standard di sicurezza (ad esempio, le norme IEC 60598). Il produttore o l'importatore non si assumono nessuna responsabilità in caso di utilizzo improprio del prodotto. Non rimuovere e riposizionare i moduli dopo averli incollati alla superficie di applicazione con il nastro adesivo. A causa della sollecitazione meccanica, il grado IP e il ciclo di vita potrebbero non essere garantiti.

(E) Módulo LED integrado, diseñado para la instalación dentro de una luminaria, una caja o una carcasa provista de protección conforme con los requisitos establecidos por los estándares de seguridad de luminarias (p. ej., la serie IEC 60598). Queda excluida toda responsabilidad por parte del fabricante o del importador en caso de un uso diferente del producto. No retire ni vuelva a colocar los módulos una vez pegados en la superficie de aplicación mediante las cintas adhesivas. Debido a la tensión mecánica resultante, la clasificación IP y la vida útil pueden no estar garantizadas.

(P) Módulo LED embudido, projetado para a instalação numa luminária, caixa ou num compartimento que forneça protecção de acordo com os requisitos das normas de segurança das luminárias (por exemplo, serie IEC 60598). Não retirar nem reposicionar os módulos depois de colados na superfície de aplicação com as fitas adesivas. Devido ao esforço mecânico resultante, a classificação IP e a vida útil podem não ser garantidas.

(GR) Ενσωματωμένη μονάδα LED, σχεδιασμένη για εγκατάσταση σε φωτιστικό, κοχύλι ή περιβλήμα που παρέχει προστασία σύμφωνα με τις απαιτήσεις των προτύπων ασφαλείας των φωτιστικών (π.χ., σειρά IEC 60598). Καμία ευθύνη του κατασκευαστή ή του εισαγωγέα δεν μπορεί να γίνει αποδεκτή ενώ το προϊόν χρησιμοποιείται κατά διαφορετικό τρόπο. Μην αφαιρείτε και επανατοποθετείτε τις μονάδες μόλις κολληθούν στην επιφάνεια εφαρμογής χρησιμοποιώντας τις αυτοκόλλητες ταινίες. Λόγω της προκύπτουσας μηχανικής καταπόνησης, η αξιολόγηση IP και η διάρκεια ζωής ενδέχεται να μην είναι εγγυημένες.

(NL) Ingebouwd ledmodule, ontworpen om te worden geïnstalleerd in een armatuur, een behuizing of een afgesloten ruimte die bescherming biedt volgens de vereisten van de veiligheidsnormen voor armaturen (bijv. de serie IEC 60598). De producent of importeur aan geen aansprakelijkheid aanvaardt indien het product anderszins wordt gebruikt. Verwijder de verplaatste modules niet zodra deze met het plakband op de toepassingsoppervlakte zijn geplakt. Vanwege de resulterende mechanische stress kunnen de IP-klasse en levensduur niet gegarandeerd worden.

(S) Inbyggd LED-modul, utformat för att installeras i armatur, box eller hölje som ger skydd enligt kraven i säkerhetsstandarderna för armaturer (t.ex. IEC 60598-serien). Tillverkaren eller importören har ingen ansvarskyldighet om produkten används på annat sätt. Ta inte bort och flytta modulerna när de är limmade till ytan på applikationen med hjälp av den vidhäftande tejp. På grund av den resulterande mekaniska påkänningen, kan IP-klassificering och livslängd eventuellt inte garanteras.

(FIN) Sisäinen LED-moduuli, joka on suunniteltu asennettavaksi valaisimeen, laatikoon tai koteloon, joka tarjoaa valaisimen turvastian (esim. IEC 60598 -sarja) vaatimusten mukaista suojaa. Valmistaja tai maahantuoja ei ole vastuussa, jos tuotetta käytetään muulla tavoin. Älä poista tai siirrä moduuleja, kun ne on limittetty selluokiteeseen pintaan teipillä. Sitä aiheuttavan mekaanisen rasituksen takia IP-luokitus ja käyttöikä saattavat heikentyä.

(N) Innebygget LED-modul, utformat för å kunne monteres uten armatur, boks eller innhengning som gir beskyttelse iht. kravene for armatursikkerhet (f.eks. IEC 60598-serien). Hverken produsent eller importør tar på seg noe ansvar hvis produktet brukes på andre måter. Ikke fjern og plasser modulene på nytt etter de er limt på påføringsoverflaten med selvklebende tape. På grunn av den resulterende mekaniske belastningen kan IP-klassifisering og levetid ikke garanteres.

(DK) Indbygget LED-modul, der er designet til at blive installeret i et armatur, en kasse eller et kabinet, som yder beskyttelse iht. kravene til sikkerhedsstandarder for armaturer (f.eks. IEC 90598-serien). Producent eller importør kan ikke holdes ansvarlig, hvis produktet bruges på anden vis. Udlad at fjerne eller flytte modulene, når de er blevet limet fast på overfladen ved brug af de selvklebende strikter. På grund af den mekaniske belastning kan IP-klassifikationen og levetiden muligvis ikke garanteres.

(CZ) Vestavěný modul LED určený k instalaci do svítidla, krabice nebo skříně, který poskytuje ochranu podle požadavků bezpečnostních norem pro svítidla (např. řada IEC 60598). Výrobce ani dovozce nenosí žádnou odpovědnost, pokud se výrobek použije jinak. Po nalepení modulu pomocí lepicích pásek na povrch aplikace moduly neodstraňujte ani nepřemísťujte. Vzhledem k výslednému mechanickému namáhání nemusí být zaručeno krytí IP ani životnost.

(RU) Встроенный LED-модуль, предназначенный для установки в светильники, корпус или корпус, обеспечивающий защиту в соответствии с требованиями стандартов безопасности для светильников (например, серия IEC 60598). Производитель или импортер не принимает никаких обязательств, если продукт используется иначе. Не удаляйте и не перемещайте модули после того, как они будут приклеены к рабочей поверхности с помощью липких лент. Из-за возникающей механической нагрузки степень защиты IP и срок службы могут не гарантироваться.

(KZ) Енгiзілген жарықдиодлы модуль жарықшамда, қорпанда немесе жарықшамдардың қауіпсіздік стандарттарының (мысалы, IEC 60598 сериялы) талаптарына сәйкес қорғанысқа қамтамасыз ететін қорғаныс орнатуға арналған. Өнім басқа мақсатта пайдаланылған жағдайда, өндіруші немесе импорттаушы жауапкершілікті өз мойнына алмайды. Модульдер жағылтың бетке жабысқақ таспапармен желімделгеннен кейін, аларды алып тастамаңыз және қайта орналастырмаңыз. Механикалық күштің тығыздығына байланысты IP дәрежесіне және қызмет ету мерзіміне кепілдік берілмейді.

(H) Olyan világítótестekben, dobozokban vagy házakban üzembehelyezhető beépített LED-modul, amelyek megfelelnek a világítótestek biztonságási szabványain foglalt védelmi követelményeknek (pl. IEC 60598 sorozat). A gyártó vagy az importáló semmilyen felelősséget nem vállal a termék egyéb felhasználásáért. Ne távolítsa el vagy helyezze át a modulokat, miután a ragasztószalaggal a megfelelő felületre lettek ragasztva. Az ebből eredő mechanikai igénybevétel miatt előfordulhat, hogy az IP-minősítés és az élettartam nem garantálható.

(PL) Wbudowany moduł LED, przeznaczony do montowania w oprawie, skrzynce lub obudowie zapewniającej ochronę zgodnie z wymaganiami norm bezpieczeństwa, jakie muszą spełniać oprawy (np. seria IEC 60598). Producent i importer nie ponoszą żadnej odpowiedzialności za jakiegokolwiek następstwa wynikające z wszelkich innych sposobów użytkowania produktu. Po przyklejeniu modułów do powierzchni docelowej za pomocą taśm klejących nie należy zdejmować modułów ani zmieniać ich położenia. Spowodowało to naprężenia mechaniczne, a w konsekwencji możliwy brak gwarancji stopnia ochrony i trwałości.

(SK) Vstavany modul LED určený na inštaláciu do svetiel, skrinky alebo kryty, ktorý poskytuje ochranu podľa požiadaviek bezpečnostných noriem svietidiel (napr. séria IEC 60598). Ak sa produkt používa inak, nemôžu byť prijaté nijaké záväzky výrobcu alebo dovozcu. Po nalepení modulu na povrch aplikácie pomocou lepicích pásk ich neodstraňujte a nemerajte ich polohu. Vzhľadom na výsledné mechanické namáhanie nemusí byť zaručené IP krytie a životnosť.

(SI) Vgrajeni LED-modul, zasnovan za namestitve v svetlo, in škatali ali ohišje za zaščito v skladu z zahtevami varnostnih standardov za svetila (npr. serija IEC 60598). Če izdelek uporabljate na drugačen način, proizvajalec ali uvoznik ne sprejema nobene odgovornosti. Ko so moduli z lepilnimi trakovi prilepljeni na površino namosa, jih ne odstranjujte in ne preseljujte na drugo mesto. Zaradi posledičnih mehanskih obremenitev ni mogoče zagotoviti stopnje zaščite IP in življenjske dobe.

(TR) Armatür güvenliğin standartları gerektirilenlere (ör. IEC 60598 serisi) göre koruma sağlanan bir armatür, kutu veya muhafaza içine kurulumla üzere tasarlanmış yerleşik LED modülü. Ürün başka bir şekilde kullanıldığında hiçbir üretici veya ihracatçı yükümlülüğü kabul edilemez. Yazışkan bantlarla uygulama yöntemini uygulamaktan sonra modülleri çıkarmayın veya yerlerini değiştirmeyin. Ortaya çıkacak mekanik basınca tabanlı IP derecesi ve kullanım ömrü garanti edilemeyebilir.

(HR) Ugrađeni LED modul, osmišljen za postavljanje unutar svjetlije, kutija ili kućište koje pruža zaštitu sukladno uvjetima sigurnosnih normi za svjetlije (npr. serija IEC 60598). Ako se proizvod koristi na drugi način, proizvođač ili uvoznik lišavaju se svake odgovornosti. Nemojte uklanjati ni premješati module nakon što se zalijepe na površinu primjene uz pomoć lepljivih traka. Zbog rezultirajućeg mehaničkog oštećenja, IP ocjena i životni vijek neće biti zajamčeni.

(RO) Modul LED Incastrat, conceput pentru a fi instalat într-un corp de iluminat, cutie sau carcasa care asigură protecție conform cerințelor standardelor privind siguranța corpurilor de iluminat (de ex. seria IEC 60598). În cazul în care produsul se utilizează în alt mod, nu se acceptă niciun răspundere a producătorului sau importatorului. Nu îndepărtați și nu repositionați modulele după ce acestea sunt lipite pe suprafața dorită cu ajutorul benzilor adezive. Este posibil ca, din cauza stresului mecanic rezultat, să nu fie garantate clasificarea IP și durata de viață.

(BG) Вграден LED модул, проектиран за монтаж в осветелно тяло, кутия или корпус, които осигуряват защита в съответствие с изискванията на стандартите за безопасност за осветелни тела (напр. серия IEC 60598). Производителят или вносителят не носят никаква отговорност, ако продуктът се използва по друг начин. Не сваляйте и не променяйте позицията на модулите, след като бъдат залепени с помощта на залепващите ленти върху повърхността на употреба. Пореди приложението от това приложение отваряване степеня на защита IP и експлоатационният срок не може да бъдат гарантирани.

(EST) Sisesehitatud LED-modul, ette nähtud paigaldamiseks valgustisse, korpeli või korpusse, mis tagab kaitsel vastavalt valgustite ohutusstandardide nõuetele (nt IEC 60598 seeria). Tootja ega importija ei vastuta, kui toodet kasutatakse muul viisil. Ärge eemaldage ja paigaldage moduleid ümber pärast nende teipide abil kasutuspinnale kleepimist. Sellest tuleneva mehaanilise pinge tõttu ei saa tagada IP-klassi ja kasutusaeaga.

(LT) Integratuos LED modulis, skirtas montuoti šviesviete, dėžėje ar gaubte, kuris užtikrina apsaugą pagal vietosius saugos standartus reikalavimus (pvz., IEC 60598 serija). Gamintojas arba importuotojas neprisiima atsakomybės, jei gaminyus naudojamas kitais tikslais. Jei moduliai yra priklijuoti į naujojiems paviršiams lipniosios juostomis, jų nenumiškite ir nekeiskite jų padėties dėl atsirandančio mechaninio įtempio IP klasei ir naudojimo laikui galbūt negarantuoti.

(LV) Iebūvētais LED modulis, kas paredzēts uzstādīšanai gaismeklī, kārbā vai korpusā, kas nodrošina aizsardzību atbilstoši gaismekļu drošības standartu prasībām (piemēram, IEC 60598 sērija). Ja produkts tiek izmantots citādi, no ražotāja vai importētāja nevar prasīt atbildību. Nenovietojiet neparvēdotajos moduļos, kad tie ir pielīmēti uz paredzētās virsmas, izmantojot līmētas. Mehāniskās slodzes dēļ IP aizsardzības klase un darbības mūžs var nebūt garantēti.

(UB) Ugrađeni LED modul koji je dizajniran za ugradnju u svjetlije, kutija ili poklopac koji pružaju zaštitu u skladu sa zahtevima standarda za bezbednost svjetiljki (npr. serija IEC 60598). Proizvođač ili uvoznik neće snositi odgovornost ukoliko se proizvod koristi na drugačiji način. Ne uklanjajte i ne menjajte položaj modula kada se zalpe na površinu za primenu pomoću lepljive trake. Zbog rezultirajućeg mehaničkog stresa, postoji mogućnost da IP klase i radni vek ne budu zagarantovani.

(UA) Вбудований світлодіодний модуль, розроблений для встановлення в освітлювальним пристроєм, корпус або корпус, що забезпечує захист відповідно до вимог стандартів безпеки освітлювальних пристроїв (наприклад, серія IEC 60598). Якщо продукт використовується іншим чином, ні виробник, ні імпортер не несуть за це відповідальності. Не знімайте та не переміщуйте модулі після того, як приклеїте їх до поверхні за допомогою липких стрічок. Через механічне навантаження, ці показники, ступінь IP-захисту і термін служби не можуть бути гарантовані.

INVENTRONICS is a licensee of ams OSRAM. OSRAM is a trademark of ams OSRAM.



C10449058
G15127623

24.11.23



Inventronics GmbH
Berliner Allee 65
86153 Augsburg
Germany
www.inventronicsglobal.com