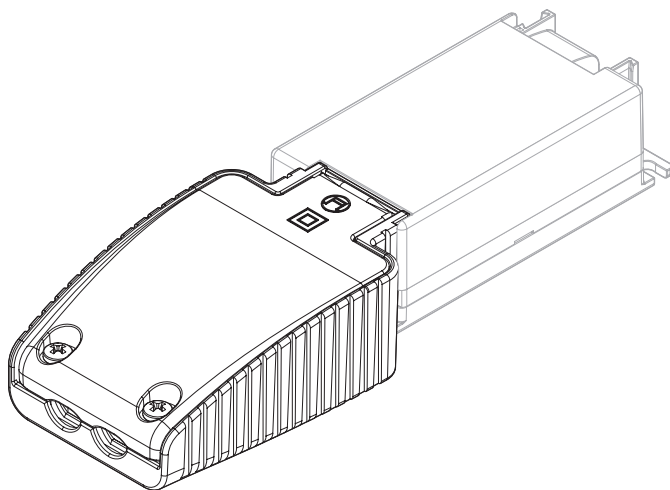
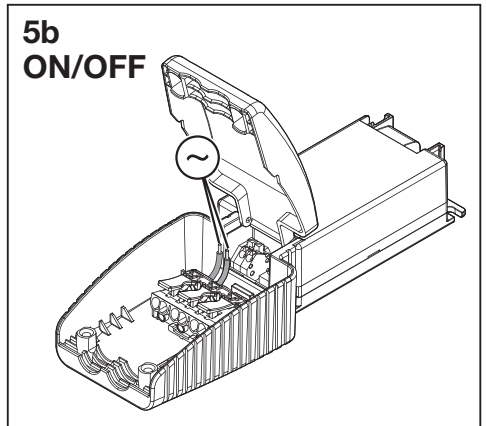
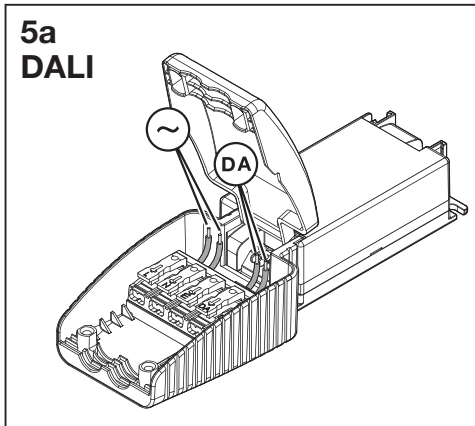
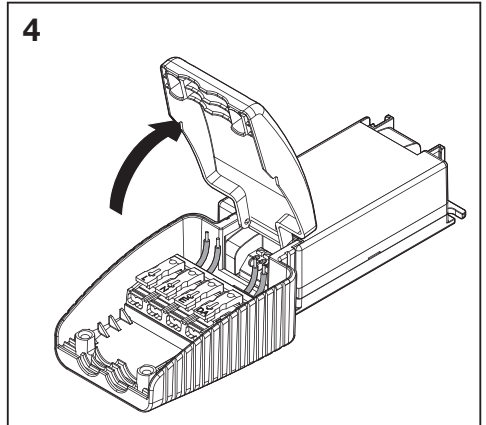
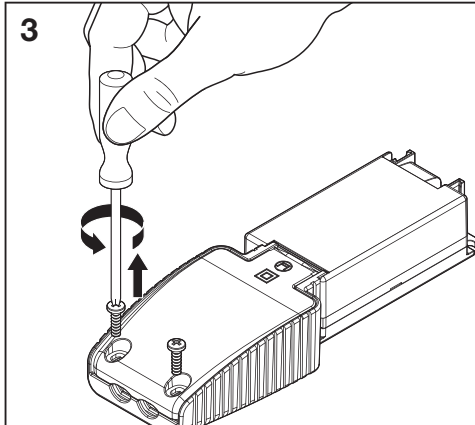
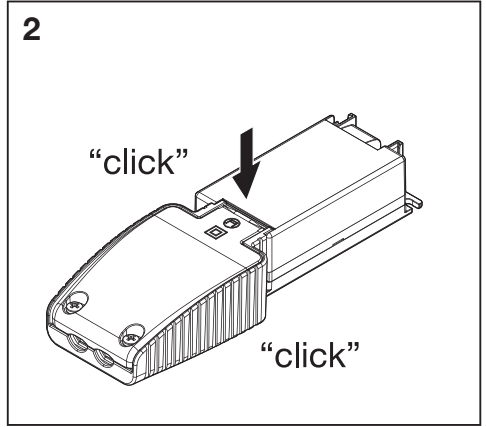
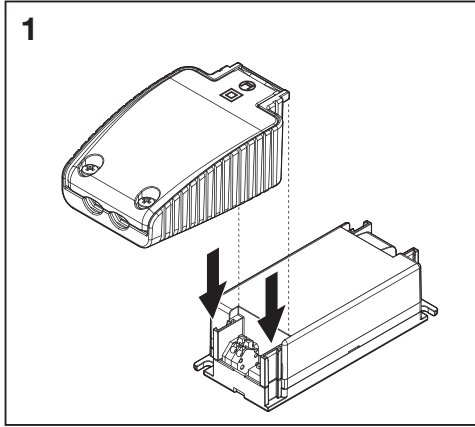


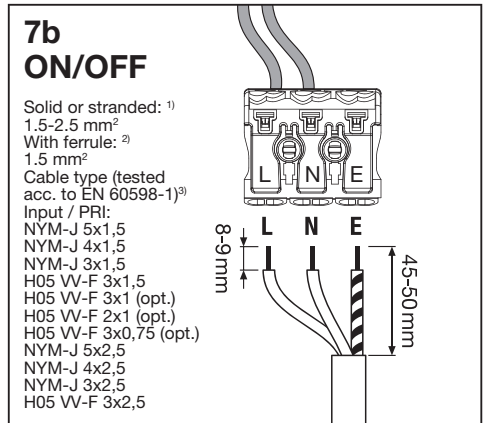
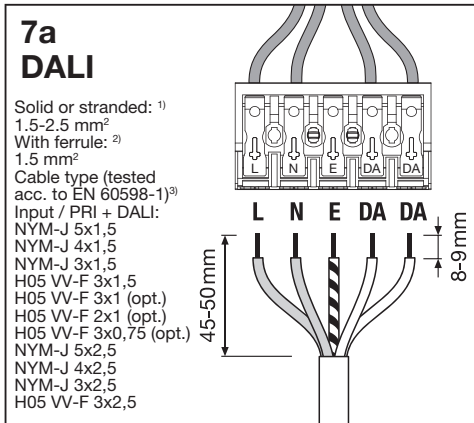
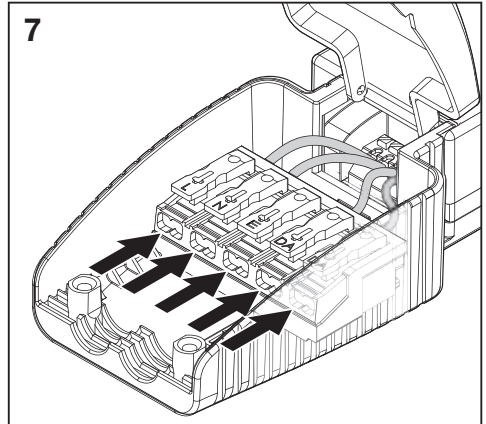
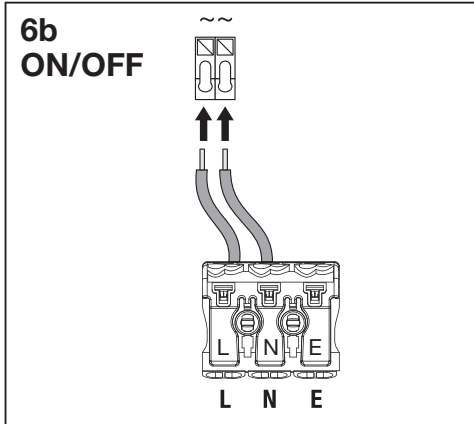
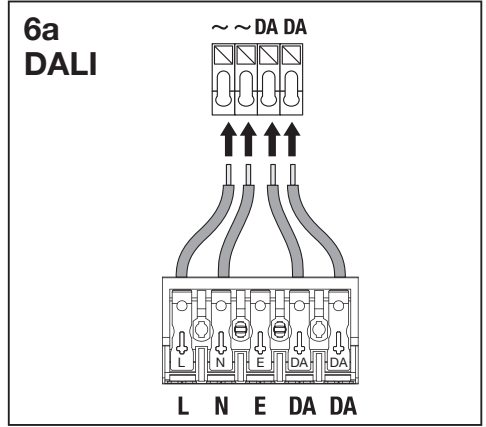
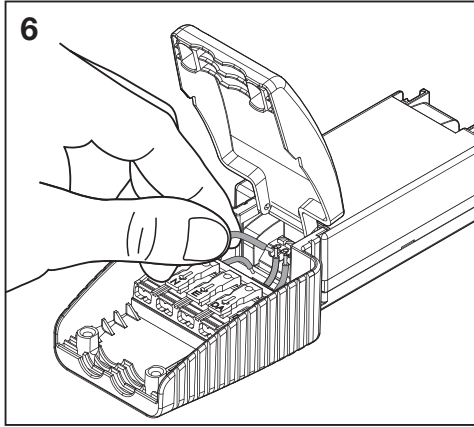
OT CABLE CLAMP D-STYLE TL

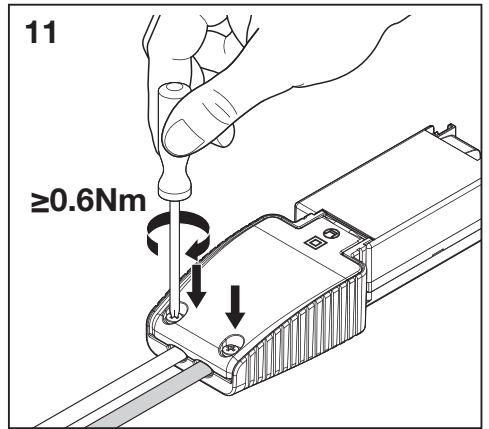
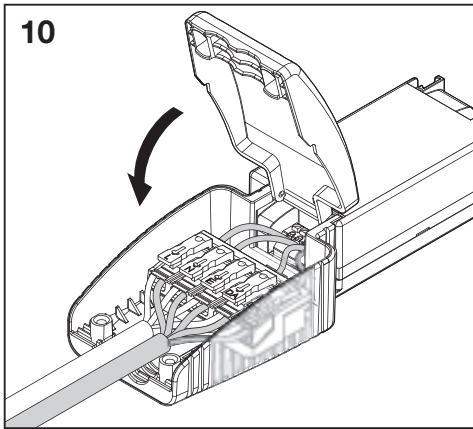
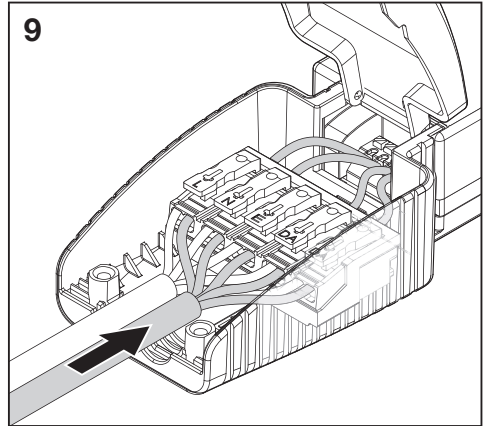
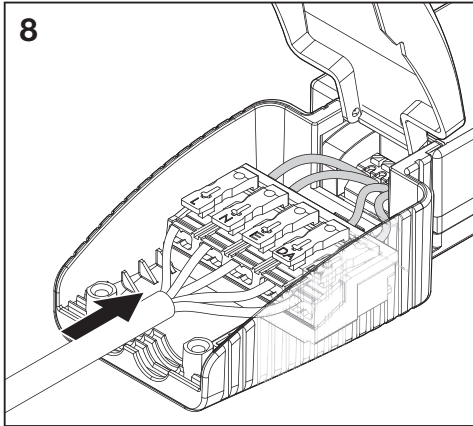


OT CABLE CLAMP D-STYLE TL



OT CABLE CLAMP D-STYLE TL





Ⓜ 1) Solid or stranded; 2) With ferrule; 3) Cable type (tested acc. to EN 60598-1); Ⓞ 1) Massiv oder Litze; 2) Mit Aderendhülse; 3) Kabeltyp (geprüft nach EN 60598-1); Ⓢ 1) Plein ou toronné; 2) Avec embout; 3) Types de câbles (testés conf. à EN 60598-1); Ⓞ 1) Solido o intrecciato; 2) Con ghiera; 3) Tipo di cavo (testato secondo EN 60598-1); Ⓜ 1) Vast of veeldradig; 2) Met adereindhuls; 3) Kabeltype (getest volgens EN 60598-1); Ⓢ 1) Pełny lub wielożyłowy; 2) Z okuciem; 3) Typ przewodu (testowany zgodnie z normą EN 60598-1); Ⓜ 1) Dolu veya damarlı; 2) Yüksüklü; 3) Kablo türü (EN 60598-1'e göre test edilmiştir)



Ø ≥ 65 mm

C10449057
G15131463
2025-09-08

Inventronics GmbH
Berliner Allee 65
86153 Augsburg
Germany
www.inventronicsglobal.com