

# OPTOTRONIC® LED Power Supply

Casambi ready compact LED driver for independent installation<sup>1)</sup>

OT Wi 15/220-240/1A0 NFC CA LP I

OT Wi 25/220-240/700 NFC CA LP I

OT Wi 40/220-240/1A0 NFC CA LP I

3) 2) 4) 5)

**OPTOTRONIC® INTELLIGENT**  
**OT Wi 15/220-240/1A0 NFC CA LP I**  
 Constant Current LED Power Supply

$I_{load}(mA)$	$P_{total}(W)$	$U_{load}(V)$	$\frac{U_{in}(V)}{U_{out}(V)}$	$I_{in}(A)$	$\lambda$	$t_c(°C)$
150-1050	18	10-54	220-240/0.90/0.60	0.095	0.33/0.39	-20...+50

U-OUT = 60V  
SELV  
 $t_c = 80°C$

IS 15885  
wire preparation (Part 2/Sec 13)  
push In  
PRR ±0.75 - 1.5°  
SEC: ±0.5 - 1.5°  
7.8mm

inventronics  
Made In Bulgaria

Picture only for reference, valid print on product<sup>6)</sup>

OT Wi	15W	25W	40W
B16	130 x	80 x	55 x
B10	82 x	50 x	35 x
	≤ 20A		
T <sub>H</sub>	≤ 25 μs		

**OPTOTRONIC® INTELLIGENT**  
**OT Wi 25/220-240/700 NFC CA LP I**  
 Constant Current LED Power Supply

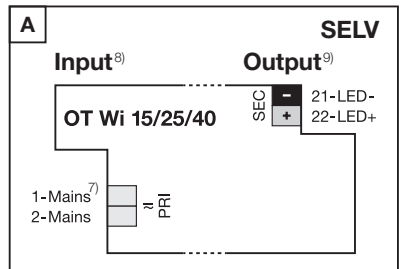
$I_{load}(mA)$	$P_{total}(W)$	$U_{load}(V)$	$\frac{U_{in}(V)}{U_{out}(V)}$	$I_{in}(A)$	$\lambda$	$t_c(°C)$
180-700	27	10-54	220-240/0.70/0.60	0.150	0.49/0.39	-20...+50

U-OUT = 60V  
SELV  
 $t_c = 85°C$

IS 15885  
wire preparation (Part 2/Sec 13)  
push In  
PRR ±0.75 - 1.5°  
SEC: ±0.5 - 1.5°  
7.8mm

inventronics  
Made In Bulgaria

Picture only for reference, valid print on product<sup>6)</sup>



**OPTOTRONIC® INTELLIGENT**  
**OT Wi 40/220-240/1A0 NFC CA LP I**  
 Constant Current LED Power Supply

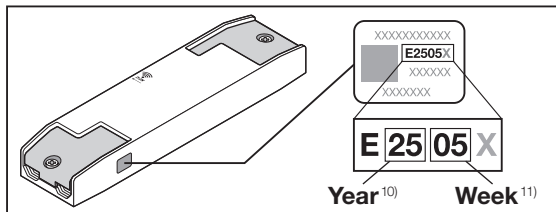
$I_{load}(mA)$	$P_{total}(W)$	$U_{load}(V)$	$\frac{U_{in}(V)}{U_{out}(V)}$	$I_{in}(A)$	$\lambda$	$t_c(°C)$
300-1050	38	10-54	220-240/0.60/0.60	0.200	0.40/0.39	-20...+45

U-OUT = 60V  
SELV  
 $t_c = 85°C$

IS 15885  
wire preparation (Part 2/Sec 13)  
push In  
PRR ±0.75 - 1.5°  
SEC: ±0.5 - 1.5°  
7.8mm

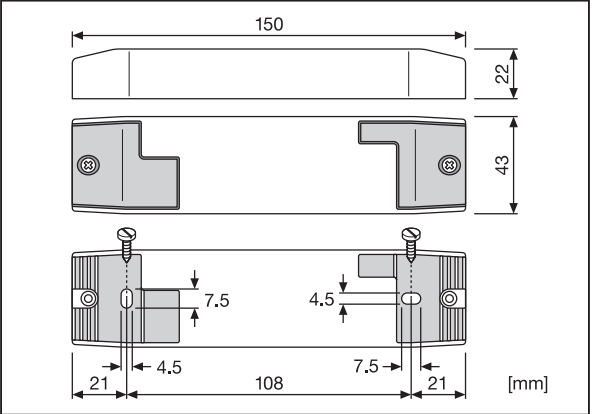
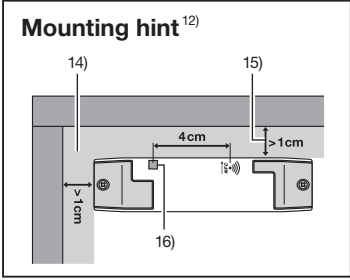
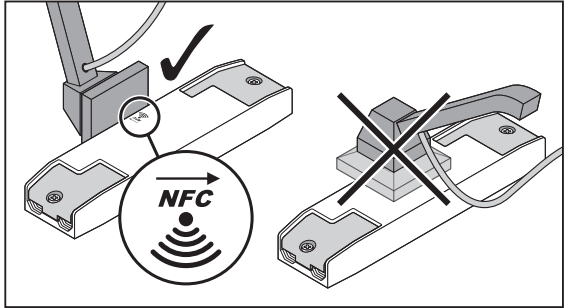
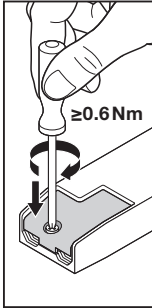
inventronics  
Made In Bulgaria

Picture only for reference, valid print on product<sup>6)</sup>

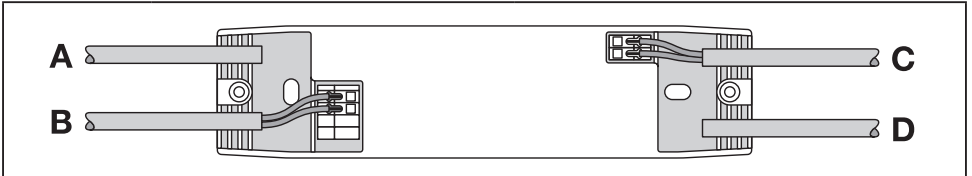


# OPTOTRONIC® LED Power Supply

Safety note for mounting with metal screw:  
The distance between the metal screw and the insulated single wires must be at least 2.5 mm.<sup>12)</sup>



Radio frequency <sup>17)</sup>	2.4 GHz
Wireless protocol <sup>18)</sup>	Casambi
Wireless range <sup>19)</sup>	10 m line of sight <sup>20)</sup>



Position <sup>21)</sup>		Cable types (tested acc. to EN 60598-1) <sup>22)</sup>
A or B <sup>23)</sup>	Input / PRI	<ul style="list-style-type: none"> <li>• NYM-J 3x1.5</li> <li>• H05VV-F 3x1.5</li> <li>• H05VV-F 2x1.5</li> <li>• H05VV-F 2x1.0</li> </ul>
C	Output/SEC	<ul style="list-style-type: none"> <li>• H05VV-F 2x1.5</li> <li>• H05VV-F 2x1.0</li> <li>• H03VV-F 2x0.75</li> <li>• H03VV-F 2x0.5</li> </ul>
D	Output/SEC	<ul style="list-style-type: none"> <li>• Style 21520</li> <li>• H03VVH2-F 2x0.75</li> </ul>

# OPTOTRONIC® LED Power Supply

**(B)** Switching and operating information: Connect only LED load type. LED module will be installed off when output voltage is outside the voltage range given on the driver. Wiring information (see fig. 4): Do not connect the outputs of two or more units. The metal surface on LED driver underside of OT WI 40/220-240/1A0 NFC CA LP I is double insulated against mains, also the metal surface is SELV basic insulated against LED output. Output current adjustment – via programming software using Near Field Communication (NFC) in mains off mode only. For Near Field Communication (NFC) please refer to Tuner4TRONIC at [www.inventronicsglobal.com/4t](http://www.inventronicsglobal.com/4t). Unit is permanently damaged if mains is applied to the terminals 21/22. Lines 21/22 max. 2 m whole length excl. modules. There are two places in the app where you can unpair a Casambi enabled device from a network: 1. Go to the 'Luminaire' tab and click 'Unpair' a luminaire by tapping the (X) that will appear in the corner of the relevant luminaire icon. You can also double-tap a luminaire icon to open the 'Luminaire properties' screen, and then scroll down and tap 'Unpair device'. 2. Go to the 'Nearby devices' screen found under the 'More' tab. Tap on the device you wish to unpair and select 'Unpair device'. This will unpair the luminaire if you have modification (administrator) rights to the network. If you don't have the modification rights to the network that the device is paired to then you need to have access to the devices power switch to be able to unpair. Tap on the device you wish to unpair and select 'Unpair device' and the app will open the 'Unpair' screen. Tap on the 'Start' button and an orange 'Time bar' will appear and start to move across the screen. During the time it takes the bar to move across the screen, flick the power switch off and back on again. This should unpair the device. If unpairing succeeds then there is a message that luminaire has been unpaired. If it does not succeed then try again but switch the power off and on again more slowly (This may be needed for devices that use an additional power supply, such as a CBU-PWM4). If unpairing continues to be unsuccessful then it is probably the case that the power switch is not correct for the device you are trying to unpair. Emergency Lighting: This LED power supply complies with EN 61347-2-13 Annex J and is suitable for emergency lighting fixtures according to EN 60598-2-22 except those used in high-risk task areas. Hereby Inventronics GmbH declares that the radio equipment types OT WI 15/220-240/1A0 NFC CA LP I, OT WI 25/220-240/700 NFC CA LP I and OT WI 40/220-240/1A0 NFC CA LP I are in compliance with Directive 2014/53/EU. The full text of the EU declaration of conformity is available at the following internet address: [www.inventronicsglobal.com](http://www.inventronicsglobal.com). Download Casambi app from App store or Google play. For the correct functioning of the Casambi app refer to the Casambi app <http://www.casambi.com>. The Casambi App is provided to you by Casambi. Inventronics GmbH shall have no liability for the Casambi app and does not make any representations, express or implied, about the availability and/or performance of the Casambi app. The Casambi cloud services are provided to you by Casambi. Inventronics GmbH shall have no liability for the Casambi cloud services and does not make any representations, express or implied, about the availability and/or performance of the Casambi cloud services. Inventronics GmbH shall have no liability for and does not make any representations, express or implied, about the connectivity of Casambi ready products of Inventronics GmbH with any other Casambi ready products.

NFC frequency range: 13 553 – 13 567 kHz; Bluetooth frequency range: 2400 – 2483.5 MHz; Max HF output power (EIRP) of the product: 8 dBm; Technical support: [www.inventronicsglobal.com](http://www.inventronicsglobal.com)

1) Casambi ready compact LED driver for independent installation; 2) Constant current LED Power Supply; 3) wire preparation; push in; 4)  $t_c$  point; 5) Made in Bulgaria; 6) picture only for reference, valid print on product; 7) Mains; 8) Input; 9) Output; 10) Year; 11) Week; 12) Safety note for mounting with metal screw: The distance between the metal screw and the insulated single wires must be at least 2.5 mm. 13) Mounting hint for proper radio connectivity. By integrating the device into a cabling the wireless range could be affected, in particular by metal surfaces. Therefore, the wireless range needs to be verified after integration. 14) Do not place any mains voltage or LED supply wires within or close to this area. 15) Recommended minimal distance to metal parts. 16) Placement of integrated radio transmitter antenna; 17) Radio frequency; 18) Wireless protocol; 19) Wireless range; 20) 10m line of sight; 21) Position; 22) Cable types (tested acc. to EN 60598-1); 23) A or B

**(D)** Installations- und Betriebshinweise: Schließen Sie nur LED-Lasttypen an. Das LED-Modul wird abgeschaltet, wenn sich die Ausgangsspannung außerhalb des auf dem Treiber angegebenen Spannungsbereichs befindet. Verkabelungshinweise (siehe Abb. 4): Die Ausgänge von zwei oder mehreren Geräten dürfen nicht verbunden werden. Die Metalloberfläche an der LED-Treiber-Unterseite von OT WI 40/220-240/1A0 NFC CA LP I ist doppelt isoliert gegenüber Netzversorgung. Ebenso ist die Metalloberfläche SELV-basisisoliert gegenüber dem LED-Ausgang. Einstellung Ausgangsstrom = über Programmier-Software mithilfe der Nahfeldkommunikation (NFC) nur im netzspannungsfreien Zustand. Für weitere Informationen zur Nahfeldkommunikation (NFC) siehe Tuner4TRONIC unter [www.inventronicsglobal.com/4t](http://www.inventronicsglobal.com/4t). Das Gerät wird dauerhaft beschädigt, wenn an die Klammern 21/22 Netzversorgung angelegt wird. Max. Gesamtlänge der Leitungen 21/22 ohne Module 2m. In der App gibt es zwei Möglichkeiten, ein Casambi-fähiges Gerät vom Netzwerk zu trennen. 1. Gehen Sie ins Tab „Leuchten“ und dort auf „Bearbeiten“. Entkoppeln Sie eine Leuchte, indem Sie „X“ tippen, das in der Ecke des jeweiligen Leuchtsymbols erscheint. Alternativ können Sie doppelt auf ein Leuchtsymbol tippen, um die Ansicht „Leuchten-Eigenschaften“ zu öffnen. Dort scrollen Sie nach unten und tippen auf „Gerät trennen“. 2. Wechseln Sie im Tab „Mehr“ in die Ansicht „Geräte in der Nähe“. Tippen Sie auf das Gerät, das Sie vom Netzwerk trennen möchten und wählen Sie die Option „Gerät trennen“. Nun wird die Leuchte entkoppelt, vorausgesetzt, Sie besitzen Änderungs- bzw. Administrationsrechte für das Netzwerk. Besitzen Sie keine Änderungsrechte für das Netzwerk, mit dem das Gerät verbunden ist, müssen Sie Zugriff auf die Einschaltstele des Geräts haben, um die Trennung vorzunehmen. Tippen Sie auf das Gerät, das Sie vom Netzwerk trennen möchten. In der App öffnet sich die Ansicht „Trennen“. Tippen Sie auf „Start“; es erscheint ein orangefarbener Zeitbalken und beginnt, über den Bildschirm zu wandern. Bis der Balken vollständig über den Bildschirm läuft, haben Sie Zeit, den Schalter aus- und wieder einzuschalten. Nun sollte das Gerät vom Netzwerk entkoppelt sein. War die Trennung erfolgreich, erhalten Sie die Nachricht, dass die Leuchte nun getrennt ist. Sollte der Vorgang dagegen nicht erfolgreich gewesen sein, wiederholen Sie ihn, nehmen Sie das Aus- und Einschalten aber langsamer vor. (Dies kann bei Geräten mit zusätzlicher Stromversorgung erforderlich sein wie z. B. CBU-PWM4.) Ist die Trennung immer noch nicht erfolgt, ist der Grund dafür vermutlich, dass das Gerät, das Sie trennen möchten, nicht mit der richtigen Leuchte ausgestattet ist. Bitte überprüfen Sie die LED-Betriebshinweise unter [www.inventronicsglobal.com/4t](http://www.inventronicsglobal.com/4t). Dieses LED-Betriebshinweise entspricht der Norm EN 61347-2-13, Anlage J und ist für Notbeleuchtungssysteme entsprechend EN 60598-2-22 geeignet, mit Ausnahme von Systemen, die an Arbeitsplätzen mit besonderer Gefährdung verwendet werden. Hiermit erklärt die Inventronics GmbH, dass die Funkanlagen OT WI 15/220-240/1A0 NFC CA LP I, OT WI 25/220-240/700 NFC CA LP I und OT WI 40/220-240/1A0 NFC CA LP I der Richtlinie 2014/53/EU entsprechen.

Der vollständige Text der EU-Konformitätserklärung ist unter der folgenden Internetadresse verfügbar: [www.inventronicsglobal.com](http://www.inventronicsglobal.com). Laden Sie die Casambi-App im App Store oder bei Google Play herunter. Informationen zur Funktionsweise der Casambi-App erhalten Sie auf der CASAMBI-Webseite: <http://www.casambi.com>. Die Casambi-App wird Ihnen von Casambi zur Verfügung gestellt. Inventronics GmbH übernimmt keine Haftung für die Casambi-App und macht keine ausdrücklichen oder impliziten Angaben zur Verfügbarkeit und/oder Leistungsfähigkeit der Casambi-App. Die Casambi Cloud Services werden von Casambi bereitgestellt. Inventronics GmbH übernimmt keine Haftung für die Casambi Cloud Services und macht keine ausdrücklichen oder impliziten Angaben zur Verfügbarkeit und/oder Leistungsfähigkeit der Casambi Cloud Services. Inventronics GmbH übernimmt keine Haftung für und macht keine ausdrücklichen oder impliziten Angaben zur Verbindungsfähigkeit von Casambi-fähigen Produkten von Inventronics GmbH mit anderen Casambi-fähigen Produkten. NFC-Frequenzbereich: 13553 – 13567 kHz; Bluetooth-Frequenzbereich: 2400 – 2483.5 MHz; Maximale HF-Ausgangsleistung (EIRP) des Produkts: 8 dBm. Technische Unterstützung: [www.inventronicsglobal.com](http://www.inventronicsglobal.com)

1) Casambi-fähiger Kompakt-LED-Treiber für unabhängige Installation, 2) Konstantstrom-LED-Betriebsgerät, 3) Drahtvorbereitung, Einstecken, 4)  $t_c$ -Punkt, 5) Hergestellt in Bulgarien, 6) Foto dient nur als Referenz, gültiger Aufdruck auf dem Produkt, 7) Netzversorgung, 8) Eingang, 9) Ausgang, 10) Jahr, 11) Woche, 12) Sicherheitshinweis bei Montage mit Metallschraube: Der Abstand zwischen der Metallschraube und den isolierten Einzeldrähten muss mindestens 2,5 mm betragen, 13) Montagehinweise für eine ordnungsgemäße Drahtlosverbindung. Wenn Sie das Gerät in ein Gehäuse einbauen, kann dies die Funkreichweite beeinflussen, vor allem, wenn es sich um metallische Oberflächen handelt. Die Funkreichweite sollte daher nach der Montage überprüft werden, 14) Keine Netz- oder LED-Versorgungsleitungen innerhalb oder nahe dieses Bereiches führen, 15) Empfehlung: Mindestabstand zu angrenzenden Metalteilen, 16) Platzierung der integrierten Funkantenne, 17) Hochfrequenz, 18) Drahtlosprotokoll, 19) Funkreichweite, 20) 10 m Sichtlinie, 21) Position, 22) Kabelarten (getestet nach EN 60598-1) A oder B

**(E)** Informations pour l'installation et le fonctionnement : Branchement avec type de charge LED uniquement. Le module LED s'éteint lorsque la tension de sortie ne respecte pas la plage de tension mentionnée sur le conducteur. Informations de câblage (voir fig. 4) : Ne pas brancher les sorties de deux unités ou plus. La surface métallique du dessous du pilote LED du produit OT WI 40/220-240/1A0 NFC CA LP I bénéficie d'une double isolation du raccordement secteur. La surface métallique dispose également d'une isolation de base SELV de la sortie LED. Configuration du courant de sortie – via logiciel de programmation avec Near Field Communication (NFC). Couper impérativement l'alimentation secteur au préalable. Pour plus d'informations sur Near Field Communication (NFC), consultez Tuner4TRONIC: [www.inventronicsglobal.com/4t](http://www.inventronicsglobal.com/4t). L'unité est en permanence endommagée si le courant est appliqué aux bornes 21/22. Lignes 21/22 longueur totale max. 2 m hors modules. Il existe deux possibilités de découpler, depuis l'application, un appareil compatible Casambi de votre réseau. 1. Allez à l'onglet « Luminaires » et appuyez sur « Modifier ». Cherchez l'icône du luminaire à découpler puis appuyez sur la croix (X) qui apparaît à l'écran. Vous pouvez également effectuer une double pression sur l'icône d'un luminaire pour accéder à l'écran « Propriétés des luminaires », puis appuyer sur l'option « Découpler l'appareil » se trouvant plus bas sur l'écran. 2. Allez à l'écran « Appareils proches » sous l'onglet « Plus ». Appuyez sur l'appareil que vous souhaitez découpler puis sélectionnez « Découpler l'appareil ». Ceci découplera le luminaire si vous disposez des droits de modification (mode administrateur) au réseau. Dans le cas contraire, si vous ne disposez pas des droits de modification du réseau auquel est relié l'appareil, l'accès à l'interrupteur du dispositif est nécessaire afin de procéder au découplage. Appuyez sur l'appareil que vous souhaitez découpler puis sélectionnez « Découpler l'appareil ». L'application ouvrira alors l'écran de découplage. Appuyez sur le bouton « Démarrer ». Une barre de progression orange apparaîtra. Pendant que la barre de progression avance, éteignez et rallumez l'appareil. Une fois cette étape effectuée, l'appareil devrait être découplé. Un message apparaît alors pour confirmer le découplage du luminaire. En cas d'échec, veuillez réessayer en laissant plus de temps entre l'extinction et le rallumage de l'appareil (cela peut être nécessaire pour les appareils utilisant une alimentation supplémentaire, comme le CBU-PWM4). Si le problème persiste, il se peut que l'interrupteur ne soit pas adapté à l'appareil que vous essayez de découpler. Éclairage d'urgence : Cette alimentation LED est conforme à la norme EN 61347-2-13, annexe J, et convient aux installations d'éclairage d'urgence selon la norme EN 60598-2-22, à l'exception de celles utilisées dans des zones d'activités à haut risque. Inventronics GmbH atteste par la présente de la conformité des équipements radio OT WI 15/220-240/1A0 NFC CA LP I, OT WI 25/220-240/700 NFC CA LP I et OT WI 40/220-240/1A0 NFC CA LP I avec la directive 2014/53/EU. Le texte de cette déclaration UE de conformité peut être consulté dans son intégralité à l'adresse suivante : [www.inventronicsglobal.com](http://www.inventronicsglobal.com). Téléchargez l'application Casambi sur l'App Store ou Google Play. Consultez le site Web de Casambi pour toute information sur le fonctionnement de l'application Casambi : <http://www.casambi.com>. L'application Casambi vous est proposée par Casambi. Inventronics GmbH décline toute responsabilité vis-à-vis de l'application Casambi et ne fait aucune déclaration, expresse ou implicite, concernant la disponibilité et/ou les performances de l'application Casambi. Les services cloud Casambi vous sont proposés par Casambi. Inventronics GmbH décline toute responsabilité vis-à-vis des services cloud Casambi et ne fait aucune déclaration, expresse ou implicite, concernant la disponibilité et/ou les performances des services cloud Casambi. Inventronics GmbH décline toute responsabilité vis-à-vis de et ne fait aucune déclaration, expresse ou implicite, concernant la connectivité des produits Inventronics GmbH compatibles Casambi avec d'autres produits compatibles Casambi.

Bande de fréquences NFC : 13 553 – 13 567 kHz ; Bande de fréquences Bluetooth : 2 400 – 2 483.5 MHz ; Puissance de sortie HF (PIRE) maximale du produit : 8 dBm. Support technique : [www.inventronicsglobal.com](http://www.inventronicsglobal.com)

1) Pilote LED compact homologué Casambi pour installation indépendante, 2) Alimentation LED courant constant, 3) Préparation des fils, push-in, 4) Point  $t_c$ , 5) Fabriqué en Bulgarie, 6) image non contractuelle, se référer aux inscriptions sur le produit, 7) Alimentation électrique, 8) Entrée, 9) Sortie, 10) Année, 11) Semaine, 12) Consigne de sécurité concernant le montage : une distance d'au moins 2,5 mm doit être respectée entre la vis métallique et les câbles unifilaires isolés, 13) Suggestion concernant l'installation pour une connectivité radio correcte. L'intégration de l'appareil dans un boîtier, en particulier les surfaces métalliques, pourrait affecter la portée sans fil. C'est pourquoi, il est indispensable de vérifier la portée sans fil après intégration. 14) Ne faites pas passer de fil sous tension secteur ou de fil d'alimentation de LED dans ou autour de cette zone, 15) Distance minimale conseillée par rapport aux parties métalliques, 16) Positionnement de l'antenne du transmetteur radio intégré, 17) Fréquence radio, 18) Protocoles sans fil, 19) Portée sans fil, 20) Visibilité directe 10 m, 21) Position, 22) Types de câbles (testés conformément à la norme EN 60598-1) 23) A ou B

# OPTOTRONIC® LED Power Supply

1) Informaciones su instalación e funcionamiento: Conectar solo tanto tipo de carga LED. El módulo LED se sigue cuando la tensión de salida es a cul fuert el intervalo de tensión indicado sul driver. Informaciones sul cablegjo (ved fig. A). No conectar le uscite de duo o pu más. La superficie metálica sul lato inferior del driver LED OT WI 40/220-240/1A0 NFC CA LP I presenta un doppio isolamento da rete eléctrica, e un aislamiento de base SELV sul lado LED. Regulación corriente en uso: via software de programación usando Near Field Communication (NFC) solamente con rete in modalità sporto. Per Near Field Communication (NFC) fare riferimento a TunerTRONIC: [www.inventronicsglobal.com/44](http://www.inventronicsglobal.com/44). L'unità viene danneggiata permanentemente se si applica la tensione di rete ai terminali 21/22. Linea 21/22 max. 2 m di lunghezza totale, moduli esclusi. Nelle app ci sono due possibilità di disaccoppiare da una rete in dispositivo compatibile con Casambi. 1) Vai alla scheda "Lampade" e clicca su "modifica". Disaccoppia una lampada cliccando sulla ("X") che apparirà nell'angolo dell'icona della lampada in questione. Altrimenti fai doppio clic sull'icona di una lampada per aprire la schermata "Proprietà della lampada", scorri verso il basso e clicca su "Disaccoppia dispositivo". 2) Vai alla schermata "Dispositivi nelle vicinanze" nella scheda "Altro". Clicca sul dispositivo che vuoi disaccoppiare e seleziona "Disaccoppia dispositivo". Questo disaccoppierà la lampada se hai i diritti di modifica (amministratore) per la rete. Se non hai i diritti di modifica per la rete a cui è accoppiato il dispositivo, devi avere accesso all'interruttore di alimentazione del dispositivo per disaccoppiarlo. Clicca sul dispositivo che vuoi disaccoppiare e seleziona "Disaccoppia dispositivo", la app aprirà la schermata "Disaccoppia". Clicca sul pulsante "Start". Comparirà una "barra temporale" arancione che inizierà a muoversi attraverso lo schermo. Nell'intervallo di tempo che la barra impiega per attraversare lo schermo, spegni e riaccendi l'interruttore di alimentazione. Questo dovrebbe disaccoppiare il dispositivo. Se l'operazione è riuscita, un messaggio ti comunica che la lampada è stata disaccoppiata. Se non è riuscita, riprova spegnendo e riaccendendo l'interruttore più lentamente (questo potrebbe essere necessario per dispositivi con un alimentatore supplementare, come un CBU-PWM4). Se l'operazione continua a non riuscire, può darsi che l'interruttore non sia quello del dispositivo che stai cercando di disaccoppiare. Illuminazione d'emergenza: Questo alimentatore LED, secondo EN 61347-2-13 allegato 1, è adatto ad apparecchi di illuminazione di emergenza, conformemente a EN 60598-2-22, fatta eccezione per quelli utilizzati in aree dove vengono svolte mansioni ad alto rischio. Con la presente, Inventronics GmbH dichiara che gli equipaggiamenti di rete di tipo OT WI 40/220-240/1A0 NFC CA LP I, OT WI 25/220-240/700 NFC CA LP I e OT WI 40/220-240/1A0 NFC CA LP I sono conformi alla direttiva 2014/53/EU. Il testo completo della dichiarazione di conformità europea è disponibile sul seguente indirizzo: [www.inventronicsglobal.com](http://www.inventronicsglobal.com). Scarica l'app Casambi da App store o da Google Play. Per il corretto funzionamento della app Casambi fai riferimento al sito web di Casambi: <http://www.casambi.com>. L'app Casambi è fornita da Casambi. Inventronics GmbH non si assume alcuna responsabilità per l'app Casambi e non fornisce alcuna garanzia o dichiarazione, esplicita o implicita, sulla disponibilità e/o sulle prestazioni dell'app Casambi. I servizi cloud di Casambi sono forniti da Casambi. Inventronics GmbH non si assume alcuna responsabilità per i servizi cloud di Casambi e non fornisce alcuna garanzia o dichiarazione, esplicita o implicita, sulla disponibilità e/o sulle prestazioni dei servizi cloud di Casambi. Inventronics GmbH non si assume alcuna responsabilità e non fornisce alcuna garanzia o dichiarazione, esplicita o implicita, sulla connettività dei prodotti Inventronics GmbH compatibili con Casambi con qualsiasi altro prodotto compatibile con Casambi.

2) Informazioni di frequenza NFC: 13 553 - 13 567 kHz; Intervallo di frequenza Bluetooth: 2400 - 2483,5 MHz; Alimentazione max HF output (EIRP) del prodotto: 8 dBm. Supporto tecnico: [www.inventronicsglobal.com](http://www.inventronicsglobal.com)

1) Driver LED compatto compatibile con Casambi per l'installazione indipendente. 2) Alimentazione LED a corrente costante. 3) Preparazione cavo. spingere. 4) Punto t<sub>c</sub>. 5) Prodotto in Bulgaria. 6) Immagine solo come riferimento, stampa valida sul prodotto. 7) Rete. 8) Ingresso. 9) Uscita. 10) Anno. 11) Settimana. 12) Note sulla sicurezza per il montaggio con vite metallica: la distanza tra la vite metallica e i cavi singoli con isolamento deve essere di almeno 2,5 mm. 13) Suggerimento per il montaggio per una buona connessione radio. Integrare il dispositivo in un involucro può influenzare il campo wireless, in particolare nel caso di superfici di metallo. Di conseguenza il campo wireless va verificato dopo l'integrazione. 14) Non posizionare cavi elettrici o di alimentazione LED entro o vicino all'area. 15) Distanza minima raccomandata dalle parti metalliche. 16) Posizionamento dell'antenna del trasmettitore radio integrato. 17) Frequenza radio. 18) Protocollo wireless. 19) Campo wireless. 20) 10m campo visivo. 21) Posizione. 22) Tipi di cavi (testati ai sensi di EN 60598-1:23) A o B

E) Indicaciones de instalación y funcionamiento: Conecte solo tipo de carga LED. El módulo LED se aplica cuando la tensión de salida está fuera del intervalo de tensión indicado en el driver. Indicaciones sobre cableado (véase la fig. A). No conecte las salidas de dos o más unidades. La superficie metálica de la parte inferior del driver LED OT WI 40/220-240/1A0 NFC CA LP I cuenta con aislamiento doble frente a la red eléctrica. La superficie metálica también ofrece aislamiento básico de SELV frente a la salida LED. Ajuste de la corriente de salida: mediante programación de software con comunicación de campo cercano (NFC) solo con la red en modo apagado. Para más información sobre comunicación de campo cercano (NFC) consulte TunerTRONIC: [www.inventronicsglobal.com/44](http://www.inventronicsglobal.com/44). La unidad resultará dañada de forma permanente si se aplica tensión de suministro a los terminales 21/22. La longitud total máxima de las líneas 21/22 sin módulo es de 2 m. En la aplicación existen dos posibilidades para desemparejar un dispositivo habilitado para Casambi de una red. 1. Vaya a la pestaña «Luminarias» y pulse «Editar». Para desemparejar una luminaria, pulse la («X») que aparecerá en la esquina del icono de la luminaria correspondiente. O bien puede pulsar dos veces el icono de una luminaria para abrir la pantalla de «Propiedades de la luminaria», y después desplazarse hacia abajo y pulsar «Desemparejar dispositivo». 2. Vaya a la pantalla «Dispositivos cercanos» que se encuentra bajo la pestaña «Luminarias». Pulse sobre el dispositivo que desea desemparejar y seleccione «Desemparejar dispositivo». La luminaria se desemparejará si usted tiene derechos de modificación (administrador) de la red. Si no tiene derechos de modificación de la red a la que está emparejado el dispositivo, deberá tener acceso al interruptor de alimentación del dispositivo para poder desemparejarlo. Pulse sobre el dispositivo que desea desemparejar y seleccione «Desemparejar dispositivo» y la aplicación abrirá la pantalla «Desemparejar». Pulse el botón «Inicio» y aparecerá una «barra de temporización» naranja que empezará a moverse por la pantalla. Durante el tiempo que tarde la barra en desplazarse por la pantalla, apague el interruptor y vuelva a encenderlo. De esta manera se desemparejará el dispositivo. Si se ha llevado a cabo con éxito, aparecerá un mensaje indicando que la luminaria se ha desemparejado. Si no lo ha logrado, inténtelo de nuevo pero apague y encienda el equipo más lentamente (esto puede ser necesario para los dispositivos que utilizan una fuente de alimentación adicional, como un CBU-PWM4). Si sigue sin conseguirse, puede ser probable que el interruptor de alimentación no sea el correcto para el dispositivo que está tratando de desemparejar. Iluminación de emergencia: Esta fuente de alimentación LED cumple la norma EN 61347-2-13 anexo J y es apta para la iluminación de emergencia conforme a la norma EN 60598-2-22 salvo si se utiliza en áreas donde se realizan tareas de alto riesgo. Por la presente, Inventronics GmbH declara que los equipos de radio tipo OT WI

15/220-240/1A0 NFC CA LP I, OT WI 25/220-240/700 NFC CA LP I y OT WI 40/220-240/1A0 NFC CA LP I cumplen la directiva 2014/53/EU. Puede consultar el texto completo de la declaración de conformidad de la EU en la siguiente dirección de internet: [www.inventronicsglobal.com](http://www.inventronicsglobal.com). Descargue la aplicación Casambi desde App store o Google play. Para el correcto funcionamiento de la app Casambi consulte la página web de Casambi: <http://www.casambi.com>. La aplicación Casambi es proporcionada por Casambi. Inventronics GmbH no asumi ninguna responsabilidad por la aplicación Casambi y no se pronunciará, de forma expresa ni implícita, sobre la disponibilidad y el rendimiento de la aplicación Casambi. Los servicios en la nube Casambi los proporciona Casambi. Inventronics GmbH no asumirá ninguna responsabilidad por los servicios en la nube Casambi y no se pronunciará, de forma expresa ni implícita, sobre la disponibilidad y el rendimiento de los servicios en la nube Casambi. Inventronics GmbH no asumirá ninguna responsabilidad y no se pronunciará, de forma expresa ni implícita, sobre la conectividad de los productos Casambi-ready de Inventronics GmbH con cualquier otro producto Casambi-ready.

Rango de frecuencias NFC: 13 553 - 13 567 kHz; Rango de frecuencias Bluetooth: 2400 - 2483,5 MHz; Potencia máx. de salida HF (EIRP) del producto: 8 dBm.

Asistencia técnica: [www.inventronicsglobal.com](http://www.inventronicsglobal.com)

1) Driver de LED compacto habilitado para Casambi para instalaciones independientes. 2) Fuente de alimentación LED con corriente constante. 3) Preparación del cableado. pulsar el botón. 4) Punto t<sub>c</sub>. 5) Fabricado en Bulgaria. 6) La imagen solo es de referencia; la impresión válida se encuentra en el producto. 7) Red. 8) Entrada. 9) Salida. 10) Año. 11) Semana. 12) Nota de seguridad para el montaje con tornillo metálico: La distancia entre el tornillo metálico y los cables simples con aislamiento básico debe ser de 2,5 mm como mínimo. 13) Consejo de instalación para una adecuada conexión por radio. La integración del dispositivo en una carcasa puede afectar al alcance inalámbrico, en particular si la superficie es metálica. Por consiguiente, el alcance inalámbrico necesita verificarse tras la integración. 14) No coloque la tensión de red ni los cables de suministro LED dentro o cerca de esta área. 15) Distancia mínima recomendada entre piezas de superficies metálicas. 16) Colocación de la antena de transmisión por radio integrada. 17) Frecuencia de radio. 18) Protocolo inalámbrico. 19) Rango inalámbrico. 20) 10m campo visual. 21) Posición. 22) Tipos de cables (comprobados según la norma EN 60598-1:23) A o B

D) Informação de instalação e funcionamento: Ligue apenas o tipo de carga LED. O desligamento do módulo LED ocorre quando a tensão de saída estiver fora do intervalo de tensão especificado nos controladores. Informação sobre ligação dos cabos (fig. A). Não interligar as saídas de duas ou mais unidades. A superfície de metal na parte inferior do driver de LED do OT WI 40/220-240/1A0 NFC CA LP I proporciona um isolamento duplo na rede elétrica, e a superfície de metal também proporciona isolamento básico SELV na saída de LED. Regulação da corrente de saída - via software de programação utilizando Near Field Communication (NFC) - apenas com a tensão de rede desligada. Para NFC (Near Field Communication), consulte TunerTRONIC: [www.inventronicsglobal.com/44](http://www.inventronicsglobal.com/44). O transformador ficará permanentemente danificado se for aplicada alimentação aos terminais 21/22. Linhas 21/22 máx. 2 m de comprimento total excluindo os módulos. Há dois logótipos na aplicação onde pode desemparejar um dispositivo compatível com Casambi de uma rede. 1. Aceda ao separador «Luminárias» e toque em «editar». Para desemparejar uma luminária, toque no («X») que aparecerá no canto do ícone da luminária relevante. Pode também tocar duas vezes no ícone de uma luminária para abrir o ecrã de «propriedades da luminária», e depois deslizar e tocar em «Desemparejar dispositivo». 2. Aceda ao ecrã «Dispositivos próximos» abaixo do separador «Máx. Toque no dispositivo que deseja desemparejar e selecione «Desemparejar dispositivo». Isso irá desemparejar a luminária se tiver direitos de alteração (administrador) na rede. Se não tiver os direitos de alteração na rede a que o dispositivo está emparelhado, deverá ter acesso ao interruptor de energia dos dispositivos para poder desemparejar. Toque no dispositivo que deseja desemparejar e selecione «Desemparejar dispositivo». A aplicação abrirá o ecrã «Desemparejar». Toque no botão «Iniciar». Aparecerá uma «Barra de tempo» cor-de-laranja que começará a mover-se através do ecrã. Durante o tempo que leva a barra a mover-se através do ecrã, desligue e volte a ligar o interruptor de energia. Isto deverá desemparejar o dispositivo. Se o procedimento for bem sucedido, um mensagem indicará que a luminária foi desemparejada. Se não for bem sucedido, tente novamente mas volte a ligar e desligar a energia mais lentamente (isto pode ser necessário para dispositivos que utilizam uma fonte de alimentação adicional; tal como uma CBU-PWM4). Se ainda assim o desemparejamento não for bem sucedido, é possível que o interruptor de energia não seja correto para o dispositivo que está a tentar desemparejar. Iluminação de emergência: Esta fonte de alimentação LED cumpre os requisitos do anexo J da norma EN 61347-2-13 e é adequada para instalação em sistemas de iluminação de emergência conforme a norma EN 60598-2-22, exceto nos usados em áreas de tarefas de alto risco. Pelo presente, Inventronics GmbH declara que os tipos de equipamento de rádio OT WI 15/220-240/1A0 NFC CA LP I, OT WI 25/220-240/700 NFC CA LP I e OT WI 40/220-240/1A0 NFC CA LP I cumprem com a Diretiva 2014/53/EU. Pode consultar o completo texto da declaração de conformidade no seguinte site da internet: [www.inventronicsglobal.com](http://www.inventronicsglobal.com). Faça o download da aplicação Casambi na App Store ou em Google Play. Para informações sobre o funcionamento correto da aplicação Casambi, consulte o Web site: <http://www.casambi.com>. A Casambi App é fornecida pela Casambi. A Inventronics GmbH não assume a responsabilidade pela Casambi App e não faz representações, expressas ou implícitas, sobre a disponibilidade e/ou desempenho da Casambi App. Os serviços de nuvem da Casambi são fornecidos pela Casambi. A Inventronics GmbH não assumirá a responsabilidade pelos serviços de nuvem da Casambi e não faz representações, expressas ou implícitas, sobre a disponibilidade e/ou o desempenho dos serviços de nuvem da Casambi. A Inventronics GmbH não assumirá a responsabilidade por e não faz representações, expressas ou implícitas, sobre a conectividade dos produtos Inventronics GmbH compatíveis com Casambi com nenhum outro produto compatível com Casambi.

Gama de frequências NFC: 13 553 - 13 567 kHz; Gama de frequências Bluetooth: 2400 - 2483,5 MHz; Potência máx. de saída HF (p.i.r.e.) do produto: 8 dBm.

Assistência técnica: [www.inventronicsglobal.com](http://www.inventronicsglobal.com)

1) Driver de LED compacto compatível com Casambi para instalação independente. 2) Alimentação elétrica do LED por corrente constante. 3) Preparação dos fios. Empurrar. 4) Ponto t<sub>c</sub>. 5) Fabricado na Bulgária. 6) Imagem apenas para referência, estampa válida no produto. 7) Linha de alimentação elétrica. 8) Entrada. 9) Saída. 10) Ano. 11) Semana. 12) Aviso de segurança para a montagem com parafuso de metal: A distância entre o parafuso de metal e os fios isolados deve ser de pelo menos 2,5 mm. 13) Sugestão de montagem para uma conectividade de rádio adequada. A integração do dispositivo num invólucro poderá afetar o alcance sem fio, principalmente em caso de superfícies metálicas. Portanto, é necessário verificar o alcance sem fio após a integração. 14) Não coloque nenhuma tensão de rede ou fios de alimentação LED dentro ou perto desta área. 15) Distância mínima recomendada para peças metálicas. 16) Colocação da antena do transmissor de rádio integrado. 17) Frequência de rádio. 18) Protocolo sem fios. 19) Alcance sem fios. 20) Linha de visão de 10 m. 21) Posição. 22) Tipos de cabo (testado de acordo com EN 60598-1:23) A ou B

# OPTOTRONIC® LED Power Supply

**GR** Πληροφορίες εγκατάστασης και χειρισμού: Σύμφωνα με τον τύπο φορτίου. Η μονάδα LED απελευθερώνεται εάν η τάση εφόδου είναι εκτός του εύρους τάσης που έχει οριστεί για τον οδηγό. Πληροφορίες καλωδίων (βλ. εικ. αλ). Μεγ. ανυψώσεως της εφόδου: δύο ή περισσότερες μονάδες. Η μεταλλική επιφάνεια στην οποία πλέαρο το οδηγό LED του OT WI 40/220-240/1A0 NFC CA LP I διαθέτει διάτρητη μόνωση έναντι της παροχής ρεύματος δικτύου, ενώ η μεταλλική επιφάνεια διαθέτει βασική μόνωση SELV έναντι της εφόδου LED. Ρύθμιση ρεύματος εφόδου = μέγιστο λογισμικό προγραμματισμό με χρήση Επικοινωνίας κοντινού πεδίου (NFC) μόνο σε κατάσταση λειτουργίας εκτός δικτύου. Για πληροφορίες σχετικά με την Επικοινωνία κοντινού πεδίου (NFC), ανατρέξτε στο Tuner4TRONIC: [www.inventronicsglobal.com/4t](http://www.inventronicsglobal.com/4t). Η μονάδα υφίσταται μόνιμη βλάβη εάν οι ακροδέκτες 21/22 συνδεθούν με τροφοδοσία ρεύματος. Γραμμές 21/22 2 μέτρα μεγ. συνολικού μήκους, χωρίς τις μονάδες. Υπόγειος δρόμος ή τρύπα για να πραγματοποιήσετε την κατάρτιση της ζεύξης με σωσκήυ που συνεργάζονται με Casambi από ένα δίκτυο. 1. Πιθανόν στην καρτέλα "Φυσική" και πατήστε "επιβεβαιώστε". Καταργήστε την ζεύξη με το φυσικό κωδικό πρόσβασης το (X\*) που θα εμφανιστεί στο φυσικό του κωδικού του φυσικού. Μπορείτε επίσης να πατήσετε δύο φορές το εκκίνηση του φυσικού για να ανοίξετε την οθόνη "ζεύξης φυσικού" και στη συνέχεια, με κλικ στην πιο τα κάτω, να βρείτε και να επιλέξετε την "Κατάργηση ζεύξης". 2. Πιθανόν στην οθόνη "Κοντικές σωσκήυ", την οποία θα βλέπετε στην καρτέλα "Προεστρώσε". Πατήστε την επιλογή που αφορά τη σωσκήυ της οποίας τη ζεύξη θέλετε να καταργήσετε και επιλέξτε "Κατάργηση ζεύξης". Αυτή η επιλογή θα καταργήσει τη ζεύξη με το φυσικό κωδικό πρόσβασης τροποποίησης (διαχειριστή) να δικτύο. Αν δεν έχετε δικαιώματα τροποποίησης να δικτύο με το οποίο έχει γίνει η ζεύξη της σωσκήυ, για να μπείτε να την καταργήσετε, θα πρέπει να έχετε πρόσβαση στον δικτύο τροφοδοσίας της σωσκήυ. Πατήστε την επιλογή της σωσκήυ που θέλετε να καταργήσετε, επιλέξτε "Κατάργηση ζεύξης" και η εφαρμογή θα ανοίξει την οθόνη "Κατάργηση". Πατήστε το πλήκτρο "Εκκίνηση". Θα εμφανιστεί ένα πορτοκάλι "εργασία πρόοδος", η οποία θα αρχίσει να κινείται κατά μήκος της οθόνης. Μέσω να μετακινήσει η γραμμή κατά μήκος της οθόνης κλείσει και ξεκινάει τον δικτύο τροφοδοσίας. Αυτή η ενέργεια θα πρέπει να οδηγεί στην κατάργηση της ζεύξης. Αν η κατάργηση της ζεύξης είναι επιτυχής θα εμφανιστεί μήνυμα που θα σας ενημερώνει ότι η ζεύξη με το φυσικό κατάρτιση. Αν δεν είναι επιτυχής αναδοκιμάστε, αλλά αυτή τη φορά κλείσει και ανοίξει τον δικτύο που αρχικά (αυτό μπορεί να χρειαστεί να σωσκήυ που χρησιμοποιούν πρόβλεψη τροφοδοσία, όπως ένα CBU-PWM4). Αν η κατάργηση της ζεύξης εσφαλθεί να είναι ανεπιτυχής τότε είναι πιθανό ο δικτύο να μην είναι κατάλληλος για τη σωσκήυ που προσπαθείτε να καταργήσετε. Φυσικός κωδικός ανάγνωσης: Η τροφοδοσία αυτού του LED είναι σύμφωνα με το EN 61347-2-13 Παράρτημα Α και κατάλληλη για προϊόντα φωτισμού έκτακτης ανάγκης σύμφωνα με το EN 60598-2-22, με την εξαίρεση όσον χρησιμοποιούνται σε περιοχές εργασίας υψηλών κινδύνων. Διο το παρόντος, η Inventronics GmbH δηλώνει ότι οι ρυθμίσεις εξοπλισμού τύπου OT WI 15/220-240/1A0 NFC CA LP I, OT WI 25/220-240/700 NFC CA LP I και OT WI 40/220-240/1A0 NFC CA LP I είναι σύμφωνα με την οδηγία 2014/53/EU. Το πλήρες κείμενο της δήλωσης συμμόρφωσης EE είναι διαθέσιμο στον παρόντος διαδικτυακή διεύθυνση: [www.inventronicsglobal.com](http://www.inventronicsglobal.com). Πραγματοποιήστε λήψη της εφαρμογής Casambi από το App store ή το Google play. Για τη σωστή λειτουργία της εφαρμογής Casambi ανατρέξτε στον ιστότοπο της Casambi: <http://www.casambi.com>. Η εφαρμογή Casambi παρέχεται από την Casambi. Η Inventronics GmbH δεν φέρει καμία ευθύνη για την εφαρμογή Casambi και δεν προσβάει σε καμία δέσμευση, ρητή ή σιωπηρή, σχετικά με τη διαθεσιμότητα ή/και την απόδοση της εφαρμογής Casambi. Οι υπηρεσίες cloud Casambi παρέχονται από την Casambi. Η Inventronics GmbH δεν φέρει καμία ευθύνη για τις υπηρεσίες cloud Casambi και δεν προσβάει σε καμία δέσμευση, ρητή ή σιωπηρή, σχετικά με τη διαθεσιμότητα ή/και την απόδοση των υπηρεσιών cloud Casambi. Η Inventronics GmbH δεν φέρει καμία ευθύνη και δεν προσβάει σε καμία δέσμευση, ρητή ή σιωπηρή, σχετικά με τη συνδεσιμότητα των προϊόντων της Inventronics GmbH που διαθέτουν Casambi με οποιοδήποτε άλλο προϊόν που αναγνωρίζεται Casambi.

Εύρος συχνότητας NFC: 13.553 – 13.567 kHz, Εύρος συχνότητας Bluetooth: 2.400 – 2.483,5 MHz, Μέγιστη εφόδου HF (EIRP) του προϊόντος: 8 dBm.

Τεχνική υποστήριξη: [www.inventronicsglobal.com](http://www.inventronicsglobal.com)

- 1) Τροφοδοσία LED περιορισμένων διαστάσεων με Casambi για ανεξάρτητη εγκατάσταση. 2) Ηλεκτρική τροφοδοσία ανεξάρτητων ρεύματος με LED. 3) Προστασία κωδικού πρόσβασης. Σπρώξτε προς τα μέσα. 4) Σημείο δοκιμής I-5. 5) Κατασκευάζεται στη Βουλγαρία. 6) Η εκκίνηση είναι ενδεικτική. Η έγκριση εκτύπωσης είναι στο πρότυπο. 7) Παροχή ρεύματος (Εφόδος): 9 Εφόδος /10 Έτος /11 Εφόδος. 12) Σημείωση ασφαλείας: να ασφαλίσει με μεταλλική βίδα. Η απόσταση ανάμεσα στη μεταλλική βίδα και το μονωμένο μονά κλείσει πρέπει να είναι τουλάχιστον 2,5 mm. 13) Συμβουλευτείτε την οδηγία για τη σωστή ραδιοφωνική κωδικού. Ο κωδικός πρόσβασης της σωσκήυ ενδέχεται να επηρεάσει την ευελιξία του ασύρματου δικτύου, ιδιαίτερα λόγω των μεταλλικών επιφανειών. Επομένως, η εμφάνιση του ασύρματου δικτύου πρέπει να ελεγχθεί μετά τον εγκατάσταση. 14) Εάν τοποθετείτε τρία δικτύα ή κωδικούς τροφοδοσίας LED μέσα ή κοντά σε αυτή την περιοχή. 15) Ελάχιστη απόσταση από μεταλλικά αντικείμενα. 16) Τοποθέτηση ενσωματωμένων κεραίες ραδιοφωνικής μετάδοσης: 17) Ραδιοσυχνότητα. 18) Πρωτόκολλο ασύρματης λειτουργίας. 19) Εύρος ασύρματης λειτουργίας. 20) Οπτικό πεδίο 10m. 21) Οθόν. 22) Τύπος καλωδίων (δοκιμή σύμφωνα με το πρότυπο EN 60598-1/23) Α ή Β

**NL** Installeer- en gebruiksinstructies: Sluit alleen het type voor LED-vermogen aan. De ledmodu- dat zijn worden uitschakeld wanneer de uitgangsspanning buiten het spanningsbereik op de driver valt. Informatie over bedrading (zie fig. αλ): Sluit niet de uitgangen van twee of meer units aan. Het metaal oppervlak aan de onderkant van de led-driver OT WI 40/220-240/1A0 NFC CA LP I is dubbel geïsoleerd tegen netsaansluiting; het metaal oppervlak heeft ook een SELV-basis-isolatie tegen led-output. Aansluiting uitgangsspanning = via programma-software met NFC (Near Field Communication) alleen als de netstroom is uitschakeld. Voor meer informatie over Near-Field Communication (NFC) kunt u Tuner4TRONIC raadplegen: [www.inventronicsglobal.com/4t](http://www.inventronicsglobal.com/4t). De eenheid wordt permanent beschadigd als de netstroom wordt aangesloten op de aansluitpunten 21/22. Leidingen 21/22 max. 2 m totale lengte eek. modules. U kunt op twee manieren in de app een apparaat met Casambi-functionaliteit van een netwerk ontkoppelen. 1. Ga naar het tabblad 'Armatuur' en tik op 'bewerken'. Ontkoppelen een armatuur door op de (X) te tikken die in de hoek van het pictogram van de armatuur verschijnt. U kunt ook dubbelklikken op het pictogram van een armatuur om het scherm 'armatuureigenschappen' te openen. Scrol daarna omlaag en tik op 'Apparaat ontkoppelen'. 2. Ga naar het scherm 'Apparaat in de buurt' via het tabblad 'Mik'. Tik op het apparaat dat u wilt ontkoppelen en selecteer 'Apparaat ontkoppelen'. Als u wijzigingsrechten (beheersrechten) voor het netwerk hebt, wordt de armatuur ontkoppeld. Als u geen wijzigingsrechten hebt voor het netwerk, vraagt de armatuur u om te bevestigen of u de aansluiting van de aan-uitschakelaar van het apparaat om het te ontkoppelen. Tik op het apparaat dat u wilt ontkoppelen en selecteer 'Apparaat ontkoppelen'. Het scherm 'Ontkoppelen' wordt in de app geopend. Tik op de knop 'Start'. Er verschijnt een oranje 'Tijdsbalk' die zich over scherm verplaatst. Schakel de aan-uitschakelaar uit en weer aan terwijl de balk zich over het scherm verplaatst. Het apparaat zou nu moeten zijn ontkoppeld. Als het apparaat succesvol is ontkoppeld, verschijnt een bericht

dat de armatuur is ontkoppeld. Als dit niet gelukt, probeer het dan opnieuw, maar schakel de aan-uitschakelaar langzamer uit en weer aan (dit kan nodig zijn voor apparaten met een aanvlendende stroomvoorziening, zoals een CBU-PWM4). Als het ontkoppelen van het apparaat nog steeds niet lukt, dan gebruik u waarschijnlijk niet de juiste aan-uitschakelaar voor het apparaat dat u probeert te ontkoppelen. Noodverlichting: Deze led-stroomvoorziening is in overeenstemming met EN 61347-2-13 addendum I en is geschikt voor noodverlichtingsarmaturen volgens EN 60598-2-22 met uitsluiting van de aansluiting die worden gebruikt in zones waarin taken met een hoog risico worden uitgevoerd. Inventronics GmbH verklaart hierbij dat de radiogebaren OT WI 15/220-240/1A0 NFC CA LP I, OT WI 25/220-240/700 NFC CA LP I en OT WI 40/220-240/1A0 NFC CA LP I aan Richtlijn 2014/53/EU voldoen. De volledige tekst van de EU-conformiteitsverklaring is beschikbaar op het volgende internetadres: [www.inventronicsglobal.com](http://www.inventronicsglobal.com). Download de Casambi-app uit de App Store of Google Play, Raadpleeg de website van Casambi voor de juiste werking van de Casambi-app: <http://www.casambi.com>. De Casambi-app wordt aangeboden door Casambi. Inventronics GmbH kan niet aansprakelijk worden gesteld voor de Casambi-app en doet geen enkele toezegging, expliciet noch impliciet, over de beschikbaarheid en/of de werking van de Casambi-app. De Casambi-clouddiensten worden u aangeboden door Casambi. Inventronics GmbH kan niet aansprakelijk worden gesteld voor de Casambi-clouddiensten en doet geen enkele toezegging, expliciet noch impliciet, over de beschikbaarheid en/of de werking van de Casambi-clouddiensten. Inventronics GmbH kan niet aansprakelijk worden gesteld voor een doet geen enkele toezegging, expliciet noch impliciet, over de beschikbaarheid van Casambi-ready producten van Inventronics GmbH met andere Casambi-ready producten.

NFC-frequentiebereik: 13.553 - 13.567 kHz, Bluetooth-frequentiebereik: 2400 - 2483.5 MHz; Maximaal HF-uitgangsvermogen (EIRP) van het product: 8 dBm.

Technische ondersteuning: [www.inventronicsglobal.com](http://www.inventronicsglobal.com)

- 1) Compacte led-driver voor onafhankelijke installatie, compatibel met Casambi. 2) Constante stroom LED voeding. 3) Kabelvoorbereiding. Indrukken. 4) I-5-punt. 5) Gemaakt in Bulgarije. 6) Afbeelding slechts ter informatie, zie gedig stempel op product. 7) Net. 8) Ingang. 9) 10 Jaar. 11) 10 Jaar. 12) Veiligheidsaansluiting voor montage met metaal schroef. De afstand tussen de metaal schroef en de geïsoleerde enkele draad moet ten minste 2,5 mm bedragen. 13) Montage-aanbeveling voor de juiste radiobinding. Door het apparaat in een behuizing te integreren kan het draadloze bereik worden aangestoot vooraal door metaal oppervlakken. Daarom dient het draadloze bereik na integratie geïnterferentie te worden. 14) Plaats geen netspanning of LED-spanningskabel binnen of dichtbij dit gebied. 15) Aanbevolen minimale afstand tot de metaal onderdelen. 16) Plaatsing van geleëtreerde radiatorzender. 17) Radiofrequentie. 18) Draadloos protocol. 19) Draadloos bereik. 20) 10m gezichtsveld. 21) Postile. 22) Kabeltypes (getest volgens EN 60598-1/23) A of B

**S** Installations- och bruksinformation: Anslut endast LED-lampor. LED-modulen kommer att stängas av när utspänningen är utanför det spänningsintervall som anges på drivrutinen. Inkopplingsinformation (se fig. αλ): Koppla inte ihop kontakterna från två eller fler enheter. Metallytan på LED-drivrutinen på undersidan av OT WI 40/220-240/1A0 NFC CA LP I är dubbelsolerad mot huvuddrivringer. Metallåtan är även grundläggande SELV-isolerad mot LED-utgång. Justering av utgående ström = via programmeringsmjukvara med närfältskommunikation (Near Field Communication, NFC) med nästgäe inaktiverat. 6) För att Tuner4TRONIC: [www.inventronicsglobal.com/4t](http://www.inventronicsglobal.com/4t), om du vill använda närfältskommunikation. Enheten går sönder om närtströmmen ansluts till kontakterna 21/22. Den maximala totala längden på ledningarna 21/22 är 2 m utan modul. Det finns två platser iappen där du kan koppla bort en Casambi-aktiverad enhet från ett nätverk. 1. Gå till fliken 'Armatyrer' och tryck på 'redigera'. Koppla bort en armatur genom att trycka på (X) som visas i hömet av den relevanta armaturikonen. Du kan också dubbelklicka på en armaturikon för att öppna skärmen 'armatueregenskaper' och sedan scrolla ner och tryck på 'Koppla bort enhet'. 2. Gå till skärmen 'Enheter i närheten' som finns under fliken 'Mik'. Tryck på enheten du vill ta bort kopplingen och välj 'Koppla bort enhet'. Detta kommer att koppla bort armaturen om du har modifierings- (administrators-) rättigheter till nätverket. Om du inte har modifieringsrättigheterna till nätverket som enheten är ihopparat till måste du låta tillägga till enhetens strömstyrka för att kunna koppla bort. Tryck på enheten du vill ta bort kopplingen och välj 'Koppla bort enhet' och appen kommer att öppna skärmen 'Koppla bort'. Tryck på 'Start'-knappen och en orange 'Tidslinje' kommer att visas och börja röra sig över skärmen. Under tiden tar det för sig stapein att flytta sig över skärmen, slå av strömstyrkan och slå på den igen. Detta bör koppla bort enheten. Om bortkopplingen lyckas visas ett meddelande om att armaturen har kopplats bort. Om det inte lyckas, försök igen men stäng av strömmen och slå på strömmen långsammare (detta kan behövas för enheter som använder en extra strömstyrkföring; som en CBU-PWM4). Om bortkopplingen fortsätter att misslyckas är det förmöjligt då så strömstyrkan inte är korrekt för den enhet du försöker koppla bort. Nödbesnyning: Denna LED-strömstyrkföring uppfyller SS-EN 61347-2-13 bilaga J och är lämplig för nödbelysningsarmaturer enligt SS-EN 60598-2-22, exklusivt de som används i arbetsområden förknippade med stora risker. Hämed inlygva Inventronics GmbH att radioutlösningen av typen OT WI 15/220-240/1A0 NFC CA LP I, OT WI 25/220-240/700 NFC CA LP I och OT WI 40/220-240/1A0 NFC CA LP I överensstämmer med direktiv 2014/53/EU. Den fullständiga texten i EU-försäkran om överensstämmelse finns på följande internetadress: [www.inventronicsglobal.com](http://www.inventronicsglobal.com). Hämta Casambi-appen i App Store eller Google Play. Information om Casambi-appens korrekta funktion finns på Casambi webbplats <http://www.casambi.com>. Casambi-appen tillhandahålls av Casambi. Inventronics GmbH ska inte ha något ansvar för Casambi-appen och ger inget intygande, varken uttryckligen eller underförstått, om Casambi-appens tillgänglighet och/eller prestanda. Casambi-möjligheter tillhandahålls av Casambi. Inventronics GmbH ska inte ha något ansvar för Casambi-möjligheter och ger inget intygande, varken uttryckligen eller underförstått, om Casambi-möjligheters tillgänglighet och prestanda. Inventronics GmbH ska inte ha något ansvar för och gör inga uttalanden, uttryckligen eller underförstått, om anslutningen av Casambi-färdiga produkter från Inventronics GmbH med andra Casambi-färdiga produkter. Frekvensområde för närfältskommunikation: 13 553-13 567 kHz, Bluetooth-frekvensområde: 2 400-2 483,5 MHz; Maximal HF-utteffekt (EIRP) för produkten: 8 dBm.

Teknisk support: [www.inventronicsglobal.com](http://www.inventronicsglobal.com)

- 1) Casambi-remote kompakt LED-drivron för fristående installation. 2) Konstansström LED-strömstyrforöring. 3) Ledningsförberedelse. Tryck in. 4) I-5-punkt. 5) Tillverkad i Bulgarien. 6) Bild endast avsedd till referens, giltigt tryck på produkten. 7) knat. 8) Ineffekt. 9) Giltigt. 10) år. 11) 11 år. 12) Säkerhetsanvisning för montage med metallskruv: Avståndet mellan metallskruven och de isolerade elektriska ledarna måste vara minst 2,5 mm. 13) Monteringstips för korrekt radioanslutning. Genom att integrera enheten i ett hölje kan den trådlösa räckvidden påverkas. 14) Symmetri av metallvar. På grund av detta måste den trådlösa räckvidden verifieras efter integreringen. 15) Placera ingen närtspänning eller LED-kablar eller i närheten av det här området. 16) Rekommenderat minimalt avstånd till metalldele. 16) Placering av inbyggd radioöverföringsantenn. 17) Radiofrequentier. 18) Trådlöst protokoll. 19) Trådlös räckvidd. 20) 10 m synlig. 21) Position. 22) Kabeltyper (testade i enl. med EN 60598-1/23) A eller B

# OPTOTRONIC® LED Power Supply

**(N)** Aenasus- ja k4-yhtötoita: Kytke ainoastaan LED-kuumistustyypin, LED-moduuli kytketty pois päältä, kun lähtöjännite on ohjaimessa määrätyn jänniteluokan ulkopuolella. Kytkentäediot (katso kaavio A): Älä kytkä kahden tai useamman yksikön lähtöjä toisiinsa. LED-ohjaimen metallipinta OT WI 40/220-240/1A0 NFC CA LP I -radiolaitteen alapuolella on kaksiosaiset verkkoirto vastaan. Metallinen pinta on samoin SELV-peruseristetty LED-lähtövirtaa vastaan. Lähivirtaan säätö - ohjelmiston ohjelmoinnin kautta käytettävää lähikenttäviestintää (NFC) vain silloin, kun sähköverkoissa ei ole virtaa. Jos käytät NF-teknikkaa (Near Field Communication), katso ohjeet TunerTRONIC-ohjelmistosta: [www.inventronicsglobal.com/44](http://www.inventronicsglobal.com/44). Yksiköko vaihtoehtoisuutta jos kytkentärätkä 21/222 liitetään sähköverkkoon. Linjat 1, 2/122 maks. 2 m kokonaispituus. Sovelluksissa on kaksi vaihtoehtoa, jossa Casambi-lähtö voidaan poistaa verkosta. 1. Siinä valaistamis-välittömän napautus Muokkaa. Poista valaistuksen pariliitäntä napauttamalla (X<sup>2</sup>)-merkkiä, joka tulee näkyviin olennaisen valaistuksen kuvakkeen runsaan. Voit myös kaksiosainen valaisin kuvaketta ja avata Valaisimen ominaisuudet -näytön, selata sitten alas ja napauttaa Poista laitein pariliitäntä. 2. Siinä Lisää-välillähdessä Lähellä olevat laitteet -näyttöön. Napautta laiteita, jonka pariliitäntään haluat poistaa ja valitse "Poista laitein pariliitäntä". Tämä poistaa valaistuksen pariliitäntään, jos sinulla on muokkaus-ohjelmistot (pääkäyttäjän oikeudet) verkkoon. Jos sinulla ei ole muokkausohjelmistoa verkkoon, jonka kanssa laitein pariliitäntä on muodostettu, tarvitset laitteen mahdollisuuden käyttää laitteen virtakytkintä, jotta laitein pariliitäntä voidaan poistaa. Napautta laiteita, jonka pariliitäntään haluat poistaa ja valitse "Poista laitein pariliitäntä", jolloin sovellus avaa Poista pariliitäntä -näytön. Napautta Aloita-pariliitäntä, jolloin oranssi akapalkki tulee näkyviin ja aikaa liikkuu näytöllä. Siinä aikana, kun palkki liikkuu näytöllä, katkaise virta virtakytkimellä ja kytke se sitten uudelleen päälle. Laitteen pariliitäntään pitäisi olla nyt poistettu. Jos pariliitäntään poistaminen onnistuu, viestejä ilmestyy valaistuksen pariliitäntään poistamisesta. Jos pariliitäntään poistaminen ei onnistu, yritä poistamista uudelleen, mutta katkaise virta ja aseta se takaisin päälle hitaammin (2 minuuttia saatua olla tarpeellisten laitteiden tapauksessa, jotka käyttävät yllämainittuja virtalähteitä, kuten CBU-PWM4). Jos pariliitäntään poistaminen ei edellekään onnistu, virtakytkintä saatua olla virheellinen laitteella, jonka pariliitäntää yrität poistaa. Turvavälitys: Tämä LED-virtalähde on EN 61347-2-13 -standardin liitteen J mukainen ja soveltuu turvavälityssuunnitelman EN 60598-2-22 -standardin mukaisesti lukuun ottamatta riikkilaitteita työalueita. Inventronics GmbH vakuuttaa, että radiolaitteilytöt OT WI 15/220-240/1A0 NFC CA LP I, OT WI 25/220-240/1A0 NFC CA LP I ja OT WI 40/220-240/1A0 NFC CA LP I ovat direktiivin 2014/53/EU mukaisia. EU-vaatimustenmukaisuuskäytäntöjen kokeet on saatavilla verkkosivustollamme [www.inventronicsglobal.com](http://www.inventronicsglobal.com). Laitteet Casambi-sovellus App Stores tai Google Playsta. Casambi-sovelluksen tarkemmat käyttöediot löydät Casambi-verkkosivustolta: <http://www.casambi.com>. Casambi-sovelluksen tarjoaa Casambi. Inventronics GmbH ei otta vastuuta Casambi-sovelluksesta eikä estä mitään nimenomaista tai ottelettuja väittämiä Casambi-sovelluksen saatavuudesta ja/tai toimivuudesta. Casambi-pilvipalvelut tarjoaa Casambi. Inventronics GmbH ei otta vastuuta Casambi-pilvipalveluista eikä estä mitään nimenomaista tai ottelettuja väittämiä Casambi-pilvipalveluiden saatavuudesta ja/tai toimivuudesta. Inventronics GmbH ei otta vastuuta eikä estä mitään nimenomaista tai ottelettuja väittämiä Casambi-yhteensopivien Inventronics GmbH-tuotteiden yhdistettyä viestintää muihin Casambi-yhteensopivien tuotteisiin. NFC-taajuusalue: 13 553 – 13 567 kHz Bluetooth-taajuusalue: 2 400 – 2 483,5 MHz. Tuotteen suurin HF-lähtöteho (EIRP): 8 dBm.

Tekninen tute: [www.inventronicsglobal.com](http://www.inventronicsglobal.com)

1) Casambi kanssa yhteensopiva kompakti LED-ohjain erillistä asennusta varten. 2) Tasavirtalähde led-moduulleille. 3) Jodhon valmistelu. Työnä sisään. 4) 2-piisä. 5) Valmistettu Bulgariassa. 6) kuva on vain viitteellinen, tuotteen painettu on pätevä. 7) sähköverkoissa. 8) tulo. 9) lähtö. 10) vuosi. 11) viikko. 12) Turvallisuusohjeita koskien metalliosuutta kiinnittämistä. Metallituote, joka yksittäisten eristettyjen johtojen välisen etäisyyden on oltava vähintään 2,5 mm. 13) Aenasusohjeet hyvävä radioyhteyttä varten. Laitteen kiinnittämisen koteleoon voi vaikuttaa langattoman yhteyden kantamaan erityisesti metallinnoilla. Tästä johtuen langattoman yhteyden kantama on tarkistettava kiinnittämisen jälkeen. 14) Älä ajata verkkojännitettä tai LED-väläjen syöttöjännitettä lähe alleuelle tai sen lähelle. 15) Suositella nimimääräisiä metallisiin kappaleisiin. 16) Integroidun radiolaitteen antennin sijainti. 17) Radioaajuus. 18) Langaton protokolla. 19) Langaton kantama. 20) 10 m:n näköyhteys. 21) Asento. 22) Kaapelityyppi (testattu standardin EN 60598-1 mukaisesti) 23) A tai B

**(N)** Installations- og driftsinformasjon: Koble kun til LED-belysningstypen. LED-modulen blir slått av når spenningspenningen er utenfor spenningsområdet som er angitt på driften. Kablingsinformasjon (se fig. A): Ikke koble sammen utgangen for to eller flere enheter. Metalloverflaten på LED-drivers underside på OT WI 40/220-240/1A0 NFC CA LP I er dobbeltisolert mot nettdrift, metalloverflaten er også SELV grunnleggende isolert mot LED-utgang. Justering av utgangsstrom: via programvareprogrammering ved bruk av nærfeltkommunikasjon (NFC) kun når strømmen er slått av. For nærfeltkommunikasjon (NFC): Se TunerTRONIC: [www.inventronicsglobal.com/44](http://www.inventronicsglobal.com/44). Enheten er permanent skadet hvis strømnettet brukes til terminalene 2/122. Ledningene 2/122 maks. 2 m full lengde ekskl. utgang. Det er to steder i appen hvor du kan koble en Casambi-aktivert enhet fra et nettverk. 1. Gå til "Armature"-fanen og trykk på «rediger». Koble fra en armatur ved å trykke på (X<sup>2</sup>) som vises i hjørnet av det aktuelle armaturikonet. Du kan også dobbelttrykke på et armaturikon for å åpne «Armatureverkskaper»-skjermen, og deretter bli ned og trykke på «Koble fra enhet». 2. Gå til «Enheter i nærheten»-skjermen som du finner under «Mør»-fanen. Trykk på enheten du ønsker å oppheve sammenkoblingen av, og velg «Koble fra enheten». Dette vil oppheve sammenkoblingen av armaturen hvis du har endringsrettigheter (administratorrettigheter) til nettverket. Hvis du ikke har endringsrettighetene til nettverket som enheten er sammenkoblet til, må du ha tilgang til enhetens strømbryter for å kunne koble fra. Trykk på enheten du ønsker å oppheve sammenkoblingen av og velg «Opphev sammenkoblingen av enhet», så vil appen åpne «Opphev sammenkoblingen»-skjermen. Trykk på «Start»-knappen så vil en oransje «dirigering»-vise og begynne å bevege seg over skjermen. 1. I løpet av tiden det tar for strømmen å bevege seg over skjermen, slå strømbryteren av og på igjen. Dette bør koble fra enheten. Hvis frakoblingen ikke kommer en melding om at armaturen har blitt opphevet. Hvis det ikke lykkes, prøv igjen, men slå strømmen av og på igjen saktere (Dette kan være nødvendig for enheter som bruker en ekstra strømforsyning; for eksempel CBU-PWM4). Hvis frakoblingen fremdeles ikke mislykkes, er strømbryteren sannsynligvis ikke riktig for enheten du prøver å koble fra. Hvis ikke: Denne LED-strømforsyningen overholder EN 61347-2-13 vedlegg 1 og er egnet for nodyrsarmaturer i henhold til EN 60598-2-22, med unntak av de som blir brukt i høyrisikoområder. Inventronics GmbH erklærer herved at radioustyringstype OT WI 15/220-240/1A0 NFC CA LP I, OT WI 25/220-240/1A0 NFC CA LP I og OT WI 40/220-240/1A0 NFC CA LP I er samsvar med direktiv 2014/53/EU. Hele teksten for EU-erklæring finnes på nettstedet [www.inventronicsglobal.com](http://www.inventronicsglobal.com). Last ned Casambi-appen fra Google Play. For korrekt funksjon for Casambi-appen, se Casambi-nettside <http://www.casambi.com>. Casambi-appen leveres til deg av Casambi. Inventronics GmbH påtar seg ikke noe ansvar for Casambi-appen og gir ingen representasjon, verken uttrykke eller underforstått, om tilgjengeligheten og/eller ytelsen til Casambi-appen. Casambi-skytjenestene leveres til deg av Casambi. Inventronics GmbH påtar seg ikke noe ansvar

for Casambi-skytjenestene og gir ingen representasjon, verken uttrykke eller underforstått, om tilgjengeligheten og/eller ytelsen til Casambi-skytjenestene. Inventronics GmbH er ikke ansvarlig for gir eller erklæring, hverken uttrykke eller underforstått, om tilkoblingsveien til Casambi-klare produkter fra Inventronics GmbH med andre Casambi-klare produkter.

NFC-frekvensområdet: 13 553-13 567 kHz; Bluetooth-frekvensområdet: 2400-2483.5 MHz; Maks. HF-utgangseffekt (EIRP) for produktet: 8 dBm.

Teknisk støtte: [www.inventronicsglobal.com](http://www.inventronicsglobal.com)

1) Casambi-kompatibel kompakt LED driver til uafhængig installation. 2) Konstant strøm LED strømforsyning. 3) Klargjøring av wire (kabel) Trykk inn. 4) t<sub>nc</sub>-punkt. 5) Laget i Bulgaria. 6) Bilde kun til referanse, gyldig påtrykk på produkt. 7) Strømnet. 8) Inngang. 9) Utgang. 10) År. 11) Uke. 12) Sikkerhetsmerkeknud for montering med metallskruer: Avstanden mellom metallskruer og de isolerte enkelttrådene må være minst 2,5 mm. 13) Monteringsstip til korrekt radioforbindelse. Ved å integrere enheten i et armaturhus, kan det trådløse området påvirkes, spesielt av metalloverflater. Derfor må det trådløse området bekrettes eller integrert. 14) Ikke plasser noen nettspenning eller ledningsforsyning lederne inntil eller nær dette området. 15) Anbefalt minimums avstand til metalldele. 16) Plassering av integrert radioseranderantenne. 17) Radiofrekvens. 18) Trådløs protokoll. 19) Trådløs rekkevidde. 20) 10 m sikrligne. 21) Posisjon. 22) Kabeltype (testet i henhold til EN 60598-1) 23) A eller B

**(DK)** Installations- og driftsinformasjon: Tilslut kun LED-belysningstypen. LED-modul slukkes, når utgangsspændingen ligger uden for det spændingsområde, der er anført på driften. Anvisninger for ledningsforløb (se fig. A): Forbind ikke udgangene fra to eller flere enheder. Metalloverflaten på LED-drivers underside på OT WI 40/220-240/1A0 NFC CA LP I er dobbeltisolert mod netstrom. Desuden er metaloverflaten blinde SELV-isoleret mod LED-output. Justering af udgangsstrom: via programmeringssoftware ved hjælp af nærfeltkommunikation (NFC) og kun ved frakoblet netstrom. For flere oplysninger om nærfeltkommunikation (NFC) henvises til TunerTRONIC: [www.inventronicsglobal.com/44](http://www.inventronicsglobal.com/44). Enheden skades permanent, hvis netstrømmen tilsluttes ledningerne 2/122. Længden 2/122 maks. 2 m fuld længde eksklusivt moduler. Der er to steder i appen, hvor du kan fjerne parning af en Casambi-aktivert enhed fra et nettverk. 1. Gå til fanen "Armaturer" og tryk på "Rediger". Fjern parning af et armatur ved at trykke på det (X<sup>2</sup>), det vises i hjørnet af det relevante armatur-ikon. Du kan også trykke to gange på et armatur-ikon for at åbne skærmen "armaturegenskaber", rulle ned og så trykke på "Fjern parning af enhet". 2. Gå til skærmen "Enheder i nærheden" under fanen "Mør". Tryk på den enhed, du ønsker at fjerne parning til, og vælg "Fjern parning af enhet". Dette vil fjerne parningen med et armatur, hvis du har ændringsrettigheder (administrator) til nettverket. Hvis du ikke har ændringsrettigheder til det nettverk, som enheden er parret med, skal du have adgang til enhedens hovedafbryder for at kunne fjerne parningen. Tryk på den enhed, du ønsker at fjerne parning til, og vælg "Fjern parning af enhet", så åbner appen skærmen "Fjern parning". Tryk på knappen "Start", så der vises en oransje "dirigering", der bevæger sig på tværs af skærmen. I mens denne bløde bevæger sig på tværs af skærmen, skal du slukke for hovedafbryderen og tænde den igen. Dette bør fjerne parning af enheden. Hvis det ikke lykkes, vises der en besked om, at parning med et armatur er blevet fjernet. Hvis det ikke lykkes, så prøv igen, men sluk og tænd for strømmen igen mere langsomt (Dette kan være nødvendigt for enheder, der bruger en ekstra strømforsyning; som f.eks. en CBU-PWM4). Hvis du stadig ikke har held med at fjerne parning af enheden, så er det muligvis tilfældet, at hovedafbryderen ikke er den rigtige for den enhed, du prøver at fjerne parning til. Nodbejlyning: Nodbejlyning: Denne LED-strømforsyning opfylder bilag J af EN 61347-2-13 og er velegnet til nodbejlyningsarmaturer i henhold til EN 60598-2-22 med undtagelse af armaturer, der bruges på steder med højrisikooptager. Inventronics GmbH erklærer herved, at radioustyringstype OT WI 15/220-240/1A0 NFC CA LP I, OT WI 25/220-240/1A0 NFC CA LP I og OT WI 40/220-240/1A0 NFC CA LP I overholder direktiv 2014/53/EU. EU-overensstemmelseserklæringens fulde tekst er tilgængelig på følgende internetadresse: [www.inventronicsglobal.com](http://www.inventronicsglobal.com). Download Casambi-appen fra App Store eller Google Play. For oplysninger om, hvordan Casambi-appen fungerer, henvises til Casambi's websted: <http://www.casambi.com>. Casambi-appen leveres til dig af Casambi. Inventronics GmbH påtager sig intet ansvar for Casambi-appen og fremsætter ingen erklæring, det være sig udtrykke eller underforstått, om Casambi-appens tilgjængelighed og/eller ydeevne. Casambi-skytjenestene leveres til dig af Casambi. Inventronics GmbH påtager sig intet ansvar for Casambi-skytjenestene og fremsætter ingen erklæring, det være sig udtrykke eller underforstått, om Casambi-skytjenesternes tilgjængelighed og/eller ydeevne. Inventronics GmbH påtager sig intet ansvar for og fremsætter ingen erklæring, hverken udtrykke eller underforstått, om mulighederne for tilslutning af Casambi-kompatible produkter fra Inventronics GmbH til andre Casambi-kompatible produkter.

NFC-frekvensområdet: 13 553-13 567 kHz; Bluetooth-frekvensområdet: 2400-2483.5 MHz; Maks. HF-udgangseffekt (EIRP) for produktet: 8 dBm.

Teknisk support: [www.inventronicsglobal.com](http://www.inventronicsglobal.com)

1) Casambi-kompatibel kompakt LED driver til uafhængig installation. 2) Konstant strøm LED strømforsyning. 3) Forbedret af ledning. Tryk ind. 4) t<sub>nc</sub>-punkt. 5) Fremstillet i Bulgarien. 6) Billedet er kun til referance, gyldigt tryk på produkt. 7) Netstrom. 8) Input. 9) Output. 10) År. 11) Uge. 12) Sikkerhedsbemærkning vedrørende montering med metallskruer: Afstanden mellem metallskruer og de isolerede enkelttråde skal være mindst 2,5 mm. 13) Monteringsstip til korrekt radioforbindelse. Hvis enheden integreres i et hus, kan det påvirke den trådløse rekkevidde – især med metaloverflader. Derfor skal den trådløse rekkevidde efterprøves efter integration. 14) Placer ikke nogen spænding eller LED-forsyningkabel inden for eller nær ved dette område. 15) Anbefalt minimums-afstand til metaldele. 16) Placering af integreret radioseranderantenne. 17) Radiofrekvens. 18) Trådløs protokoll. 19) Trådløs rekkevidde. 20) 10 m synsfelt. 21) Posisjon. 22) Kabeltype (testet i henhold til EN 60598-1) 23) A eller B

**(CZ)** Informace k instalaci a provozu: Pripojte výhradně LED zářivočnou typy. Modul LED je vypne, když je výstupní napětí mimo rozsah napětí udeňaného vodičem. Informace k zapojení (viz obr. A): Nespojujte výstupy dvou nebo více jednotek. Kovový povrch na spodní straně ovladače LED OT WI 40/220-240/1A0 NFC CA LP I má dvojitou izolaci proti síti, což povrch má také základní izolaci SELV proti výstupu LED. Nastavení výstupního proudu: prostřednictvím programovacího softwaru s využitím technologie Near Field Communication (NFC) pouze v režimu vypnutí síťového napájení. Informace o technologii NFC (Near Field Communication) naleznete na stránkách TunerTRONIC: [www.inventronicsglobal.com/44](http://www.inventronicsglobal.com/44). Jednotka je trvale poškozena, jestliže jsou svorky 2/122 připojeny slově napájení. Délka vodičů 2/122 maks. 2 m plná délka bez modulu. V aplikaci jsou dvě místa, kde můžete zrušit párování zařízení vyvášeného funkcí Casambi se sítí. 1. Přejděte na kartu „Svítidla“ a klepněte na možnost „upřesnit“. Spárování svítidla zrušíte klepnutím na možnost („X<sup>2</sup>“), které se zobrazí v rohu příslušné ikony svítidla. Můžete také dvakrát klepnout na ikonu svítidla, čímž otevřete obrazovku „Vlastnosti svítidla“, a poté přejděte dolů a klepněte na možnost „Zrušit párování zařízení“. 2. Přejděte na obrazovku „Blízká zařízení“, kterou najdete na

# OPTOTRONIC® LED Power Supply

карт «Даши!». Клепните на zařízení, jehož správnou chcete zrušit, a vyberte možnost „Zrušit správnou zařízení“. Tím zrušíte správnou svítidla, pokud máte modifikaci (administrátorská práva k síti). Pokud nemáte práva k úpravám sítě, se kterou je zařízení správnou, musíte mít přístup k vypínací zařízení, abyste mohli správnou zrušit. Kлепните на zařízení, jehož správnou chcete zrušit, a vyberte možnost „Zrušit správnou zařízení“ a aplikace otevře obrazovku „Zrušit správnou“. Клепните на tlačítko „Start“ a na obrazovce se objeví seznamová „Časová lišta“, která se začne pohybovat po obrazovce. Během doba, po kterou se lišta pohybuje po obrazovce, vypněte a znovu zapněte vypínač. Tím se zruší správnou zařízení. Pokud se zrušení správnou podaří, zobrazí se zpráva, že správnou svítidla bylo zrušeno. Pokud se to nepodaří, zkusíte to znovu, ale vyprázdně a zapínáte raději pomaleji (to může být nutné u zařízení, která používají příčný zdroj napájení; například CBU-PWM4). Pokud se stále nedaří zrušit správnou, je pravděpodobné, že vypínací napájení není pro zařízení, které se snažíte zrušit, správné nastavení. Bezpečnostní omezení: Tento zdroj napájení pro LED je v souladu s přílohou J normy ČSN EN 61347-2-13 a je ověřeno pro bezpečnostní osvětlení podle normy ČSN EN 60598-2-12 kromě těch, které se používají v oblastech s vysokým rizikem. Společnost Inventronics GmbH tímto prohlašuje, že řádové součásti typu OT W1 15/220-240/1A0 NFC CA LP 1, OT W1 25/220-240/700 NFC CA LP 1 a OT W1 40/220-240/1A0 NFC CA LP 1 jsou v souladu se směrnici 2014/53/EU. Plné znění prohlášení EU o shodě je k dispozici na následující internetové adrese: [www.inventronicsglobal.com](http://www.inventronicsglobal.com). Stáhnete si aplikaci Casambi z App Store nebo z Google play. Pro bezproblémové fungování aplikaci Casambi navštivte webovou stránku společnosti Casambi: <http://www.casambi.com>. Autorem aplikace Casambi je společnost Casambi. Společnost Inventronics GmbH nepřebírá žádnou odpovědnost za aplikaci Casambi a neposkytuje žádná výslovná ani předpokládaná prohlášení o dostupnosti nebo výkonu aplikace Casambi. Autorem cloudových služeb Casambi je společnost Casambi. Společnost Inventronics GmbH nepřebírá žádnou odpovědnost za cloudové služby Casambi a neposkytuje žádná výslovná ani předpokládaná prohlášení o dostupnosti a/nebo výkonu cloudových služeb Casambi. Společnost Inventronics GmbH nepřebírá žádnou odpovědnost a neposkytuje žádná výslovná ani předpokládaná prohlášení o propojitelnosti výrobků společnosti Inventronics GmbH připravených pro Casambi s jakýmkoli jinými výrobky připravovanými pro Casambi.

Frekvencí rozstání NFC: 13 553 - 13 567 kHz; frekvencí rozstání Bluetooth: 2400 - 2483.5 MHz; Макс. HF výstup výkon (EIRP) produktu: 0 dBm.

Technická podpora: [www.inventronicsglobal.com](http://www.inventronicsglobal.com)

- 1) Kompaktní zdroj LED pro nezávislou instalaci vhodný pro Casambi. 2) Napájení LED konstantním proudem. 3) Příprava vodiče. Svojka s párovým kontaktem. 4) bod měření teploty tc. 5) Vyrobeno v Bulharsku. 6) obrázek je jako reference, platný potisk je na výrobku. 7) síťový přívod. 8) vstup. 9) výstup. 10) rok. 11) týden. 12) Bezpečnostní upozornění pro montáž pomocí kovových šroubů. Vzdálenosti mezi kovovými šroubům a izolováním jednotlivými vodiči musí být nejméně 2.5 mm. 13) montážní tip pro zajištění správné bezdrátové komunikace. Pokud zařízení zavěříte do pouzdra, může to mít vliv na dosah bezdrátového signálu, zejména kvůli kovovým povrchům. Po uzavření do pouzdra proto ověřte dosah bezdrátového signálu. 14) do tohoto prostoru či do jeho blízkosti neumísťte žádné síťové napájecí vodiče nebo vodiče pro napájení LED. 15) doporučeno minimální vzdálenost od kovových prvků. 16) umístění integrované antény rádiového vysílání. 17) rádiová frekvence. 18) bezdrátový protokol. 19) bezdrátový rozsah. 20) 10 m optického dosahu. 21) Pozice. 22) Typu kabelů (testované podle EN 60598-1) 23) A nebo B

**(RUS)** Информация по монтажу и использованию: Подключайте только три нагрузки LED. Светодиодный модуль выключается, когда выходное напряжение выйдет за пределы диапазона, указанного на драйвере. Информация о подключении (см. рис. А). Не соединяйте выходные двух или более устройств. Защита металлической поверхности на нижней части светодиодного драйвера устройства OT W1 40/220-240/1A0 NFC CA LP 1 относительно себя осуществляется с помощью вывода светодиодного модуля – базовый SELV-изоляция. Выходной ток регулируется с помощью программного обеспечения для программирования через NFC (беспроводная связь ближнего радиуса действия) только в режиме отключенного сетевого питания. Если требуется NFC, используйте программой Tuner4TRONIC: [www.inventronicsglobal.com/4t](http://www.inventronicsglobal.com/4t). Устройство будет необратимо повреждено, если сетевое питание будет подано к клеммам 21/22. Выходы 21/22 макс. общая длина – 2м, искр. möglich. В прилoв приложении можно отозвать устройство с поддержкой Casambi от сети двумя способами. 1. Откройте вкладку «Светильники» и нажмите «Изменить». Чтобы отозвать светильник, нажмите «X» в углу соответствующего значка светильника. Также можно открыть экран «Свойства светильника», дважды нажав значок светильника, затем прокрутить вниз и выбрать пункт «Отозвать устройство». 2. На вкладке «Дополнительно» перейдите на экран «Устройства поблизости». Выберите устройство, которое нужно отозвать, и нажмите «Отозвать устройство». Если у вас есть права (администратор) на действия с сетью, светильник будет отозван. Если у вас нет права на действия с сетью, к которой привязано устройство, вам потребуется доступ к переключателю питания устройства, чтобы отозвать светильник. Выберите устройство, которое нужно отозвать, и нажмите «Отозвать устройство». В приложении откроется экран «Отозвать». Нажмите кнопку «Начать». Появится оранжевый элемент «Временная шкала», который будет двигаться по экрану. Во время движения шкалы необходимо быстро выключить переключатель питания и включить снова. Это позволяет отозвать устройство. В случае успешного отозвания появится сообщение о том, что светильник отозван. В случае неудачи попробуйте повторить описанные действия, но в этот раз выключите и включите питание медленнее (это может потребоваться для устройств, использующих дополнительный источник питания, например CBU-PWM4). Если все равно не удается отозвать устройство, это может говорить о том, что переключатель питания не соответствует устройству, которое вы пытаетесь отозвать. Аварийное освещение: Данный источник энергоснабжения LED соответствует стандарту EN 61347-2-13, дополнение J, и подходит для установки аварийного освещения по стандарту EN 60598-2-12, кроме устройств, используемых в зонах повышенной опасности. Настоящим Inventronics GmbH заявляет, что тип радиооборудования OT W1 15/220-240/1A0 NFC CA LP 1, OT W1 25/220-240/700 NFC CA LP 1 и OT W1 40/220-240/1A0 NFC CA LP 1 соответствует Директиве 2014/53/EC. Полный текст декларации соответствия ЕС доступен по следующему интернет-адресу: [www.inventronicsglobal.com](http://www.inventronicsglobal.com). Укажите приложение Casambi из App Store или Google Play. Информацию о правильной работе приложения Casambi см. на веб-сайте <http://www.casambi.com>. Приложение Casambi предоставляется как компания Casambi. Компания Inventronics GmbH не несет ответственность за приложение Casambi и не делает никаких заявлений, явных или подразумеваемых, о доступности и/или производительности приложения Casambi. Облачные службы Casambi предоставляются как компания Casambi. Компания Inventronics GmbH не несет ответственность за облачные службы Casambi и не делает никаких заявлений, явных или подразумеваемых, о доступности и/или производительности облачных служб Casambi. Inventronics GmbH не несет

ответственность и не делает никаких явных или подразумеваемых заявлений относительно возможности подключения продуктов Inventronics GmbH с поддержкой Casambi к любым другим продуктам с поддержкой Casambi.

Диапазон частот NFC: 13 553-13 567 кГц; Диапазон частот Bluetooth: 2400-2483.5 МГц; Макс. выход (ЭИИМ) продукта: 8 дБм.

Техническая поддержка: [www.inventronicsglobal.com](http://www.inventronicsglobal.com)

- 1) Компактный светодиодный драйвер Casambi для отдельной установки. 2) Питание светодиодами постоянным током. 3) Подготовка провода. вставка нажатием. 4) датчик контроля температурного режима. 5) Сделано в Болгарии. 6) изображение используется только в качестве примера, действительная этикетка на продукте. 7) электроток. 8) вход. 9) выход. 10) год. 11) неделя. 12) Применение о безопасности при установке с помощью металлического изделия: расстояние между металлическим винтом и изолированными одиночными проводами должно составлять не менее 2.5 мм. 13) Советы по проведению монтажа, которые помогут установить качественную радиосвязь. 14) При встраивании устройства в корпус может уменьшаться радиус действия беспроводной связи. В частности, его могут сокращать металлические поверхности. Следовательно, после встраивания нужно проверить радиус действия беспроводной связи. 14) Не прокладываете внутри или рядом с этой областью силовые кабели или провода, используемые для подачи питания на светодиоды. 15) Рекомендованное минимальное расстояние до металлических изделий. 16) Расположение встраиваемой антенны радиопередатчика. 17) радиочастота. 18) беспроводной протокол. 19) радиус действия беспроводной связи. 20) зона прямой видимости: 10 м. 21) Положение. 22) Типы кабеля (протестированы согласно стандарту EN 60598-1) 23) A или B

**(KZ)** Ақпаратты орнату және қолдану туралы ақпарат: Тек жарық диодының жүктеме түріне қосуда арналған. Шығыс кернеу дайырады берілген кернеу диапазонынан тыс болғанда, жарық диодының модулі өшіп қалады. Сығарды жебі туралы ақпараттың (A суреттерін қараңыз): Екі не одан ағарты блоктың шығыстарын қоспаңыз. Жарықдиодты драйвердің темнені жұлғанға металл бөт желден және OT W1 40/220-240/1A0 NFC CA LP 1 интерфейсінен қорғайтын қосалқы оқшаулаушыға туралы, сонымен қатар жарықдиод шығысынан қорғайтын SELV негізгі оқшаулау жұмыс іне. Шығыс тоғын реттеу және ері байланысын (NFC) пайдаланып, бағдарламалық жасақтаманы арқылы арқылы өшіруді реткеміңе жана іске асады. Жақын еріс байланысын (NFC) туралы қосымша ақпаратты Tuner4TRONIC бағдарламалық жасақтамасынан қараңыз: [www.inventronicsglobal.com/4t](http://www.inventronicsglobal.com/4t). Ереп эрнеуі 21/22 терминдарына 21/22 желілеріне, барынша ұзындығы 2 м модульдеріне қатысты қолданысқа, қондырғы туралы тілек істері шығарыңыз. Қосымшада Casambi қолданбасы қосылған құрылғының желден ажыратуға болатын ер жер бар. 1. "Жарықшамдар" бөліміне өтіп, "өңдеу" түімісініз басыңыз. Сөйске жарықшамдар белгішесін бұрындан пайда болған ("X") түімісініз басу арқылы жарықшамды ажыратыңыз. Сондай-ақ "жарықшам сипаттары" экранын ашып жарықшам белгішесін ер рет басуға болды, содан кейін темнен айналады. "Құрылғыны ажырату" түімісініз басыңыз. 2. "Қосымша" бөліміне асыңдыыз "Жақын жерден құрылғылар" экранына өтіп. Ажыратыныс келетін құрылғыны басу. "Құрылғыны ажырату" оқиғасынан таңданыңыз. Желіге өзгерту (әккімің) құрылғының бар болса, жарықшам жұтан ажыратылады. Құрылғы жұтатырлығынан желіге өзгерту құрылғының жоқ болмаса, ажырату үшін құрылғылардың күт қорқышына рұқсаттыны болу керек. Ажыратыныс келетін құрылғыға басып, "Құрылғыны ажырату" оқиғасынан таңданып, сол кезде қосымша "Ажырату" экранын ашыңыз. "Іске қосу" түімісініз басыңыз, сол кезде қызыл сарты түсті "Ақырғы сипаттары" пайда болып, экранда жылжит қосымша. Жолақ экран бойымен қозғалып жатқан уақытта күт қорқышы өшіріп, қайта басыңыз. Бұл ерекет құрылғыны ажырату керек. Ажырату сәтті аяқталса, жарықшамның ажыратылыны туралы хабар көрсетіледі. Сәтсіз аяқталған болса, ерекет қайталаңыз. Брау қызып өшіріп, қайтдан бағы қосыңыз (Бұл қосымша күт көзін тұтытатын құрылғылар үшін қажет болуы мүмкін; CBU-PWM4 сияқты). Ажырату сәтсіз аяқталған жағдай, сіз ажыратуға тыйым салып жатқан құрылғы үшін күт қорқышы дұрыс емес болуы мүмкін. Аялтық жағдайды жарықшамдар: Бұл жарықшамды күт көзі EN 61347-2-13 стандартының J қосымшасындағы талаптарға сәйкес келеді және жоғары күлті бар тәсірмен аймақтарын санаманағанды. EN 60598-2-12 стандартына сәйкес аялтық жағдайды жарықшамды жабықтық үшін жарамды. Осы құжат арқылы Inventronics GmbH компаниясы OT W1 15/220-240/1A0 NFC CA LP 1, OT W1 25/220-240/700 NFC CA LP 1 және OT W1 40/220-240/1A0 NFC CA LP 1 радиожадық түрлерінің 2014/53/EO директивасындағы талаптарға сәйкес келетінін хабарлайды. EU талаптарына сәйкесісіз жөніндегі декларацияның мөтіні мына мекен-жайдан таба аласыз: [www.inventronicsglobal.com](http://www.inventronicsglobal.com). App Store немесе Google Play дүкенінен Casambi қолданбасын жүктеп алыңыз. Casambi қолданбасын дұрыс қолдану үшін, Casambi веб-сайты (<http://www.casambi.com>) қараңыз. Casambi қолданбасын Casambi компаниясы ұсынады. Inventronics GmbH компаниясы Casambi қолданбасы үшін жауапкершілікті өз мойнына алмайды және Casambi қолданбасынан қолжетпеділі және/немесе енімділігі туралы анық немесе жаңама көрсетілм жасамайды. Casambi бұл қызметтерін Casambi компаниясы ұсынады. Inventronics GmbH компаниясы Casambi бұл қызметтерін үшін жауапкершілікті өз мойнына алмайды және Casambi бұл қызметтерін қолжетпеділі және/немесе енімділігі туралы анық немесе жаңама көрсетілм жасамайды. Inventronics GmbH компаниясының Casambi дайын енімдерінің екі келген басқа Casambi дайын енімдерімен қосылуы туралы жауапкершілікті өз мойнына алмайды және қолжетпеділі және/немесе енімділігі туралы анық немесе жаңама көрсетілм жасамайды.

NFC жылік ауқымы: 13 553 - 13 567 кГц; Bluetooth жылік ауқымы: 2400 - 2483.5 МГц; Фіннің максималды HF шығыс қуаты (EIRP): 8 дБм.

Техникалық қолдау: [www.inventronicsglobal.com](http://www.inventronicsglobal.com)

- 1) Белек орнатуға арналған Casambi дайын жұмыс істейтін жарық диодты драйвер. 2) Тұрақты LED ток көзі. 3) Сымыды дайындау. Итеру. 4) Ық жұмыс. 5) Болгарияда жасалған. 6) Сурет тек мысал ретінде берілген, баранды басылған емес. 7) Электр жысы. 8) Кіріс. 9) Шығыс. 10) Жыл. 11) Ата. 12) Металл бұранданы орнатуға арналған қауіпсіздік нұсқауы бойынша ескерте: металл бұранда мен оқшауланған және сымыдар арасындағы аралық кемінде 2.5 мм болуы қажет. 13) Радио байланыс дұрыс болатынды ері орнату туралы кеңес. Құрылғыны қорғасын біріктіре отырып, сымсыз байланыстың ашылуы, атап айтқанда, металл беттермен қауіпті ағарту болар. Сондақтан біріктірілген кейін сымсыз байланыс ауқымы төмендейді. 14) Бұл айғаққа не отау жұлған жерге өшірті құрылғы бар сымсыз немесе ЖШД күт сымдарын қолданыңыз. 15) Металл заттарды дейін қысылған сымдарды қашықтық. 16) Біріктірілген радиу тардықты антенна орнатылмай. 17) Жоғары жылік. 18) Сымсыз байланыс протоколы. 19) Сымсыз байланыс ауқымы. 20) 10 м керу сызығы. 21) Орналасуы. 22) Кабель түрі (EN 60598-1 стандартына сәйкес сыналған) 23) A немесе B





# OPTOTRONIC® LED Power Supply

lu. 14) Do tohto prirosto alebo blízko neho neumiestňuje žiadne káble sieťového napätia alebo napájania LED. 15) Odporúčaná minimálna vzdialenosť od kovových častí. 16) Umiestnenie integrovanej antény na prenos rádiových sú. 17) Rádiová frekvencia. 18) Protokol bezdrôtového siete. 19) Dosah bezdrôtového siete. 20) 10 m v líni priamej viditeľnosti. 21) Poloha. 22) Typy káblov (testovane) v súlade s EN 60598-1 23) A alebo B

**(SLO)** Informácie o nainštalácii a navedení: Príključíte zglob obremenitve tipa LED. Če pače izhodna napetost zunaj območja napetosti, navedenega na gonilniku, se modul LED izklopi. Informacije o ožičenju (glejte sliko A): Ne povzročajte zrhodov dvh ali več erot. Kovinska površina na spodni strani gonilnika LED OT WI 40/220-240/1A0 NFC CA LP I vsebuje dvojno izločilo za omejeno napetost, poleg tega pa kovinska površina vsebuje osnovno izločilo SELV za izhod LED. Prilagoditev zrhodnega tona > s programiranjem programske opreme prek komunikacije s tehnologijo bližnjega polja (NFC) izključno v načinu izklopljenega omrežja. Za več informacij o komunikaciji s tehnologijo bližnjega polja (NFC) si oglejte Tuner4TRONIC: [www.inventronicsglobal.com/4t](http://www.inventronicsglobal.com/4t). Enota je trajno poskočovana, če omejeno napetost se uporablja za terminalov 21/22. Največja sklopna dožnja linija 21/22 brez modula je 2 m. V aplikaciji lahko na dveh mestih prekinitve povezovalno napetost, omogočene za Casambi, z omrežjem. 1. Pohitte na zavihke »Svettla« in tapnete »Uredci« Povezavo svetla prekinitve tako, da tapnete (-X-), ki se prikaže v ikono ikone ustreznega svetla. Če želite, lahko tudi dvikrate tapnete ikono svetla, da se odpre zaslon »Lastnosti svetla«, nato pa se pomaknete navzdol in tapnete »Prekini povezovalno napetost«. 2. Pohitte na zaslon »Naprave v bližini« na zavihku »Vse« Tapnite napravo, katere povezovalno želite prekiniti, in izberite »Prekini povezovalno napetost«. S tem bo prekinitve povezovalno napetost, če imate pravico za spreminjanje omrežja (skrbnik). Če nimate pravic za spreminjanje omrežja, s katerimi je povezana naprava, morate imeti dostop do stikal za vklop/izklop naprave, da lahko prekinitve povezovalno napetost. Tapnite napravo, katere povezovalno želite prekiniti, in izberite »Prekini povezovalno napetost«. Na zaslonu »Prekini povezovalno« se bo odprla aplikacija. Tapnite gumb »Začni«. Prikazala se bo oranžna »časovnica«, ki se bo začela premikati po zaslonu. V času, ki ga potrebuje časovnica, da prečka zaslon, povečite stikalo za vklop/izklop na izklopljen položaj, nato pa nazaj na vklopljeno. S tem bi morali prekinitve povezovalno napetost. Če prekinitve povezovalne uspe, se prikaže sporočilo, ki vas obvesti, da je bila povezovalna svetla prekinitva. Če ne uspe, poskusite znova, toda napajanje počasneje preklopitve v izklopljen in vklopljen položaj (to bo morala potrebno za naprave, ki uporabljajo dodaten vir napajanja, na primer CBU-PWM4). Če prekinitve povezovalne še vedno ne uspe, stikalo za vklop/izklop največkrat ni ustrezno za napravo, katere povezovalne poskušate prekiniti. Zaslna razsvetlova: To LED-napajanje je skladno z EN 61347-2-13 Priloga J in je primerno za vire zasnlne razsvetlove v skladu z EN 60598-2-22, razen za tiste, ki se uporabljajo na območjih z visoko stopnjo svetlobe. Podjetje Inventronics GmbH s tem izjavlja, da je radjska oprema tipa OT WI 15/220-240/1A0 NFC CA LP I, OT WI 25/220-240/1A0 NFC CA LP I in OT WI 40/220-240/1A0 NFC CA LP I skladna z Direktivo 2014/53/EU. Polno besedilo izjave o skladnosti EU je na voljo na naslednjem spletnem naslovu: [www.inventronicsglobal.com](http://www.inventronicsglobal.com). Iz trgovine App Store si Google Play prenesite aplikacijo Casambi. Za pravilno delovanje aplikacije Casambi obiščite spletno mesto Casambi na naslovu <http://www.casambi.com>. Aplikacija Casambi zagotavlja podjetje Casambi. Inventronics GmbH ne prevzema nobene odgovornosti za aplikacijo Casambi in ne daje nobene garancije, pa naj bodo izrecne ali implicitne, glede razpoložljivosti in/ali učinkovitosti aplikacije Casambi. Storitve v obliki Casambi vam zagotavlja podjetje Casambi. Inventronics GmbH ne prevzema nobene odgovornosti za storitve v obliki Casambi in ne daje nobene garancije, pa naj bodo izrecne ali implicitne, glede razpoložljivosti izdelkov Inventronics GmbH, pripravljene za Casambi, s katerimi koli drugimi izdelki, pripravljene za Casambi.

Frekvenčni razpon funkcije NFC: 13.553-13.567 kHz; Frekvenčni razpon povezovalne Bluetooth: 2400-2483,5 MHz; Največja visokofrekvenčna izhodna moč (EIRP) izdelka: 8 dBm. T tehnična podpora: [www.inventronicsglobal.com](http://www.inventronicsglobal.com)

- 1) Kompaktni gonilnik LED za neodvisno nainštalavo, ki podpira sistem Casambi.
- 2) Stalni tok napajanje LED. 3) Priprava žice. potisnite noter. 4) senzor temperature. 5) Izdelano v Bolgariji.
- 6) Silka je samo za referenco, veljaven nater. je na izdelku. 7) Omrežje. 8) Vnos. 9) Izhod. 10) Leto. 11) Teden. 12) Varnostno navodilo za nainštalavo kovinske vijake. Razdalja med kovinskim vijakom in izoliranim enozilnim kablom mora biti najmanj 2,5 mm. 13) Namig za montažo za ustrezno radjsko povežljivost. Z integracijo naprave v treh lokih vplivata na brezžični razpon, zlasti s kovinskimi površinami. Brežični razpon je v obsegu integracije preveriti. 14) Sem ali v bližino tega območja ne postavljate žic napetostnega omrežja ali napajalnih žic. LED. 15) Priporočljiva minimalna oddaljenost od kovinskih delov. 16) Postavite integrirane antene radjskega oddajnika. 17) Radjska frekvencia. 18) Protokol bližnjega omrežja. 19) Brežični razpon. 20) 10 m vidne linije. 21) Položaj. 22) Vrste kablov (testirano v skladu z EN 60598-1 23) A ali B

**(TR)** Kurulum ve işletim bilimleri: Yalnızca LED yük türü bağlanıyor. Çıksı voltajı sürücüsünde belirtilen voltaj aralığından dışına çıkılmadığı LED modülü kabul: Kablo bağlanırken baki (bakınız şekil A): İki veya daha fazla ünitenin çıkışlarını bağlayın. OT WI 40/220-240/1A0 NFC CA LP I'deki LED sürücüsünün alt tarafında bulunan metal yüzey, sebekte kargı çıkışını oluşturur. Anyca metal yüzey, LED çıkışları kargı SELV'ten izalasyonuna sahiptir. Yalnızca elektrik bağlanırken kabul modundayken Yakin Alan İletişimi (NFC) kullanılarak programlama yapılması aracıyla çıkış akımı düzenlenir. Yakin Alan İletişimi (NFC) için lütfen Tuner4TRONIC'e başvurun: [www.inventronicsglobal.com/4t](http://www.inventronicsglobal.com/4t). 21/22 terminaline sebekte voltajı uygulanan ünite kalıcı olarak hata görür. Hatlar 21/22, modüller haric tam olarak maks. 2 m dir. Casambi ile etkileşimlenen cihazın ağ eşleşmesini uygulama üzerinden kaldırmak için yolu vardır. 1. 'Armütürler' sekmesinde "düzenle" seçeneğine dokunulur. İlgili armütür simgesinin köşesindeki ("X") simgesine dokunulur armütürün eşleşmesi kaldırılır. Ayrıca bir armütür için "tikler" "armütür tiklerini" ekranın üst kısmında sonra sayfayı aşağı kaydırın "Çihazın eşleşmesini kaldır" seçeneğine tıklayabilirsiniz. 2. "Daha fazla baki" sekmesinin altındaki "Yakındaki cihazlar" ekranına gidin. Eşleşmesini kaldırmak istediğiniz cihaza dokunup "Çihaz eşleşmesini kaldır" seçeneğine tıklayın. Ağda değışiklik yapma haklarına sahipseniz (yönetici) bu işlemden sonra armütürün eşleşmesi kaldırılır. Çihazın eşleştiğidığı ağda değışiklik yapma haklarına sahip değışikseniz eşleşmeyi kaldırmak için cihazın güç şalterine erişim sağlanmaz gerek. Eşleşmesini kaldırmak istediğiniz cihaza dokunup "Çihaz eşleşmesini kaldır" seçeneğine tıklayıldığında uygulamada "Eşleşmeyi kaldır" ekranı açılır. "Başlat" düğmesine basıldığında turuncu renkli "Zaman cubuğu" görünür ve ekran ilerlemeye başlar. Zaman cubuğundan ekran ilerletme stresi esasında güç şalterini hızla kapatıp yeniden açın. Sonrasında cihaz eşleşmesini kaldırılmaz olacaktır. Eşleşmeyi kaldırma işlemi gerçekleştirildiğinde armütür eşleşmesini kaldırıldığında dışarı bir mesaj görünür. İşlem başarısız olursa yeniden deneyin. Ancak bu defa güç şalterini dışarı veya sıkarak kapatıp yeniden açın bu işlem, diğer CBU-PWM4 gibi birer bir güç kaynağının kullanılacağı cihazlar için gerekli olabilir. Daha rağmen işlem başarısız olursa kurun yeniden, eşleşmesini kaldırmaya çalışıldığını cihazın güç şalterinin yanlığı olmasından kaynaklanabilir. Acil Durum İşığı: Bu LED güç kaynağı, EN 61347-2-13 (Ek J) ile uyumludur

ve EN 60598-2-22 (yüksek riskli çalsma alanlarında kullanılanlar hariç) ayrıca acil durum işığı armütürleri için uygundur. İşığı belgisi ile Inventronics GmbH, OT WI 15/220-240/1A0 NFC CA LP I, OT WI 25/220-240/1A0 NFC CA LP I ve OT WI 40/220-240/1A0 NFC CA LP I türlerinde diğer teğhizatların 2014/53/AB direktifiyle uyumlu olduğunu beyan eder. AB uyum beyanını tam metnini şu internet adresinden ulaşabilirsiniz: [www.inventronicsglobal.com](http://www.inventronicsglobal.com). Casambi uygulamasını App Store veya Google Play'den indirin. Casambi uygulamasını doğru şekilde çalstırmasını için Casambi web sitesine başurun <http://www.casambi.com>. Casambi uygulaması size Casambi tarafından sağlanmaktadır. Inventronics GmbH, Casambi uygulamasını ve/veya herhangi bir sürümünü kabul etmez ve Casambi uygulamasının kullanılabilirliği ve/veya performansını hakkinda herhangi bir beyanda bulunmaz, bilgi vermez veya imada bulunmaz. Casambi bulut hizmetleri size Casambi tarafından sağlanmaktadır. Inventronics GmbH, Casambi bulut hizmetlerini herhangi bir şekilde kullanmaz ve Casambi bulut hizmetlerinin kullanılabilirliği ve/veya performansını hakkinda herhangi bir beyanda bulunmaz, bilgi vermez veya imada bulunmaz. Inventronics GmbH, Inventronics GmbH'nin diğer kullannar hazı Casambi ürünleriyle bağlanabilirliği konusunda herhangi bir sürümü kabul etmez ve herhangi bir beyanda bulunmaz, bilgi vermez veya imada bulunmaz.

NFC Frekans aralığı: 13 553 - 13 567 kHz; Bluetooth frekans aralığı: 2400 - 2483,5 MHz; Ürünün maks. HF çıkış gücü (EIRP): 8 dBm.

Teknik destek: [www.inventronicsglobal.com](http://www.inventronicsglobal.com)

- 1) Bağışmsız olarak monte edilebilir Casambi özelliikli kompakt LED sürücüsüdür. 2) Sabit akım LED güç çıkışıdır. 3) "Hızlandırma" [çiri t] 4) "Çıkış noktası" 5) Bulgaristan'da üretilmiştir ve aynı zamanda referans armütürler, gerekleri basit bir ünitedir. 7) Sebekte. 8) İşlgün. 9) Çıkış. 10) Yılı. 11) Hafta. 12) Metal vidaların montajıyla ilgili uyarılarınız: Metal vida ve izalasyonlu tek kablolar arasında mesafe en az 2,5 mm olmalıdır. 13) Düzgün radyo bağlantısı için montaj yuvarları. Çihazın kurulumu muhafaza için yerleştirilmeli, özelliikli muhafazanın yüzeyi metal ise kablosuz menzilli etkileşimler. Bu nedenle entegrasyonu sonrasında kablosuz menzilli doğulanması gerek. 14) Bu alanın içine veya yakınına herhangi bir sebekte getirilmi ya da LED besleme kablosu yerleştirilmeyin. 15) Metal parçaları uzaklık için önerilen minimum mesafe. 16) Entegre radyo vericisi anteninin yerleştirilmeli. 17) Radyo frekansı. 18) Kablosuz protokolü. 19) Kablosuz menzilli. 20) 10m görğüş hattı. 21) Konum. 22) Kablo türleri (EN 60598-1'e göre test edilmiştir) 23) A ya da B

**(HR)** Informacije o ugradnji i rukovanju: Priključujte samo LED vrstu opterećenja. LED modul se isključuje kad izdani napon bude izvan naponskog raspona na upravljačkom sklopu. Informacije o ožičenju (vidi odjeljak A): Nemojte spajati izlaze dviju ili više jedinica. Metalna površina na podnožju upravljačkog sklopa za LED žaruljice proizvoda OT WI 40/220-240/1A0 NFC CA LP I dvostruko je izolirana od mrežnog napajanja, a metalna površina ujedno ima i osnovnu SELV izolaciju od izlaza LED žaruljica. Prilagodite izlazne struje putem programskog softvera pomoću tehnologije Near Field Communication (NFC) samo kadka je napon isključen. Informacije o NFC (Near Field Communication) tehnologiji potražite u softveru Tuner4TRONIC: [www.inventronicsglobal.com/4t](http://www.inventronicsglobal.com/4t). Jedinica je trajno poskočovana, ako se mrežni napon primjeni na priključke 21/22. Maks. ukupna dužina vodova 21/22 izluzv modula je 2 m. Umreženi uređaji s podrškom za Casambi možete rasporediti na dva mesta u aplikaciji. 1. Idite na karticu Rasvjeta/tijela i dodirnite Uredaj. Rasvjetno tijelo raspardite dodirivanjem na znak X, koji se pojavljuje u ikonu ikone relevantnog rasvjetnog tijela. Ikonu rasvjetnog tijela možete i dva puta dodirnuti da biste otvorili zaslon sa svojstvima rasvjetnog tijela te se zatim pomaknuti prema lijevo i dodirnuti Raspardi uređaj. 2. Otvorite zaslon Uredaj u blizini, koji se nalazi na kartici Vise. Dodirnite uređaj koji želite rasparditi te odaberite Raspardi uređaj. Rasvjetno tijelo raspardite čim se to u mrežu imate (administratora) prava na promjene. Ako nemate prava na promjene na toj mreži na kojoj je uređaj upravljen, morate moći pristupiti prekidaču za uključivanje na uređajima da biste ih mogli rasparditi. Dodirnite uređaj koji želite rasparditi i odaberite Raspardi uređaj. U aplikaciji će se otvoriti zaslon za raspardivanje. Dodirnite gumb Početnik i pojaviti će se narandžasta vremenska traka te se početi pomaknuti zaslonom. Dok se vremenska traka pomiče zaslonom, prekidač za uključivanje uređaja isključuje i ponovno uključuje. Uređaj bi trebao rasparditi. Ako raspardivanje uspije, pojaviti će se poruka da je rasvjetno tijelo raspardeno. Ako raspardivanje ne uspije, pokušajte ponovno. Ali prekidač isključuje i ponovno uključuje malo sporije (to će možda biti potrebno za uređaje koji koriste dodatni izvor napajanja, npr. CBU-PWM4). Ako raspardivanje ipak ne uspije, možda prekidač nije bio na uređaju koji pokušavate rasparditi. Rasvjeta u hitnim situacijama: ovo LED napajanje sukladno je s normom EN 61347-2-13. Dodatnik J te je pogodno za instalacije rasvijete u hitnim situacijama u skladu s normom EN 60598-2-22, osim onih koje se koriste u područjima za jaka rizične zadatke. Ovine Inventronics GmbH ne prevzima odgovornost za vrste radniopreme OT WI 15/220-240/1A0 NFC CA LP I, OT WI 25/220-240/1A0 NFC CA LP I i OT WI 40/220-240/1A0 NFC CA LP I sukladne s direktivom 2014/53/EU. Potpuni tekst EU izjave o sukladnosti dostupan je na sljedećoj internet-skopj adresi: [www.inventronicsglobal.com](http://www.inventronicsglobal.com). Preuzmite aplikaciju Casambi iz trgovine App Store ili Google Play. Informacije o pravilnom funkcioniranju aplikacije Casambi potražite na web-mjestu tvrtke Casambi: <http://www.casambi.com>. Aplikaciju Casambi omoguće Casambi. Inventronics GmbH ne prevzima odgovornost za aplikaciju Casambi te ne daje izrecne ni prešutne izjave o dostupnosti i/ili performansama aplikacije Casambi. Servise u obliku Casambi omoguće Casambi. Inventronics GmbH ne prevzima odgovornost za servise u obliku Casambi te ne daje izrecne ni prešutne izjave o dostupnosti i/ili performansama servisa u obliku Casambi. Inventronics GmbH ne prevzima odgovornost te ne daje izrecne ni prešutne izjave o poveznosti proizvoda Inventronics GmbH s podrškom za Casambi s drugim proizvodima koji podržavaju Casambi.

NFC frekvencijski raspon: 13 553 - 13 567 kHz; Bluetooth frekvencijski raspon: 2400 - 2483,5 MHz; Maksimalna visokofrekvenčna izlazna snaga (EIRP) proizvoda: 8 dBm.

Tehnička podrška: [www.inventronicsglobal.com](http://www.inventronicsglobal.com)

- 1) Upravljački sklop za LED žaruljice za Casambi radi zasebne instalacije. 2) Pogonski uređaj za LED koji konstatno isporučuje el. energiju. 3) Priprema žica. gurnite. 4) točka t. 5) Proizvedeno u Bugarskoj. 6) silka služi samo kao referenca, važeći ispis na proizvodu. 7) napon električne mreže. 8) ulaz. 9) izlaz. 10) godina. 11) tjedan. 12) Sigurnosna napomena za montiranje metalnog vijka: Udaljenost između metalnog vijka i izoliranih pojedinačnih žica mora biti najmanje 2,5 mm. 13) Savjet za montažu u svrhu pravilnog uspostavljanja radio veze: Integracijom uređaja u kućište može doći do smanjenja dosag bašine veze, osobito ako su u pitanju metalne površine. Stoga je nakon integracije potrebno provjeriti dosag bašine veze. 14) Nemojte polagati mrežne napajane kabele ili LED napajane kabele u ovom području ili blizu njega. 15) Preporučeni minimalni razmak do metalnih dijelova. 16) Postavljanje integrirane antene radioodajnika. 17) Radjska frekvencia. 18) Bežični protokol. 19) Bežični raspon. 20) linija vidnog polja od 10m. 21) Položaj. 22) Vrste kabela (ispitano prema normi EN 60598-1 23) A ili B



# OPTOTRONIC® LED Power Supply

Seadmē integrējamie korpusē vieds mājputa dīgtā ielūme, ir arī metāllīdzne pūh. Seadītū lūme ielūme levia pārs integrējamī kontrolīdā. 14) Arge esatē selese pīsele pīkauda vī selle ihādēde mīngī vīrgūpīne gē LED lōtējtūmēdī. 15) Soovītatv mīnīmale pakopē metālosadē. 16) Integrētrud rāoosadāatī anīgnī pīnūgī. 17) Rāoosadēgus. 18) lūmētne protokōl. 19) vahātne iehūdēde usdāt. 20) n vāstevāl. 21) Asēn. 22) Kaab-lūitūbīd (kātsetatēd vīstevālē stāndārdīe EN 60598-1) 23) A vai B

1) Instalēvamīo nēnāojmīo informācīj. Jūnkite li LED tīpo aprōvō. LED modulīs bvs īšūnētās, kā īvēstīes tāms nēpateks t jāmīnīte dīapazōnā, kurī nūrodytās at bīkō. Lādīdī īvēsdūbīšvās/pānjūmās gē LP l apvīnī. Nesjūnkīte dvīejū ar dāgujū rēngīnī īvēšvū. OT Wī 15/220-240/1A0 NFC CA L P l, OT Wī 40/220-240/1A0 NFC CA L P l, OT Wī 25/220-240/1A0 NFC CA L P l ī bātīnīse metālnī LED bālvīrīsūy vā dvīgbūz īzolētūs nūo mātīnīto tīnku, metālnīse pāvīrsūt pāt pāt bazīne SELV dāgā īzolētūs nūo LED īvēstīes. īvēstīes svōrē regulālvīmās = progāmējūt progāmīnē jēngār ī tīm nāojdājūn artīmōjō laukō nūy (NFC), kā ītī īvēstījūt mātnīnas. Artīmōjō laukō nūy (angl. Near Field Communication, NFC) aprāsytās veltīvīm vāwww.inventronicsglobal.com/4t skītījē apīe „Tuner4TRONIC”. Iēngārīnī grēcaīsvās bvs sudgādnīs, jē mātīnīro svōrē pānjūrnā pīe grībūt 21/22. Maksīmālvās lādī īlīs netūrī vīrītū 21n. Progāmīrē pātēkāmī dō būdā, kāp gātīe atsīetī. “Casambi” rēngīnū nūo tīnku 3). Eklīte j skīrtūke „Svēstuvār” ī pāleskīte “Rēdagojū”. Svēstuvār atsīetīse pāsīēgē („X”), pāsīodūzīstī atīnīkōmō svēstūvō pīvērgānēvadī. Tā pat gātīe dūkāt pālīes-tī svēstūvō pīkōgrāmē ī tāp ātdarītōj ēkrānā „Svēstūvār svāvībēs” tādā skīnkī žēmjūn ī pāsīnīnkī. „Atsīetī rēngīnū 2”. Eklīte ēkrānā „Iēngārīnī netolīes” esātī skīrtūke „Dāgujār”. Pālīeskīte jēngārī, kurī nōrītē atsīetī, ī pāsīnīnkīte „Atsīetī jēngārī”. Tōkū būdū Svēstūvās bvs atsīetīes, jē tūrte tīkū tvārkyō (administratīvōrās) pīesīe. Jē netūrīte tīnku, sū kurīos sūstīetās jēngārīy, vāldmō tīesē, tōkū atvējū jems reālīnā gārīnā tīes jēngārīo mātīnīto jūngīelkō, kāp gātēlmōtē atsīetī. Pālīeskīte jēngārī, kurī nōrītē atsīetī, ī pāsīnīnkīte „Atsīetī jēngārī”. Tādā progāmīrē-lēmē atsīetīy atsīetīes korpusā. Pālīeskīte mygtūkū „Prādētī”, tādā pāsīodryz orāzīnā lēkō jūnō, kurī pradēs jūdō ēkrānē. Kō jūostā jūdā ēkrānē, īšjūnkīte ī vē jūnkīte mātīnīto jūngīelkō. Tōkū būdū tūrte būtī atsīetīes jēngārīy. Jēl pāvystās atsīetī, pāsīodrō prānēsāmās, kāp svēstūvās būsō atsīetīes. Jē nēpāvystās, bānkītē dār kārtā, bē lēcās jūngīelkī vēl jūnkīte tō gālī pīnīekī rēngīnīes. Kurī nāojdā jō bāpōlmōjō mātīnīto Sāttīnī, pāvīzdzībī, CBUL/PWV4). Jēl atsīetī ī tōlīnī nēpāvystās grēcaīsvās mātīnīto jūngīelkī netīnkāmās jēngārījū, kurī bāndote atsīetī. Avārīnīs pāvīstīmās: Sīs LED mātīnīto Sāttīnī atsīetī EN 61347-2:13 pīrēd j ī tīnkā avārīnīo pāvīstīmō sīstēmās pagāl EN 60598-2-22, īšskūrūs tuos, kurī nāojdāmī vīetēs, kurī atkāmī dīvdānīs rīzkās darbā. Sīos dōkumētū „Inventronics GmbH” pātīrvīnā, kāp OT Wī 15/220-240/1A0 NFC CA L P l, OT Wī 25/220-240/100 NFC CA L P l ī rī OT Wī 40/220-240/1A0 NFC CA L P l tīpo rādīo jēngārīnī atīnīkās dīkrēktvōs 2014/53/ES reālīvāmīs. Vīsā ES atīnīkās dēklārācījās tēkstā gālītē rāsī sīuo īnterņeto dānīs. vāwww.inventronicsglobal.com. Atsīetīskītē „Casambi” progāmīrē ī „App Store” arba „Google Play”. Kāp tēstīnāj nāodūtīs „Casambi” progāmīrē, zīurēktē „Casambi” svēstīnē: http://www.casambi.com „Casambi” progāmīrē jūms tēklā „Casambi”. Inventronics GmbH nēpīrsīmā jōkīs atsātkāmībē dēl „Casambi” progāmīrēs ī netīekjā jōkī gārāntījā, īrēškītār ar nūmōnūm, dēl „Casambi” progāmīrēs pāsīekīamīno rī (arba) vēlkīno. „Casambi” debēsīes pāsīaugsū jūms tēklā „Casambi”. Inventronics GmbH nēpīrsīmā jōkīs atsātkāmībē dēl „Casambi” debēsīes pāsīaugsū ī netīekjā jōkī gārāntījā, īrēškītār ar nūmōnūm, dēl „Casambi” debēsīes pāsīekīamīno rī (arba) vēlkīno. Inventronics GmbH nēpīrsīmā jōkīs atsātkāmībē ī netīekjā jōkī gārāntījā, īrēškītār ar nūmōnūm, dēl „Casambi” pītālīktūjū Inventronics GmbH gārānījū gālīmībēs pīrsījūtī pē bet kurjū kītjū „Casambi” pītālīktūjū gārānījū.

NFC dāznīo dīapazōnīs: 13 553-13 567 kHz, „Bluetooth” dāznīo dīapazōnīs: 2 400-2 483,5 MHz; maks. gārīnīo HF īvēstīes gādā (EIRP): 8 dBm.

Tēchnīe pagalbā: vāwww.inventronicsglobal.com

1) „Casambi” pārodsāt nēnāojtō kompāktkās LED bīkōks, skīrtīs montūotī atsīkār. 2) Nūolādnīs svōrēs LED mātīnīto tēknīs. 3) Lādīdī pānūsāmīs, īstīmū ī pīrjūnīto vīetē, 4) tē tāsksās. 5) Pagārīnā Būlgārijē, 6) pāvēksīelīes pātēkētās tīk īnformācījās tīkēs, gālīojātī nūorudā vā atsūpsīdnātē at gārīnīo. 7) Mātīnīs, 8) īvēstīs. 9) lēstīs. 10) Metālnī. 11) Savātē. 12) Pās-tābā dē saugōs, jē montūojūt nāojdāmās metālnīs vārīs. Atstūmār tār metālnīo vārīsō ī īzolētūy vēngībū lādī tūrī būtī bēt 2,5 mm. 13) Mōrtālvīo pātārnīs dēl tīnkāmō rādīo jūnō. Integrāvīs jēngārī j dēklā bēlādīzīo rīskīo sīekīams atstūmās gāl sūmāzētī, vīpēc, jē dēklā pāvīrsūt vā metālnīo. Tōdē integrāvīs rēkīā pātīknītē bēlādīzīo atsūmā. 14) Šīe zōnōjē ar sālīs jās rēdēkītē tīnkō (tāmpās ar LED mātīnīto lādī). 15) Rekōmēndāvīs mīnīmālīs atsūmās nūo metālnīo dētālī. 16) Integrētūs rādīo sīstēmō antēnas pāsīdīs. 17) Rādīo dāznīs. 18) Bēlādīzīo rīskīo protokōlās. 19) Bēlādīzīo rīskīo atsūmās. 20) 10 m mātōmumō zōnōjē. 21) Pādētīs. 22) Kābelūjū tīpāl (īšbādnījū pagāl EN 60598-1) 23) A arba B

1) Uzstādīšanās īn lētōšnas īnstrukcījās: Pīvenīot kā tīkā tīpo noslōdī. LED modulīs tīek īzstādīs, kā īvadēs pīrēksīs īrīs arpus uz dāvērā nēlādītī sprīgumā. Eklīnīstādīšanās īnstrukcījās (skītat ar A): Nēsānējūt dvī vārī vārīkū vīnībū vīzīes, metālnī vīrsmā uz LED dāvērā, kā atsārtīs OT Wī 40/220-240/1A0 NFC CA L P l ī apakšpūsē, ī dēbūlīs īzlēdā pēt elektrīktūjū, tūrkītī metālnī vīrsmā ī nōdrošnāts ar SELV pāmātōzīklī pēt LED īvadīs. īvadēs svāzēs īstādīšanās = ar progāmīnēšanu, īzmānojūt vā dārbības laukā sakārē (NFC) tīkās jā īzstēgīs tīkā sprīgums. Informācījā par NFC (vā dārbības laukā sakārē) pīejāmā Tuner4TRONIC: vāwww.inventronicsglobal.com/4t. Pīemrōjūt tīkās sprīgumū 21/22. Sāktē, īerīce tīes nēatgrīezīnīsī jōkīatā. Maksīmālīs kopējās gārīs 21/22. līnījā ī rī nē, nēspāktō mōdūlīs. Lētīnētē ī dvīs vīetās, kurī spējāmās atvēnēt savjūnūmā ar Casambi īstādītōj lērīo nūo tīkā. 1) „Avrītē dīnī” īstādīšanās īnstrukcījās „rēdīgār”. 2) Izlētī gāsmēkīā savjūnūmā, pīeskarīelīs „X”, kā pāsīdēsīes atīnīkās gāsmēkīā lēkōnēs āvdātī pīemrīmū, CBUL/PWV4). Jā savjūnūmā jāpārtrūksnā jōrājūt nēzēdās, pārodsātīs, kā īerīcē, ar kurī mējnātī vārī savjūnūmā. Vā pārežī uzstādīs svāzēs svāzēs. Avārījās pājūmās: LED elektrōpādīsē ī sākārāj ar EN 61347-2:13, jī pīeklīmū ar pīemrōtā gāsmēkīā ārkārās apājūmājām sākārāj ar EN 60598-2-22. Īzņemot, kas tīek īzmnōtāj āugstā rīskā uzdevumō apgabālīs, Inventronics

GmbH nōdrošnā rādo aprīkumjā tīpō OT Wī 15/220-240/1A0 NFC CA L P l, OT Wī 25/220-240/700 NFC CA L P l un OT Wī 40/220-240/1A0 NFC CA L P l īntībīslīe Dīrēkvītā 2014/53/ES. Vīs ES atīnīkās dēklārācījās tēkstās pīejams jākīmē vīetās: vāwww.inventronicsglobal.com. lēlējūlādējētī Casambi lētīnīo nūo App Store vā Google Play. Aprāksrāt par rēzīsū Casambi lētīnīs īzmnōšnās ī pīejjāmās Casambi fīkēmā vīetās: http://www.casambi.com. Casambi lētīnīs īzmnōšnās Casambi. Inventronics GmbH nēuzpēmās atbīdībū par Casambi lētīnīs nūo, ītēšī vā netīesī, nēsīedzī nōrādēs par Casambi lētīnīs pīejāmū nūo vārī darbībū. Casambi mīkropāklājūmīs nōdrošnās Casambi. Inventronics GmbH nēuzpēmās atbīdībū par Casambi mīkropāklājūmīem nūo, ītēšī vā netīesī, nēsīedzī nōrādēs par Casambi mīkropāklājūmō pīejāmū nūo vārī darbībū. Inventronics GmbH nēuzpēmās atbīdībū par nūo, ītēšī vā netīesī, nēsīedzī nōrādēs par Casambi rēzīsū produktū savjūnāmībū ar cīerīem Casambi rēzīsū produktēm.

NFC frēkvēncēs dīapazōnīs: 13 553 – 13 567 kHz; Bluetooth frēkvēncēs dīapazōnīs: 2400 – 2483,5 MHz; Produkta āugstākā īzstārtāj āugstfrēkvēncēs jaudā (EIRP): 8 dBm.

Tēhnīkās atbāstas: vāwww.inventronicsglobal.com

1) Casambi rēzīsū kompāktkās LED dāvērīs nēatkarīgā īnstālācījā. 2) Konstātnās svāzēs „Casambi” dāvērās pādēvs. 3) Vārā sagatāvōšanās. īvadētīs savjūnūmā vīetā. 4) tē pūkītīs. 5) Izgātātōvs Būlgārijā. 6) Atsīetīs pādētīs īkētīs īnformātvōs nūlīkōs, spēkā esōšnās nōrādēs uz produkta. 7) elektrīfīkīs. 8) īvēstīs. 9) īvadēs. 10) gādā. 11) nēdējā. 12) Drosībās nōrādēs montāžā ar metālnā skīrbī: Atlāmāmār stārō metālnā skīrbī ar vīenkāršīo integrētrud vādmē jādūtī vīrās 2,5 mm. 13) lētēkūrīs par mōrtāžā pētēkītī rādīosakarū īzveidošanā. lētējētājōj lērīo kōpīs vīrās, vā tīk mātīnīs bezvadū dīapazōnīs, jō īpāsī metālnī vīrsmā elektrīkē. Tāpēc bezvadū dīapazōnīs pēt īntegrācījās ī jāpārādāvā. 14) nēnovīetājōj nēkādās elektrīkō sprīgumā vā gāsmās dvīkō vādus sālīs jōnā vā tās tūmās. 15) lētēcāmās mīnīmālās atlāmūs līdīs metālnā dētālīs. 16) lēbūtīvās rādīorādīatīvās antēnas novīetājōmīs. 17) Rādo frēkvēncēs. 18) Bezvadū protokōl. 19) Bezvadū dīapazōnīs. 20) 10 m rēdzāmīs ātlāmūs. 21) Novīetōjūms. 22) Kābelā vēcīdī (pārādātāj sākārāj ar EN 60598-1) 23) A vai B

1) Informācījā pā īnstālācījā ī rad. Pōvēzētē samēo LED tīpō optērēcēnā. LED modūlēs bvs īskīlūcītī ako sē vrednost izlāzēnā nāpōnā nālazī īz vār nāpōnskō opēgā zadatōg pā dāvērī. Informācījē o dēbzīnē (pogādētājē sī. A): Nē pōvēzūtē īz vārī dvīs īlījē vīetās. Metālnā pōvsīnā ar mōrjōnī strānī LED dāvērāj OT Wī 40/220-240/1A0 NFC CA L P l ī dvīstrōkū īzolovānā on dēbzīnā nāpōnā, tākōdē, metālnā pōvsīnē jē SELV nōsōmō īzolovānā o LED īzlatā. Pōdēvājē īzlatnē strūpē ītēmē progāmānīs svōrtēras kōrīsētī tēhnōlōjī bīskīe komunikācījā (NFC) samō o rēzīmū īskīlūcītājō mērzēnā nāpōnās. Pogādētājē Tuner4TRONIC pā īnformācījē vēzī sā tēhnōlōjīom bīskīe komunikācījā (NFC): vāwww.inventronicsglobal.com/4t. Jēdnīcījā ī trājō oštēcnā sīkō sē mēzrēj nāpōnā pīrīmēnī nē terminālē 21/22. Māks. ūkpūnā dvīnā vōdvō 21/22 īzuzv mōdūlēs jē 2 m. Pōstojē dvā mēstā vā aplikācījā nā kījīmā mōžē dā pīkētētē upārīnē Casambi omgārōjōmēgōj vārdkāj s mēzrōm. 1) lītē nē kartīcī. 2) Svēlītājē 1) klīnkīte nā „Urdē” Pīrēkīnē upārīnējē svēlītē kījīmā nā („X”) kōjē ēs pōjāvtī vā jūlōjō vōdgārīvjāvē īkone svēlītē. Tākōdē mōžētē dvā tār klīnkīte nā „Kōnū svēlītē dā bīstē avārīo ēkrānā „Svōjstā svēlītē-ke”, a zātīm īdē nādōtē 1) klīnkīte nā „Pīrēkī upārīnē vārdkāj”. 2) lītē nē ēkrānā „Oblīznījī urēdāj” kōjē sē mōžē nākt nā kartīcī „Jōs”. Klīnkīte nā urēdāj pā jēlītē dā pīkētētē upārīnē 1) īzāberīte „Pīrēkī upārīnē vārdkāj”. Ovīm ēs sē pīrēkītī upārīnē svēlītējē ako īmatē pāvā nā īzmnē (administratīvōrās) pāzējā mēzrū. Ako nēmatē pāvā nā īzmnē mēzrū nā kījē urēdāj upārēn, pōtrēbnō jē dā īmatē prīstāj pīkētādāj pā nāpārēnē urēdājā dā bīstē mōgī dā prēnētē upārīnē. Klīnkīte nā urēdāj pā jēlītē dā pīkētētē upārīnē 1) īzāberīte „Pīrēkī upārīnē urēdāj” 1) aplikācījā ēs ovtvōrī ēkrānā „Pīrēkī upārīnē”. Klīnkīte nā īzmnē „Pōčētāk”, pōjāvēs sē nārdāzstā „Tār sā vīerēmōn” 1) pōčītē dā sē krēkētē pō ēkrānā. Tōkurn vēvrēnskō pērīodā kōjē jē pīrēkās dā sē trākā pōmērī pīrēko ēkrānā, brzō īskīlūcītī 1) pōnovō ūklījēte pīrēkdā pā nāpārēnē. Ovīm bī trēbō dā sē pīrēkīte upārīnē urēdāj. Ako jē pīrēkīt upārīnējās uspēsāj, pōjāvljēs sē pōrūka dā jē pīrēkītō upārīnē svēlītējē. Ako jē nēuspēsāj, pōkūšātē pōnovō, ālī spōrjē īskīlūcītē 1) pōnovīkūjētī nāpārēnē (Ovo mōžē bītī pōtrēbnō pā vārdkāj kōjē kōrīsītē dvōtē nāpārēnējē kāo šīo jē CBUL/PWV4). Ako pīrēkīt upārīnē 1) dājīe bīskīe nēuspēsāj, ovīm ē vērōvātīo 1) pītārjūtō j dā pīrēkdā pā nāpārēnē jēnī pīrāvīlās pā urēdāj jē kōjē pōkūšāvatē dā pīrēkītētē upārīnē. Pōmōcō osvētījējē: Ovo nāpārēnē pā LED trākē jē āugstlēsnō sā stāndārdm EN 61347-2:13. Dōdātāj 1) j pōgdnojē jā īn stālācījē pōmōcōno osvētījējā pīemā stāndārdm EN 60598-2-22, osīm jē osvētījējē o ūkrēznījām vīskōg rīzā. Kompanījā Inventronics GmbH ovīm īzjāvīdājē vā jē roslēnē pā vrstē OT Wī 15/220-240/1A0 NFC CA L P l, OT Wī 25/220-240/700 NFC CA L P l ī rī OT Wī 40/220-240/1A0 NFC CA L P l ī sklādā s Dīrēkvītām 2014/53/EU. Cēo tēkst EV dēklārācījā o āugstlēsnōjē jē dōstupnā nā sēdēcījē īnternēt adresē: vāwww.inventronicsglobal.com. Pīrēzīmētē Casambi aplikācījā s App Store tīlī Google play. Pā vīrāvīlār rad Casambi aplikācījā, pogādētājē Casambi veb-sāj: http://www.casambi.com. Casambi aplikācījā vār jē ožēbdālīte kompanījās Casambi. Kompanījā Inventronics GmbH nē pīrēzīmā nīkākū vōdgārīvōm s Casambi aplikācījā ī nē dājē nīkāvē īzvājē, īzrītīkē nē pōdrazūmēvānē, o dōstupītīvī ālī pīrēfōrmācīnās Casambi aplikācījā. Casambi ūslūgās vā oblūkū vār jē ožēbdālīte kompanījās Casambi. Kompanījā Inventronics GmbH nē pīrēzīmā nīkākū vōdgārīvōm s Casambi ūslūgās vā oblūkū ī nē dājē nīkāvē īzvājē, īzrītīkē nē pōdrazūmēvānē, o dōstupītīvī ālī pīrēfōrmācīnās Casambi ūslūgās vā oblūkū. Kompanījā Inventronics GmbH nē pīrēzīmā nīkākū vōdgārīvōm ī nē dājē nīkāvē īzvājē. īzrītīkē nē pōdrazūmēvānē, o pōvēzījājū Inventronics GmbH pīrōzvōdā kōmpātībīlīs s Casambi pīrōzvōdnā s bā kōjīm dvīnām pīrōzvōdnā kōmpātībīlīs s pīrōzvōdnā kompanījās Casambi.

NFC frēkvēncīskīj opsej: 13.553-13.567 kHz; Bluetooth frēkvēncīskīj opsej: 2400-2483.5 MHz; Maks. HF īzlatnā snāgā (EIRP) pīrōzvōdā: 8 dBm.

Tēhnīkās pōdskās: vāwww.inventronicsglobal.com

1) Casambi rēzīsū kompāktkās LED dāvērāj sārāmnūstāj īnstālācījā. 2) LED īzvor nāpārēj nēpīrēkrdm strūjōm. 3) Pīprīemānē zīcā. gurnīdē. 4) mērņā tāsčū. 5) Pīrōzvīdēnō vā Būgārskāj. 6) sīlkā samō sā rēfērencū, vāzēčā štāmpā nā pīrōzvūdō. 7) Mēzrēj nāpārē. 8) Ulāz. 9) līzāj. 10) Godīnā. 11) Nēdējā. 12) Nāpōmēnā o bēzbedzīnās pā mōrtāžō pōmōcū mēdzlīo vīkāj: Udālājūnīs īzmežmē metālnāj vīvkā ī īzolozvātīj pōjēdnīcārīnīj zīcā mōgā bītī nāpārēnē 2,5 mm. 13) Jūpūtā pā mōrtāžō pā vīrāvīlū rādīo pōvēzītīs. Integrētrud vārdkāj ī kūcītē mōžē dā atēnē nā dōmēt bēzvēdnīnā sīkē, pōsobēno zbnōz metālnāj pīrāvīs. Zbnōz lēgā, dōmēt bēzvēdnīnā lēkō mōrā dā sē pīrvērī nākū integrīrācījā. 14) Nē pōstāvītājē nīkāvīe īnstālācījā glāzē mērē nē LED nāpārējūnātūr ī blīzū ovdūrnū. 15) Pīrēpōvānā mīnīmālā udālājōnē o metālnāj dēlōvā. 16) Postāvījājē integrēsnā antēnē sā rādo pīrnos. 17) Rādo frēkvēncēs. 18) Bēzčīnī protokōl. 19) Bēzčīnī dōmēt. 20) Vīdnō pōlō o 10m. 21) Pōzīcījā. 22) Tīpovī kablōvā (spītīnī pīrēmā EN 60598-1) 23) A īlī B

ⓘ Інформація про встановлення та використання: Підключайте тільки відповідний струм навантаження для світлодіодів. Світлодіодний модуль вимкнеться, якщо вихідна напруга вийде за межі діапазону напруг, визначеного для драйвера. Інформація про електричні проводи (див. рис. А). Не з'єднуйте виводи двох і більше пристроїв. Металева поверхня на нижній стороні світлодіодного драйвера в OT Wi 40/220-240/1A0 NFC CA LP I має поодинокі ізоляцію від електромережі, а також основну ізоляцію з безпечною надвишкою напругою (SELV) від світлодіодного виводу. Регулювання вихідного струму відбувається за допомогою програмного забезпечення для програмування через зв'язок на невеликих відстанях (NFC), тільки якщо пристрій не підключено до мережі. Докладнішу інформацію про технологію зв'язку на невеликих відстанях (NFC) наведено в програмному забезпеченні Tuler4TRONIC: [www.inventronicsglobal.com/t4t](http://www.inventronicsglobal.com/t4t). Пристрій буде пошкоджено якщо вихідна напруга буде прикладена до виводів 21/22. Максимально дозволена довжина кабелю, що під'єднується до виводів 21/22, складає 2м, виключаючи довжину модуля. У додатку можна від'язати пристрій із підтримкою Casambi від мережі двома способами. 1. Відкрийте вкладку «Світільники» та натисніть «Змінити». Щоб від'язати світільник, натисніть «X» у кути відповідного значка світільника. Також можна відкрити екран «Властивості світільників», двічі натиснувши значок світільника, а потім прокрутити вниз і натиснути «Від'язати пристрій». 2. На вкладці «Додатково» відкрити екран «Пристрій поблизу». Виберіть пристрій, який потрібно від'язати, і натисніть «Від'язати пристрій». Якщо у вас є права (адміністратор) на дії з мережею, світільник буде від'язано. Якщо у вас немає прав на дії з мережею, до якого прив'язаний пристрій, вам знадобиться доступ до перемикання живлення пристроїв, щоб від'язати світільник. Виберіть пристрій, який потрібно від'язати, і натисніть «Від'язати пристрій». У додатку відкривається екран «Від'язати». Натисніть юнпку «Почати». З'явиться помаранчевий елемент «Шкала часу», який рухатиметься по екрану. Поки елемент рухатиметься, швидко вимкніть і знову вимкніть перемикання живлення. Це дозволяє від'язати пристрій. У разі вдалого від'язання з'явиться повідомлення про те, що світільник від'язано. У разі невдалого від'язання повторіть спробу двічі, але цього разу вимкніть і знову вимкніть живлення повільніше (це може знадобитися для пристроїв, що використовують додаткове джерело живлення, наприклад CBV-PWM4). Якщо все одно не вдається від'язати пристрій, це може свідчити про те, що перемикання живлення не відповідає пристрою, який ви від'язуєте. Аварійне освітлення: Цей світлодіодний блок живлення відповідає вимогам Додатка JEN 61347-2-13 і може використовуватися в пристрої аварійного освітлення відповідно до стандарту EN 60598-2-22. Зауважте, що пристрій не можна використовувати в умовах із високим рівнем ризику. Отже, компанія Inventronics GmbH заявляє про відповідність радіобуднання типів OT Wi

15/220-240/1A0 NFC CA LP I, OT Wi 25/220-240/700 NFC CA LP I та OT Wi 40/220-240/1A0 NFC CA LP I до Директиви 2014/53/ЄС. Повний текст декларації ЄС про відповідність можна прочитати за посиланням: [www.inventronicsglobal.com](http://www.inventronicsglobal.com). Завантажте додаток Casambi з магазину App Store або Google Play. Інформація про наванезу роботу додатка Casambi див. на вебсайті <http://www.casambi.com>. Додаток Casambi надає компанія Casambi. Компанія Inventronics GmbH не несе жодної відповідальності за додаток Casambi та не робить жодних заяв (прямих або непрямих) щодо його доступності та/або роботи. Хмарні сервіси Casambi надає компанія Casambi. Компанія Inventronics GmbH не несе жодної відповідальності за хмарні сервіси Casambi та не робить жодних заяв (прямих або непрямих) щодо їхньої доступності та/або роботи. Компанія Inventronics GmbH не несе жодної відповідальності та не робить жодних прямих або непрямих заяв щодо можливості підключення продуктів Inventronics GmbH із підтримкою Casambi до будь-яких інших продуктів із підтримкою Casambi.

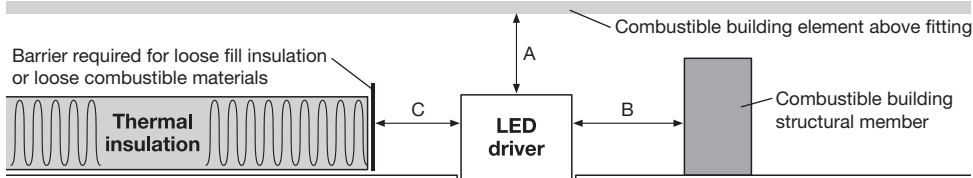
Діапазон частот NFC: 13 553-13 567 кГц Діапазон частот Bluetooth: 2400-2483.5 МГц Максимальна високочастотна вихідна потужність (EIRP) продукту: 8 дБм. Технічна підтримка: [www.inventronicsglobal.com](http://www.inventronicsglobal.com)

- 1) Компактний світлодіодний драйвер Casambi для незалежного монтажу, 2) Світлодіодний блок живлення стабілізованого струму, 3) Підготовка дроту, вставка натисканням, 4) терморегулятор 5) Зроблено в Болгарії, 6) зображення використовуються лише як приклад, дійсний друк на продукті, 7) електромережа, 8) вхід, 9) вихід, 10) рік, 11) тиждень, 12) Примітка з техніки безпеки щодо кріплення за допомогою металевого гвинта: відстань між металевими гвинтом та скремними ізолюваними проводами має складати принаймні 2,5 мм, 13) Порядки щодо проведення монтажу, які допоможуть встановити якісний радіозв'язок. Інтеграція пристрою в кожух може вплинути на діапазон бездротового зв'язку, зокрема, через металеві поверхні. Тому після інтеграції потрібно перевірити діапазон бездротового зв'язку, 14) Не прокладайте середні або поряд з цєю областю силові кабелі або дроти, що використовуються для подачі живлення на світлодіоди, 15) Рекомендована мінімальна відстань до металевих виробів, 16) Розташування вбудованої антени радіопередавача, 17) радіочастота, 18) протокол бездротового зв'язку, 19) діапазон бездротового зв'язку, 20) 10 м прямої видимості, 21) Положення, 22) Типи кабелю (протестовані відповідно до стандарту EN 60598-1) 23) А або В

Ⓜ The device contains the type approval code: CMIT ID: 2023DP6683 of the radio transmission module. 本设备包含型号核准代码为: CMIT ID: 2023DP6683 的无线电发射模块.

- Ⓜ Εταιρεία: Inventronics Netherlands B.V., Polluxstraat 21, 5047RA Tilburg
- Ⓜ Forgalmazó: Inventronics Netherlands B.V., Polluxstraat 21, 5047RA Tilburg
- Ⓜ Inventronics Poland Sp. z o.o., Al. Jerolimskie 94, 00-807 Warsaw, Poland
- Ⓜ Inventronics Turkey Teknoloji Ticaret Limited Şirketi, Buyukdere Cad. Bahar Sok. River Plaza No: 13/5 Sisli 34394 Istanbul, Turkey
- Ⓜ Uvoznic: Inventronics Netherlands B.V., Polluxstraat 21, 5047RA Tilburg
- Ⓜ Inventronics Netherlands B.V., Polluxstraat 21, 5047RA Tilburg
- Ⓜ Инвентроникс Нидерландия Б.В., Полукстраат 21, 5047 РА Тилбург
- Ⓜ Inventronics Guangzhou Technology Limited; Room 1105, Clifford Corporate Center Building, No. 15, Fuhua Road, Clifford Estate Panyu, Guangzhou, Guangdong province, China, Postal code: 511496
- Ⓜ 广州英飞特科技有限公司; 广州市番禺区钟村街祈福新邨福华路15号祈福集团中心1105室 邮编: 511496
- Ⓜ INVENTRONICS MALAYSIA SDN. BHD., Kuala Lumpur, Penang, Tower A Vertical Business Suite
- Ⓜ Inventronics Korea Inc, Seoul, Yeongdong-daero 417
- Ⓜ 인벤트론릭스코리아 유한회사, 서울특별시 강남구 테헤란로25길 6-9, 6층 674호
- Ⓜ INVENTRONICS (HONG KONG) LIMITED, Room 30-108C, 29/F, Tower 5, The Gateway, 15 Canton Road, Tsim Sha Tsui, Hong Kong
- Ⓜ INVENTRONICS SSL India Private Limited, 4th and 5th floor, B Wing, Valiper Road, Kalyan West, Kalyan, Thane, Maharashtra-421301

Ⓜ OT Wi 15 NFC CA LP I classified as "Do not cover" (see symbol on the right): The independent LED driver can be used where normally flammable materials, including building insulation, are or may be present, but cannot be abuted against any material and cannot be covered in normal use. OT Wi 25 NFC CA LP I and OT Wi 40 NFC CA LP I classified as "Non IC": The independent LED driver cannot be abuted against or covered by normally flammable materials or used in installations where building insulation or debris is, or may be, present in normal use. No use for residential installations. The minimum clearance distance from the top and sides of the independent LED driver to normally flammable building elements is  $A=B=C=10\text{mm}$ .



C10449059  
G15130215  
10.02.25



Inventronics GmbH  
Berliner Allee 65  
86153 Augsburg  
Germany  
[www.inventronicsglobal.com](http://www.inventronicsglobal.com)