

OPTOTRONIC® Outdoor

DEXAL	OT DX 24/ 170-240/0A7 DIMA NFC G2 CE	OT DX 40/ 170-240/1A0 DIMA NFC G2 CE	OT DX 75/ 170-240/1A0 DIMA NFC G2 CE	OT DX 110/ 170-240/1A0 DIMA NFC G2 CE	OT DX 165/ 170-240/1A0 DIMA NFC G2 CE	OT DX 200/ 170-240/1A0 DIMA NFC G2 CE
16A (B)	30x	30x	33x	29x	20x	10x
25A (B)	46x	46x	52x	45x	30x	16x
	≤ 27 A	≤ 27 A	≤ 3.3 A	≤ 3.3 A	≤ 3.3 A	≤ 3.3 A
T_H	217 μs	217 μs	3 ms	3 ms	3 ms	3.15 ms
	M4 = 1.2 Nm					
	≤ 2 m					
	X = 72 mm Y = 33 mm t _c = 75 °C	X = 72 mm Y = 33 mm t _c = 80 °C	X = 60 mm Y = 20 mm t _c = 90 °C	X = 60 mm Y = 20 mm t _c = 85 °C	X = 60 mm Y = 20 mm t _c = 95 °C	X = 73 mm Y = 24 mm t _c = 95 °C

3)
2)

OPTOTRONIC®
OT DX 40/170-240/1A0 DIMA NFC G2 CE
 Programmable Constant Current LED Power Supply

I _{rated} / U _{rated}	P _{rated} / t ₂	U _N / f _N	λ
150 - 1050 mA	40 W	220 - 240 V	0.77C-0.99
15 - 65 V	-40 - 55 °C	50/60 Hz	

t₂ = 75 °C

DEXAL Interface

Parameter (mA)	Value
I _{max} (rated)	53
I _{max} (lim)	62
U _{max} (VDC)	15
P _{max} (W)	0.8

80% recycled plastic

DEXAL® **OSRAM**
 Suitable for class I/II luminaires
 Made In China

Inventronics GmbH
 Böhler-Weg 2
 86153 Augsburg
 Germany
www.inventronicsglobe.com

NFC

SEC SELV
 U_{OUT}=30V
 I_{OUT}=1050 mA
 U_{OUT}=120V

EQUI

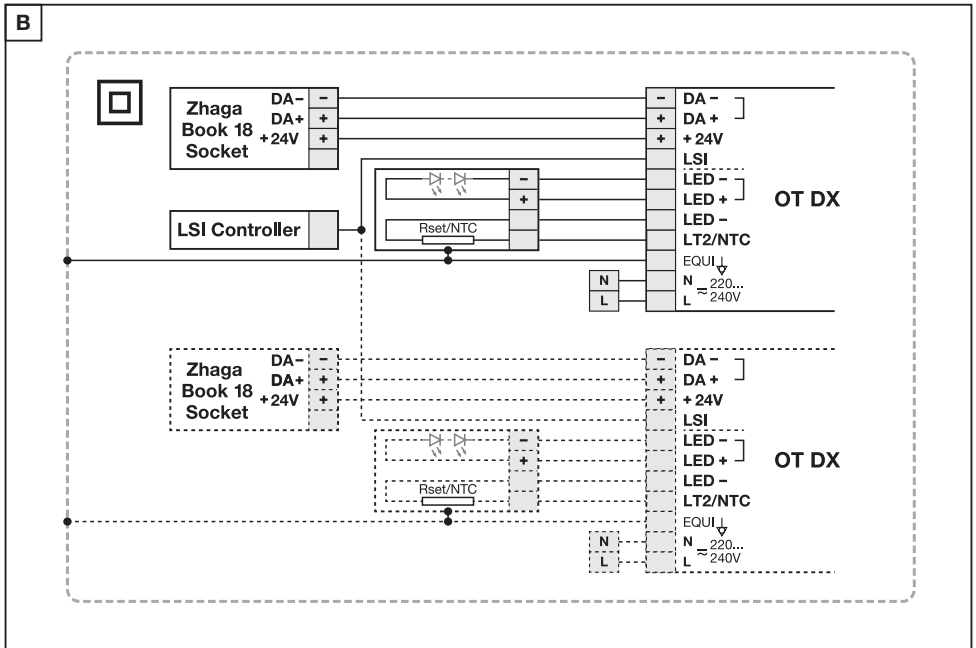
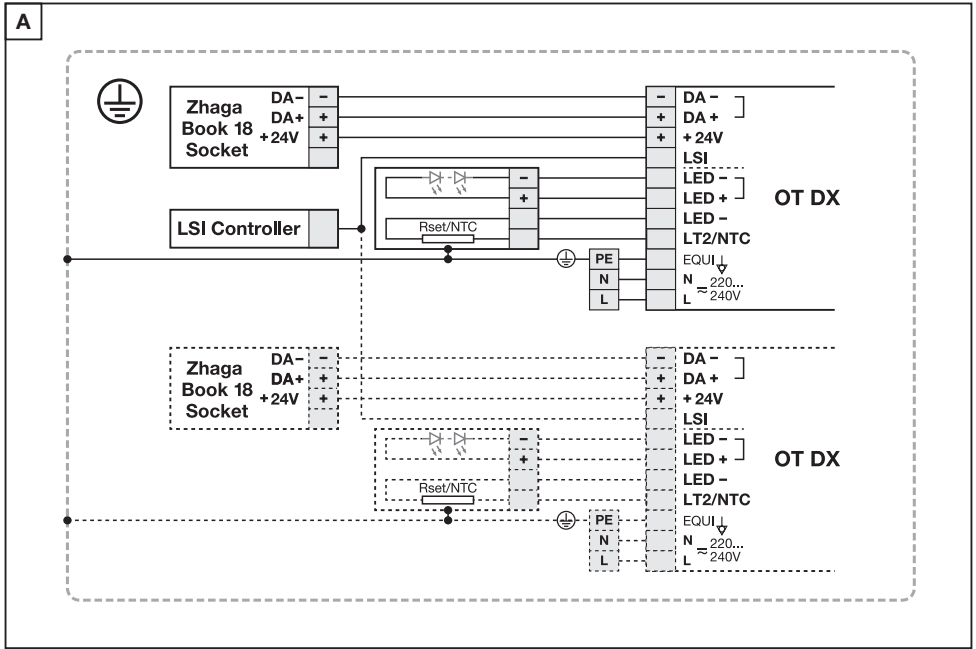
PN1
 250V~240V

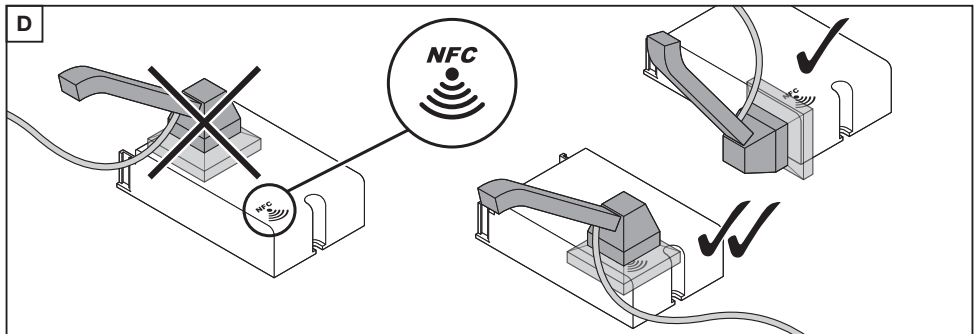
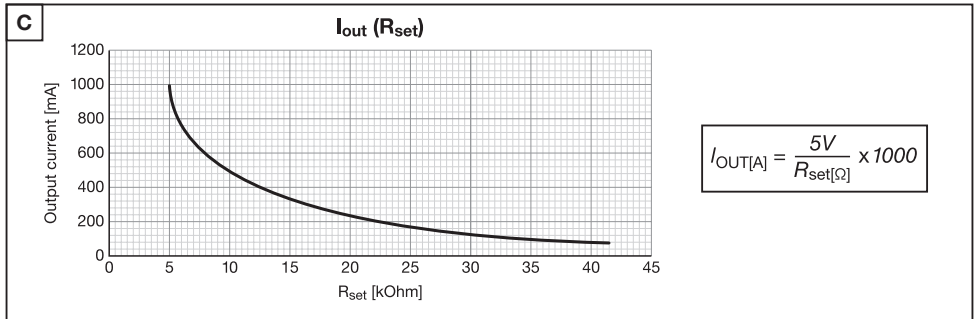
Year⁸⁾ Week⁹⁾

XXXXXXXXXX
E 24 18 X
 XXXXXXXX
 XXXXXXXX

Weekday¹⁰⁾

picture only for reference, valid print on product⁷⁾





Ⓒ Installing and operating information: Connect only LED loads. Wiring information (see fig. A, B): The light fixture maker is the final responsible for the proper PE connection. Do not connect the outputs or LEDset interfaces of two or more units. Output current adjustment – via LEDset terminals (see fig. C, e.g. by a basic insulated resistor), via programming software using the DALI interface or via Near Field Communication (NFC) in mains off mode only. Run the software Tuner4TRONIC at a PC - then follow the instructions. www.inventronics-light.com/14t. Unit is permanently damaged if mains is applied to the output side of the device. Do not mix the polarity of the DALI lines. DA+ to DA+, DA- to DA- only. The DEXAL interface provides double insulation against mains. DEXAL power is On by default. To turn off use Tuner4TRONIC. Serial connection of DEXAL/24V power supplies is not allowed.

24W: If Uout is below 12V or above 48V the load will shut down.

40W: If Uout is below 15V or above 65V the load will shut down.

75W: If Uout is below 35V or above 150V the load will shut down.

110W: If Uout is below 65V or above 230V the load will shut down.

165W: If Uout is below 90V or above 260V the load will shut down.

200W: If Uout is below 140V or above 300V the load will shut down.

Hereby, Inventronics GmbH declares that the radio equipment types OT DX 24/170-240/1A0 DIMA NFC G2 CE, OT DX 40/170-240/1A0 DIMA NFC G2 CE, OT DX 75/170-240/1A0 DIMA NFC G2 CE, OT DX 110/170-240/1A0 DIMA NFC G2 CE, OT DX 165/170-240/1A0 DIMA NFC G2 CE, and OT DX 200/170-240/1A0 DIMA NFC G2 CE are in compliance with Directive 2014/53/EU and the relevant statutory instruments. The full text of the EU declaration of conformity or the UK-declaration of conformity is available at the following internet address: www.inventronicsglobal.com.

Technical support: www.inventronicsglobal.com

1) t_C point; 2) Programmable Constant Current LED Power Supply; 3) LED Module Data; 4) Suitable for class II luminaires; 5) Made in China; 6) Company contact address; 7) picture only for reference, valid print on product; 8) Year; 9) Week; 10) Weekday

Ⓓ Informationen zu Installation und Betrieb: Schließen Sie nur LED-Lasten an. Verdrahtungshinweise (siehe Abb. A, B): Der Leuchtenhersteller ist letztlich für den ordnungsgemäßen PE-Anschluss verantwortlich. Die Ausgänge oder LEDset-Schnittstellen von zwei oder mehreren Geräten dürfen nicht verbunden werden. Einstellung Ausgangsstrom – über LEDset-Klemmen (siehe Abb. C, z.B. durch einen basisisolierten Widerstand), über Programmier-Software mithilfe der DALI-Schnittstelle oder über Nahfeldkommunikation (NFC) nur im netzspannungsfreien Zustand. Starten Sie die Software Tuner4TRONIC auf einem PC - dann folgen Sie den Anweisungen. www.inventronics-light.com/14t. Das Gerät wird dauerhaft beschädigt, wenn an die Ausgangsseite des Geräts Netzversorgung angelegt wird. Achten Sie auf die richtige Polarität der DALI-Leitungen. DA+ nur an DA+, DA- nur an DA-. Die DEXAL-Schnittstelle bietet eine doppelte Isolierung gegenüber der Netzversorgung. Die DEXAL-Versorgung ist standardmäßig angeschaltet. Sie können sie mit Tuner4Tronic ausschalten. Eine serielle Verbindung von DEXAL/24V-Netzgeräten ist nicht zulässig.

24W: Wenn die Last unter 12V oder über 48V ist, wird die Last abgeschaltet.

40W: Wenn die Last unter 15V oder über 65V ist, wird die Last abgeschaltet.

75W: Wenn die Last unter 35V oder über 150V ist, wird die Last abgeschaltet.

110W: Wenn die Last unter 65V oder über 230V ist, wird die Last abgeschaltet.

165W: Wenn die Last unter 90V oder über 260V ist, wird die Last abgeschaltet.

200W: Wenn die Last unter 140V oder über 300V ist, wird die Last abgeschaltet.

Hiertmit erklärt die Inventronics GmbH, dass die Funkanlagentypen OT DX 24/170-240/1A0 DIMA NFC G2 CE, OT DX 40/170-240/1A0 DIMA NFC G2 CE, OT DX 75/170-240/1A0 DIMA NFC G2 CE, OT DX 110/170-240/1A0 DIMA NFC G2 CE, OT DX 165/170-240/1A0 DIMA NFC G2 CE und OT DX 200/170-240/1A0 DIMA NFC G2 CE der Richtlinie 2014/53/EU entsprechen. Der vollständige Text der EU-Konformitätserklärung ist unter der folgenden Internetadresse verfügbar: www.inventronicsglobal.com.

Technische Unterstützung: www.inventronicsglobal.com

1) t_C -Punkt; 2) Programmierbare Konstantstrom-LED-Energieversorgung; 3) LED-Moduldaten; 4) Geeignet für Leuchten der Schutzklasse II; 5) Hergestellt in China; 6) Anschrift des Unternehmens; 7) Bild dient nur als Referenz, gültiger Aufdruck auf dem Produkt; 8) Jahr; 9) Woche; 10) Wochentag

Ⓔ Informations à propos de l'installation et de l'utilisation : raccorder uniquement des LED en sortie. Informations à propos du câblage (voir fig. A, B) : Le fabricant du luminaire est le responsable final de la connexion PE appropriée. Ne connectez pas ensemble les bornes des sorties ou du LEDset de deux appareils ou plus. Configuration du courant de sortie – via terminaux LEDset (cf. figure C, résistance au contact de base par ex.), via programmation logicielle avec l'interface DALI ou via NFC (Near Field Communication). Coupez impérativement l'alimentation secteur au préalable. Exécutez le programme Tuner4TRONIC sur un PC, puis suivez les instructions. www.inventronics-light.com/14t. Le dispositif sera définitivement endommagé si la tension secteur est appliquée du côté sortie de l'appareil. Veillez à respecter la polarité des lignes DALI. DA+ et DA- ; DA- et DA- uniquement. L'interface DEXAL fournit une double isolation du raccordement secteur. Alimentation DEXAL sous tension par défaut. Mise hors tension via Tuner4TRONIC. La connexion en série de sources d'alimentation DEXAL/24V n'est pas autorisée.

24 W: Si Uout est inférieure à 12V ou supérieure à 48V, la charge se coupera.

40 W: Si Uout est inférieure à 15V ou supérieure à 65V, la charge se coupera.

75 W: Si Uout est inférieure à 35V ou supérieure à 150V, la charge se coupera.

110 W: Si Uout est inférieure à 65V ou supérieure à 230V, la charge se coupera.

165 W: Si Uout est inférieure à 90V ou supérieure à 260V, la charge se coupera.

200 W: Si Uout est inférieure à 140V ou supérieure à 300V, la charge se coupera.

Inventronics GmbH atteste par la présente de la conformité des équipements radio OT DX 24/170-240/1A0 DIMA NFC G2 CE, OT DX 40/170-240/1A0 DIMA NFC G2 CE, OT DX 75/170-240/1A0 DIMA NFC G2 CE, OT DX 110/170-240/1A0 DIMA NFC G2 CE, OT DX 165/170-240/1A0 DIMA NFC G2 CE et OT DX 200/170-240/1A0 DIMA NFC G2 CE avec la directive 2014/53/UE. Le texte de cette déclaration UE de conformité peut être consulté dans son intégralité à l'adresse suivante : www.inventronicsglobal.com.

Support technique : www.inventronicsglobal.com

1) Point T_C ; 2) Alimentation à courant constant programmable pour LED; 3) Caractéristiques du module LED; 4) Convient pour luminaires classe 1 et 2; 5) Fabriqué en Chine; 6) Adresse de contact de l'entreprise; 7) image non contractuelle, se référer aux inscriptions sur le produit; 8) Année; 9) Semaine; 10) Jour ouvrable

OPTOTRONIC® Outdoor

Ⓛ Informazioni su installazione e funzionamento: Collegare solo carichi LED. Informazioni sul cablaggio (vedere la fig. A, B): Il produttore dell'apparecchio per illuminazione è il responsabile finale del collegamento PE corretto. Non collegare uscita o terminali LEDset di due o più unità insieme. Regolazione corrente in uscita = via terminali LEDset (vedi fig. C, ad es. da un resistore con isolamento di base), via programmazione software usando l'interfaccia DALI; via NFC (Near Field Communication) solamente con rete in modalità setup. Avviare il software Tuner4TRONIC su un PC e poi seguire le istruzioni. www.inventronics-light.com/t4t. L'unità viene danneggiata in modo permanente se l'alimentazione è applicata al lato di uscita del dispositivo. Non cambiare la polarità delle linee DALI. Solo DA+ con DA+ e DA- con DA-. L'interfaccia DALI fornisce un isolamento doppio contro la rete elettrica. L'alimentazione DEXAL è attivata di default. Usare Tuner4TRONIC per disattivarlo. La connessione seriale agli alimentatori DEXAL/24V non è consentita.

24W: Se Uout è inferiore a 12V o superiore a 48V il carico si arresta.

40W: Se Uout è inferiore a 15V o superiore a 65V il carico si arresta.

75W: Se Uout è inferiore a 35V o superiore a 150V il carico si arresta.

110W: Se Uout è inferiore a 65V o superiore a 230V il carico si arresta.

165W: Se Uout è inferiore a 90V o superiore a 260V il carico si arresta.

200W: Se Uout è inferiore a 140V o superiore a 300V il carico si arresta.

Con la presente, Inventronics GmbH dichiara che gli equipaggiamenti radio di tipo OT DX 24/170-240/1A0 DIMA NFC G2 CE, OT DX 40/170-240/1A0 DIMA NFC G2 CE, OT DX 75/170-240/1A0 DIMA NFC G2 CE, OT DX 110/170-240/1A0 DIMA NFC G2 CE, OT DX 165/170-240/1A0 DIMA NFC G2 CE e OT DX 200/170-240/1A0 DIMA NFC G2 CE sono conformi alla direttiva 2014/53/UE. Il testo completo della dichiarazione di conformità europea è disponibile sul seguente indirizzo: www.inventronicsglobal.com.

Supporto tecnico: www.inventronicsglobal.com

1) Punto tc; 2) Alimentazione LED corrente costante programmabile; 3) Dati modulo LED; 4) Idoneità per impianti di illuminazione classe III; 5) Prodotto in Cina; 6) Indirizzo per contattare l'azienda; 7) Immagine solo come riferimento, stampa valida sul prodotto; 8) Anno; 9) Settimana; 10) Giorno della settimana

Ⓔ Información sobre la instalación y el funcionamiento: Conectar solo cargas de LED. Información sobre el cableado (consultar las figuras A y B): El fabricante de la instalación de iluminación es el responsable final de la correcta conexión PE. No conectar salidas ni terminales LEDset de dos o más unidades simultáneamente. Ajuste de la corriente de salida: mediante terminales LEDset (véase la figura C, ejemplo de resistencia con aislamiento básico), mediante programación de software con interfaz DALI o mediante NFC (comunicación de campo cercano) solo con la red en modo apagado. Ejecutar el software Tuner4TRONIC en un equipo y, a continuación, seguir las instrucciones. www.inventronics-light.com/t4t. La unidad sufrirá daños permanentes si se aplica corriente a la salida del dispositivo. No está permitida la polaridad en las líneas DALI. Solamente de DA+ a DA+ o de DA- a DA-. La interfaz DALI ofrece un doble aislamiento frente a la red eléctrica. La alimentación DEXAL está activada por defecto. Para desconectarla use Tuner4TRONIC. No está permitida la conexión en serie de fuentes de alimentación DEXAL/24V.

24 W: Si la potencia de salida es inferior a 12 V o superior a 48 V, la carga se apagará.

40 W: Si la potencia de salida es inferior a 15 V o superior a 65 V, la carga se apagará.

75 W: Si la potencia de salida es inferior a 35 V o superior a 150 V, la carga se apagará.

110 W: Si la potencia de salida es inferior a 65 V o superior a 230 V, la carga se apagará.

165 W: Si la potencia de salida es inferior a 90 V o superior a 260 V, la carga se apagará.

200 W: Si la potencia de salida es inferior a 140 V o superior a 300 V, la carga se apagará.

Por la presente, Inventronics GmbH declara que los equipos de radio tipo OT DX 24/170-240/1A0 DIMA NFC G2 CE, OT DX 40/170-240/1A0 DIMA NFC G2 CE, OT DX 75/170-240/1A0 DIMA NFC G2 CE, OT DX 110/170-240/1A0 DIMA NFC G2 CE, OT DX 165/170-240/1A0 DIMA NFC G2 CE e OT DX 200/170-240/1A0 DIMA NFC G2 CE cumplen la directiva 2014/53/UE. Puede consultar el texto completo de la declaración de conformidad de la UE en la siguiente dirección de internet: www.inventronicsglobal.com.

Asistencia técnica: www.inventronicsglobal.com

1) Punto tc; 2) Suministro de alimentación LED de corriente continua programable; 3) Datos del módulo LED; 4) Adecuado para lámparas de clase III; 5) Fabricado en China; 6) Dirección de contacto de la empresa; 7) La imagen solo es de referencia; la impresión válida se encuentra en el producto; 8) Año; 9) Semana; 10) Día de la semana

Ⓛ Informações de funcionamento e de instalação: Conecte apenas cargas LED. Informação das ligações (ver fig. A, B): O fabricante de luminárias é o responsável final pela ligação PE (terra de proteção) adequada. Não conecte as saídas ou os terminais do LEDset de duas ou mais unidades juntas. Regulação da corrente de saída = via terminais LEDset (ver a fig. C, por ex. com um resistor de isolamento básica) ou mediante programação de software utilizando a interface DALI, ou via NFC (Near Field Communication) - apenas com a tensão de rede desligada. Execute o software Tuner4TRONIC num PC - depois siga as instruções. www.inventronics-light.com/t4t. A unidade fica permanentemente danificada se a rede for aplicada no lado da saída do aparelho. Não inverte as polaridades das linhas DALI. Apenas: DA+ com DA+, DA- com DA-. A interface DEXAL proporciona um isolamento duplo na rede. A alimentação DEXAL está ligada por predefinição. Para desligar, utilize Tuner4TRONIC. A ligação em série das fontes de alimentação DEXAL/24V não é permitida.

24W: Se Uout for inferior a 12V ou superior a 48V, a carga desligar-se-á.

40W: Se Uout for inferior a 15V ou superior a 65V, a carga desligar-se-á.

75W: Se Uout for inferior a 35V ou superior a 150V, a carga desligar-se-á.

110W: Se Uout for inferior a 65V ou superior a 230V, a carga desligar-se-á.

165W: Se Uout for inferior a 90V ou superior a 260V, a carga desligar-se-á.

200W: Se Uout for inferior a 140V ou superior a 300V, a carga desligar-se-á.

Pelo presente, Inventronics GmbH declara que os tipos de equipamento de rádio OT DX 24/170-240/1A0 DIMA NFC G2 CE, OT DX 40/170-240/1A0 DIMA NFC G2 CE, OT DX 75/170-240/1A0 DIMA NFC G2 CE, OT DX 110/170-240/1A0 DIMA NFC G2 CE, OT DX 165/170-240/1A0 DIMA NFC G2 CE e OT DX 200/170-240/1A0 DIMA NFC G2 CE cumprem com a Diretiva 2014/53/UE. Pode consultar o completo texto da declaração de conformidade no seguinte site da internet: www.inventronicsglobal.com.

Assistência técnica: www.inventronicsglobal.com

1) ponto tc; 2) Fonte de Alimentação LED de Corrente Constante Programável; 3) Dados do Módulo LED; 4) Adequado para luminárias de classe III; 5) Fabricado na China; 6) Endereços de contacto da empresa; 7) Imagem apenas para referência, estampa válida no produto; 8) Ano; 9) Semana; 10) Dia da semana

Ⓛ Πληροφορίες εγκατάστασης και λειτουργίας: Συνδέστε μόνο LED. Καλωδίωση (βείτε τις εικόνες A, B): Ο κατασκευαστής του εξαρτήματος στερέωσης του φωτιστικού είναι ο τελικός υπεύθυνος για την σωστή σύνδεση PE. Μη συνδέετε εξόδους ή θεματικά set LED από δύο ή περισσότερες μονάδες μαζί. Ρύθμιση ρεύματος εξόδου = μέσω ακροδεθτών LEDset (βλ. σχήμα C, π.χ. με βασική μονωμένη αντίσταση), μέσω προγραμματισμού λογισμικού με χρήση διεπαφής DALI, μέσω Επικοινωνίας κοντινού πεδίου (Near Field Communication) μόνο σε κατάσταση λειτουργίας εκτός δικτύου. Εκτελέστε το λογισμικό Tuner4TRONIC σε υπολογιστή και ακολουθήστε τις οδηγίες. www.inventronics-light.com/t4t. Η μονάδα μπορεί να υποστεί μόνιμη βλάβη εάν γίνει παροχή ρεύματος στην πλευρά εξόδου της συσκευής. Μην μετρεθείτε την πολικότητα των γραμμών DALI. Μόνο DA+ σε DA+, DA- σε DA-. Η διεπαφή DEXAL παρέχει διπλή μόνωση από το ηλεκτρικό ρεύμα. Ο διακόπτης DEXAL παρέχει διπλή μόνωση από το ηλεκτρικό ρεύμα. Δεν επιτρέπεται η σειριακή σύνδεση διαλυτών ηλεκτρικής προφοδοσίας DEXAL/24V.

24W: Εάν η τάση εξόδου είναι κάτω από 12V ή πάνω από 48V το φορτίο θα σταματήσει.

40W: Εάν η τάση εξόδου είναι κάτω από 15V ή πάνω από 65V το φορτίο θα σταματήσει.

75W: Εάν η τάση εξόδου είναι κάτω από 35V ή πάνω από 150V το φορτίο θα σταματήσει.

110W: Εάν η τάση εξόδου είναι κάτω από 65V ή πάνω από 230V το φορτίο θα σταματήσει.

165W: Εάν η τάση εξόδου είναι κάτω από 90V ή πάνω από 260V το φορτίο θα σταματήσει.

200W: Εάν η τάση εξόδου είναι κάτω από 140V ή πάνω από 300V το φορτίο θα σταματήσει.

Δια το παρόντος, η Inventronics GmbH δηλώνει ότι οι ραδιοφωνικοί εξοπλισμοί τύπου OT DX 24/170-240/1A0 DIMA NFC G2 CE, OT DX 40/170-240/1A0 DIMA NFC G2 CE, OT DX 75/170-240/1A0 DIMA NFC G2 CE, OT DX 110/170-240/1A0 DIMA NFC G2 CE, OT DX 165/170-240/1A0 DIMA NFC G2 CE και OT DX 200/170-240/1A0 DIMA NFC G2 CE είναι σύμφωνα με την οδηγία 2014/53/ΕΕ. Το πλήρες κείμενο της δήλωσης συμμόρφωσης ΕΕ είναι διαθέσιμο στην παρακάτω διαδικτυακή διεύθυνση: www.inventronicsglobal.com.

Τεχνική υποστήριξη: www.inventronicsglobal.com

1) Σημείο δοκιμής tc; 2) Προγραμματιζόμενο LED σταθερής ηλεκτρικής προφοδοσίας; 3) Στοιχεία μονάδας LED; 4) Κατάλληλο για φωτιστικά κατηγορίας III; 5) Χώρα προέλευσης China; 6) Διεύθυνση επικοινωνίας εταιρείας; 7) Η εικόνα είναι ενδεικτική. Η έγκυρη εικόνα είναι στο προϊόν; 8) Έτος; 9) Εβδομάδα; 10) Καθημερινή

Ⓛ Installatie- en gebruiksinformatie: Sluit uitsluitend LED lampen aan. Bedragsinformatie (zie afb A, B): De producent van de verlichtingsarmatuur is uitsluitend verantwoordelijk voor de juiste goede verbinding. Sluit geen uitgang van LEDset-aansluitingen van twee of meer apparaten tegelijk aan. Uitgangsstroom Aanspanning = via LEDsetterminals (zie fig. C, bijv. door een standaard geïsoleerde weerstand), via programmeersoftware die het DALI Interface gebruiken of via Near-Field Communication (NFC) wanneer het net is uitgeschakeld. Draai de software Tuner4TRONIC op een pc - voor daarbij de instructies. www.inventronics-light.com/t4t. Het apparaat wordt permanent beschadigd als het elektriciteitsnet op de uitgangskant van het apparaat wordt aangesloten. Kruis de polariteit van de DALI-lijnen niet. Alleen DA+ naar DA-, DA- naar DA-. De DEXAL- interface biedt dubbele isolatie tegen netaansluiting. DEXAL-stroom is standaard ingeschakeld. Gebruik Tuner4TRONIC om dit uit te schakelen. Serielle verbinding van DEXAL/24V-voedingen is niet toegestaan.

24W: Als Uout lager is dan 12V of hoger dan 48V, wordt het vermogen uitgeschakeld.

40W: Als Uout lager is dan 15V of hoger dan 65V, wordt het vermogen uitgeschakeld.

75W: Als Uout lager is dan 35V of hoger dan 150V, wordt het vermogen uitgeschakeld.

110W: Als Uout lager is dan 65V of hoger dan 230V, wordt het vermogen uitgeschakeld.

165W: Als Uout lager is dan 90V of hoger dan 260V, wordt het vermogen uitgeschakeld.

200W: Als Uout lager is dan 140V of hoger dan 300V, wordt het vermogen uitgeschakeld.

Inventronics GmbH verklaart hierbij dat de radioapparatuur OT DX 24/170-240/1A0 DIMA NFC G2 CE, OT DX 40/170-240/1A0 DIMA NFC G2 CE, OT DX 75/170-240/1A0 DIMA NFC G2 CE, OT DX 110/170-240/1A0 DIMA NFC G2 CE, OT DX 165/170-240/1A0 DIMA NFC G2 CE en OT DX 200/170-240/1A0 DIMA NFC G2 CE aan Richtlijn 2014/53/UE voldoet. De volledige tekst van de EU-conformiteitsverklaring is beschikbaar op het volgende internetadres: www.inventronicsglobal.com.

Technische ondersteuning: www.inventronicsglobal.com

1) tc-punt; 2) Programmeerbare constante stroomtoevoer voor LED; 3) LED-moduledata; 4) Geschikt voor verlichtingsarmaturen in klasse III; 5) Geproduceerd in China; 6) Contactadres van het bedrijf; 7) afbeelding slechts ter informatie, zie geldig stempel op product; 8) Jaar; 9) Week; 10) Weekdag

OPTOTRONIC® Outdoor

(S) Installations- och driftsinformation: Anslut endast LED-laddning, Kopplingsinformation (se fig. A, B); Tillverkaren innehar huvudsansvaret för korrekt PE-anslutning. Anslut inte utgångar eller LEDset-terminaler på två eller fler enheter tillsammans. Utgående ström justering = via LEDset-anslutningar (se figur C, t.ex. med en normalt isolerad resistor), via programvaruprogrammering med DALI-gränssnitt eller via NFC (närfeltkommunikation) med nättäge inaktiverat. Kør mjukvaran Tuner4TRONIC på en PC - följ sedan instruktionskajonen. www.inventronics-light.com/t4t. Enheten skadas permanent om elnätet kopplas till enhetens utgångssida. Följ DALI-ledningarnas polaritet. Endast DA+ till DA+, DA- till DA-. DEXAL-gränssnittet ger dubbel isolering mot nätet. För DEXAL är strömmen alltid påslagen som standard. Om du vill stänga av den använder du Tuner4TRONIC. Seriekoppling av DEXAL/24V-strömforsyning tillås inte.

24W: If Uout är under 12V eller över 48V kommer laddningen att stängas av.

40W: If Uout är under 15V eller över 65V kommer laddningen att stängas av.

75W: If Uout är under 35V eller över 150V kommer laddningen att stängas av.

110W: If Uout är under 65V eller över 230V kommer laddningen att stängas av.

165W: If Uout är under 90V eller över 260V kommer laddningen att stängas av.

200W: If Uout är under 140V eller över 300V kommer laddningen att stängas av.

Härmed intygar Inventronics GmbH att radioutrustningen av typen OT DX 24/170-240/1A0 DIMA NFC G2 CE, OT DX 40/170-240/1A0 DIMA NFC G2 CE, OT DX 75/170-240/1A0 DIMA NFC G2 CE, OT DX 110/170-240/1A0 DIMA NFC G2 CE, OT DX 165/170-240/1A0 DIMA NFC G2 CE, OT DX 200/170-240/1A0 DIMA NFC G2 CE och OT DX 200/170-240/1A0 DIMA NFC G2 CE överensstämmer med direktiv 2014/53/EU. Den fullständiga texten i EU-forskrän om överensstämmelse finns på följande internetadress: www.inventronicsglobal.com.

Teknisk support: www.inventronicsglobal.com

1) t_c -punkt; 2) Programmerbar LED med konstant strömtillförsel; 3) LED Moduldata; 4) Lämplig för armaturer i klass VII; 5) Tillverkare i Kina; 6) Företagets kontaktadress; 7) Bild endast avsedd som referens, giltigt tryck på produkten; 8) År; 9) Vecka; 10) Ukedag

(IN) Tietoja asennuksesta ja käytöstä: Kytke ainoastaan LED-kuormia. Johdotuksen tiedot (katso kuva A, B). Valaisimen valmistaja on viime kädessä vastuussa asennuksen PE-liittämisen tarjoamisesta. Älä kytke kahden tai useamman yksikön lähtöjä tai LEDset-terminaaleja yhteen. Lähtövirittä säätö = LEDset-liittimen kautta (katso kuva C, esim. peruseristevastus), ohjelmisto-ohjelmoinnin kautta käyttämällä DALI-liitäntää, NFC:n (Near Field Communication) kautta vain verkkoirvin off-bilassa. Käynnistä tietokoneella ohjelmaa Tuner4TRONIC - seura sen jälkeen ohjeita. www.inventronics-light.com/t4t. Yksikö voi uuriuuta peruuttamattomasti jos laitteen lähtöpuoleen kytketään verkkoirvin. Älä sekoita DALI-linjojen napaisuutta. Yhdistä vain DA+ ja DA+ sekä DA- ja DA- DEXAL-liitäntä tarjoaa kaksinkertaisen eristyskyvön verkkoirvälle. DEXAL Power on oletusasetuksen mukaan käytössä. Kytke pois käytöstä Tuner4TRONIC-ohjelmistolla. DEXAL/24V-virtalaitteen sarjaankytkentä ei ole sallittua.

24W: Jos Uout on alle 12V tai yli 48V, kuorma sammutetaan.

40W: Jos Uout on alle 15V tai yli 65V, kuorma sammutetaan.

75W: Jos Uout on alle 35V tai yli 150V, kuorma sammutetaan.

110W: Jos Uout on alle 65V tai yli 230V, kuorma sammutetaan.

165W: Jos Uout on alle 90V tai yli 260V, kuorma sammutetaan.

200W: Jos Uout on alle 140V tai yli 300V, kuorma sammutetaan.

Inventronics GmbH vakuuttaa, että radiolaitetyypit OT DX 24/170-240/1A0 DIMA NFC G2 CE, OT DX 40/170-240/1A0 DIMA NFC G2 CE, OT DX 75/170-240/1A0 DIMA NFC G2 CE, OT DX 110/170-240/1A0 DIMA NFC G2 CE, OT DX 165/170-240/1A0 DIMA NFC G2 CE ja OT DX 200/170-240/1A0 DIMA NFC G2 CE ovat direktiivin 2014/53/EU mukaisia. EU-vaatimustenmukaisuusvakuutuksen koko teksti on saatavissa verkko-osoitteesta www.inventronicsglobal.com.

Tekninen tuki: www.inventronicsglobal.com

1) t_c -piste; 2) Ohjelmitava LED-vakiovirtajännitelähde; 3) LED-moduulin tiedot; 4) Sopii luokan III valaisimille; 5) Valmistettu Kiinassa; 6) Yrityksen yhteystiedot; 7) kuva on vain viitteellinen, tuotteen painettu on pätevä; 8) Vuosi; 9) Viikko; 10) Viikonpäivä

(N) Informasjon ang. installasjon og betjening: Koble kun til LED-belastninger. Kablingsinformasjon (se fig. A, B). Lysarmaturprodusenten har det endelige ansvaret for riktig tilkobling av vermørdningen. Koble ikke utgangar eller LED-terminaler på to eller flere enheter sammen. Justering av utgangsstrøm = via LEDset-koblingsstykke (se fig. C, f.eks. med en enkel isolert motstand), via programvare ved hjelp av DALI-gränssnittet eller via NFC (nærfeltkommunikasjon) kun når strømmen er slått av. Kjør programvaren Tuner4TRONIC på en PC - fölg deretter instruksjonene. www.inventronics-light.com/t4t. Enheten er permanent skadet hvis strømmen er påfört utgangssiden på enheten. Ikke bland polariteten på DALI-linjene. Bruk kun DA+ til DA+ og DA- til DA-. DEXAL-gränssnittet gir dobbel isolasjon mot strømmen. DEXAL-strømmen er på som standard. Bruk Tuner4TRONIC til å slå den av. Seriekopling av DEXAL/24V-strömforsyninger er ikke tillatt.

24W: Dersom Uout er under 12V eller over 48V, slås belastningen av.

40W: Dersom Uout er under 15V eller over 65V, slås belastningen av.

75W: Dersom Uout er under 35V eller over 150V, slås belastningen av.

110W: Dersom Uout er under 65V eller over 230V, slås belastningen av.

165W: Dersom Uout er under 90V eller over 260V, slås belastningen av.

200W: Dersom Uout er under 140V eller over 300V, slås belastningen av.

Inventronics GmbH erklærer herved at radioutrustningstypen OT DX 24/170-240/1A0 DIMA NFC G2 CE, OT DX 40/170-240/1A0 DIMA NFC G2 CE, OT DX 75/170-240/1A0 DIMA NFC G2 CE, OT DX 110/170-240/1A0 DIMA NFC G2 CE, OT DX 165/170-240/1A0 DIMA NFC G2 CE og OT DX 200/170-240/1A0 DIMA NFC G2 CE er i samsvar med direktiv 2014/53/EU. Hele teksten for EU-erklæringen om samsvar er tilgjengelig på følgende Internet-Adresse: www.inventronicsglobal.com.

Teknisk støtte: www.inventronicsglobal.com

1) t_c -punkt; 2) Programmerbar LED-strömforsyning med konstant ström; 3) LED-moduldata; 4) Egnat for klasse I-/II-armaturer; 5) Produsert i Kina; 6) Foretakets kontaktadresse; 7) Bilde kun for referanseformål, gyldigt påtrykk på produktet; 8) År; 9) Uke; 10) Ukedag

(OK) Installations- og driftoplysninger: Forbind kun til LED-belastninger. Ledningsinformation (se fig. A, B); Lysarmaturets produsent har det endelige ansvar for korrekt beskyttelsesjording. Tilslut ikke udgangar eller LED-terminaler på to eller flere enheder sammen. Udgangsström justering = via LEDset-terminaler (se fig. C, f.eks. af en grundlæggende isoleret motstand), via softwareprogrammering ved hjælp af DALI-gränssnittet, via NFC (nærfeltkommunikation) kun med slukket ledningsnet. Kør softwaren Tuner4TRONIC på en pc - fölg deretter vejledningen. www.inventronics-light.com/t4t. Enheden bliver permanent beskadiget, hvis der tilsluttes strøm til enhedens udgangsside. Bland ikke DALI-ledningens polaritet. Kun DA+ til DA+ og DA- til DA-. DEXAL-gränssnittet giver dobbelt isolering mod lysnetet. DEXAL-ström er tændt som standard. Brug Tuner4TRONIC for at slukke. Det er ikke tilladt at serieforbinde DEXAL/24V-strömforsyninger.

24W: Hvis Uout er under 12V eller over 48V, afbrydes belastningen.

40W: Hvis Uout er under 15V eller over 65V, afbrydes belastningen.

75W: Hvis Uout er under 35V eller over 150V, afbrydes belastningen.

110W: Hvis Uout er under 65V eller over 230V, afbrydes belastningen.

165W: Hvis Uout er under 90V eller over 260V, afbrydes belastningen.

200W: Hvis Uout er under 140V eller over 300V, afbrydes belastningen.

Inventronics GmbH erklærer herved, at radioutrustningstypen OT DX 24/170-240/1A0 DIMA NFC G2 CE, OT DX 40/170-240/1A0 DIMA NFC G2 CE, OT DX 75/170-240/1A0 DIMA NFC G2 CE, OT DX 110/170-240/1A0 DIMA NFC G2 CE, OT DX 165/170-240/1A0 DIMA NFC G2 CE og OT DX 200/170-240/1A0 DIMA NFC G2 CE overholder direktiv 2014/53/EU. EU-översensstemmelseserklæringens fulde tekst er tilgængelig på følgende internetadresse: www.inventronicsglobal.com.

Teknisk support: www.inventronicsglobal.com

1) t_c -punkt; 2) Programmerbar LED strömforsyning med konstantström; 3) LED-moduldata; 4) Egnat for klasse I-/II-armaturer; 5) Fremstillet i Kina; 6) Firmaets kontaktadresse; 7) billede er kun til reference, gyldigt tryk på produkt; 8) År; 9) Uge; 10) Ugedag

(CZ) Provozní a instalační informace: Připojte pouze LED zátěže. Informace k zapojení (viz obr. A, B); Výrobce svítidel je konečnou osobou odpovědnou za řádné připojení uzemnění PE. Nepřipojíte dohromady výstupy nebo svorkovnice LED sestav dvou nebo více zařízení. Úprava výstupního proud = prostřednictvím konektorů LEDset (viz obr. C, např. běžným izolovaným rezistorem), prostřednictvím softwarového programování rozhraní DALI, prostřednictvím Near Field Communication (NFC) pouze v režimu vypnutého napájení ze sítě. Spusťte aplikaci Tuner4TRONIC v PC a poté postupujte podle pokynů. www.inventronics-light.com/t4t. Pokud bude na výstupní stranu připojeno síťové napětí, bude tím zařízení trvale zničeno. Nezaměňujte polaritu kabelů rozhraní DALI. DA+ patří pouze na DA+ a DA- na DA-. Rozhraní DEXAL nabízí dvojitou izolaci proti síti. Rozhraní DEXAL je ve výchozím nastavení zapnuto. Pro vypnutí použijte Tuner4TRONIC. Sérieově zapojené napájecí zdroje DEXAL/24V není přípustné.

24W: Pokud je výstupní napětí Uout pod 12V nebo nad 48V, bude zátěž odpojena.

40W: Pokud je výstupní napětí Uout pod 15V nebo nad 65V, bude zátěž odpojena.

75W: Pokud je výstupní napětí Uout pod 35V nebo nad 150V, bude zátěž odpojena.

110W: Pokud je výstupní napětí Uout pod 65V nebo nad 230V, bude zátěž odpojena.

165W: Pokud je výstupní napětí Uout pod 90V nebo nad 260V, bude zátěž odpojena.

200W: Pokud je výstupní napětí Uout pod 140V nebo nad 300V, bude zátěž odpojena.

Společnost Inventronics GmbH tímto prohlašuje, že rádiové součásti typu OT DX 24/170-240/1A0 DIMA NFC G2 CE, OT DX 40/170-240/1A0 DIMA NFC G2 CE, OT DX 75/170-240/1A0 DIMA NFC G2 CE, OT DX 110/170-240/1A0 DIMA NFC G2 CE, OT DX 165/170-240/1A0 DIMA NFC G2 CE a OT DX 200/170-240/1A0 DIMA NFC G2 CE jsou v souladu se směrnici 2014/53/EU. Plné znění prohlášení EU o shodě je k dispozici na následující internetové adrese: www.inventronicsglobal.com.

Technická podpora: www.inventronicsglobal.com

1) bod měření teploty t_c ; 2) Programovatelný napájecí zdroj pro LED s konstantním proudem; 3) Charakteristický LED modulu; 4) Vhodné pro osvětlovací tělesa třídy III; 5) Vyrobeno v Číně; 6) Kontaktní adresa společnosti; 7) obrázek jen jako reference, platný potisk je na výrobku; 8) Rok; 9) Týden; 10) Pracovní den

