

OPTOTRONIC® LED Power Supply

OTi DALI 15/220-240/1A0 NFC LP I
 OTi DALI 25/220-240/700 NFC LP I
 OTi DALI 40/220-240/1A0 NFC LP I

OPTOTRONIC® INTELLIGENT
OTi DALI 15/220-240/1A0 NFC LP I
 Constant Current LED Power Supply

LED- 21 ●
 LED+ 22 ●
 U-OUT = 60V
 SELV

Technical specifications:
 I_{load}[mA] 150-1050
 P_{max}[W] 18
 U_{load}[V] 10-54
 U_{in}[V] 220-240 (85-260)
 I_{in}[A] 0,095
 λ [nm] 330-630
 λ_c[°C] -20,+50

IS 15885
 wire preparation (Part 2/Sec 13)
 push in
 PRI: s+f: 0.75 - 1.5[□]
 SEC: s+f: 0.5 - 1.5[□]
 74mm

Inventronics GmbH
 Steiner-Allee 65
 86153 Augsburg
 Germany
 www.bis.gov.in www.inventronicsglobal.com

Made In Bulgaria

Picture only for reference, valid print on product⁵⁾

OTi DALI	15W	25W	40W
B16	130 x	80 x	55 x
B10	82 x	50 x	35 x
	≤20A		
Th	≤25µs		

A

Input⁷⁾

Touch DIM

1- DA
 2- DA
 3- Mains⁶⁾
 4- Mains

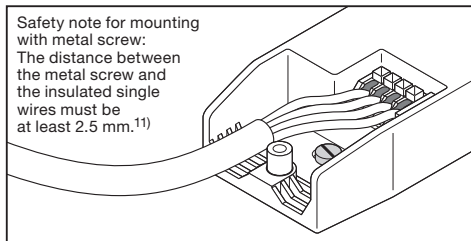
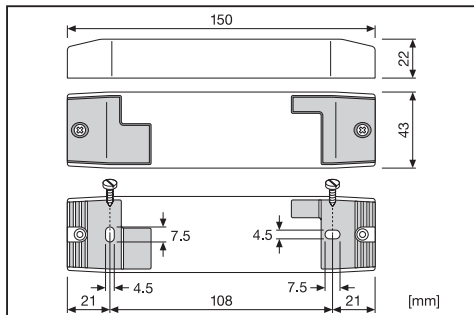
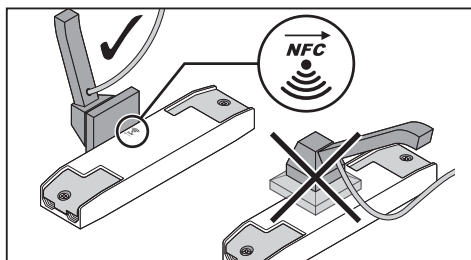
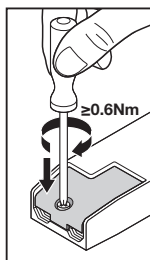
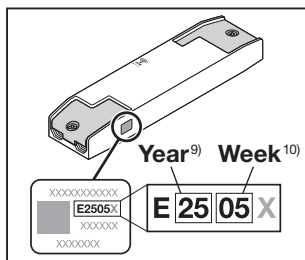
Output⁸⁾

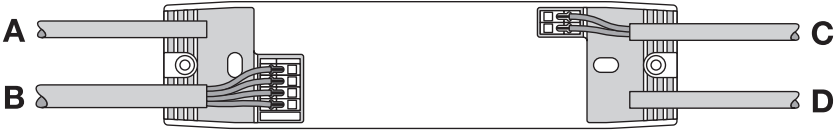
SELV

21- LED-
 22- LED+

wire preparation²⁾
 push in
 PRI: s+f: 0.75 - 1.5[□]
 SEC: s+f: 0.5 - 1.5[□]
 7 - 8 mm

OTi





Position ¹²⁾		Cable type (tested acc. to EN 60598-1) ¹³⁾
A or B ¹⁴⁾	Input / PRI + DALI, one cable ¹⁵⁾	<ul style="list-style-type: none"> • NYM-J 5x1.5 • NYM-J 3x1.5 • H05VV-F 5x1.5 • H05VV-F 3x1.5 • H05VV-F 2x1.5 • H05VV-F 2x1.0
A and B ¹⁶⁾	Input / PRI + DALI, two cables ¹⁷⁾	<ul style="list-style-type: none"> • NYM-J 3x1.5 • H05VV-F 3x1.5 • H05VV-F 2x1.5 • H05VV-F 2x1.0
C	Output/SEC	<ul style="list-style-type: none"> • H05VV-F 2x1.5 • H05VV-F 2x1.0 • H03VV-F 2x0.75 • H03VV-F 2x0.5
D	Output/SEC	<ul style="list-style-type: none"> • Style 21520 • H03VVH2-F 2x0.75

(GB) Installing and operating information: Connect only LED load type. LED module will be switched off when output voltage is outside the voltage range given on the driver. Wiring information (see fig. A): Do not connect the outputs of two or more units. The DALI interface provides basic insulation against mains. The metal surface on LED driver underside of OTI DALI 40/220-240/1A0 NFC LP I is double insulated against mains and DALI interface, also the metal surface is SELV/basic insulated against LED output. Output current adjustment = via programming software using the DALI interface or via Near Field Communication (NFC) in mains off mode only. For Near Field Communication (NFC) please refer to Tuner4TRONIC at www.inventronicsglobal.com/14t. Unit is permanently damaged if mains is applied to the terminals 21/22. Lines 21/22 max. 2 m whole length excl. modules. Emergency Lighting: This LED power supply complies with EN 61347-2-13 Annex J and is suitable for emergency lighting fixtures according to EN 60598-2-22 except those used in high-risk task areas. Hereby, Inventronics GmbH declares that the radio equipment types OTI DALI 15/220-240/1A0 NFC LP I, OTI DALI 25/220-240/700 NFC LP I and OTI DALI 40/220-240/1A0 NFC LP I are in compliance with Directive 2014/53/EU. The full text of the EU declaration of conformity is available at the following internet address: www.inventronicsglobal.com
 Frequency range: 13 553 – 13 567 kHz.
 Technical support: www.inventronicsglobal.com

1) Constant current LED Power Supply. 2) Wire Preparation. Push in. 3) t_c point. 4) Made in Bulgaria. 5) picture only for reference, valid print on product. 6) Mains. 7) Input. 8) Output. 9) Year. 10) Week. 11) Safety note for mounting with metal screw: The distance between the metal screw and the insulated single wires must be at least 2.5 mm. 12) Position. 13) Cable types (tested acc. to EN 60598-1) 14) A or B. 15) one cable. 16) A and B. 17) two cables

(D) Installations- und Betriebsanweisung: Schließen Sie nur LED-Lasttypen an. Das LED-Modul wird abgeschaltet, wenn sich die Ausgangsspannung außerhalb des auf dem Treiber angegebenen Spannungsbereichs befindet. Verkabelungshinweise (siehe Abb. A): Die Ausgänge von zwei oder mehreren Geräten dürfen nicht verbunden werden. Die DALI-Schnittstelle bietet eine Basisisolierung gegenüber der Netzversorgung. Die Metalloberfläche an der LED-Treiber-Unterseite von OTI DALI 40/220-240/1A0 NFC LP I ist doppelt isoliert gegenüber Netzversorgung und DALI-Schnittstelle. Ebenso ist die Metalloberfläche SELV-basisisoliert gegenüber dem LED-Ausgang. Einstellung Ausgangsstrom = über Programmier-Software mithilfe der DALI-Schnittstelle oder über Nahfeldkommunikation (NFC) nur im netzspannungsfreien Zustand. Für weitere Informationen zur Nahfeldkommunikation (NFC) siehe Tuner4TRONIC unter www.inventronicsglobal.com/14t. Das Gerät wird dauerhaft beschädigt, wenn

an die Klemmen 21/22 Netzversorgung angelegt wird. Max. Gesamtlänge der Leitungen 21/22 ohne Module 2m. Notbeleuchtung: Dieses LED-Betriebsgerät entspricht der Norm EN 61347-2-13, Anhang J und ist für Notbeleuchtungssysteme entsprechend EN 60598-2-22 geeignet, mit Ausnahme von Systemen, die an Arbeitsplätzen mit besonderer Gefährdung verwendet werden. Hiermit erklärt die Inventronics GmbH, dass die Funkanlagentypen OTI DALI 15/220-240/1A0 NFC LP I, OTI DALI 25/220-240/700 NFC LP I und OTI DALI 40/220-240/1A0 NFC LP I der Richtlinie 2014/53/EU entsprechen. Der vollständige Text der EU-Konformitätserklärung ist unter der folgenden Internetadresse verfügbar: www.inventronicsglobal.com
 Frequenzbereich: 13 553 – 13 567 kHz.
 Technische Unterstützung: www.inventronicsglobal.com

1) Konstantstrom-LED-Betriebsgerät. 2) Drahtvorbereitung. Einstecken. 3) t_c-Punkt. 4) Hergestellt in Bulgarien. 5) Foto dient nur als Referenz, gültiger Aufdruck auf dem Produkt. 6) Netzversorgung. 7) Eingang. 8) Ausgang. 9) Jahr. 10) Woche. 11) Sicherheitshinweis bei Montage mit Metallschraube: Der Abstand zwischen der Metallschraube und den isolierten Einzeldrähten muss mindestens 2,5 mm betragen. 12) Position. 13) Kabelarten (getestet nach EN 60598-1) 14) A oder B. 15) ein Kabel. 16) A und B. 17) zwei Kabel

(F) Informations pour l'installation et le fonctionnement : Branchement avec type de charge LED uniquement. Le module LED s'éteint lorsque la tension de sortie ne respecte pas la plage de tension mentionnée sur le conducteur. Informations de câblage (voir fig. A) : Ne pas brancher les sorties de deux unités ou plus. L'interface DALI fournit une isolation de base du raccordement secteur. La surface métallique du dessous du pilote LED du produit OTI DALI 40/220-240/1A0 NFC LP I bénéficie d'une double isolation du raccordement secteur et de l'interface DALI. La surface métallique dispose également d'une isolation de base SELV de la sortie LED. Configuration du courant de sortie = via logiciel de programmation avec l'interface DALI ou via Near Field Communication (NFC). Coupez impérativement l'alimentation secteur au préalable. Pour plus d'informations sur Near Field Communication (NFC), consultez Tuner4TRONIC: www.inventronicsglobal.com/14t. L'unité est en permanence endommagée si le courant est appliqué aux bornes 21/22. Lignes 21/22 longueur totale max. 2 m hors modules. Éclairage d'urgence : Cette alimentation LED est conforme à la norme EN 61347-2-13, annexe J, et convient aux installations d'éclairage d'urgence selon la norme EN 60598-2-22, à l'exception de celles utilisées dans des zones d'activités à haut risque. Inventronics GmbH atteste par la présente de la conformité des équipements radio OTI DALI 15/220-240/1A0 NFC LP I, OTI DALI 25/220-240/700 NFC LP I et OTI DALI 40/220-240/1A0 NFC LP I avec la directive 2014/53/UE. Le texte de cette déclaration UE de conformité peut être consulté dans son intégralité à l'adresse suivante : www.inventronicsglobal.com

OPTOTRONIC® LED Power Supply

Bande de fréquences : 13 553 – 13 567 KHz.

Support technique : www.inventronicsglobal.com

1) Alimentation LED courant constant. 2) Préparation des fils, push-in. 3) Point t_c. 4) Fabriqué en Bulgarie. 5) image non contractuelle, se référer aux inscriptions sur le produit. 6) Alimentation électrique. 7) Entrée. 8) Sortie. 9) Année. 10) Semaine. 11) Consigne de sécurité concernant le montage : une distance d'au moins 2,5 mm doit être respectée entre la vitre métallique et les câbles unifilaires isolés. 12) Position. 13) Types de câbles (testé conformément à la norme EN 60598-1) 14) A ou B. 15) un câble. 16) A et B. 17) deux câbles

I Informazioni su installazione e funzionamento: Collegare soltanto tipo di carico LED. Il modulo LED si spegne quando la tensione di uscita è al di fuori dell'intervallo di tensione indicato sul driver. Informazioni sul cablaggio (vedi figg. A): Non connettere le uscite di due o più unità. L'interfaccia DALI fornisce un isolamento di base contro la rete elettrica. La superficie metallica sul lato inferiore del driver LED di OTI DALI 40/220-240/1A0 NFC LP I presenta un doppio isolamento dalla rete elettrica e dall'interfaccia DALI, e un isolamento di base SELV dall'uscita LED. Regolazione corrente in uscita = via software di programmazione usando l'interfaccia DALI o via Near Field Communication (NFC) solamente con rete in modalità spento. Per Near Field Communication (NFC) fare riferimento a Tuner4TRONIC: www.inventronicsglobal.com/t4t. L'unità viene danneggiata permanentemente se si applica la tensione di rete ai terminali 21/22. Linee 21/22 max. 2 m di lunghezza totale, moduli esclusi. Illuminazione d'emergenza: Questo alimentatore LED, secondo EN 61347-2-13 allegato J, è adatto ad apparecchi di illuminazione di emergenza, conformemente a EN 60598-2-22, fatta eccezione per quelli utilizzati in aree dove vengono svolte mansioni ad alto rischio. Con la presente, Inventronics GmbH dichiara che gli equipaggiamenti radio di tipo OTI DALI 15/220-240/1A0 NFC LP I, OTI DALI 25/220-240/700 NFC LP I e OTI DALI 40/220-240/1A0 NFC LP I sono conformi alla direttiva 2014/53/EU. Il testo completo della dichiarazione di conformità europea è disponibile sul seguente indirizzo: www.inventronicsglobal.com

Intervallo di frequenza: 13 553 – 13 567 KHz.

Supporto tecnico: www.inventronicsglobal.com

1) Alimentazione LED a corrente costante. 2) Preparazione cavo, spingere. 3) Punto t_c. 4) Prodotto in Bulgaria. 5) immagine solo come riferimento, stampa valida sul prodotto. 6) Rete. 7) Ingresso. 8) Uscita. 9) Anno. 10) Settimana. 11) Nota sulla sicurezza per il montaggio con vite metallica: la distanza tra la vite metallica e i cavi singoli con isolamento deve essere di almeno 2,5 mm. 12) Posizione. 13) Tipi di cavi (testati ai sensi di EN 60598-1) 14) A o B. 15) un cavo. 16) A e B. 17) due cavi

E Indicaciones de instalación y funcionamiento: Conecte solo tipo de carga LED. El módulo LED se apaga cuando la tensión de salida está fuera del intervalo de tensión indicado en el driver. Indicaciones sobre cableado (véase la fig. A): No conecte las salidas de dos o más unidades. La interfaz DALI ofrece un aislamiento básico frente a la red eléctrica. La superficie metálica de la parte inferior del driver LED del OTI DALI 40/220-240/1A0 NFC LP I cuenta con aislamiento doble frente a la red eléctrica y la interfaz DALI. La superficie metálica también ofrece aislamiento básico de SELV frente a la salida LED. Ajuste de la corriente de salida mediante software de programación usando la interfaz DALI o mediante NFC (comunicación de campo cercano) solo con la red en modo apagado. Para más información sobre comunicación de campo cercano (NFC) consulte Tuner4TRONIC: www.inventronicsglobal.com/t4t. La unidad resultará dañada de forma permanente si se aplica tensión de suministro a los terminales 21/22. La longitud total máxima de las líneas 21/22 sin módulo es de 2 m. Iluminación de emergencia: Esta fuente de alimentación LED cumple la norma EN 61347-2-13 Anexo J y es apta para la iluminación de emergencia conforme a la norma EN 60598-2-22 salvo si se utiliza en áreas donde se realizan tareas de alto riesgo. Por la presente, Inventronics GmbH declara que los equipos de radio tipo OTI DALI 15/220-240/1A0 NFC LP I, OTI DALI 25/220-240/700 NFC LP I y OTI DALI 40/220-240/1A0 NFC LP I cumplen la directiva 2014/53/EU. Puede consultar el texto completo de la declaración de conformidad de la UE en la siguiente dirección de internet: www.inventronicsglobal.com

Gama de frecuencias: 13 553 – 13 567 KHz.

Asistencia técnica: www.inventronicsglobal.com

1) Fuente de alimentación LED con corriente constante. 2) Preparación del cableado, pulsar el botón. 3) Punto t_c. 4) Fabricado en Bulgaria. 5) La imagen solo es de referencia, la impresión válida se encuentra en el producto. 6) Red. 7) Entrada. 8) Salida. 9) Año. 10) Semana. 11) Nota de seguridad para el montaje con tornillo metálico: La distancia entre el tornillo metálico y los cables simples con aislamiento básico debe ser de 2,5 mm como mínimo. 12) Posición. 13) Tipos de cables (comprobados según la norma EN 60598-1) 14) A o B. 15) Un cable. 16) A y B. 17) dos cables

P Informação de instalação e funcionamento: Ligue apenas o tipo de carga LED. O desligamento do módulo LED ocorre quando a tensão de saída estiver fora do intervalo de tensão especificada no controlador. Informação sobre ligação dos cabos (fig. A): Não interligar as saídas de duas ou mais unidades. A interface DALI proporciona um isolamento básico na rede. A superfície de metal na parte inferior do driver de LED do OTI DALI 40/220-240/1A0 NFC LP I proporciona um isolamento duplo na rede elétrica e interface DALI, e a superfície de metal também proporciona isolamento básico SELV na saída de LED. Regulação da corrente de saída = mediante software de programação utilizando a interface DALI ou via NFC (Near Field Communication) = apenas com a tensão de rede desligada. Para NFC (Near Field Communication), consulte Tuner4TRONIC: www.inventronicsglobal.com/t4t. O transformador ficará permanentemente danificado se for aplicada alimentação aos terminais 21/22. Linhas 21/22 máx. 2 m de comprimento total excluindo os módulos. Iluminação de emergência: Esta fonte de

alimentação LED cumpre os requisitos do anexo J da norma EN 61347-2-13 e é adequada para instalação em sistemas de iluminação de emergência conforme a norma EN 60598-2-22, exceto nos usados em áreas de tarefas de alto risco. Pelo presente, Inventronics GmbH declara que os tipos de equipamento de rádio OTI DALI 15/220-240/1A0 NFC LP I, OTI DALI 25/220-240/700 NFC LP I e OTI DALI 40/220-240/1A0 NFC LP I cumprem com a Diretiva 2014/53/EU. Pode consultar o texto completo da declaração de conformidade no seguinte site da internet: www.inventronicsglobal.com

Gama de frequências: 13 553 – 13 567 KHz.

Assistência técnica: www.inventronicsglobal.com

1) Alimentação elétrica do LED por corrente constante. 2) Preparação dos Fios. Empurrar. 3) Ponto t_c. 4) Fabricado na Bulgária. 5) imagem apenas para referência, estampa válida no produto. 6) Linha de alimentação elétrica. 7) Entrada. 8) Saída. 9) Ano. 10) Semana. 11) Aviso de segurança para a montagem com parafuso de metal: A distância entre o parafuso de metal e os fios isolados deve ser de pelo menos 2,5 mm. 12) Posição. 13) Tipos de cabo (testado de acordo com EN 60598-1) 14) A ou B. 15) um cabo. 16) A e B. 17) dois cabos

GR Πληροφορίες εγκατάστασης και χειρισμού: Σύνδεση μόνο σε τύπο φορτίου LED. Η μονάδα LED απενεργοποιείται όταν η τάση εξόδου είναι εκτός του εύρους τάσης που έχει οριστεί για τον οδηγό. Πληροφορίες καλωδίωσης (βλ. εκ. Α): Μην συνδέετε τις εξόδους δύο ή περισσότερων μονάδων. Η διαστροφή πρέπει βραχίονη μόνωση από το ηλεκτρικό ρεύμα. Η μεταλλική επιφάνεια στην κάτω πλευρά του οδηγού LED του OTI DALI 40/220-240/1A0 NFC LP I διαθέτει διπλή μόνωση έναντι της παροχής ρεύματος δικτύου και της διαστροφής DALI, ενώ η μεταλλική επιφάνεια διαθέτει βραχίονη μόνωση SELV έναντι της εξόδου LED. Ρύθμιση ρεύματος εξόδου = μέσω προγραμματισμού λογισμικού με χρήση διαστροφής DALI ή μέσω Επικοινωνίας εύχως επιπέδου (NFC) μόνο σε κατάσταση λειτουργίας εκτός δικτύου. Για πληροφορίες σχετικά με την Επικοινωνία κοντινού πεδίου (NFC), ανατρέξτε στο Tuner4TRONIC: www.inventronicsglobal.com/t4t. Η μονάδα υφίσταται μόνιμη βλάβη εάν οι ακροδέκτες 21/22 συνδεθούν με προφοδιστά ρεύματος. Γραμμές 21/22 2 μέτρα μγν. συνολικό μήκος, χωρίς τις μονάδες. Φωτισμός έκτακτης ανάγκης: Η προφοδιστά αυτού του LED είναι σύμφωνη με το EN 61347-2-13 Παράρτημα J και καταλλήλως για προϊόντα φωτισμού έκτακτης ανάγκης σύμφωνα με το EN 60598-2-22, με την εξαίρεση όσων χρησιμοποιούνται σε περιοχές εργασικών υψηλών κινδύνων. Δια το παρόντος, η Inventronics GmbH δηλώνει ότι οι ραδιοφωνικοί εξοπλισμοί τύπου OTI DALI 15/220-240/1A0 NFC LP I, OTI DALI 25/220-240/700 NFC LP I και OTI DALI 40/220-240/1A0 NFC LP I είναι σύμφωνα με την οδηγία 2014/53/ΕΕ. Το πλήρες κείμενο της δήλωσης συμμόρφωσης ΕΕ είναι διαθέσιμο στην παρακάτω διαδικτυακή διεύθυνση: www.inventronicsglobal.com

Εύρος συχνότητας: 13 553 – 13 567 KHz.

Τεχνική υποστήριξη: www.inventronicsglobal.com

1) Ηλεκτρική προφοδιστά συνεχούς ρεύματος με LED. 2) Προετοιμασία καλωδίου. Σπρώξτε προς τα μέσα. 3) Σημείο δοκιμής τ. 4) Κατασκευάζεται στη Βουλγαρία. 5) Η εικόνα είναι ενδεικτική. Η όγκηση εκτύπωσης είναι στο προϊόν. 6) Παροχή ρεύματος. 7) Είσοδος. 8) Έξοδος. 9) Έτος. 10) Εβδομάδα. 11) Σημείωση ασφαλείας για στήριξη με μεταλλική βίδα: Η απόσταση ανάμεσα στη μεταλλική βίδα και τα μονωμένα μόνια καλώδια πρέπει να είναι τουλάχιστον 2,5 mm. 12) Θέση. 13) Τύποι καλωδίων (δοκιμή σύμφωνα με το πρότυπο EN 60598-1) 14) Α ή Β. 15) μόνιο καλώδιο. 16) Α και Β. 17) δύο καλώδια

NL Installatie- en gebruiksinstructies: Sluit alleen het type voor LED-vermogen aan. De ledmodule zal worden uitgeschakeld wanneer de uitgangsspanning buiten het spanningsbereik op de driver valt. Informatie over bedrading (zie fig. A): Sluit niet de uitgangen van twee of meer units aan. De DALI-interfase biedt een basisisolatie tegen netsaansluiting. Het metalen oppervlak aan de onderkant van de led-driver OTI DALI 40/220-240/1A0 NFC LP I is dubbel geïsoleerd tegen netsaansluiting en DALI-interfase; het metalen oppervlak heeft ook een SELV-basis-isolatie tegen led-output. Aanpassing uitgangsstroom: via programmeersoftware die de DALI-interfase gebruikt of via Near Field Communication (NFC) alleen als de netstroom is uitgeschakeld. Voor meer informatie over Near-Field Communication (NFC) kunt u Tuner4TRONIC raadplegen: www.inventronicsglobal.com/t4t. De eenheid wordt permanent beschadigd als de netstroom wordt aangesloten op de aansluitpunten 21/22. Leidingen 21/22 max. 2 m totale lengte excl. modules. Noovertlichting: Deze led-stroomvoorziening is in overeenstemming met EN 61347-2-13 addendum J en is geschikt voor noodverlichtingsarmaturen volgens EN 60598-2-22 met uitzondering van armaturen die worden gebruikt in zones waarin taken met een hoog risico worden uitgevoerd. Inventronics GmbH verklaart hierbij dat de radioapparatuur OTI DALI 15/220-240/1A0 NFC LP I, OTI DALI 25/220-240/700 NFC LP I en OTI DALI 40/220-240/1A0 NFC LP I aan Richtlijn 2014/53/EU voldoet. De volledige tekst van de EU-conformiteitsverklaring is beschikbaar op het volgende internetadres: www.inventronicsglobal.com

Frequentiebereik: 13 553 – 13 567 KHz.

Technische ondersteuning: www.inventronicsglobal.com

1) Constante stroom LED voeding. 2) Kabelvoorbereiding, indrukken. 3) t_c-punt. 4) Gemaakt in Bulgarije. 5) afbeelding slechts ter informatie, zie geldig stempel op product. 6) Net. 7) Ingang. 8) Uitgang. 9) Jaar. 10) Week. 11) Veiligheidsaanwijzing voor montage met metalen schroef: De afstand tussen de metalen schroef en de geïsoleerde enkele draden moet ten minste 2,5 mm bedragen. 12) Positie. 13) Kabeltypes (getest volgens EN 60598-1) 14) A of B. 15) één kabel. 16) A en B. 17) twee kabels

(S) Installations- och bruksinformation: Anslut endast LED-lampor. LED-modulen kommer att stängas av när utspänningen är utanför det spänningsintervall som anges på drivrutinen. Inkopplingsinformation (se fig. A): Koppla inte ihop kontakterna från två eller fler enheter. DALI-gränssnittet ger grundläggande isolering mot huvudledningarna. Metallytan på LED-drivrutinen på undersidan av OTI DALI 40/220-240/1A0 NFC LP I är dubbelsidigt isolerad mot huvudledningarna och DALI-gränssnittet. Metallytan är även grundläggande SELV-isolerad mot LED-utgång. Justering av utgående ström – via programmeringsmjukvara med DALI-gränssnittet eller via närfieldskommunikation (Near Field Communication, NFC) med nätläge inaktiverat. Gå till Tuner4TRONIC, www.inventronicsglobal.com/t4t, om du vill använda närfieldskommunikation. Enheten går sönder om nätströmmen ansluts till kontaktarna 21/22. Den maximala totala längden på ledningarna 21/22 är 2 m utan moduler. Nödbelysning: Den LED-strömförsörjning uppfyller SS-EN 61347-2-13 bilaga J och är lämplig för nödbelysningsarmaturer enligt SS-EN 60598-2-22, exklusive de som används i arbetsområdena förknippade med stora risker. Hård inbyggd Inventronics GmbH att radioutrustningen av typen OTI DALI 15/220-240/1A0 NFC LP I, OTI DALI 25/220-240/700 NFC LP I och OTI DALI 40/220-240/1A0 NFC LP I överensstämmer med direktiv 2014/53/EU. Den fullständiga texten i EU-försäkran om överensstämmelse finns på följande internetadress: www.inventronicsglobal.com

Frekvensomfång: 13 553–13 567 kHz.

Teknisk support: www.inventronicsglobal.com

1) Konstantström LED-strömförsörjning. 2) Ledningsförberedelse. Tryck in. 3) t_c -punkt. 4) Tillverkad i Bulgarien. 5) Bild endast avsedd som referens, giltigt tryck på produkten. 6) kraftnät. 7) ineffekt. 8) uteffekt. 9) År. 10) vecka. 11) Säkerhetsanvisning för montering med metallskruv: Avståndet mellan metallskruvar och de isolerade enkeltådraderna måste vara minst 2,5 mm. 12) Position. 13) Kabeltyper (testade i enl. med EN 60598-1) 14) A eller B. 15) en kabel. 16) A och B. 17) två kablar

(FIN) Asennus- ja käyttöohje: Kytke ainoastaan LED-kuormitustyyppiin. LED-moduulin kytketty pois päältä, kun lähtövirta on ohjaisessa määrittetyllä jänniteläueen ulkopuolella. Kytkentäohjeet (katso kaavio A): Älä kytke kahden tai useamman yksikön lähtöjohtoja toisiinsa. DALI:n liitäntä johtojen verkkovirran peruseristyksen. LED-ohjaimen metallipinta OTI DALI 40/220-240/1A0 NFC LP I -radiolaatteen alapuolella on kaksoiseristetty verkkovirtaa ja DALI-liitäntää vastaan. Metallinen pinta on samoin SELV-peruseristetty LED-lähtövirtaa vastaan. Lähtövirran säätö – ohjelmistoin ohjelmoinnin kautta käyttämällä DALI-liitäntää tai lähikenttäviestintää (NFC) vain silloin, kun sähköverkossa ei ole virtaa. Jos käytät NFC-tekniikkaa (Near Field Communication), katso ohjeet Tuner4TRONIC-ohjelmistosta: www.inventronicsglobal.com/t4t. Yksikön vahingoittu jos kytkentärimat 21/22 liitetään sähköverkkoon. Linjat 21/22 maks. 2 m kokonaispituus. Turvallisuus: Tämä LED-virtalähde on EN 61347-2-13 -standardin liitteen J mukainen ja soveltuu turvallisuusasennuksiin EN 60598-2-22 -standardin mukaisesti lukuun ottamatta riskialtilla tila-alueita. Inventronics GmbH vakuuttaa, että radiolaatetyypit OTI DALI 15/220-240/1A0 NFC LP I, OTI DALI 25/220-240/700 NFC LP I ja OTI DALI 40/220-240/1A0 NFC LP I ovat direktiivin 2014/53/EU mukaisia. EU-vaatimusten mukaisuuksu-vaikutuksen koko teksti on saatavissa verkko-osoitteesta www.inventronicsglobal.com Taajuusalue: 13 553 – 13 567 kHz.

Tekninen tuki: www.inventronicsglobal.com

1) Tasavirtalähde led-moduuleille. 2) Johdon valmistelu. Työnnä sisään. 3) t_c -piste. 4) Valmistettu Bulgariassa. 5) kuva on vain viitteellinen, tuotteenne painettu on pätevä. 6) sähköverkko. 7) tulo. 8) lähtö. 9) vuosi. 10) viikko. 11) Turvallisuusohjeet koskien metalliruuvilla kiinnittämistä: Metalliruuvien ja yksittäisten eristettyjen johtojen välisen etäisyyden on oltava vähintään 2,5 mm. 12) Asento. 13) Kaapelityypit (testattu standardin EN 60598-1 mukaisesti) 14) A tai B. 15) yksi kaapeli. 16) A ja B. 17) kaksi kaapelia

(N) Installations- og driftsinformation: Koble kun til LED-belysningslysen. LED-modulen blir slått av når utgangsspenningen er utenfor spenningsområdet som er angitt på driveren. Kablingsinformasjon (se fig. A): Ikke koble sammen utgangene for to eller flere enheter. DALI-gränssnittet gir grunnleggende isolering mot netstrøm. Metalloberflaten på LED-driversens underside på OTI DALI 40/220-240/1A0 NFC LP I er dobbeltisolert mot nettdrift- og DALI-gränssnittet, metalloverflaten er også SELV grunnleggende isolert mot LED-utgang. Justering av utgangsstrom – via programvareprogrammering ved bruk av DALI-gränssnittet eller via nærfeltkommunikasjon (NFC) kan når strømmen er slått av. For nærfeltkommunikasjon (NFC): Se Tuner4TRONIC: www.inventronicsglobal.com/t4t. Enheten er permanent skadet hvis strømmetallet brukes til terminale 21/22. Ledningene 21/22 maks. 2 m full lengde ekss. moduler. Nødblys: Denne LED-strömförsörjningen overholder EN 61347-2-13 vedlegg J og er egnet for nödbelysningsarmaturer iht. EN 60598-2-22, med unntak av de som blir brukt i høyrisikoområder. Inventronics GmbH erklærer herved at radioutrustningene OTI DALI 15/220-240/1A0 NFC LP I, OTI DALI 25/220-240/700 NFC LP I og OTI DALI 40/220-240/1A0 NFC LP I er i samsvar med direktiv 2014/53/EU. Hele teksten for EU-erklæringen om samsvar er tilgjengelig på følgende Internet-adresse: www.inventronicsglobal.com

Frekvensområdet: 13 553–13 567 kHz.

Teknisk støtte: www.inventronicsglobal.com

1) Konstant strøm LED strömförsörjning. 2) Klargöring av wire (kabel) Trykk inn. 3) t_c -punkt. 4) Laget i Bulgaria. 5) Bildet kun för referensformål, giltigt påtryckt på produktet. 6) Strömmet. 7) Inngång. 8) Utgång. 9) År. 10) Vecka. 11) Säkerhetsmärkning för montering med metallskruv: Avståndet mellan metallskruvar och de isolerte enkeltådraderna må være minst 2,5 mm. 12) Posisjon. 13) Kabeltyper (testet i henhold til EN 60598-1) 14) A eller B. 15) en enkelt kabel. 16) A og B. 17) to kabler

(DK) Installations- og driftsinformation: Tilslut kun LED-belysningslys. LED-moduliet slukkes, når udgangsspændingen ligger uden for det spændingsområde, der er anført på driveren. Anvisninger for ledningstrøg (se fig. A): Forbind ikke udgangene fra to eller flere enheder. DALI-grænsefladen giver en grundlæggende isolering mod lysnettet. Metaloverfladen på LED-driversens underside på OTI DALI 40/220-240/1A0 NFC LP I er dobbeltisolert mod netstrøm og DALI-grænseflade. Desuden er metaloverfladen basis SELV-isoleret mod LED-output. Justering af udførelsesstrøm = via programmeringssoftware ved hjælp af DALI-grænsefladen eller via nærfeltkommunikation (NFC) og kun ved frakoblet netstrøm. For flere oplysninger om nærfeltkommunikation (NFC) henvises til Tuner4TRONIC: www.inventronicsglobal.com/t4t. Enheden skades permanent, hvis netstrømmen tilsluttes klemme 21/22. Linjerne 21/22 maks. 2 m fuld længde eksklusive moduler. Nødbelysning: Nødbelysning: Denne LED-strömförsörjning opfylder bilag J af EN 61347-2-13 og er velegnet til nödbelysningsarmaturer i henhold til EN 60598-2-22 med undtagelse af armaturer, der bruges på steder med højrisikoppgaver. Inventronics GmbH erklærer herved, at radioutrustningerne OTI DALI 15/220-240/1A0 NFC LP I, OTI DALI 25/220-240/700 NFC LP I og OTI DALI 40/220-240/1A0 NFC LP I overholder direktiv 2014/53/EU. EU-overensstemmelseserklæringens fulde tekst er tilgængelig på følgende internet-adresse: www.inventronicsglobal.com

Frekvensområdet: 13.553-13.567 kHz.

Teknisk support: www.inventronicsglobal.com

1) Konstant strøm LED strömförsörjning. 2) Forberedelse af ledning. Tryk ind. 3) t_c -punkt. 4) Fremstillet i Bulgarien. 5) billede er kun til reference, gyldigt tryk på produkt. 6) Netstrøm. 7) Input. 8) Output. 9) År. 10) Uge. 11) Sikkerhedsbemærkning vedrørende montering med metal skruer: Afstanden mellem metal skruer og de isolerede enkelttrådede skal være mindst 2,5 mm. 12) Position. 13) Kabeltyper (testet i h.t. EN 60598-1) 14) A eller B. 15) et kabel. 16) A og B. 17) to kabler

(CZ) Informace k instalaci a provozu: Připojujte výhradně LED zátěžového typu. Modul LED se vypne, když je výstupní napětí mimo rozsah napětí udatého vodičem. Informace k zapojení (viz obr. A): Nespojujte výstupy dvou nebo více jednotek. Rozhraní DALI nabízí základní izolaci proti síti. Kovový povrch na spodní straně ovládací LED OTI DALI 40/220-240/1A0 NFC LP I má dvojitou izolaci proti síti a rozhraní DALI, kovový povrch má také základní izolaci SELV proti výstupu LED. Nastavení výstupního proudu = prostřednictvím programovacího softwaru s využitím rozhraní DALI nebo prostřednictvím Near Field Communication (NFC) pouze v režimu vypnutého napájení ze sítě. Informace o technologii NFC (Near Field Communication) naleznete na stránkách Tuner4TRONIC: www.inventronicsglobal.com/t4t. Jednotka je trvale poškozena, jestliže je na svorky 21/22 připojeno síťové napětí. Vedení 21/22 max. 2 m plná délka bez modulu. Bezpečnostní osvětlení: Tento zdroj napájení pro LED je v souladu s přílohou J normy ČSN EN 61347-2-13 a je vhodný pro bezpečnostní osvětlení podle normy ČSN EN 60598-2-22 kromě těch, které se používají v oblastech s vysokým rizikem. Společnost Inventronics GmbH tímto prohlašuje, že rádiovou součástí typu OTI DALI 15/220-240/1A0 NFC LP I, OTI DALI 25/220-240/700 NFC LP I a OTI DALI 40/220-240/1A0 NFC LP I jsou v souladu se směrnicí 2014/53/EU. Plné znění prohlášení EU o shodě je k dispozici na následující internetové adrese: www.inventronicsglobal.com

Frekvenční rozsah: 13 553–13 567 kHz.

Technická podpora: www.inventronicsglobal.com

1) Napájení LED konstantním proudem. 2) Připrava vodiče. Sorka s párovým kontaktem. 3) bodik mezi teploty t_c . 4) Vyrobeno v Bulharsku. 5) obrázek jen jako reference, platný potisk je na výrobku. 6) síťový proud. 7) vstup. 8) výstup. 9) rok. 10) týden. 11) Bezpečnostní upozornění pro montáž pomocí kovového šroubu: Vzdálenost mezi kovovými šroubami a izolovými jednotlivými vodiči musí být nejméně 2,5 mm. 12) Pozice. 13) Typy kabelů (testované podle EN 60598-1) 14) A nebo B. 15) jeden kabel. 16) A a B. 17) dva kabely

(RU) Информация по монтажу и использованию: Подключайте только тип нагрузки LED. Светодиодный модуль выключится, когда выходное напряжение выйдет за пределы диапазона, указанного на драйвере. Информация о подключении (см. рис. А): Не соединяйте выводы двух или более устройств. Защита от поражения электрическим током обеспечивается основной изоляцией интерфейса DALI. Защита металлической поверхности на нижней части светодиода драйвера устройства OTI DALI 40/220-240/1A0 NFC LP I относительно сети и интерфейса DALI обеспечивается двойной изоляцией, относительно вывода светодиодного модуля – базовой SELV-изоляцией. Регулировка выходного тока = с помощью программного обеспечения для программирования с использованием интерфейса DALI или через NFC (беспроводная связь ближнего радиуса действия) при выключенном питании. Если требуется NFC, воспользуйтесь программой Tuner4TRONIC: www.inventronicsglobal.com/t4t. Устройство будет необратимо повреждено, если сетевое питание будет подано к клеммам 21/22. Выходы 21/22 макс. общая длина – 2м, искл. модуля. Аварийное освещение: Данный источник электропитания LED соответствует стандарту EN 61347-2-13, дополнение J, и подходит для установки аварийного освещения по стандарту EN 60598-2-22, кроме устройств, используемых в зонах повышенной опасности. Настоящим Inventronics GmbH заявляет, что тип радиоборудования OTI DALI 15/220-240/1A0 NFC LP I, OTI DALI 25/220-240/700 NFC LP I и OTI DALI 40/220-240/1A0 NFC LP I соответствует Директиве 2014/53/ЕС. Полный текст декларации соответствия ЕС доступен по следующему интернет-адресу: www.inventronicsglobal.com Диапазон частот: 13 553–13 567 кГц.

Техническая поддержка: www.inventronicsglobal.com

1) Питание светодиодов постоянным током. 2) Подготовка провода. вставка нажатием. 3) датчик контроля температурного режима. 4) Сделано в Болгарии. 5) изображение используется только в качестве примера, действительная печать на продукте. 6) электросеть. 7) вход. 8) выход. 9) год. 10) действа. 11) Применение о безопасности при установке с помощью металлического винта: расстояние между металлическим винтом и изолированными одиночными проводами должно составлять не менее 2,5 мм. 12) Положение. 13) Типы кабеля (протестированы согласно стандарту EN 60598-1 14) A или B. 15) одиночный кабель. 16) A и B. 17) два кабеля

(KZ) Акпараты орнату және қолдану туралы ақпарат: Тек жарық диодының жұқтыме түріне қоспа арналған. Шығыс кернеу драйверде берілген кернеу диапазонын тыс болғанда, жарық диодының модулі өші қалады. Сымдар жүісі туралы ақпарат (A суреттерін қараңыз): Екі не одан арыт блоктың шығыстарын қоспаңыз. DALI интерфейсі әнер желісінің негізгі оқшаулау функциясынан қамтамасыз етеді. Жарықдиодты драйвердің темнеі жағдайда металл бет желден және OTI DALI 40/220-240/1A0 NFC LP I интерфейсінде қорғайтын қосарлы оқшаулау жүісінен тұрады, сонымен қатар жарықдиод шығысынан қорғайтын SELV негізі оқшаулау жүісіне ие. Шығыс тоқты реттеу = DALI интерфейсінің пайдаланып бағдарламалық жасақтама арқылы немесе желінің өшіруі режимінде ғана жүзделі және байланыс (NFC) арқылы. Жаңы әрі байланыс (NFC) туралы қосымша ақпаратты Tuner4TRONIC бағдарламалық жасақтамасынан қараңыз: www.inventronicsglobal.com/t4t. Егер әнер желі 21/22 терминалдарына 21/22 желіне желіне, барынша ұзындығы 2 м модульдеріне қатысты қолданылса, қондырғы туралы түрде істеңіз. Апаттық жағдайда жарықдиоды: Бул жарықдиодты қуат көзі EN 61347-2-13 стандартында Я қосымшасындағы талпарға сәйкес келеді және жоғары қауіп бар талпарына аймақтарын санамағанда, EN 60598-2-22 стандартына сәйкес апаттық жағдайда жарықдиодты жабықтары үшін жарамды. Осы құжат арқылы Inventronics GmbH қамтамасыз етеді OTI DALI 15/220-240/1A0 NFC LP I, OTI DALI 25/220-240/700 NFC LP I және OTI DALI 40/220-240/1A0 NFC LP I радиожабдық түрлерінің 2014/53/EO директивасындағы талпарға сәйкес келетінін хабарлайды. ЕО талпарына сәйкес жөндеуді декларацияның толық мәтінін мына мекенжайдан таба аласыз: www.inventronicsglobal.com

Жілік ақуымы: 13 553 – 13 567 кГқ.

Техникалық қолдану: www.inventronicsglobal.com

1) Туратқы LED тек көзі. 2) Сымды дайындау. Итеру. 3) ТБ нұқасы. 4) Болгарияда жасалған. 5) Сурет тек мысал ретінде берілген, жарықдиодты басылмай өнімде. 6) Электр желісі. 7) Кіріс. 8) Шығыс. 9) Жыл. 10) Алта. 11) Металл бурданмен орнатуға арналған қауіпсіздік техникасы бойынша ескертеме: металл бурдан мен оқшауланған жеке сымдар арасындағы аралық кемінде 2,5 мм болуы қажет 12) Орналасуы. 13) Кабель түрлері (EN 60598-1 стандартына сәйкес сыналған) 14) A немесе B. 15) бір кабель. 16) A және B. 17) екі кабель

(H) Beépítési és működési információk: Csak LED-es fényforrást csatlakoztasson. A LED-modul kikapcsol, ha a kimeneti feszültség túllépi a transzformátoron megadott feszültségtartományt. Vezetékezési információ (lásd A rajz): Ne csatlakoztassa egymáshoz két vagy több egységet. A DALI interfész biztosítja a hálózati csatlakozás elleni alapszigetelést. Az OTI DALI 40/220-240/1A0 NFC LP I LED-transzformátorának alján található fémmellett duplán szigetelve van a fémhálozattól és a DALI interfésztől, és alapvetően SELV-szigetelésű van ellátva a LED-kimenneti szemből. A kimeneti áramerősség szabályozása szoftveresen programozható a DALI interfészzen vagy NFC-n (Near Field Communication) keresztül csak feszültségmentesített módban. A Near Field Communication (NFC) használatához lásd a Tuner4TRONIC szoftvert: www.inventronicsglobal.com/t4t. A készülék törlékre, vagy, ha a hálózati feszültség a 21/22 terminálra kerül, a 21/22 reminálókon lévő vezeték maximumis hossza 2 m. Vészhelyzet: Ez a LED-tápegység megfelel az EN 61347-2-13 szabvány J mellékletének, és az EN 60598-2-22 szabvány értelmében alkalmas veszélytelen lámpákkal való használatra, kivéve a kockázatos területen használt lámpákat. Az Inventronics GmbH ezúton kijelenti, hogy az OTI DALI 15/220-240/1A0 NFC LP I, OTI DALI 25/220-240/700 NFC LP I és az OTI DALI 40/220-240/1A0 NFC LP I típusú rádióberendezés megfelel a 2014/53/EU irányelv követelményeinek. Az európai unió megfelelőségi nyilatkozat teljes szövege a következő webhelyen tekinthető meg: www.inventronicsglobal.com

Frekvenciaartomány: 13 553 – 13 567 kHz.

Műszaki támogatás: www.inventronicsglobal.com

1) Armagenerátor LED tápegység. 2) Huzalkod előkészítése, nyomja be. 3) hővédelmi egység. 4) Készült Bulgáriában. 5) az ábra csak illusztráció, érvényes felirat a termékben. 6) Hálózat. 7) Bemenet. 8) Kimenet. 9) Év. 10) Hét. 11) Biztonsági megjegyzés főmcsavarán végzett rögzítéshez: A főmcsavarak és a szigetelt kábeleknek legalább 2,5 mm-re kell lenniük egymástól. 12) Pozíció. 13) Kábel típusok (EN 60598-1 szerinti tesztelve) 14) A vagy B. 15) Csak egy vezeték. 16) A és B. 17) két vezeték

(PL) Wskazówki dotyczące instalacji i użytkowania: Podłączaj tylko jeden typ odbiornika LED. Moduł LED zostanie wyłączony, gdy napięcie wyjściowe będzie poza zakres napięcia podany na sterowniku. Wskazówki dotyczące okablowania (patrz rys. A): Nie łączysz w pobliżu dwóch lub większej liczby zasilaczy. Interfejs DALI zapewnia podstawową izolację od sieci elektrycznej. Powierzchnia metalowa spodniej części sterownika LED produktu OTI DALI 40/220-240/1A0 NFC LP I jest podwójnie izolowana od napięcia sieciowego i interfejsu DALI, ponadto powierzchnia metalowa ma podstawową izolację SELV od wyjścia LED. Nastawienie prądu wyjściowego – przez oprogramowanie wykorzystujące do programowania interfejsu DALI lub poprzez komunikację bliskiego zasięgu (NFC) dostępną tylko w trybie wyłączającego napięcia sieciowego. Informacje o komunikacji bliskiego zasięgu (NFC) zawiera Tuner4TRONIC:

www.inventronicsglobal.com/t4t. Doprowadzenie napięcia do zacisków 21/22 spowoduje nieochronne uszkodzenie urządzenia. Maksymalna łączna długość przewodów 21/22 wynosi 2 m bez modułu. Oświetlenie awaryjne: Ten zasilacz LED spełnia wymagania Załącznika J do normy EN 61347-2-13 i jest odpowiednio do oprav oświetlenia awaryjnego zgodne z normą EN 60598-2-22 z wyjątkiem tych stosowanych w obszarach, gdzie przeprowadzane są zadania o wysokim poziomie ryzyka. Niniejszym firma Inventronics GmbH oświadcza, że urządzenia radiowe typu OTI DALI 15/220-240/1A0 NFC LP I, OTI DALI 25/220-240/700 NFC LP I i OTI DALI 40/220-240/1A0 NFC LP I spełniają wymagania dyrektywy 2014/53/EU. Pełny tekst deklaracji zgodności UE jest dostępny na stronie internetowej pod adresem: www.inventronicsglobal.com

Zakres częstotliwości: od 13 553 do 13 567 kHz.

Wsparcie techniczne: www.inventronicsglobal.com

1) Zasilacz prądowy do LED. 2) Przygotowanie przewodu. wepchnąć. 3) punkt pomiaru temperatury t_c . 4) Wyprodukowano w Bułgarii. 5) Obraz służy jedynie jako przykład, obowiązujący nadruk znajduje się na produkcie. 6) Sieć zasilająca. 7) Wejście. 8) Wyjście. 9) Rok. 10) Tydzień. 11) Uwagi dotyczące bezpieczeństwa w przypadku mocowania wkretem metalowym: Odległość między wkretem metalowym a izolowanymi pojedynczymi przewodami musi wynosić co najmniej 2,5 mm. 12) Pozycja. 13) Rodzaje przewodów (przebadane zgodnie z normą EN 60598-1) 14) A lub B. 15) jeden kabel. 16) A i B. 17) dwa przewody

(SK) Informácie o inštalácii a prevádzke: Ako zaťaženie napájacie iba LED. Modul LED sa vypne, keď je výstupné napätie mimo rozsahu napätia udobeného vodičom. Informácie o zapojení (viď obr. A): Nespájajte výstupy dvoch alebo viacerých jednotiek. Rozhranie DALI poskytuje základnú izoláciu voči elektrickej sieti. Kovový povrch na spodnej strane LED ovládača OTI DALI 40/220-240/1A0 NFC LP I je dvojito izolovaný voči sieti a rozhraniu DALI, pričom kovový povrch má tiež základnú izoláciu SELV voči výstupu LED. Nastavenie výstupného prúdu – prostredníctvom programovacieho softvéru pomocou rozhrania DALI alebo pomocou protokolu Near Field Communication (NFC) iba v režime vypnutého sieťového napájania. Informácie o technológii Near Field Communication (NFC) nájdete v Tuner4TRONIC: www.inventronicsglobal.com/t4t. V prípade použitia hlavného vedenia na terminály 21/22 dôjde k trvalému poškodeniu zariadenia. Vedenia 21/22 môžu mať maximálnu celkovú dĺžku 2 m bez modulu. Núdzové osvetlenie: Tento napájací zdroj LED je v súlade s normou EN 61347-2-13, príloha J, a je vhodný pre núdzové osvetlenie zariadenia podľa normy EN 60598-2-22 s výnimkou tých, ktoré sa používajú v oblastiach s vysokorizikovým úhľadom. Spoločnosť Inventronics GmbH týmto vyhlasuje, že rádiové zariadenia typu OTI DALI 15/220-240/1A0 NFC LP I, OTI DALI 25/220-240/700 NFC LP I a OTI DALI 40/220-240/1A0 NFC LP I sú v súlade s ustanoveniami smernice 2014/53/EU. Plné znenie vyhlásenia o zhode EU nájdete na nasledujúcej internetovej adrese: www.inventronicsglobal.com

Rozsah frekvencie: 13 553 – 13 567 kHz.

Technická podpora: www.inventronicsglobal.com

1) LED napájací zdroj s konštantným prúdom. 2) Príprava vodiča. Svrka s perovým kontaktom. 3) bod merania teploty t_c . 4) Vyrobené v Bulharsku. 5) obrázok je len pre referenciu, reálna potlač sa nachádza na výrobku. 6) Napájanie. 7) Vstup. 8) Výstup. 9) Rok. 10) Tydeň. 11) Bezpečnostná poznámka pre montáž pomocou kovovej skrutky: Vzdielenosť medzi kovovou skrutkou a izolovanými jednotlivými vodičmi musí byť aspoň 2,5 mm. 12) Poloha. 13) Typy káblov (testované v súlade s EN 60598-1) 14) A alebo B. 15) jeden kábel. 16) A a B. 17) dva káble

(SL) Informacije o namestitvi in delovanju: Priključite zgolj obremenitev tipa LED. Če pače izhodna napetost zunaj območja napetosti, navedenega na gonilniku, se modul LED izklopi. Informacije o ožičenju (glejte sliko A): Ne povežite izhodov dveh ali več enot. Vmesnik DALI zagotavlja osnovno izolacijo omrežne napetosti. Kovinska površina na spodnji strani gonilnika LED OTI DALI 40/220-240/1A0 NFC LP I vsebuje dvojno izolacijo za omrežno napetost in vmesnik DALI, poleg tega pa kovinska površina vsebuje osnovno izolacijo SELV za izhod LED. Prilagoditev izhodnega toka = preko programske opreme za programiranje z vmesnikom DALI ali prek komunikacije s tehnologijo bližnjega polja (NFC) izključno v načinu izklopljenega omrežja. Za več informacij o komunikaciji s tehnologijo bližnjega polja (NFC) si ogledite Tuner4TRONIC: www.inventronicsglobal.com/t4t. Enota je trajno poškodovana, če omrežno napetost se uporablja za terminalov 21/22. Napajanje skupna dožinila linija 21/22 brez modula je 2 m. Zasilna razsvetljava: To LED-napajanje je skladno z EN 60598-2-22, razen za tiste, ki se uporabljajo na območjih z visoko stopnjo tveganja. Podjetje Inventronics GmbH si tem izjavlja, da je radijska oprema tipa OTI DALI 15/220-240/1A0 NFC LP I, OTI DALI 25/220-240/700 NFC LP I in OTI DALI 40/220-240/1A0 NFC LP I skladna z Direktivo 2014/53/EU. Polno besedilo izjave o skladnosti EU je na voljo na naslednjem spletnem naslovu: www.inventronicsglobal.com

Frekvenčno območje: 13 553 – 13 567 kHz.

Tehnična podpora: www.inventronicsglobal.com

1) Stalni tok napajanje LED. 2) Priprava žice, potisnite noter. 3) senzor temperatura. 4) Izdelano v Bolgariji. 5) Slika je samo za referenco, veljaven natis je na izdelku. 6) Omrežje. 7) Vnos. 8) Izhod. 9) Leto. 10) Teden. 11) Varnostno navodilo za namestitve kovinske vijake: Razdalja med kovinskimi vijaki in izoliranimi enožičnimi kablami mora biti najmanj 2,5 mm. 12) Položaj. 13) Vrste kablov (testirano v skladu z EN 60598-1) 14) A ali B. 15) en kábel. 16) A in B. 17) dva kábla

OPTOTRONIC® LED Power Supply

(TR) Kurulum ve işletim bilgisi: Yalnızca LED yük türü bağlayın. Çıkış voltajı sürücüdür belirlenen voltaj aralığının dışına çıkılmadığı LED modülü kapanır. Çıkış bağlantısı bilgisi (bakınız şekil A): İki veya daha fazla ünitenin çıkışlarını birleştirilmez. DALI arayüzü, elektrik bağlantısının karşı temel şartları sağlar. OTI DALI 40/220-240/1A0 NFC LP I'deki LED sürücünün alt tarafında bulunan metal yüzey, şebeke ve DALI arayüzüne karşı çift izolasyonluundur. Ayrıca metal yüzey, LED çıkışına karşı SELV tip izolasyonuna sahiptir. Çıkış akımı düzenlemesi = DALI arayüzü kullanılarak programlama yazılımı veya yalnızca elektrik bağlantısı kapalı olduğunda etkin. Yakin Alan İletişimi (NFC) aracılığıyla. Yakın Alan İletişimi (NFC) için lütfen Tuner4TRONIC'e başvurunuz: www.inventronicsglobal.com/t4t. 21/22 terminallerine şebeke voltajı uygulanırsa ünite kalıcı olarak hasar görebilir. Hatlar 21/22, modüller hariç tam olarak maks. 2 m'dir. Acil Durum İşleri: Bu LED güç kaynağı, EN 61347-2-13 (Ek J) ile uyumludur ve EN 60598-2-22 (yüksek riskli çalışma alanlarında kullanılanlar hariç) uyumunca acil durum ışığı armatürleri için uygundur. İşbu belge ile Inventronics GmbH, OTI DALI 40/220-240/1A0 NFC LP I, OTI DALI 25/220-240/700 NFC LP I ve OTI DALI 40/220-240/1A0 NFC LP I ürünleri-radiyo teçhizatının 2014/53/AB direktifiyle uyumlu olduğunu beyan eder. AB uyum beyanının tam metnini şu internet adresinden ulaşabilirsiniz: www.inventronicsglobal.com

Frekans aralığı: 13 553 – 13 567 kHz.

Teknik destek: www.inventronicsglobal.com

- 1) Sabit akım LED Güç Kaynağı. 2) Tel Hazırlama. İçeri it. 3) I_c ölçüm noktası. 4) Bulgaristan'da üretilmiştir. 5) resim yalnızca referans amaçlıdır, gerçek baskı diğer ülkelerde. 6) Şebeke. 7) Giriş. 8) Çıkış. 9) Yıl. 10) Hafta. 11) Metal vidanın montajıyla ilgili güvenlik uyarısı: Metal vida ve izolasyonlu tek kablolar arasındakı mesafe en az 2,5 mm olmalıdır. 12) Konum. 13) Kablo türleri (EN 60598-1'e göre test edilmiştir) 14) A ya da B. 15) bir kablo. 16) A ve B. 17) iki kablo

(HR) Informacije o ugradnji i rukovanju: Priključivanje samo LED vrsta opterećenja. LED moduli se uključuju kad izdani napon bude izvan naponskog raspona na upravljačkom sklopu. Informacije o ožičenju (vidi odjeljak A): Nemojte spajati izlaze dviju ili više jedinica. Sučelje DALI ima osnovnu izolaciju za električne vodove. Metalna površina na podnožju upravljačkog sklopa za LED žaruljice proizvoda OTI DALI 40/220-240/1A0 NFC LP I dvostruko je izolirana od mrežnog napona i DALI sučelja, a metalna površina ujedno ima i osnovnu SELV izolaciju od izlaza LED žaruljica. Prilagodba izlaze struje = programiranjem softvera pomoću sučelja DALI i putem tehnologije NFC (Near Field Communication) samo kada je napon isključen. Informacije o NFC (Near Field Communication) tehnologiji potražite u softveru Tuner4TRONIC: www.inventronicsglobal.com/t4t. Jedinica je trajno oštećena ako se mrežni napon primjeni na priključke 21/22. Maks. ukupna dužina vodova 21/22 izlazu modula je 2 m. Rasvjeta u hitnim situacijama: Ovo LED napajanje sukladno je s normom EN61347-2-13. Dodatak J-2 je pogodan za instalacije rasvjete u hitnim situacijama u skladu s normom EN 60598-2-22, osim onih koje se koriste u područjima za jako rižične zadatke. Ovim Inventronics GmbH potvrđuje da su vrste radiopreme OTI DALI 40/220-240/1A0 NFC LP I, OTI DALI 25/220-240/700 NFC LP I i OTI DALI 40/220-240/1A0 NFC LP I sukladne s direktivom 2014/53/EU. Potpuni tekst EU izjave o sukladnosti dostupan je na sljedećoj internetskoj adresi: www.inventronicsglobal.com

Raspon frekvencije: 13 553 – 13 567 kHz.

Tehnička podrška: www.inventronicsglobal.com

- 1) Pogonski uređaj za LED koji konstatno isporučuje el. energiju. 2) Priprema žica, gurnite. 3) točka I_c . 4) Proizvedeno u Bugarskoj. 5) silka služi samo kao referenca, važeći ispis na proizvodu. 6) napon električne mreže. 7) ulaz. 8) izlaz. 9) godina. 10) tjedan. 11) Sigurnosna napomena za montiranje metalnog vijka: Udaljenost između metalnog vijka i izoliranih pojedinačnih žica mora biti najmanje 2,5 mm. 12) Položaj. 13) Vrste kabela (ispitano prema normi EN 60598-1) 14) A ili B. 15) jedan kabl. 16) A i B. 17) dva kabela

(RO) Instrucțiuni de montaj și operare: Conectați numai sarcini de tip LED. Modulul LED va fi închis când tensiunea de ieșire este în afara intervalului pentru tensiunea asociat driverului. Indicații de cablare (vedeti fig. A): Nu conectați ieșirile a două sau mai multe unități. Interfața DALI asigură o izolație de bază în raport cu rețeaua electrică. Suprafața metalică a driverului LED de pe partea inferioară a OTI DALI 40/220-240/1A0 NFC LP I are izolație dublă în raport cu rețeaua electrică și interfața DALI, de asemenea, aceasta are izolație de bază SELV în raport cu ieșirea LED. Reglarea curentului de ieșire = prin software de programare folosind interfața DALI sau prin Comunicare prin câmp de proximitate (NFC) numai în mod decuplat de la rețea. Pentru informații despre Comunicarea prin câmp de proximitate (NFC), consultați Tuner4TRONIC: www.inventronicsglobal.com/t4t. Unitatea va suferi daune permanente dacă bornele 21/22 sunt alimentate cu tensiune de rețea. Lungimea maximă a conductorilor 21/22 este de 2 m, fără moduli. Iluminare de urgență: Acesta sursă de alimentare pentru LED este conformă cu standardul EN 61347-2-13 Anexa J și este potrivită pentru sisteme de iluminare de urgență, conform cu EN 60598-2-22, cu excepția celor utilizate în zone de activități de mare risc. Inventronics GmbH declară prin prezenta că echipamentul radio tip OTI DALI 15/220-240/1A0 NFC LP I, OTI DALI 25/220-240/700 NFC LP I și OTI DALI 40/220-240/1A0 NFC LP I sunt conforme cu Directiva 2014/53/UE. Textul integral al Declarației de Conformitate UE este disponibil la următoarea adresă de internet: www.inventronicsglobal.com

Interval de frecvență: 13.553 – 13.567 kHz.

Asistență tehnică: www.inventronicsglobal.com

- 1) Sursa de alimentare pt LED cu curent continuu. 2) Pregătirea firelor, a se împinge înăuntru. 3) punct de control al temperaturii. 4) Fabricat în Bulgaria. 5) Imaginea este doar orientativă, cea corectă se află pe produs. 6) Rețea electrică. 7) Intrare. 8) Ieșire. 9) An. 10) Săptămână. 11) Notă de siguranță pentru montarea cu șurub metalic: Distanța dintre șurubul metalic și cablurile unifilare izolate trebuie să fie de cel puțin 2,5 mm. 12) Poziția. 13) Tipul cablului (testat cf. EN 60598-1) 14) A sau B. 15) un cablu. 16) A și B. 17) două cabluri

(BG) Информация за монтаж и работа: Съвържете само LED тип натоварване. LED модулът ще се изключи, когато изходното напрежение е извън обхвата на напрежението, посочен на контролния модул.Инструкция за окабеляване (виж фиг. A): Не свързвайте изходите на два или повече модула. Интерфейсът DALI предоставя базова изолация от електрозахранването. Металната повърхност на контролния LED модул отдалу на OTI DALI 40/220-240/1A0 NFC LP I е двойно изолзирана срещу мрежовото захранване и DALI интерфейса, също така металната повърхност е SELV основно изолзирана срещу LED изхода. Регулиране на изходния ток = чрез софтуер за програмиране с помощта на интерфейса DALI или чрез NFC (Near Field Communication; комуникация в близко поле) само в режим на изключено електрозахранване. За комуникация в близко поле (NFC) направете справка с Tuner4TRONIC: www.inventronicsglobal.com/t4t. Устройство е напълно повредено ако захранващото напрежение се подаде към клемите 21/22. Мак. 2 м без модула цялостна дължина на линии 21/22.Аварийно осветление: Този трансформатор за LED е в съответствие с EN 61347-2-13, Приложение J, и е подходящ за аварийни осветелници тела съгласно EN 60598-2-22, с изключение на такива, използвани в зони, където се изпълняват високорискови задачи.С настоящото Inventronics GmbH декларира, че радиооборудването тип OTI DALI 15/220-240/1A0 NFC LP I, OTI DALI 25/220-240/700 NFC LP I и тип OTI DALI 40/220-240/1A0 NFC LP I е в съответствие с Директива 2014/53/ЕС. Пълният текст на Декларацията за съответствие на ЕС е достъпен на следния интернет адрес: www.inventronicsglobal.com

Честотен диапазон: 13 553 – 13 567 kHz.

Техническа поддръжка: www.inventronicsglobal.com

- 1) Светодиодно захранване с постоянен ток. 2) Подготовка на проводника. Вкарайте. 3) I_c точка. 4) Произведено в България. 5) изобразението е само за информация, точно изображение върху продукта. 6) Електрозахранване. 7) Вход. 8) Изход. 9) Година. 10) Седмича. 11) Бележка за безопасност при монтаж с метален винт: Разстоянието между металния винт и изолзираните единични проводници трябва да бъде най-малко 2,5 mm. 12) Положение. 13) Типове кабели (изпитани по EN 60598-1) 14) A или B. 15) еден кабел. 16) A и B. 17) два кабела

(EST) Teave paigaldamise ja kasutamise kohta: Ühendage tarbijana ainult LED-tüüpe. LED-moduul lülitatakse välja, kui väljundpinge on väljaspool juhti antud pingevahemikku. Juhtmete paigaldamine (vaata joonis A): Ärge ühendage kahe või rohkema üksuse väljuidit. DALI ehk digitaalselt adresseeritav valgustus juhtimisliides tagab peamise võrguvoolu isoleerimise: OTI DALI 40/220-240/1A0 NFC LP I ja LED-pajami alakuju metallipind on samuti SELV pähisoleeritud LED-väljundis suhtes. Väljundvoolu seadistus = programmeerimistarkvara kaudu DALI liidese või lähiväljaside (NFC) abil, kui pühioote on väljäljälitatud režiimis. Teavet lähiväljaside (NFC) kohta leiate Tuner4TRONIC-ist: www.inventronicsglobal.com/t4t. Seade puruneb äädavalt, kui toitejuhtmed ühendatakse klennmidele 21/22. Juhtmete 21/22 kogupikkus max 2 m, ilma mooduliteta. Avarilavilistat. See LED toiteallikaks vastab standardi EN 61347-2-13 lisale J ja ja sobib avarilavilistustele, mis vastavad standardile EN 60598-2-22, välja arvatud kõrge riskitasemega aladel kasutatavate avarilavilistuste puhul. Käesolevaga kinnitab Inventronics GmbH, et raadioosademe tüübid OTI DALI 15/220-240/1A0 NFC LP I, OTI DALI 25/220-240/700 NFC LP I ja OTI DALI 40/220-240/1A0 NFC LP I vastavad direktiivi 2014/53/EL nõuetele. EL-i vastavuskiinituse kogutekst on saadaval Interneti-adressil www.inventronicsglobal.com

Sagedusvahemik: 13 553 – 13 567 kHz.

Tehniline tugi: www.inventronicsglobal.com

- 1) LED püsivooluallikas. 2) Juhtme ettevalmistus. Lükka sisse. 3) I_c -punkt. 4) Valmistatud Bulgaarias. 5) pilt on ainult viiteks, kehtiv tempel tootel. 6) Võrgufoide. 7) Sisend. 8) Väljund. 9) Aasta. 10) Nädal. 11) Ohutusalanee märkus metallikruviga kinnitamise kohta. Metallikruvi peab jääma vabadesse isoleeritud traadides vähemalt 2,5 mm kaugusele. 12) Asend. 13) Kaablitüübid (katsetud vastavalt standardile EN 60598-1) 14) A või B. 15) üks kaabel. 16) A ja B. 17) kaks kaabel

(LT) Instaliavimo ir naudojimo informacija: Junkite tik LED tipo apkrovą. LED modulis bus išjungtas, kai išvesties įtampa nepateks į įtampos diapazoną, kuris nurodytas ant bloko. Laidų išvedžiojimas/pajungimas (žr. A pav.): Nesujunkite dviejų ar daugiau įrenginių išvesčių. DALI sąsaja užtikrina bazinę izoliaciją nuo maitinimo tinklo. „OTI DALI 40/220-240/1A0 NFC LP I“ aparatinis metalinis LED bloko paviršius yra dvigubai izoliuotas nuo maitinimo tinklo ir DALI sąsajos, metalinis paviršius taip pat bazinė SELV dangis izoliuotas nuo LED išvesties. Išvesties srovės reguliavimas = programuojant programinę įrangą naudojant DALI sąsają arba naudojant artimo lauko ryšį (NFC) tik išjungto maitinimo režimu. Artimojo lauko ryšys (angl. Near Field Communication, NFC) aprašytas svetainės www.inventronicsglobal.com/t4t skylyje apie „Tuner4TRONIC“. Įrenginys greičiausiai bus sugadintas, jei maitinimo srovė pajungiama prie gnybtų 21/22. Maksimalus laidų ilgis neturi viršyti 2m. Avarinis apšvietimas: Šis LED maitinimo šaltinis atitinka EN 61347:2-13 priedą J ir tikina avarinio apšvietimo sistemoms pagal EN 60598-2-22, išskyrus tuos, kurie naudojami vietose, kur atliekami didelės rizikos darbai. Šiuo dokumentu „Inventronics GmbH“ patvirtina, kad OTI DALI 15/220-240/1A0 NFC LP I, OTI DALI 25/220-240/700 NFC LP I ir OTI DALI 40/220-240/1A0 NFC LP I tipo radijo įrenginiai atitinka direktyvos 2014/53/ES reikalavimus. Visą ES atitikties deklaracijos tekstą galite rasti šiuo interneto adresu: www.inventronicsglobal.com

OPTOTRONIC® LED Power Supply

Dažnių diapazonas: 13 553–13 567 kHz.

Techninė pagalba: www.inventronicsglobal.com

1) Nuolatinės srovės LED maitinimo tiekimas. 2) Laidų paruošimas. Įstumti į prijungimo vietą. 3) t_c taškas. 4) Pagaminta Bulgarijoje. 5) paveikslėlis pateiktas tik informaciniais tikslais, galiojanti nuoroda yra atspausdinta ant gaminio. 6) Maitinimas. 7) Įvestis. 8) Išvestis. 9) Metai. 10) Savaitė. 11) Pastaba dėl saugos, jei montuojant naudojamas metalinis varžtas. Atstumas tarp metalinio varžto ir izoliuotų viengubių laidų turi būti bent 2,5 mm. 12) Padėtis. 13) Kabelių tipai (išbandyti pagal EN 60598-1) 14) A arba B. 15) vienas kabelis. 16) A ir B. 17) du kabeliai

(LV) Uzstādīšanas un lietošanas instrukcijas: Pievienot tikai LED tipa noslodzi. LED modulis tiek izslēgts, kad izvades spriegums ir ārpus uz draivera norādītā sprieguma. Elektroinstalācijas instrukcijas (skatiet att. A): Nesavienot divu vai vairāku vienību izvades. DALI saskarne nodrošina pamatizolāciju pret elektrotriķi. Metāla virsma uz LED draivera, kas atrodas OTI DALI 40/220-240/1A0 NFC LP I apakšpusē ir dubulti izolēta pret elektrotriķi un DALI saskarni, turklāt metāla virsma ir nodrošināta ar SELV pamatizolāciju pret LED izvadi. Izvades strāvas iestatīšana = ar programmēšanu izmantojot DALI saskarni vai ar tuva darbības lauka sakariem (NFC) tikai ja izslēgts tīkla spriegums. Informācija par NFC (tuva darbības lauka sakariem) pieejama Tūner4TRONIC: www.inventronicsglobal.com/t4t. Piemērojot tīkla spriegumu 21/22. 3. spaiļei, ierīce tiks neatgriezēniski bojāta. Maksimālais kopējais garums 21/22. Ilniņai ir 2 m, neskaitot moduļus. Avārijas apgaismojums: LED elektroapgāde ir saskaņā ar EN 61347-2-13, J pielikumu un piemērotā gaismekļu ārkārtas apgaismojumam saskaņā ar EN 60598-2-22, izņemot tos, kas tieši izmantoti augsta riska uzdevumu apgabalos. Inventronics GmbH nodrošina radio apriņķuma tipu OTI DALI 15/220-240/1A0 NFC LP I, OTI DALI 25/220-240/700 NFC LP I un OTI DALI 40/220-240/1A0 NFC LP I atbilstību Direktīvai 2014/53/ES. Viss ES atbilstības deklarācijas teksts pieejams šajā tīmekļa vietnē: www.inventronicsglobal.com

Frekvences diapazons: 13 553 – 13 567 kHz.

Techniskais atbalsts: www.inventronicsglobal.com

1) konstantas strāvas LED jaudas padeve. 2) Vada sagatavošana. Ievadiet savienojuma vietā. 3) t_c punkts. 4) Izgatavots Bulgārijā. 5) Attēls paredzēts tikai informatīvos nolūkos, spēkā esošas norādes uz produkta. 6) elektrotīkls. 7) Ievade. 8) Izvade. 9) gads. 10) nedēļa. 11) Drošības norāde montāžai ar metāla skrūvi: Attālumam starp metāla skrūvi un vienkārši izolētajiem vadiem jābūt vismaz 2,5 mm. 12) Novietojums. 13) Kabeļa veidi (pārbaudīti saskaņā ar EN 60598-1) 14) A vai B. 15) viens kabelis. 16) A un B. 17) divi kabeli

(SRB) Informacije za instalaciju i rad: Povežite samo LED tip opterećenja. LED modul će se isključiti ako se vrednost izlaznog napona nalazi izvan naponskog opsega zadatog za drajver. Informacije o ožičenju (pogledajte sl. A): Ne povežite izlaze dveju ili više jedinica. Interfejs DALI su izolovani od mrežnog priključka. Metalna površina na donjoj strani LED drajvera OTI DALI 40/220-240/1A0 NFC LP I je dvostruko izolovana od mrežnog napona i DALI interfejsa, takođe, metalna površina je SELV osnovno izolovana od LED izlaza. Podešavanje izlazne struje = putem soft-vera za programiranje pomoću interfejsa DALI ili putem tehnologija bliske komunikacije (NFC) samo u režimu isključenog mrežnog napajanja. Pogledajte Tūner4TRONIC za informacije u vezi sa tehnologijom bliske komunikacije (NFC): www.inventronicsglobal.com/t4t. Jedinica je trajno oštećena ako se mrežni napon primeni na terminalne 21/22. Maks. ukupna dužina vodova 21/22 izuzev modula je 2 m. Pomoćno osvetljenje: Ovo napajanje za LED trake je usaglašeno sa standardom EN 61347-2-13. Dodatak J i pogodno je za instalacije pomoćnog osvetljenja prema standardu EN 60598-2-22, osim za osvetljenje u okruženjima visokog rizika. Kompanija Inventronics GmbH ovim izjavljuje da je radio oprema vrste OTI DALI 15/220-240/1A0 NFC LP I, OTI DALI 25/220-240/700 NFC LP I i OTI DALI 40/220-240/1A0 NFC LP I u skladu sa Direktivom 2014/53/EU. Ceo tekst EU deklaracije o usaglašenosti je dostupan na sledećoj internet adresi: www.inventronicsglobal.com

Frekventni opseg: 13.553 kHz – 13.567 kHz.

Technička podrška: www.inventronicsglobal.com

1) LED izvor napajanja neprekidnom strujom. 2) Pripremanje žica. gurnite. 3) merna tačka t_c. 4) Proizvedeno u Bugarskoj. 5) slika samo za referencu, važeća štampa na proizvodu. 6) Mrežni napon. 7) Ulaz. 8) Izlaz. 9) Godina. 10) Nedelja. 11) Napomena o bezbednosti za montažu pomoću metalnog vijka: Udaljenost između metalnog vijka i izolovanih pojedinačnih žica mora biti najmanje 2,5 mm. 12) Pozicija. 13) Tipovi kablova (isпитani prema EN 60598-1) 14) A ili B. 15) jedan kabl. 16) A i B. 17) dva kabla

(UA) Інформація про встановлення та використання: Підключайте тільки відповідний струм навантаження для світлодіодів. Світлодіодний модуль вимкнеться, якщо вихідна напруга вийде за межі діапазону напруг, визначеного для драйвера. Інформація про електричні проводи (див. рис. А): Не з'єднуйте виводи двох і більше пристроїв. Інтерфейс DALI забезпечує базову ізоляцію від електромережі. Металева поверхня на нижній стороні світлодіодного драйвера в OTI DALI 40/220-240/1A0 NFC LP I має подвійну ізоляцію від електромережі та інтерфейсу DALI, а також основу ізоляцію з безпечною надвишковою напругою (SELV) від світлодіодного виходу. Регулювання вихідного струму відбувається шляхом програмування програмного забезпечення за допомогою інтерфейсу DALI або через зв'язок на невеликих відстанях (NFC), тільки якщо пристрій не підключено до мережі. Докладнішу інформацію про технологію зв'язку на невеликих відстанях (NFC) наведено в програмному забезпеченні Tūner4TRONIC: www.inventronicsglobal.com/t4t. Пристрій буде пошкоджено, якщо вихідна напруга буде прикладена до виходів 21/22. Максимально дозволена довжина кабелів, що під'єднуються до виходів 21/22, складає 2 м, виключаючи довжину модуля. Аварійне освітлення: Цей світлодіодний блок живлення відповідає вимогам Додатка J EN 61347-2-13 і може використовуватися в пристроях аварійного освітлення відповідно до стандарту EN 60598-2-22. Зауважте, що пристрій не можна використовувати в умовах із високим рівнем ризику. Отже, компанія Inventronics GmbH заявляє про відповідність радіобудівництва типів OTI DALI 15/220-240/1A0 NFC LP I, OTI DALI 25/220-240/700 NFC LP I та OTI DALI 40/220-240/1A0 NFC LP I до Директиви 2014/53/ЄС. Повний текст декларації ЄС про відповідність можна прочитати за посиланням: www.inventronicsglobal.com

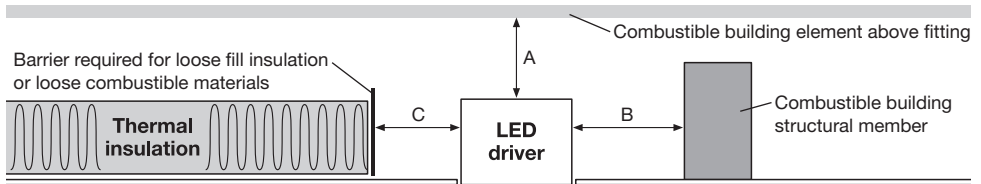
Діапазон частот: 13 553 – 13 567 кГц.

Technična підтримка: www.inventronicsglobal.com

1) Світлодіодний блок живлення стабілізованого струму. 2) Підготовка дроту, вставка натисканням. 3) терморегулятор 4) Зроблено в Болгарії. 5) зображення використовуються лише як приклад, дійсний друк на продукті. 6) електромережа. 7) вхід. 8) вихід. 9) рік. 10) тиждень. 11) Примітка з техніки безпеки щодо кріплення за допомогою металевого гвинта: відстань між металевим гвинтом та окремими ізолювальними проводами має складати принаймні 2,5 мм. 12) Положення. 13) Типи кабелю (протестовані відповідно до стандарту EN 60598-1) 14) A або B. 15) одиничний кабель. 16) A і B. 17) два кабелі

- Ⓜ Εισαγγυέας: Inventronics Netherlands B.V., Polluxstraat 21, 5047RA Tilburg
- Ⓜ Forgalmazó: Inventronics Netherlands B.V., Polluxstraat 21, 5047RA Tilburg
- Ⓜ Inventronics Poland Sp. z o.o., Al. Jerozolimskie 94, 00-807 Warsaw, Poland
- Ⓜ Inventronics Turkey Teknoloji Ticaret Limited Şirketi, Buyukdere Cad. Bahar Sok. River Plaza No: 13/5 Sisli 34394 Istanbul, Turkey
- Ⓜ Uvoznik: Inventronics Netherlands B.V., Polluxstraat 21, 5047RA Tilburg
- Ⓜ Inventronics Netherlands B.V., Polluxstraat 21, 5047RA Tilburg
- Ⓜ Инвентроникс Нидерландия Б.В., Полукстраат 21, 5047 РА Тилбург
- Ⓜ Inventronics Guangzhou Technology Limited; Room 1105, Clifford Corporate Center Building, No. 15, Fuhua Road, Clifford Estate Panyu, Guangzhou, Guangdong province, China, Postal code: 511496
广州英飞特科技有限公司; 广州市番禺区钟村街祈福新邨福华路15号祈福集团中心1105室 邮编: 511496
- Ⓜ INVENTRONICS MALAYSIA SDN. BHD., Kuala Lumpur, Penang, Tower A Vertical Business Suite
- Ⓜ Inventronics Korea Inc, Seoul, Yeongdong-daero 417
인벤트로닉스코리아 유한회사, 서울특별시 강남구 테헤란로25길 6-9, 6층 674호
- Ⓜ INVENTRONICS (HONG KONG) LIMITED, Room 30-108C, 29/F, Tower 5, The Gateway, 15 Canton Road, Tsim Sha Tsui, Hong Kong
- Ⓜ INVENTRONICS SSL India Private Limited, 4th and 5th floor, B Wing, Valipeer Road, Kalyan West, Kalyan, Thane, Maharashtra-421301

Ⓜ Ⓜ WARNING: DALI (FELV) control terminals are not safe to touch. Circuits connected to any DALI (FELV) control terminal shall be insulated for the LV supply voltage of the control gear, and any terminals connected to the DALI (FELV) circuit shall be protected against accidental contact. OTI DALI 15 NFC LP I classified as "Do not cover" (see symbol on the right): The independent LED driver can be used where normally flammable materials, including building insulation, are or may be present, but cannot be abutted against any material and cannot be covered in normal use. OTI DALI 25 NFC LP I and OTI DALI 40 NFC LP I classified as "Non IC": The independent LED driver cannot be abutted against or covered by normally flammable materials or used in installations where building insulation or debris is, or may be, present in normal use. No use for residential installations. The minimum clearance distance from the top and sides of the independent LED driver to normally flammable building elements is A=B=C=10mm.



C10449058
G15130208
10.02.25



Inventronics GmbH
Berliner Allee 65
86153 Augsburg
Germany

www.inventronicsglobal.com