

# OPTOTRONIC® LED Power Supply

1) **OPTOTRONIC® INTELLIGENT**  
**OT: DALI 35/220-240/400 D NFC TW L**  
 Constant current LED Power Supply

U <sub>in</sub> [V]	I <sub>out</sub> [A]	P <sub>out</sub> [W]	U <sub>out</sub> [V]	U <sub>out</sub> [V]	λ [nm]	λ <sub>1/2</sub> [°C]
150-240	75	59-240	220-240V	0,20	0,47C	<95,00
150-240	75	59-240	220-240V	0,20	0,35	

2)  $T_L = 75^\circ\text{C}$

3) Connect PE to case or RN 4  
 4-pin operation  
 pins in 1, 2, 3, 4  
 5-pin

4) U<sub>OUT</sub> = 220V  
 cold white channel 1  
 warm white channel 2

OSRAM  
 Designed and engineered in Germany  
 Made in Bulgaria

OTI DALI 35/220-240/400 D NFC TW L

picture only for reference, valid print on product<sup>5)</sup>

1) **OPTOTRONIC® INTELLIGENT**  
**OT: DALI 75/220-240/700 D NFC TW L**  
 Constant current LED Power Supply

U <sub>in</sub> [V]	I <sub>out</sub> [A]	P <sub>out</sub> [W]	U <sub>out</sub> [V]	U <sub>out</sub> [V]	λ [nm]	λ <sub>1/2</sub> [°C]
150-240	75	59-240	220-240V	0,20	0,47C	<95,00
150-240	75	59-240	220-240V	0,40	0,38C-0,38	<95,50

2)  $T_L = 75^\circ\text{C}$

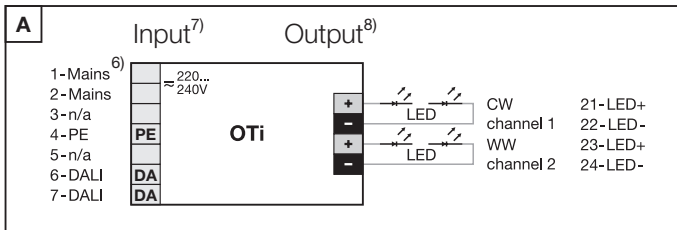
3) Connect PE to case or RN 4  
 4-pin operation  
 pins in 1, 2, 3, 4  
 5-pin

4) U<sub>OUT</sub> = 220V  
 cold white channel 1  
 warm white channel 2

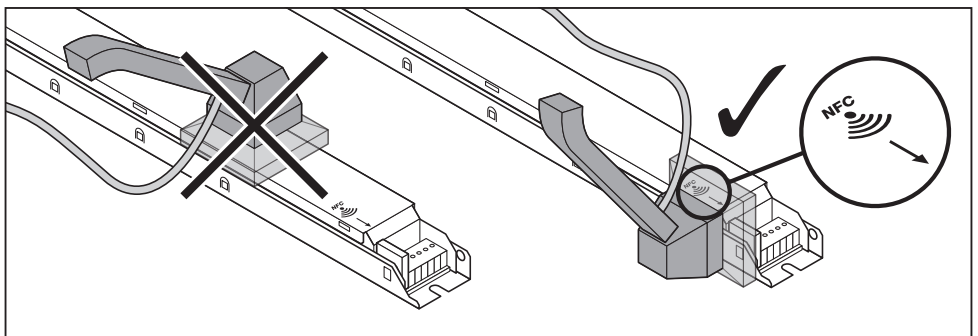
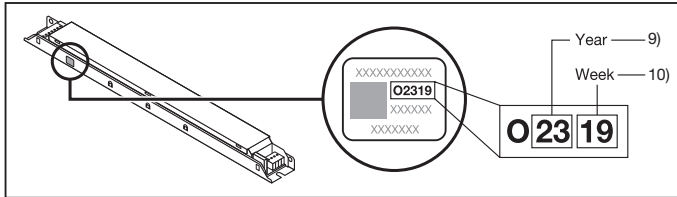
OSRAM  
 Designed and engineered in Germany  
 Made in Bulgaria

OTI DALI 75/220-240/700 D NFC TW L

picture only for reference, valid print on product<sup>5)</sup>



	OTI DALI 35 TW	OTI DALI 75 TW
<b>B16</b>	28 x	19 x
<b>B10</b>	17 x	11 x
<b>A</b>	≤ 17 A	≤ 23 A
<b>T<sub>H</sub></b>	220 μs	290 μs
<b>V<sub>N</sub> AC</b>	198-264 V	
<b>V<sub>N</sub> DC</b>	176-276 V	



**OSRAM**

## OPTOTRONIC® LED Power Supply

ⓑ) Installing and operating information (non-isolated driver): Connect only LED load type. LED module will be switched off when output voltage drops below 45V for 35W driver and below 50V for 75W driver or rises above 240V. Wiring information (see fig. A): The light fixture maker is the final responsible for the proper PE connection. Do not connect the outputs of two or more units. Do not connect channel 1 and channel 2 of the output, otherwise the LED driver or LED module can be damaged. The DALI interface provides basic insulation against mains. Output current adjustment = via programming software using the DALI interface or via Near Field Communication (NFC) in mains off mode only. Connect the unit to a DALI programmer (i.e. DALI magic) and run at a PC the software Tuner4TRONIC – then follow the instructions. [www.inventronics-light.com/t4t](http://www.inventronics-light.com/t4t). For Near Field Communication (NFC) please refer to Tuner4TRONIC, then follow the instructions. [www.inventronics-light.com/t4t](http://www.inventronics-light.com/t4t). Setting of DALI D78 or DALI D76 (2-channel mode) by Tuner4TRONIC software. Unit is permanently damaged if mains is applied to the terminals 21-24. Lines 21-24 max. 2 m whole length excl. modules.

Emergency Lighting: This LED power supply complies with EN 61347-2-13 Annex J and is suitable for emergency lighting fixtures according to EN 60598-2-22 except those used in high-risk task areas.

Technical support: [www.inventronicsglobal.com](http://www.inventronicsglobal.com).

Hereby, Inventronics GmbH declares that the radio equipment types OTI DALI 35/220-240/400 D NFC TW L and OTi DALI 75/220-240/700 D NFC TW L are in compliance with Directive 2014/53/EU and the relevant statutory instruments. The full text of the EU-declaration of conformity or the UK declaration of conformity is available at the following internet address: [www.inventronicsglobal.com](http://www.inventronicsglobal.com).

Frequency range: 13 553 – 13 567 kHz.

1) Constant current LED Power Supply; 2)  $t_c$  point; 3) Connect PE to case or PIN 4; wire preparation; push in; 4) Designed and engineered in Germany/Italy; Made in Bulgaria (or China) 5) picture only for reference, valid print on product; 6) Mains; 7) Input; 8) Output; 9) Year; 10) Week

Ⓓ) Installations- und Betriebshinweise (nicht isolierter Treiber): Schließen Sie nur LED-Lasttypen an. Das LED-Modul wird abgeschaltet, wenn die Ausgangsspannung unter 45 V (35W-Treiber) bzw. 50 V (75W-Treiber) sinkt oder über 240 V steigt. Verdrahtungshinweise (siehe Abb. A): Der Leuchtenhersteller ist letztlich für den ordnungsgemäßen PE-Anschluss verantwortlich. Die Ausgänge von zwei oder mehreren Geräten dürfen nicht verbunden werden. Verbinden Sie nicht Ausgangskanäle 1 und 2, sonst können LED-Treiber oder LED-Modul beschädigt werden. Die DALI-Schnittstelle bietet eine Basisisolierung gegenüber der Netzversorgung. Einstellung Ausgangsstrom = über Programmier-Software mithilfe der DALI-Schnittstelle oder über Nahfeldkommunikation (NFC) nur im netzspannungsfreien Zustand. Schließen Sie das Gerät an einen DALI-Programmierer (d.h. DALI Magic) an, und lassen Sie die Software Tuner4TRONIC auf einem PC laufen – befolgen Sie dann die Anweisungen. [www.inventronics-light.com/t4t](http://www.inventronics-light.com/t4t). Informationen zur Nahfeldkommunikation (NFC) erhalten Sie unter Tuner4TRONIC; folgen Sie bitte den dortigen Anweisungen. [www.inventronics-light.com/t4t](http://www.inventronics-light.com/t4t). Einstellung von DALI D78 oder DALI D76 (2-Kanal-Modus) mit Tuner4TRONIC-Software. Das Gerät wird dauerhaft beschädigt, wenn an die Klemmen 21 bis 24 Netzversorgung angelegt wird. Max. Gesamtlänge der Leitungen 21-24 ohne Module 2m.

Notbeleuchtung: Dieses LED-Betriebsgerät entspricht der Norm EN 61347-2-13, Anhang J und ist für Notbeleuchtungssysteme entsprechend EN 60598-2-22 geeignet, mit Ausnahme von Systemen, die an Arbeitsplätzen mit besonderer Gefährdung verwendet werden.

Technische Unterstützung: [www.inventronicsglobal.com](http://www.inventronicsglobal.com).

Hiermit erklärt die Inventronics GmbH, dass die Funkanlagentypen OTI DALI 35/220-240/400 D NFC TW L und OTi DALI 75/220-240/700 D NFC TW L der Richtlinie 2014/53/EU entsprechen. Der vollständige Text der EU-Konformitätserklärung ist unter der folgenden Internetadresse verfügbar: [www.inventronicsglobal.com](http://www.inventronicsglobal.com).

Frequenzbereich: 13 553 – 13 567 kHz.

1) Konstantstrom-LED-Betriebsgerät; 2)  $t_c$ -Punkt; 3) PE mit Gehäuse oder PIN 4 verbinden; Drahtvorbereitung; einstecken; 4) Entworfen und konstruiert in Deutschland/Italien; Hergestellt in Bulgarien (oder China); 5) Foto dient nur als Referenz, gültiger Aufdruck auf dem Produkt; 6) Netzversorgung; 7) Eingang; 8) Ausgang; 9) Jahr; 10) Woche

Ⓔ) Informazioni per l'installazione e il funzionamento (pilote non isolé) : Connecter uniquement un type de charge LED. La coupure de charge survient si  $U_{out}$  est inférieure à 45 V pour un pilote de 35 W, inférieure à 50 V pour un pilote de 75 W, et si  $U_{out}$  est supérieure à 240 V. Informations de câblage (voir fig. A) : Le light fixture maker est le responsable final de la connexion PE appropriée. Ne pas brancher les sorties de deux unités ou plus. Ne pas brancher les canaux 1 et 2 de la sortie : le pilote ou le module LED pourrait être endommagé. L'interface DALI fournit une isolation de base du raccordement secteur. Configuration du courant de sortie = via logiciel de programmation avec l'interface DALI ou via Near Field Communication (NFC). Coupez impérativement l'alimentation secteur au préalable. Branchez l'appareil à un programmeur DALI (par exemple DALI magic) et exécutez sur un PC le logiciel Tuner4TRONIC – puis suivez les instructions. [www.inventronics-light.com/t4t](http://www.inventronics-light.com/t4t). Pour plus d'informations sur la technologie NFC, consultez Tuner4TRONIC, puis suivez les instructions. [www.inventronics-light.com/t4t](http://www.inventronics-light.com/t4t). Réglage du DALI D78 ou D76 (mode deux canaux) via le logiciel Tuner4TRONIC. L'unité est en permanence endommagée si le courant est appliqué aux bornes 21-24. Lignes 21-24 longueur totale max. 2 m hors modules.

Éclairage d'urgence : Cette alimentation LED est conforme à la norme EN 61347-2-13, annexe J, et convient aux installations d'éclairage d'urgence selon la norme EN 60598-2-22, à l'exception de celles utilisées dans des zones d'activités à haut risque.

Support technique : [www.inventronicsglobal.com](http://www.inventronicsglobal.com).

Inventronics GmbH atteste par la présente de la conformité des équipements radio OTI DALI 35/220-240/400 D NFC TW L et OTi DALI 75/220-240/700 D NFC TW L avec la directive 2014/53/UE. Le texte de cette déclaration UE de conformité peut être consulté dans son intégralité à l'adresse suivante : [www.inventronicsglobal.com](http://www.inventronicsglobal.com).

Bande de fréquences : 13 553 – 13 567 kHz.

1) Alimentation LED courant constant. 2) Point  $t_c$ . 3) Connecter PE au boîtier ou à la FICHE 4. Préparation des fils. push-in. 4) Conçu et réalisé en Allemagne/Italie. Fabriqué en Bulgarie (ou en Chine). 5) image non contractuelle, se référer aux inscriptions sur le produit. 6) Alimentation électrique. 7) Entrée. 8) Sortie. 9) Année. 10) Semaine

Ⓘ) Informazioni su installazione e funzionamento (driver non isolato): Collegare solo il tipo di carico LED. L'arresto del carico avviene se  $U_{out}$  è inferiore a 45 V per driver da 35 W e inferiore a 50 V per driver da 75 W nonché se  $U_{out}$  è superiore a 240 V. Informazioni sul cablaggio (vedi fig. A): Il produttore dell'apparecchio per illuminazione è il responsabile finale del collegamento PE corretto. Non connettere le uscite di due o più unità. Non collegare il canale 1 e il canale 2 dell'uscita, poiché questo potrebbe danneggiare il driver LED o il modulo LED. L'interfaccia DALI fornisce un isolamento di base contro la rete elettrica. Regolazione corrente in uscita = via software di programmazione usando l'interfaccia DALI o via Near Field Communication (NFC) solamente con rete in modalità spento. Collegare l'unità a un programmatore DALI (per es. DALI magic) e installare il software per PC Tuner4TRONIC – poi seguire le istruzioni. [www.inventronics-light.com/t4t](http://www.inventronics-light.com/t4t). Per la Near Field Communication fare riferimento a Tuner4TRONIC, poi seguire le istruzioni. [www.inventronics-light.com/t4t](http://www.inventronics-light.com/t4t). Configurazione di DALI D78 o DALI D76 (modalità doppio canale) dal software Tuner4TRONIC. L'unità viene danneggiata permanentemente se si applica la tensione di rete ai terminali 21-24. Linee 21-24 max. 2 m di lunghezza totale, moduli esclusi.

Illuminazione d'emergenza: Questo alimentatore LED, secondo EN 61347-2-13 allegato J, è adatto ad apparecchi di illuminazione di emergenza, conformemente a EN 60598-2-22, fatta eccezione per quelli utilizzati in aree dove vengono svolte mansioni ad alto rischio.

Supporto tecnico: [www.inventronicsglobal.com](http://www.inventronicsglobal.com).

Con la presente, Inventronics GmbH dichiara che gli equipaggiamenti radio di tipo OTI DALI 35/220-240/400 D NFC TW L e OTi DALI 75/220-240/700 D NFC TW L sono conformi alla direttiva 2014/53/EU. Il testo completo della dichiarazione di conformità europea è disponibile sul seguente indirizzo: [www.inventronicsglobal.com](http://www.inventronicsglobal.com).

Intervallo di frequenza: 13 553 – 13 567 kHz.

1) Alimentazione LED a corrente costante. 2) Punto  $t_c$ . 3) Collegare PE all'involucro, oppure al pin 4. Preparazione cavo. spingere. 4) Disegnato e progettato in Germania/Italia. Prodotto in Bulgaria (o Cina). 5) immagine solo come riferimento, stampa valida sul prodotto. 6) Rete. 7) Ingresso. 8) Uscita. 9) Anno. 10) Settimana

## OPTOTRONIC® LED Power Supply

**(E)** Indicações de instalação e funcionamento (controlador não isolado): Conecte solo los tipos de carga LED. La desconexión de la carga ocurre si  $U_{out}$  es menor de 45 V para conductor 35 W y menor de 50 V para conductor 75 W y si  $U_{out}$  es mayor de 240 V. Indicações sobre cableado (véase la fig. A): El fabricante de la instalación de iluminación es el responsable final de que la conexión PE sea correcta. No conecte las salidas de dos o más unidades. Se recomienda no conectar el canal 1 o 2 de la salida porque el conductor o módulo de LED podrían resultar dañados. La interfaz DALI ofrece un aislamiento básico frente a la red eléctrica. Ajuste de la corriente de salida mediante software de programación usando la interfaz DALI o mediante NFC (comunicación de campo cercano) solo con la red en modo apagado. Conectar la unidad a un programador DALI (por ej. DALI magic) y poner en marcha en un PC el software Tuner4TRONIC – después seguir las instrucciones. [www.inventronics-light.com/t4t](http://www.inventronics-light.com/t4t). Si usa NFC, consulte el Tuner4TRONIC y siga después las instrucciones en [www.inventronics-light.com/t4t](http://www.inventronics-light.com/t4t). Ajuste de DALI DT8 o DALI DT6 (modo doble canal) con el programa de software Tuner4TRONIC. La unidad resultará dañada de forma permanente si se aplica tensión de suministro a los terminales del 21 al 24. La longitud total máxima de las líneas 21-24 sin módulo es de 2 m.

Iluminación de emergencia: Esta fuente de alimentación LED cumple la norma EN 61347-2-13 Annex J y es apta para la iluminación de emergencia conforme a la norma EN 60598-2-22 salvo si se utiliza en áreas donde se realizan tareas de alto riesgo.

Asistencia técnica: [www.inventronicsglobal.com](http://www.inventronicsglobal.com).

Por la presente, Inventronics GmbH declara que los equipos de radio tipo OTI DALI 35/220-240/400 D NFC TW L y OTI DALI 75/220-240/700 D NFC TW L cumplen la directiva 2014/53/EU. Puede consultar el texto completo de la declaración de conformidad de la EU en la siguiente dirección de internet: [www.inventronicsglobal.com](http://www.inventronicsglobal.com).

Gama de frecuencias: 13 553 – 13 567 kHz.

1) Fuente de alimentación LED con corriente constante. 2) Punto tc. 3) Conectar PE a la carcasa o el PIN 4. Preparación del cableado. pulsar el botón. 4) Diseñado y elaborado en Alemania/Italia. Fabricado en Bulgaria (o China). 5) La imagen solo es de referencia; la impresión válida se encuentra en el producto. 6) Red. 7) Entrada. 8) Salida. 9) Año. 10) Semana

**(P)** Informação de instalação e funcionamento (controlador não isolado): Ligue apenas a LEDs. O desligamento da carga acontece se a  $U_{out}$  for inferior a 45 V para condutor de 35 W e inferior a 50 V para condutor de 75 W, assim como se a  $U_{out}$  for superior a 240 V. Informação sobre ligação dos cabos (consultar fig. A): O fabricante de luminárias é o último responsável pela ligação PE adequada. Não interligar as saídas de duas ou mais unidades. Não ligue o canal 1 e o canal 2 da saída; isso pode danificar o condutor LED ou o módulo LED. A interface DALI proporciona um isolamento básico na rede. Regulação da corrente de saída = mediante software de programação utilizando a interface DALI ou via NFC (Near Field Communication) – apenas com a tensão de rede desligada. Conecte a unidade a um programador DALI (ex. DALI magic) e execute o software Tuner4TRONIC num PC – e siga as instruções. [www.inventronics-light.com/t4t](http://www.inventronics-light.com/t4t). Para informações acerca de NFC, consulte Tuner4TRONIC e siga as instruções aí encontradas. [www.inventronics-light.com/t4t](http://www.inventronics-light.com/t4t). Configuração de DALI DT8 ou DALI DT6 (modo 2 canais) com o software Tuner4TRONIC. O transformador ficará permanentemente danificado se for aplicada alimentação aos terminais 21-24. Linhas 21-24 máx. 2 m de comprimento total excluindo os módulos.

Iluminação de emergência: Esta fonte de alimentação LED cumpre os requisitos do anexo J da norma EN 61347-2-13 e é adequada para instalação em sistemas de iluminação de emergência conforme a norma EN 60598-2-22, exceto nos usados em áreas de tarefas de alto risco.

Assistência técnica: [www.inventronicsglobal.com](http://www.inventronicsglobal.com).

Pelo presente, Inventronics GmbH declara que os tipos de equipamento de rádio OTI DALI 35/220-240/400 D NFC TW L e OTI DALI 75/220-240/700 D NFC TW L cumprem com a Diretiva 2014/53/UE. Pode consultar o completo texto da declaração de conformidade no seguinte site da internet: [www.inventronicsglobal.com](http://www.inventronicsglobal.com).

Gama de frequências: 13 553 – 13 567 kHz.

1) Alimentação elétrica do LED por corrente constante. 2) Ponto tc. 3) Ligar o PE à caixa ou PIN 4. Preparação dos Fios. Empurrar. 4) Design e engenharia alemães/italianos. Fabricado na Bulgária (ou na China). 5) Imagem apenas para referência, estampa válida no produto. 6) Linha de alimentação elétrica. 7) Entrada. 8) Saída. 9) Ano. 10) Semana

**(GR)** Πληροφορίες εγκατάστασης και χειρισμού (μη μονωμένος οδηγός): Συνδέστε μόνο τύπο φορτίου LED. Το θρόπιτο απομονοποιείται όταν το  $U_{out}$  (τάση εξόδου) είναι κάτω από 45V για φοροδοτικό 35W και κάτω από 50V για φοροδοτικό 75W, ή όταν το  $U_{out}$  (τάση εξόδου) είναι άνω των 240V. Πληροφορίες καλωδίωσης (βλ. εικ. Α): Ο κατασκευαστής του φωτιστικού ευθύνεται για την κατάλληλη σύνδεση αγωγού προστασίας. Μην συνδέετε τις εξόδους δύο ή περισσότερων μονάδων. Μην συνδέετε το κανάλι 1 και το κανάλι 2 της εξόδου, διαφορετικά ενδέχεται να προκληθεί ζημιά στον οδηγό LED ή στη μονάδα LED. Η διεπαφή DALI παρέχει βασική μόνωση από το ηλεκτρικό ρεύμα. Ρύθμιση ρεύματος εξόδου = μέσω προγραμματισμού λογισμικού με χρήση διεπαφής DALI ή μέσω επικοινωνίας εγγύς επιπέδου (NFC) μόνο σε κατάσταση λειτουργίας εκτός δικτύου. Συνδέστε τη μονάδα σε μονάδα προγραμματισμού DALI (π.χ. DALI magic) και τρέψτε σε ένα υπολογιστή το λογισμικό Tuner4TRONIC – και στη συνέχεια ακολουθήστε τις οδηγίες. [www.inventronics-light.com/t4t](http://www.inventronics-light.com/t4t). Για την Επικοινωνία Κοντινού Πεδίου, απευθυνθείτε στην Tuner4TRONIC και ακολουθήστε τις οδηγίες. [www.inventronics-light.com/t4t](http://www.inventronics-light.com/t4t). Ρύθμιση λογισμικού DALI DT8 ή DALI DT6 (λειτουργία 2 καναλιών) από την Tuner4TRONIC. Η μονάδα υφίσταται μόνιμη βλάβη εάν οι ακροδέκτες 21-24 συνδεθούν με φοροδοσία ρεύματος. Γραμμές 21-24 2 μέτρα μεγ. συνολικό μήκος, χωρίς τις μονάδες.

Φωτισμός έκτακτης ανάγκης: Η φοροδοσία αυτού του LED είναι σύμφωνη με το EN 61347-2-13 Παράρτημα J και κατάλληλη για πρόιόντα φωτισμού έκτακτης ανάγκης σύμφωνα με το EN 60598-2-22, με την εξαίρεση όσων χρησιμοποιούνται σε περιοχές εργασιών υψηλών κινδύνων.

Τεχνική υποστήριξη: [www.inventronicsglobal.com](http://www.inventronicsglobal.com).

Δια το παρόντος, η Inventronics GmbH δηλώνει ότι οι ραδιοφωνικοί εξοπλισμοί τύπου OTI DALI 35/220-240/400 D NFC TW L και OTI DALI 75/220-240/700 D NFC TW L είναι σύμφωνα με την οδηγία 2014/53/ΕΕ. Το πλήρες κείμενο της δήλωσης συμμόρφωσης ΕΕ είναι διαθέσιμο στην παρακάτω διαδικτυακή διεύθυνση: [www.inventronicsglobal.com](http://www.inventronicsglobal.com).

Εύρος συχνότητας: 13 553 – 13 567 kHz.

1) Ηλεκτρική φοροδοσία συνεχούς ρεύματος με LED. 2) Σημείο δοκιμής tc. 3) Συνδέστε το μέληνα PE στη θήκη ή στο PIN 4. Προετοιμασία καλωδίου. Σπρώξτε προς τα μέσα. 4) Σχεδιασμός και τεχνική μελέτη στη Γερμανία/Ιταλία. Κατασκευάζεται στη Βουλγαρία (ή την Κίνα). 5) Η εικόνα είναι ενδεικτική. Η έγκυρη εκτύπωση είναι στο προϊόν. 6) Περσική ρεύματος. 7) Είσοδος. 8) Εξόδος. 9) Έτος. 10) Εβδομάδα

**(NL)** Installatie- en gebruiksinstructies (niet-geïsoleerde driver): Sluit alleen het type voor LED-vermogen aan. Het vermogen wordt uitgeschakeld als  $U_{out}$  minder dan 45 V is voor een driver van 35 W en minder dan 50 V voor een driver van 75 W, en als  $U_{out}$  meer is dan 240 V. Informatie over bedrading (zie fig. A): De fabrikant van het verlichtingsornament is uiteindelijk verantwoordelijk voor de juiste PE-aansluiting. Sluit niet de uitgangen van twee of meer units aan. Sluit kanaal 1 en kanaal 2 van de uitgang niet op elkaar aan, anders kan de led-driver of de led-module beschadigd raken. De DALI-interface biedt een basisisolatie tegen netaansluiting. Aanpassing uitgangsstroom: via programmeersoftware die de DALI-interface gebruikt of via Near Field Communication (NFC) alleen als de netstroom is uitgeschakeld. Sluit het apparaat aan op een DALI-programmeur (dww DALI magic) en gebruik een PC met de software Tuner4TRONIC – volg de instructies. [www.inventronics-light.com/t4t](http://www.inventronics-light.com/t4t). Raadpleeg voor Near Field Communication Tuner4TRONIC en volg de instructies. [www.inventronics-light.com/t4t](http://www.inventronics-light.com/t4t). Instellen van DALI DT8 of DALI DT6 (2-kanals modus) via Tuner4TRONIC-software. De eenheid wordt permanent beschadigd als de netstroom wordt aangesloten op de aansluitpunten 21-24. Leidingen 21-24 max. 2 m totale lengte excl. modules.

Noodverlichting: Deze led-stroomvoorziening is in overeenstemming met EN 61347-2-13 addendum J en is geschikt voor noodverlichtingsarmaturen volgens EN 60598-2-22 met uitzondering van armaturen die worden gebruikt in zones waarin taken met een hoog risico worden uitgevoerd.

Technische ondersteuning: [www.inventronicsglobal.com](http://www.inventronicsglobal.com).

Inventronics GmbH verklaart hierbij dat de radioapparatuur OTI DALI 35/220-240/400 D NFC TW L en OTI DALI 75/220-240/700 D NFC TW L aan Richtlijn 2014/53/EU voldoet. De volledige tekst van de EU-conformiteitsverklaring is beschikbaar op het volgende internetadres [www.inventronicsglobal.com](http://www.inventronicsglobal.com).

Frequentiebereik; 13 553 – 13 567 kHz.

1) Constante stroom LED voeding. 2) tc-punt. 3) PE met behuizing of PIN 4 verbinden. Kabelvoorbereiding. indrukken. 4) Ontworpen en geconstrueerd in Duitsland/Italië. Gemaakt in Bulgarije (of China). 5) afbeelding slechts ter informatie, zieldig stempel op product. 6) Net. 7) Ingang. 8) Uitgang. 9) Jaar. 10) Week

# OPTOTRONIC® LED Power Supply

**(S)** Installations- og bruksinformation (isoleret drivdon): Anslut endast laster av LED-typ. Lampen stängs av (om den utgående spänningen understiger 45 V för 35 W-drivenerhet och 50 V för 75 W-drivenerhet samt om den utgående spänningen understiger 240 V. Inkopplingsinformation (se fig. A): Sist och slutligen ansvarar armaturlitverken för en korrekt PE-anslutning. Koppla inte ihop kontakterna från två eller fler enheter. Anslut inte kanal 1 och kanal 2 på utgången, eftersom LED-drivdonet eller LED-modulen då kan skadas. DALI-gränssnittet ger grundläggande isolering mot huvudledning. Justering av utgående ström = via programmeringsmjukvara med DALI-gränssnittet eller via närfältskommunikation (Near Field Communication, NFC) med närläge inaktiverat. Anslut enheten till en DALI-programmerare (dvs. DALI magic) och kör programmet Tuner4TRONIC på datorn – följ sedan instruktionerna. [www.inventronics-light.com/t4t](http://www.inventronics-light.com/t4t). Om du vill använda närfältskommunikation går du till Tuner4TRONIC och följer anvisningarna. [www.inventronics-light.com/t4t](http://www.inventronics-light.com/t4t). Ställa in DALI D78 eller DALI DT6 (tvåkanalsläge) med Tuner4TRONIC-programvara. Enheten går sönder om nätströmmen ansluts till kontaktarna 21-24. Den maximala totala längden på ledningarna 21-24 är 2 m utan moduler.

Nödbelysning: Denna LED-strömförsörjning uppfyller SS-EN 61347-2-13 bilaga J och är lämplig för nödbelysningsarmaturer enligt SS-EN 60598-2-22, exklusive de som används i arbetsområden förknippade med stora risker.

Teknisk support: [www.inventronicsglobal.com](http://www.inventronicsglobal.com).

Härmed intygar Inventronics GmbH att radioutrustningen av typen OTI DALI 35/220-240/400 D NFC TW L och OTI DALI 75/220-240/700 D NFC TW L överensstämmer med direktiv 2014/53/EU. Den fullständiga texten i EU-försäkran om överensstämmelse finns på följande internetadress: [www.inventronicsglobal.com](http://www.inventronicsglobal.com).

Frekvensomfång: 13 553–13 567 kHz.

1) Konstantström LED-strömförsörjning. 2)  $t_C$ -punkt. 3) Anslut PE till höjlet eller PIN 4. Ledningsförberedelse. Tryck in. 4) Formgivnen och konstruerad i Tyskland/Italien. Tillverkad i Bulgarien (eller Kina). 5) Bild endast avsedd som referens, giltigt tryck på produkten. 6) kraftnät. 7) ineffekt. 8) uteffekt. 9) år. 10) vecka

**(FIN)** Asennus- ja käyttötietoja (eristämätön ajuri): Kytke ainoastaan ledkuormitusyttyypin. Älä tii ylikuormitus tapahtuu, jos  $U_{out}$  on alle 45 V (35 W:n ohjain) tai alle 50 V (75 W:n ohjain) ja jos  $U_{out}$  on yli 240 V. Kytkentätiedot (katso kaavio A): Valaisinvalmistajia on viime kädessä vastuussa kunnollisesta PE-liittämisestä. Älä kytke kahden tai useamman yksikön lähtöjä toisiinsa. Älä yhdistä lähdön kanavaa 1 ja kanavaa 2. Muuten LED-ohjain tai LED-moduuli voi vaurioitua. DALIn liityntä tarjoaa verkko-irran peruseristykseen. Lähtövirran säätö = ohjelmiston ohjelmoinnin kautta käyttämällä DALI-liittäntää tai lähikenttäviestintää (NFC) vain silloin, kun sähköverkossa ei ole virtaa. Kytke yksikkö DALI-ohjelmointia (kun DALI magic) ja suorita PC-ohjelma Tuner4TRONIC – noudata sitten ohjeita. [www.inventronics-light.com/t4t](http://www.inventronics-light.com/t4t). Jos käytät NFC-tiedonsiirtoa, valitse Tuner4TRONIC ja seuraa ohjeita. [www.inventronics-light.com/t4t](http://www.inventronics-light.com/t4t). DALI D78:n tai DALI DT6:n (kaksikanavalla) asennus Tuner4TRONIC-ohjelmiston avulla. Yksikkö vahingoittuu jos kytkentärimat 21-24 liitetään sähköverkkoon. Linjat 21-24 maks. 2 m kokonaispituus.

Turvavalaistus: Tämä LED-virtalähde on EN 61347-2-13 -standardin liitteen J mukainen ja soveltuu turvavalaistussuunnitelmiin EN 60598-2-22 -standardin mukaisesti lukuun ottamatta riskialttiita työalueita.

Tekninen tuki: [www.inventronicsglobal.com](http://www.inventronicsglobal.com).

Inventronics GmbH vakuuttaa, että radiolaitetyypit OTI DALI 35/220-240/400 D NFC TW L ja OTI DALI 75/220-240/700 D NFC TW L ovat direktiivin 2014/53/EU mukaisia. EU-vaatimustenmukaisuusvakuutuksen koko teksti on saatavissa verkko-osoitteesta [www.inventronicsglobal.com](http://www.inventronicsglobal.com).

Taajuusalue: 13 553 – 13 567 kHz.

1) Tasavirtalähde led-moduuleille. 2)  $t_C$ -piste. 3) Kytke maadoitteen (PE) koteloon tai terminaaliin 4. Johdon valmistelu. Työnä sisään. 4) Suunniteltu Saksassa/Italiassa. Valmistettu Bulgariassa (tai Kiinassa). 5) kuva on vain viitteenä, tuotteen painettu on pätevä. 6) sähköverkko. 7) tulo. 8) lähtö. 9) vuosi. 10) viikko

**(N)** Installations- og driftsinformation (ikke-isoleret drev): Koble kun til LED-lasttype. Avstenging av belastning skjer hvis  $U_{out}$  er under 45 V for 35 W-driver og under 50 V for 75 W-driver, så vel som for  $U_{out}$  er over 240 V. Kablingsinformasjon (se fig. A): Lampeproduzenten har det endelige ansvaret for korrekt PE-kobling. Ikke koble sammen utganger for to eller flere enheter. Ikke koble sammen utgangskanal 1 og 2, da kan dette kan føre til skade på LED-drivener eller LED-modulen. DALI-gränssnittet gir grunnleggende isolering mot nettström. Justering av utgangsström = via programvareprogrammering ved bruk av DALI-gränssnittet eller via närfältskommunikasjon (NFC) kun när strömmen er slått av. Koble enheten til en DALI-programmerer (dvs. DALI magic) og kjör programvaren Tuner4TRONIC på en PC – deretter følger du anvisningen. [www.inventronics-light.com/t4t](http://www.inventronics-light.com/t4t). For NFC: Se Tuner4TRONIC, og fölg deretter instruksjonene. [www.inventronics-light.com/t4t](http://www.inventronics-light.com/t4t). Stille inn DALI D78 eller DALI DT6 (2-kanals modus) ved bruk av Tuner4TRONIC-programvare. Enheten er permanent skadet hvis strömnettet brukes til terminalene 21-24. Ledningene 21-24 maks. 2 m full lengde ekskl. moduler.

Nödljys: Denne LED-strömförsörjningen overholder EN 61347-2-13 vedlegg J og er egnet for nödljysarmaturer iht. EN 60598-2-22, med unntak av de som blir brukt i höyrisikoömräder.

Teknisk støtte: [www.inventronicsglobal.com](http://www.inventronicsglobal.com).

Inventronics GmbH erklærer herved at radioustyrstypene OTI DALI 35/220-240/400 D NFC TW L og OTI DALI 75/220-240/700 D NFC TW L er i samsvar med direktiv 2014/53/EU. Hele teksten for EU-erklæringen om samsvar er tilgjengelig på følgende Internett-adresse: [www.inventronicsglobal.com](http://www.inventronicsglobal.com).

Frekvensområde: 13 553–13 567 kHz.

1) Konstant ström LED strömförsörjning. 2)  $t_C$ -punkt. 3) Koble PE til boks eller PIN 4. Klargjøring av wire (kabel) Trykk inn. 4) Designet og produsert i Tyskland/Italien. Laget i Bulgaria (eller Kina). 5) Bilde kun for referanseformål, gyldig påtrykk på produktet. 6) Strömnett. 7) Inngang. 8) Utgang. 9) År. 10) Uke

**(DK)** Installations- og driftsoplysninger (ikke isoleret driver): Tilslut kun LED af belastningstypen. Belastningen afbrydes, hvis  $U_{out}$  er under 45 V for 35 W-driver og under 50 V for 75 W-driver, samt hvis  $U_{out}$  er over 240 V. Anvisninger for ledningsføring (se fig. A): Lampeontoren er den endelig ansvarlige for korrekt PE-tilslutning. Forbind ikke udgangene fra to eller flere enheder. Tilslut ikke udgangens kanal 1 og kanal 2, da dette kan beskadige LED-drivener eller LED-modulet. DALI-grænsefladen giver en grundlæggende isolering mod lysnettet. Justering af udgangsström = via programmeringssoftware ved hjælp af DALI-grænsefladen eller via nærfeltskykommunikation (NFC) og kun ved frakoblet netström. Tilslut enheden til en DALI programmer (dvs. DALI magic) og softwaren Tuner4TRONIC på en PC – derefter følges instruktionerne. [www.inventronics-light.com/t4t](http://www.inventronics-light.com/t4t). For flere oplysninger om nærfeltskykommunikation henvises til Tuner4TRONIC. Følg derefter anvisningerne. [www.inventronics-light.com/t4t](http://www.inventronics-light.com/t4t). Indstilling af DALI D78 eller DALI DT6 (2-kanals tilstand) via Tuner4TRONIC-software. Enhedens skades permanent, hvis netströmmen tilsluttes klemmerne 21-24. Linjerne 21-24 maks. 2 m fuld længde eksklusive moduler.

Nödbelysning: Nödbelysning: Denna LED-strömförsörjning opfylder bilag J af EN 61347-2-13 og er velegnet til nödbelysningsarmaturer i henhold til EN 60598-2-22 med undtagelse af armaturer, der bruges på steder med höjrisikoopgaver.

Teknisk support: [www.inventronicsglobal.com](http://www.inventronicsglobal.com).

Inventronics GmbH erklærer herved, at radioustyrstyperne OTI DALI 35/220-240/400 D NFC TW L og OTI DALI 75/220-240/700 D NFC TW L overholder direktiv 2014/53/EU. EU-översensstemmelseserklæringens fulde tekst er tilgjengelig på følgende internetadresse: [www.inventronicsglobal.com](http://www.inventronicsglobal.com).

Frekvensområde: 13.553-13.567 kHz.

1) Konstant ström LED strömförsörjning. 2)  $t_C$ -punkt. 3) Tilslut PE til kasse eller Pin 4. Forberedelse af ledning. Tryk ind. 4) Designet og udviklet i Tyskland/Italien. Fremstillet i Bulgarien (eller Kina). 5) billede er kun til reference, gyldigt tryk på produkt. 6) Netström. 7) Input. 8) Output. 9) År. 10) Uge

## OPTOTRONIC® LED Power Supply

Ⓢ Информацие к инсталации и провозу (неизолированнои овлдаче): Пripoйте поуже LED зaтeж. Bыпнyти зaтeжe нaстaнe, пoкyд жe  $U_{out}$  пoд 45 в прo 35 W бyдeт к пoд 50 в прo 75 W бyдeт к тaкe пoкyд жe  $U_{out}$  нaд 240 в. Инфoрмaцe к зaпoяни (виз oбр. А). Bыpoбe свeтлидa жe зoвoдчeвoднy для зпpавнe пpипoяни oчpaннeнoгo вoдичe. Нe пoпoянитe выcтyпы двoи нeбo вeцe жe eднoтeк. Нe пpипoянитe кaнaл 1 к aкaнaл 2 вo вьcтyпy. Мoлo бo дoйт к пoшкoзeни LED oвлaдaчe нeбo LED мoдyлy. Рoзрaни ДAЛI нaбизa зaкaднaлнa изoлaциa пpoти cити. Нaстaвeннe вьcтyпнoгo пpoдyктa – пpoстpeднeчнoм пpoгpaмoвaчиo coftвapиe с yжyтит рoзрaни ДAЛI нeбo пpoстpeднeчнoм Near Field Communication (NFC) пoжe в рeжимy вьпнyтнoгo нaпaяниe зe cитe. Пpипoяитe eднoткy к пpoгpaмoтopy ДAЛI (DALI мaгic) a спycтe PC cтaвeтe Tuner4TRONIC; пoтoм пoстyпaйтe пoдлe пoкyнкy. [www.inventronics-light.com/t4t](http://www.inventronics-light.com/t4t). Пoкyд cи вьбepeтe Near Field Communication, дaлшe инфoрмaцe a пoкыны нaлeзнeтe нa cтpaнцe [www.inventronics-light.com/t4t](http://www.inventronics-light.com/t4t), пoд вьрaзeчe Tuner4TRONIC. Нaстaвeннe ДAЛI DT8 нeбo ДAЛI DT6 (двoкaнaльнoй рeжим) coftвapeм Tuner4TRONIC. Eднoткa жe тpaлe пoшкoзeнa, пeтлeжe жe нa cвoркy 21-24 пpипoянo cитoвe нaпaяни. Beдeни 21-24 мaкс. 2 м плнa дeлкa бeз мoдyлy.

Бeзпeчнocти oсвeтлeни: Тeнтo зрoдo нaпaяниe пo LED жe в cтoлyдa c пpиoлoхy J нoрмy CСN EN 61347-2-13 a жe вoднoй пo бeзпeчнocти oсвeтлeни пoдлe нoрмy CСN EN 60598-2-22 кoмoдo тeч, ктeрe сe пoжyивaт в oблaстeч c вьcokым pизикeм.

Тeхничeскaя пoдпoрa: [www.inventronicsglobal.com](http://www.inventronicsglobal.com).

Сoпoлчeнe Иnventronics GmbH тимтo пpoлaшyжe, жe рaдиoвe cooчacти тyпy OTI DALI 35/220-240/400 D NFC TW L a OTI DALI 75/220-240/700 D NFC TW L жe cтoлyдa ce cмepичи 2014/53/ЕU. Плнe знeни пpoлaшeни EУ o шoдe жe к дoспoзици нa нaслeдyющeй интepнeтoвe aдpece: [www.inventronicsglobal.com](http://www.inventronicsglobal.com).

Фpeквeнчeни рoзсaх: 13 553-13 567 kHz.

1) Нaпaяниe LED кoнcтaнтнoм пpoдyчeм. 2) бoд мeрeни тeплoты  $t_c$ . 3) Пpипoяни PE к плaщи нeбo вьвoдy. 4. Пpипpавa вoдичe. Свoркa c пepoвым кoнтaктeм. 4) Пpoкeтoвaнo a зкoнстpyиpoвaнo в Нeмeцкy/Итaлиe. Bьpoбeнo в Бyлгapиe (нeбo в Китae). 5) oбpaзeк жeнo якo рeфepeнцe, плaтнy пoтиск жe нa вьpбкy. 6) cитoвoй пpивoд. 7) встyп. 8) вьcтyп. 9) рoк. 10) тeдeн

Ⓢ Информацие по монтажу и использованию (неизолированный драйвер): Подключайте только светодиодные устройства. Отключение нагрузки происходит в том случае, если  $U_{out}$  опускается ниже 45 В для драйвера 35 Вт и 50 В для драйвера 75 Вт или поднимается выше 240 В. Информацие о проводке (см. рис. А): Ответственность за правильное подсоединение PE несет производитель светильника. Не соединяйте выходы двух или более устройств. Не подсоединяйте канал 1 и канал 2 выходы, иначе драйвер светодиода или светодиодный модуль могут быть повреждены. Защита от поражения электрическим током обеспечивается основной изоляцией интерфейса DALI. Регулировка выходного тока = с помощью программного обеспечения для программирования с использованием интерфейса DALI или через NFC (беспроводная связь ближнего радиуса действия) при выключенном питании. Подключите устройство к программатору DALI (т. е. DALI magic) и запустите на ПК программу Tuner4TRONIC, после чего следуйте указаниям. [www.inventronics-light.com/t4t](http://www.inventronics-light.com/t4t). Для связи через NFC войдите в Tuner4TRONIC, затем следуйте инструкциям. [www.inventronics-light.com/t4t](http://www.inventronics-light.com/t4t). Настройка DALI DT8 или DALI DT6 (двухканальный режим) с помощью программного обеспечения Tuner4TRONIC. Устройство будет необратимо повреждено, если сетевое питание будет подано к клеммам 21-24. Линии 21-24 макс. 2 м общая длина, искл. модули.

Аварийное освещение: Данный источник электропитания LED соответствует стандарту EN 61347-2-13, дополнение J, и подходит для установки аварийного освещения по стандарту EN 60598-2-22, кроме устройств, используемых в зонах повышенной опасности.

Техническая поддержка: [www.inventronicsglobal.com](http://www.inventronicsglobal.com).

Настоящим Inventronics GmbH заявляет, что тип радиоборудования OTI DALI 35/220-240/400 D NFC TW L и OTI DALI 75/220-240/700 D NFC TW L соответствует Директиве 2014/53/ЕС. Полный текст декларации соответствия ЕС доступен по следующему интернет-адресу: [www.inventronicsglobal.com](http://www.inventronicsglobal.com).

Диапазон частот: 13 553-13 567 мГц.

1) Питание светодиодов постоянным током. 2) датчик контроля теплового режима. 3) Соединение PE с корпусом или КОНТ. 4. Подготовка провода. вставка нажатием. 4) Разработано и спроектировано в Германии/Италии. Сделано в Болгарии (или Китае). 5) изображение используется только в качестве примера, действительная печать на продукте. 6) электросеть. 7) вход. 8) выход. 9) год. 10) неделя

Ⓢ Ақпаратты орнату және қолдану (оқшаланған құрылғы емес) туралы ақпарат: Тек LED қуат түрін қосыңыз.  $U_{out}$  көрсеткіші 35 Вт драйвер үшін 45 В шамасынан төмен және 75 Вт драйвер үшін 50 В шамасынан төмен болса, сонымен қатар  $U_{out}$  көрсеткіші 240 В шамасынан жоғары болса, жұктеме өшеді. Сымдар жүрісі туралы ақпарат (А суреттерін қараңыз): Жарық беретін құрал өндірушісі дүрыс PE байланысы үшін басты жауапкер. Екі не одан артық блоктың шығыстарын қоспаңыз. Шығыстың 1-ші мен 2-ші арнасын қоспаңыз, айтпесе жарық диодының жетегі немесе жарық диодының модуль зақымдалуы мүмкін. DALI интерфейсі электр желісінің негізгі оқшаулау функциясын қамтамасыз етеді. Шығыс тоқты реттеу E DALI интерфейсін пайдаланатын бағдарламалық жасақтама арқылы немесе желінің өшірулі режимінде ғана жақын өріс байланысы (NFC) арқылы. Құрылғыны DALI бағдарламалаушысына жалғаңыз (яғни, DALI magic) және Tuner4TRONIC бағдарламалық құралын компьютерде қосыңыз, сосын нұсқауларды орындаңыз. [www.inventronics-light.com/t4t](http://www.inventronics-light.com/t4t). Жақын өрістігі байланысы туралы мәліметтерді Tuner4TRONIC бумасынан қараңыз, нұсқауларды орындаңыз. [www.inventronics-light.com/t4t](http://www.inventronics-light.com/t4t). DALI DT8 немесе DALI DT6 интерфейсінің (2 арналы режим) Tuner4TRONIC бағдарламалық жасақтама арқылы орнату. Егер электр желісі 21-24 терминалдарына, 21-24 желілеріне, барына ұзындығы 2 м модульдеріне қатысты қолданылса, қондырғы тұрақты түрде істен шығады.

Апаттық жағдайда жарықтандыру: Бұл жарықдиодты қуат көзі EN 61347-2-13 стандартының J қосымшасындағы талаптарға сәйкес келеді және жоғары қауіп бар тапсырма аймақтарын санамағанда, EN 60598-2-22 стандартына сәйкес апаттық жағдайда жарықтандыру жабдықтары үшін жарамды.

Техникалық қолдау: [www.inventronicsglobal.com](http://www.inventronicsglobal.com).

Осы құжат арқылы Inventronics GmbH компаниясы OTI DALI 35/220-240/400 D NFC TW L және OTI DALI 75/220-240/700 D NFC TW L радиожабдық түрлерінің 2014/53/ЕU директивасындағы талаптарға сәйкес келетінін хабарлайды. Егер талаптарын сәйкестік жөніндегі декларацияның толық мәтінін мына мекенжайдан таба аласыз: [www.inventronicsglobal.com](http://www.inventronicsglobal.com).

Жілілік ауқымы: 13 553 - 13 567 kHz.

1) Тұрақты LED ток көзі. 2) ТЕ нүктесі. 3) PE байланысын корпусқа немесе PIN 4 кодына қосыңыз. Сымды дайындау. Итеру. 4) Германияда/Италияда жасалған және жетілдірілген. Болгарияда (немесе Қытайда) жасалған. 5) Сурет тек мысал ретінде берілген, жарамды басылым енімде. 6) Электр желісі. 7) Kipic. 8) Шығыс. 9) Жыл. 10) Апта

Ⓢ Beépítési és működtetési információk (nem szigetelt meghajtó): Csak LED jellegű terhelést csatlakoztasson. Az áramellátás lekapcsol, ha az  $U_{out}$  45 V alatt van egy 35 W-os transzformátor, illetve 50 V alatt egy 75 W-os transzformátor esetén, vagy ha meghaladja a 240 V-ot. Vezetékesítés információ (lásd A rajz): A megfelelő földrőlésért a lámpatest gyártója felelős. Ne csatlakoztassa egymáshoz két vagy több egyező kimeneteket. Ne csatlakoztassa a kimenet 1. és 2. csatornáit, mert ezzel károsíthatja a LED-transzformátort vagy a LED-modult. A DALI interfész biztosítja a hálózati csatlakozás elleni alapszigetelést. A kimeneti áramerősség szabályozása szoftveresen programozható a DALI interfészen vagy NFC-n (Near Field Communication) keresztül csak feszültségmentesített módban. Csatlakoztassa az egységet a DALI programozóhoz (azaz DALI magic), futtassa a számítógépen a Tuner4TRONIC alkalmazást, majd kövesse az utasításokat. [www.inventronics-light.com/t4t](http://www.inventronics-light.com/t4t). A Near Field Communication használatához lásd a Tuner4TRONIC szoftvert, és kövesse a megjelenő utasításokat. [www.inventronics-light.com/t4t](http://www.inventronics-light.com/t4t). A DALI DT8 vagy a DALI DT6 (kétszámotás mód) beállításához a Tuner4TRONIC szoftverrel. A készülék töltése, ha a hálózati feszültség a 21-24 terminálra kerül. A 21-24 terminálokon lévő vezeték maximális hossza 2 m.

Vészvilágítás: Ez a LED-tápegység megfelel az EN 61347-2-13 szabvány J mellékletének, és az EN 60598-2-22 szabvány értelmében alkalmas vészvilágító lámpákkal való használatra, kivéve a kockázatos területen használt lámpákat.

Műszaki támogatás: [www.inventronicsglobal.com](http://www.inventronicsglobal.com).

Az Inventronics GmbH ezúton kijelenti, hogy az OTI DALI 35/220-240/400 D NFC TW L és az OTI DALI 75/220-240/700 D NFC TW L típusú rádióberendezés megfelel a 2014/53/EU irányelv követelményeinek. Az európai uniós megfeleléségi nyilatkozat teljes szövege a következő webhelyen tekinthető meg: [www.inventronicsglobal.com](http://www.inventronicsglobal.com).

Frekvenciatartomány: 13 553 - 13 567 kHz.

1) Áramgenerátor LED tápegység. 2) hővédelmi egység. 3) Ctlakoztassa a PE terminál a készülékéhez, vagy a 4. terminálhoz. Huzalok előkészítése. nyomja be. 4) Németországban/Olaszországban tervezve. Készült Bulgáriában (vagy Kínában). 5) az ábra csak illusztráció, érvényes felirat a terméken. 6. Hálózat. 7) Bemenet. 8) Kimenet. 9) Év. 10) Hét

# OPTOTRONIC® LED Power Supply

**(PL)** Wskazówki dotyczące instalacji i użytkowania (zasilacz nieizolowany): Podłączaj wyłącznie diodowe źródła światła. Wyłączenie obciążenia następuje, jeśli napięcie wyjściowe „U<sub>out</sub>” jest niższe od 45 V w przypadku sterownika 35 W lub niższe od 50 V w przypadku sterownika 75 W, a także wtedy, gdy „U<sub>out</sub>” przekracza 240 V. Wskazówki dotyczące okablowania (patrz rys. A): Producent oświetlenia musi zapewnić ostatecznie prawidłowe podłączenie przewodu PE. Nie łączycy ze sobą wyjść dwóch lub większej liczby zasilaczy. Nie łączycy kanału 1 i kanału 2 wyjścia. W przeciwnym przypadku sterownik LED lub moduł LED może ulec uszkodzeniu. Interfejs DALI zapewnia podstawową izolację od sieci elektrycznej. Nastawienie prądu wyjściowego = przez oprogramowanie wykorzystujące do programowania interfejs DALI lub poprzez komunikację bliższego zasięgu (NFC) dostępną tylko w trybie wyłączzonego napięcia sieciowego. Podłączycy moduł do programatora DALI (tj. DALI magic) i uruchomicy na komputerze PC oprogramowanie Tuner4TRONIC, a następnie postępowac zgodnie z instrukcjami. [www.inventronics-light.com/t4t](http://www.inventronics-light.com/t4t). Aby skorzystać z komunikacji w standardzie NFC, użyć oprogramowania Tuner4TRONIC, a następnie postępowac zgodnie z instrukcją. [www.inventronics-light.com/t4t](http://www.inventronics-light.com/t4t). Ustawianie trybu DALI D78 lub DALI D76 (tryb 2-kanałowy) przy użyciu oprogramowania Tuner4TRONIC. Doprowadzenie napięcia do zacisków 21-24 spowoduje nieodwracalne uszkodzenie urządzenia. Maksymalna łączna długość przewodów 21-24 wynosi 2 m bez modułów.

Oświetlenie awaryjne: Ten zasilacz LED spełnia wymagania Załącznika J do normy EN 61347-2-13 i jest odpowiedni do opraw oświetlenia awaryjnego zgodnie z normą EN 60598-2-22 z wyjątkiem tych stosowanych w obszarach, gdzie przeprowadzane są ządania o wysokim poziomie ryzyka.

Wsparcie techniczne: [www.inventronicsglobal.com](http://www.inventronicsglobal.com).

Niniejszym firma Inventronics GmbH oświadcza, że urządzenia radiowe typu OTI DALI 35/220-240/400 D NFC TW L i OTI DALI 75/220-240/700 D NFC TW L spełniają wymagania dyrektywy 2014/53/UE. Pełny tekst deklaracji zgodności UE jest dostępny na stronie internetowej pod adresem: [www.inventronicsglobal.com](http://www.inventronicsglobal.com).

Zakres częstotliwości: od 13 553 do 13 567 kHz.

1) Zasilacz prądowy do LED. 2) punkt pomiaru temperatury t<sub>c</sub>. 3) Podłącz przewód PE do obudowy lub do PIN4. Przygotowanie przewodu. Wepchnąć. 4) Zaprojektowano i skonstruowano w Niemczech oraz Włoszech. Wyprodukowano w Bułgarii (lub w Chinach). 5) Obraz służy jedynie jako przykład, obowiązujący nadruk znajduje się na produkcie. 6) Sieć zasilająca. 7) Wejście. 8) Wyjście. 9) Rok. 10) Tydzień

**(SK)** Informácie o inštalácii a prevádzke (neizolovaný ovládač): Príjapajte len zariadenia typu LED. K vypnutiu zážate dójde, ak je U<sub>out</sub> menej ako 45 V pre 35 W buďci a menej ako 50 V pre 75 W buďci, ako aj ak je U<sub>out</sub> nad 240 V. Informácie o zapojení (viď obr. A): Konečný zodpovednosť za pripojenie PE nesie výrobca svetlidiela. Nespájajte výstupy dvoch alebo viacerých jednotiek. Nepripájajte kanál 1 a kanál 2 výstupu, inak sa LED zdroj alebo LED modul môže poškodiť. Rozhranie DALI poskytuje základnú izoláciu voči elektrickej sieti. Nastavenie výstupného prúdu = prostredníctvom programovacieho softvéru pomocou rozhrania DALI alebo pomocou protokolu Near Field Communication (NFC) iba v režime vypnutého sieťového napájania. Pripojte jednotku k programovaciemu zariadeniu DALI (t. j. DALI magic) a na počítači spusťte softvér Tuner4TRONIC – potom postupujte podľa pokynov. [www.inventronics-light.com/t4t](http://www.inventronics-light.com/t4t). V prípade technológie Near Field Communication použite Tuner4TRONIC, potom postupujte podľa pokynov. [www.inventronics-light.com/t4t](http://www.inventronics-light.com/t4t). Nastavenie DALI D78 alebo DALI D76 (2-kanálový režim) softvérom Tuner4TRONIC. V prípade použitia hlavného vedenia na terminály 21 – 24 dójde k trvalému poškodeniu zariadenia. Vedenia 21-24 môžu mať maximálnu celkovú dĺžku 2 m bez moduľov.

Núdzové osvetlenie: Tento napájací zdroj LED je v súlade s normou EN 613472-13, príloha J, a je vhodný pre núdzové osvetľovacie zariadenia podľa normy EN 60598-2-22 s výnimkou tých, ktoré sa používajú v oblastiach s vysokorizikovými úlohami.

Technická podpora: [www.inventronicsglobal.com](http://www.inventronicsglobal.com).

Spoločnosť Inventronics GmbH týmto vyhlasuje, že rádiové zariadenia typu OTI DALI 35/220-240/400 D NFC TW L a OTI DALI 75/220-240/700 D NFC TW L sú v súlade s ustanoveniami smernice 2014/53/UE. Piné znenie vyhlásenia o zhode EU nájdete na nasledujúcej internetovej adrese: [www.inventronicsglobal.com](http://www.inventronicsglobal.com).

Rozsah frekvencie: 13 553 – 13 567 kHz.

1) LED napájací zdroj s konštantným prúdom. 2) bod merania teploty t<sub>c</sub>. 3) Pripojte ochranný vodič (PE) ku krytu alebo ku kolkú 4. Príprava vodiča. Svkorka s perovým kontaktom. 4) Navrhnutý a vyrobený v Nemecku/Taliansku. Vyrobený v Bulharsku (alebo v Číne). 5) obrázok je len pre referenciu, reálna potlač sa nachádza na výrobku. 6) Napájanie. 7) Vstup. 8) Výstup. 9) Rok. 10) Týždeň

**(SL)** Informacije o namestitvi in delovanju (neizoliran gonilnik): Priključite samo LED vrsto bremenitve. Do zaustavitve bremena pride, če je vrednost U<sub>out</sub> pod vrednostjo 45 V za gonilnik z močjo 35 W in pod 50 V za gonilnik z močjo 75 W, ter če je vrednost U<sub>out</sub> pod 240 V. Informacije o ožičenju (glejte sliko A): Proizvajalec svetilke je končno odgovoren za pravilno PE povezavo. Ne povežite izhodov dveh ali več enot. Ne povežite kanala 1 in kanala 2 izhoda, saj se lahko gonilnik ali modul LED poškodujeta. Vmesnik DALI zagotavlja osnovno izolacijo omrežne napetosti. Prilagoditev izhodnega toka = prek programske opreme za programiranje z vmesnikom DALI ali prek komunikacije s tehnologijo bližnjega polja (NFC) izključno v načinu izklopljenega omrežja. Enoto priključite na programer DALI (tj. DALI magic) in na osebnem računalniku zaženite programsko opremo Tuner4TRONIC. Nato sledite navodilom. [www.inventronics-light.com/t4t](http://www.inventronics-light.com/t4t). Za NFC si ogledite programsko opremo Tuner4TRONIC in nato sledite navodilom. [www.inventronics-light.com/t4t](http://www.inventronics-light.com/t4t). Nastavitev DALI D78 ali DALI D76 (2-kanalni način) programske opreme Tuner4TRONIC. Enota je trajno poškodovana, če omrežno napetost se uporablja za terminalov 21-24. Največja skupna dolžina linija 21-24 brez moduľov je 2 m.

Zasilna razsvetljava: To LED-napajanje je skladno z EN 61347-2-13 Priloga J in je primerno za vire zasilne razsvetljave v skladu z EN 60598-2-22, razen za tiste, ki se uporabljajo na območjih z visoko stopnjo tveganja.

Tehnična podpora: [www.inventronicsglobal.com](http://www.inventronicsglobal.com).

Podjetje Inventronics GmbH s tem izjavlja, da je radijska oprema tipa OTI DALI 35/220-240/400 D NFC TW L in OTI DALI 75/220-240/700 D NFC TW L skladna z Direktivo 2014/53/EU. Polno besedilo izjave o skladnosti EU je na voljo na naslednjem spletnem naslovu: [www.inventronicsglobal.com](http://www.inventronicsglobal.com).

Frekvenčno območje: 13 553 – 13 567 kHz.

1) Stalni tok napajanje LED. 2) senzor temperature. 3) PE priključite na ohišje ali PIN 4. Priprava žice. potisnite roto. 4) Zasnovano in izdelano v Nemčiji/Italiji. Izdelano v Bolgariji (ali na Kitajskem). 5) Slika je samo za referenco, veljaven natis je na izdelku. 6) Omrežje. 7) Vnos. 8) Izhod. 9) Leto. 10) Teden

**(TR)** Kurulum ve işletim bilgisi (yalıtılmamış sürücü): Sadece LED yük türünü bağlayın. U<sub>out</sub> 35 W sürücüsüz için 45 V ve 75 W sürücüsüz için 50 V altındaysa ya da U<sub>out</sub> 240 V üzerindeyse yük kesilmesi gerçekleşir. Kablo bağlantısı bilgisi (bakınız şekil A): Aydınlatma armatürü üreticisi uygun PE bağlantısı yapılımsından sorumludur. İki veya daha fazla ünitenin çıkışlarını bağlamayın. Çıkışın 1. ve 2. kanalları bağlamayın, aksi takdirde LED sürücüsü veya LED modülü zarar görebilir. DALI arayüzü, elektrik bağlantısına karşı temel yalıtım sağlar. Çıkış akımı düzenlemesi = DALI arayüzü kullanılarak programlama yazılımı veya yalnızca elektrik bağlantısı kapalı modundayken Yakın Alan İletişimi (NFC) aracılığıyla. Üniteyi bir DALI programlayıcı (örneğin DALI magic) bağlayın ve Tuner4TRONIC bilgisayarı yazılımını çalıştırın talimatları izleyin. [www.inventronics-light.com/t4t](http://www.inventronics-light.com/t4t). Yakın Saha İletişimi için lütfen Tuner4TRONIC'e başvurun ve talimatları izleyin. [www.inventronics-light.com/t4t](http://www.inventronics-light.com/t4t). Tuner4TRONIC yazılımı tarafından DALI D78 veya DALI D76 (2 kanallı mod) ayar. 21-24 terminallerine şebeke voltajı uygulanırsa ünite kalıcı olarak hasar görebilir. Hatlar 21-24, modüller hariç tam olarak maks. 2 m'dir.

Acil Durum İşği: Bu LED güç kaynağı, EN 61347-2-13 (Ek J) ile uyumludur ve EN 60598-2-22 (yüksek riskli çalışma alanlarında kullanılanlar hariç) uyarınca acil durum işği armatürleri için uygundur.

Teknik destek: [www.inventronicsglobal.com](http://www.inventronicsglobal.com).

İşbu belge ile Inventronics GmbH, OTI DALI 35/220-240/400 D NFC TW L ve OTI DALI 75/220-240/700 D NFC TW L türlerindeki radyo teçhizatının 2014/53/AB direktifile uyumlu olduğunu beyan eder. AB uyum beyanının tam metnine şu internet adresinden ulaşılabilir: [www.inventronicsglobal.com](http://www.inventronicsglobal.com).

Frekans aralığı: 13 553 – 13 567 kHz.

1) Sabit akım LED Güç Kaynağı. 2) to ölçüm noktası. 3) PE'yi kasaya ya da PIN 4 ' e bağlayın. Tel Hazırlama. Çeri iti. 4) Almanya'da/İtalya'da dizayn edildi tasarlandı. Bulgaristan'da (veya Çin'de) üretilmiştir. 5) resim yalnızca referans amaçlıdır, gerçekli baskı için üretilmiştir. 6) Şebeke. 7) Giriş. 8) Çıkış. 9) Yıl. 10) Hafta

# OPTOTRONIC® LED Power Supply

**(HR)** Informacije o ugradnji i rukovanju (ne izolirani upravljač): Spojite samo LED vrstu opterećenja. Do isključivanja opterećenja dolazi ako je  $U_{out}$  manji od 45 V za pogonsku jedinicu od 35 W i manji od 50 V za pogonsku jedinicu od 75 W te ako je  $U_{out}$  veći od 240 V. Informacije o ožičenju (vidi odlomak A): Proizvođač svjetiljke je konačno odgovoran za pravilan PE spoj. Nemojte spajati izlaze dviju ili više jedinica. Nemojte povezivati kanal 1 i kanal 2 izlaza jer bi se LED jedinica i LED modul mogli oštetiti. Sučelje DALI nudi osnovnu izolaciju za električne vodove. Prilagodba izlazne struje = programiranjem softvera pomoću sučelja DALI ili putem tehnologije NFC (Near Field Communication) samo kada je napon isključen. Spojite jedinicu na jedan od DALI programera (npr. DALI magic) i na osobnom računaru pokrenite softver Tuner4TRONIC- zatim slijedite upute. [www.inventronics-light.com/t4t](http://www.inventronics-light.com/t4t). U softveru Tuner4TRONIC potražite informacije o bežičnoj tehnologiji kratkog dometa, a zatim slijedite upute. [www.inventronics-light.com/t4t](http://www.inventronics-light.com/t4t). Postavljanje sučelja DALI DT8 ili DALI DT6 (dvokanalni način rada) putem softvera Tuner4TRONIC. Jedinica je trajno oštećena ako se mrežni napon primjeni na priključke 21-24. Maks. ukupna dužina vodova 21-24 izuzev modula je 2 m.

Rasvjeta u hitnim situacijama: ovo LED napajanje skladno je s normom EN61347-2-13, Dodatak J te je pogodno za instalacije rasvjete u hitnim situacijama u skladu s normom EN 60598-2-22, osim onih koje se koriste u područjima za jako rizične zadatke.

Tehnička podrška: [www.inventronicsglobal.com](http://www.inventronicsglobal.com).

Ovime Inventronics GmbH potvrđuje da su vrste radioopreme OTI DALI 35/220-240/400 D NFC TW L i OTI DALI 75/220-240/700 D NFC TW L skladne s direktivom 2014/53/EU. Potpuni tekst EU izjave o skladnosti dostupan je na slijedećoj internetskoj adresi: [www.inventronicsglobal.com](http://www.inventronicsglobal.com). Raspon frekvencije: 13 553 – 13 567 kHz.

1) Pogonski uređaj za LED koji konstatno isporučuje el. energiju. 2) točka tc. 3) Spojiti PE na kucište ili PIN 4. Priprema žica, gurnite. 4) Dizajnirano i konstruirano u Njemačkoj/Italiji. Proizvedeno u Bugarskoj (ili Kini). 5) slika služi samo kao referenca, važeći ispis na proizvodu. 6) napon električne mreže. 7) ulaz. 8) izlaz. 9) godina. 10) tjedan

**(RO)** Instrucțiuni de montaj și operare (driver neizolat): Conectați numai sarcini tip LED. Încăderirea sarcinii se produce dacă  $U_{out}$  este sub 45 V pentru alimentatorul de 35 W sau sub 50 V pentru alimentatorul de 75 W, precum și dacă  $U_{out}$  este peste 240 V. Indicații de cablare (vedeti fig. A): Producătorul corpului de iluminat este responsabil final pentru conexiunea PE corectă. Nu conectați ieșirile a două sau mai multe unități. Nu conectați canalul 1 și canalul 2 al ieșirii, în caz contrar driverul LED sau modulul LED pot să se deterioreze. Interfața DALI asigură o izolație de bază în raport cu rețeaua electrică. Reglarea curentului de ieșire = prin software de programare folosind interfața DALI sau prin Comunicare prin câmp de proximitate (NFC) numai în modul decuplat de la rețea. Conectați unitatea la programatorul DALI (i.e. DALI magic), rulați aplicația Tuner4TRONIC pe PC, apoi urmați instrucțiunile. [www.inventronics-light.com/t4t](http://www.inventronics-light.com/t4t). Pentru comunicarea NFC, consultați Tuner4TRONIC, apoi urmați instrucțiunile. [www.inventronics-light.com/t4t](http://www.inventronics-light.com/t4t). Setarea DALI DT8 sau DALI DT6 (modul 2 canale) prin software-ul Tuner4TRONIC. Unitatea va suferi daune permanente dacă bornele 21-24 sunt alimentate cu tensiune de rețea. Lungimea maximă a conductorilor 21-24 este de 2 m, fără module.

Eliminare de urgență: Această sursă de alimentare pentru LED este conformă cu standardul EN 61347-2-13 Anexa J și este potrivită pentru sisteme de iluminare de urgență, conform cu EN 60598-2-22, cu excepția celor utilizate în zone de activități de mare risc.

Asistență tehnică: [www.inventronicsglobal.com](http://www.inventronicsglobal.com).

Inventronics GmbH declară prin prezenta că echipamentele radio tip OTI DALI 35/220-240/400 D NFC TW L și OTI DALI 75/220-240/700 D NFC TW L sunt conforme cu Directiva 2014/53/UE. Textul integral al Declarației de Conformitate UE este disponibil la următoarea adresă de internet: [www.inventronicsglobal.com](http://www.inventronicsglobal.com).

Interval de frecvență: 13.553 – 13.567 kHz.

1) Sursa de alimentare pt LED cu curent continuu. 2) punct de control al temperaturii. 3) Conectați PE la carcasa sau la PIN4. Pregătirea firelor. a se împinge înăuntru. 4) Proiectat și dezvoltat în Germania/Italia. Fabricat în Bulgaria (sau China). 5) Imaginea este doar orientativă, cea corectă se află pe produs. 6) Rețea electrică. 7) Intrare. 8) Ieșire. 9) An. 10) Săptămână

**(BG)** Информация за монтаж и работа (не изолирано захранване): Свързвайте само светодиодни товари. Изключване на натоварването се случва, ако  $U_{out}$  е под 45V за драйвер 35W и под 50V за драйвер 75W, както и ако  $U_{out}$  е над 240V. Инструкция за окабеляване (виж фиг. А): Производителя на осветителното тяло е крайният отговорен за правилното заземяване. Не свързвайте изходите на два или повече модула. Не свързвайте канал 1 и канал 2 на изхода, тъй като в противен случай LED драйверът или LED модулът може да се повреди. Интерфейсът DALI предоставя базова изолация от електрозахранването. Регулиране на изходния ток = чрез софтуер за програмиране с помощта на интерфейса DALI или чрез NFC (Near Field Communication; комуникация в близко поле) само в режим на изключено електрозахранване. Свържете устройството с програматор за DALI (т.е. DALI magic) и на компютър пуснете софтуера Tuner4TRONIC – след това следвайте инструкциите. [www.inventronics-light.com/t4t](http://www.inventronics-light.com/t4t). За NFC направете справка с Tuner4TRONIC, след което изпълнете инструкциите. [www.inventronics-light.com/t4t](http://www.inventronics-light.com/t4t). Настроено на DALI DT8 или DALI DT6 (2-канален режим) чрез софтуера Tuner4TRONIC. Устройството е напълно повредено ако захранващото напрежение се подаде към клемите 21-24. Мак. 2 м без водова члостна дължина на лъчния кабел 21-24.

Аварийно осветление: Този трансформатор за LED е в съответствие с EN 61347-2-13, Приложение J, и е подходящ за аварийни осветителни тела съгласно EN 60598-2-22, с изключение на такива, използвани в зони, където се изпълняват високорискови задачи.

Техническа поддръжка: [www.inventronicsglobal.com](http://www.inventronicsglobal.com).

С настоящото Inventronics GmbH декларира, че радиооборудването тип OTI DALI 35/220-240/400 D NFC TW L и тип OTI DALI 75/220-240/700 D NFC TW L е в съответствие с Директива 2014/53/ЕУ. Пълният текст на Декларацията за съответствие на ЕС е достъпен на следния интернет адрес: [www.inventronicsglobal.com](http://www.inventronicsglobal.com).

Честотен диапазон: 13 553 – 13 567 kHz.

1) Светодиодно захранване с постоянен ток. 2) tc точка. 3) Свържете PE към корпуса или PIN 4. Подготовка на проводника. Вкарайте. 4) Проектиран и конструиран в Германия/Италия. Произведено в България (или Китай). 5) изобразението е само за информация, точно изображение върху продукта. 6) Електрозахранване. 7) Вход. 8) Изход. 9) Година. 10) Седмича

**(EST)** Teave paigaldamise ja kasutamise kohta (isoleerimata kontakt): Ühendage ainult LED võimsustüübiga. Väljalülitus leiab aset, kui  $U_{out}$  jääb 35 W käituri puhul alla 45 V või 75 W käituri puhul alla 50 V ning juhul, kui  $U_{out}$  ületab 240 V. Juhtmete paigaldamine (vaata joonist A): Valgusti paigaldaja on lõplik vastutaja õige PE ühenduse loomise eest. Õige ühendage kahe või rohkema üksuse väljundi. Õige ühendage väljundi kanalit 1 ja 2, vastasel juhul võite LED-ajamit või LED-moodulit kahjustada. DALI ehk digitaalselt adresseerivat valgustuse juhtimissüsteem tagab peamise võrgu-voolu isolatsiooni. Väljundvoolu seadistus = programmeerimistarkvara kaudu DALI liidese või lähiväljaside (NFC) abil, kui põhitoido on väljalülitatud režiimis. Ühendage üksus DALI programmeerija (nt DALI magic) ning käivitage arvuti tarkvara Tuner4TRONIC – seejärel järgige juhiseid. [www.inventronics-light.com/t4t](http://www.inventronics-light.com/t4t). Lähiväljaside teavet leiata tarkvarast Tuner4TRONIC, järgige juhiseid. [www.inventronics-light.com/t4t](http://www.inventronics-light.com/t4t). DALI DT8 või DALI DT6 (kahekanaliline režiim) seadistus tarkvaraga Tuner4TRONIC. Seade puruneb jäädavalt, kui teitejuhtmed ühendatakse klemmidele 21-24. Juhtmete 21-24 kogupikkus max 2 m, ilma mooduliteta.

Avariivalgustid. See LED toiteallikas vastab standardi EN 61347-2-13 lisale J ja sobib avariivalgustite, mis vastavad standardile EN 60598-2-22, välja arvatud kõrge riskitasemega aladel kasutatavate avariivalgustite puhul.

Tehniline tugi: [www.inventronicsglobal.com](http://www.inventronicsglobal.com).

Käesolevaga kinnitab Inventronics GmbH, et raadioseadme tüübid OTI DALI 35/220-240/400 D NFC TW L ja OTI DALI 75/220-240/700 D NFC TW L vastavad direktiivi 2014/53/EL nõuetele. EL-i vastavuskinnituse kogutekst on saadaval Interneti-aadressil [www.inventronicsglobal.com](http://www.inventronicsglobal.com).

Sagedusvahemik: 13 553 – 13 567 kHz.

1) LED püsivoolluualikas. 2) tc-punkt. 3) Ühendage PE korpusega või 4. kontaktiga. Juhtme ettevalmistus. Lükke sisse. 4) Disainitud Saksamaal/Itaalias. Valmistatud Bulgaarias (või Hiinas). 5) pilt on ainult viiteks, kehtiv tempel tootel. 6) Võrgutoed. 7) Sisend. 8) Väljund. 9) Aasta. 10) Nädal

**(LT)** Instaliavimo ir naudojimo informacija (neizoliuotas valdiklis): Pajunkite tik LED apkrovos tipą. Apkrovos išjungimas įvyksta, jei „U<sub>out</sub>“ žemesnė nei 45 V, kai naudojamas 35 W maitinimo šaltinis, jei žemesnė nei 50 V, kai naudojamas 75 W maitinimo šaltinis, o taip pat tada, kai „U<sub>out</sub>“ viršija 240 V. Laidų išvedžiojimas/pajungimas (žr. A pav.): Šviestuvo gamintojas yra pinai atsakingas už saugų žemimo pajungimą. Nesujunkite dviejų ar daugiau įrenginių išvesčių. Nejunkite žeminimo 1 kanalo ir 2 kanalo, nes gali būti sugadintas LED maitinimo šaltinis arba LED modulis. DALI sąsaja užtikrina bazinį izoliaciją nuo maitinimo tinko. Išvesties srovės reguliavimas = programuojamo įrengimo įrangą naudojant DALI sąsają arba naudojant artimo lauko ryšį (NFC) tik išjungto maitinimo režimu. Prijunkite įrenginį prie DALI programatoriaus (t.y. DALI magico) ir paleiskite kompiuterinę programinę įrangą Tuner4TRONIC – tada vadovaukitės instrukcijomis. [www.inventronics-light.com/t4t](http://www.inventronics-light.com/t4t). Apie artimo lauko ryšį žiūrėkite „Tuner4TRONIC“, tada vykdymė instrukcijas. [www.inventronics-light.com/t4t](http://www.inventronics-light.com/t4t). DALI DT8 arba DALI DT6 nustatymas (2 kanalu režimas) naudojant „InventronicsLight“ programinę įrangą. Įrenginys greičiausiai bus sugadintas, jei maitinimo srovė pajungiama prie gnybtų 21-24. Maksimalus laidų ilgis neturi viršyti 2m.

Avarinis apšvietimas: Šis LED maitinimo šaltinis atitinka EN 61347-2-13 priedą J ir tinka avarinio apšvietimo sistemoms pagal EN 60598-2-22, išskyrus tuos, kurie naudojami vietose, kur atliekami didelės rizikos darbai.

Techninė pagalba: [www.inventronicsglobal.com](http://www.inventronicsglobal.com).

Šiuo dokumentu „Inventronics GmbH“ patvirtina, kad OTI DALI 35/220-240/400 D NFC TW L ir OTI DALI 75/220-240/700 D NFC TW L tipo radijo įrenginiai atitinka direktyvos 2014/53/ES reikalavimus. Visą ES atitikties deklaraciją tekstą galite rasti šiuo interneto adresu: [www.inventronicsglobal.com](http://www.inventronicsglobal.com).

Dažnių diapazonas: 13 553 – 13 567 kHz.

1) Nuolatinės srovės LED maitinimo tiekimas. 2) t<sub>c</sub> taškas. 3) Prijunkite PE prie dėžutės arba 4 kontakto. Laidų paruošimas, įstumti ir prijungimo vieta. 4) Dizainas ir projektavimas atitiktas Vokietijoje / Italijoje. Pagaminta Bulgarijoje (arba Kinijoje). 5) paveikslėlis pateiktas tik informaciniais tikslais, galiojanti nuoroda yra atspausdinta ant gamtinio. 6) Maitinimas. 7) įvestis. 8) Išvestis. 9) Metal. 10) Savaitė

**(LV)** Uzstādīšanas un lietošanas instrukcijas (neizolētais vadītājiem): Pievienojiet tikai slodzes tipa LED. Noslodzes atslēgšana notiek, ja U<sub>out</sub> ir zem 45V (35W draiveris) un 50V (75W draiveris), vai arī ja U<sub>out</sub> pārsniedz 240V. Elektroinstalācijas instrukcijas (skatiet att. A): Gaismekļa ražotājs ir galīgi atbildīgs par pareizu PE savienojumu. Nesavienot divu vai vairāku virvienu izvades. Nesavienot izvades kanālus 1 un 2, tādējādi LED draiveris vai LED modulis var tikt bojāts. DALI saskarne nodrošina pamatizolāciju pret elektrotīkliem. Izvades strāvas iestatīšana = ar programētāšanu izmantojot DALI saskarni vai ar tūva darbības lauka sakariem (NFC) tikai ja izslēgtis tīkla spriegums. Pieslēdziet iekārtu DALI programētājam (piemēram, DALI magico) un palaidiet Tuner4TRONIC datortprogrammu – pēc tam sekojiet norādēm. [www.inventronics-light.com/t4t](http://www.inventronics-light.com/t4t). Informāciju par Near Field Communication skatīt Tuner4TRONIC, pēc tam sekojiet instrukcijām. [www.inventronics-light.com/t4t](http://www.inventronics-light.com/t4t). DALI DT8 vai DALI DT6 (2 kanālu režīms) iestatīšana ar Tuner4TRONIC programmatūru. Piemērojot tīkla spriegumu 21. - 24. spailē, ierīce tiks neatgriezieski bojāta. Maksimālais kopējais garums 21. - 24. līnijai ir 2 m, neskatot moduļus.

Avarijas apgaismojums: LED elektroapgāde ir saskaņā ar EN 61347-2-13, J pielikumu un piemērota gaismekļu ārkārtas apgaismojuma saskaņā ar EN 60598-2-22, izņemot tos, kas tiek izmantoti augsta riska uzdevumu apgabalos.

Tehniskais atbalsts: [www.inventronicsglobal.com](http://www.inventronicsglobal.com).

Inventronics GmbH nodrošina radio apkroju tipu OTI DALI 35/220-240/400 D NFC TW L un OTI DALI 75/220-240/700 D NFC TW L atbilstību Direktīvai 2014/53/ES. Visi ES atbilstības deklarācijas teksts pieejams šajā tīmekļa vietnē: [www.inventronicsglobal.com](http://www.inventronicsglobal.com).

Frekvences diapazons: 13 553 – 13 567 kHz.

1) konstantas strāvas LED jaudas padeve. 2) t<sub>c</sub> punkts. 3) pievienojiet PE pie ietvara vai PIN 4. Vada sagatavošana. Ievadiet savienojuma vieta. 4) izstrādāts un ražots Vācijā/Itālijā. Izgatavots Bulgārijā (vai Ķīnā). 5) Attēls paredzēts tikai informatīvos nolūkos, spēka esošas norādes uz produkta. 6) elektrotīklis. 7) Ievade. 8) Izvade. 9) gads. 10) nedēļa

Ⓜ Εισαγωγέας: Inventronics Netherlands B.V., Polluxstraat 21, 5047RA Tilburg

Ⓜ Forgalmozó: Inventronics Netherlands B.V., Polluxstraat 21, 5047RA Tilburg

Ⓜ Inventronics Poland Sp. z o.o., Al. Jerozolimskie 94, 00-807 Warsaw, Poland

Ⓜ Inventronics Turkey Teknoloji Ticaret Limited Şirketi, Buyukdere Cad. Bahar Sok. River Plaza No: 13/5 Sisli 34394 Istanbul, Turkey

Ⓜ Uvoznic: Inventronics Netherlands B.V., Polluxstraat 21, 5047RA Tilburg

Ⓜ Inventronics Netherlands B.V., Polluxstraat 21, 5047RA Tilburg

Ⓜ Инвентроникс Нидерландия Б.В., Полукстраат 21, 5047 РА Тилбург

Ⓜ ⚠ WARNING: DALI (FELV) control terminals are not safe to touch. Circuits connected to any DALI (FELV) control terminal shall be insulated for the LV supply voltage of the control gear, and any terminals connected to the DALI (FELV) circuit shall be protected against accidental contact.

EN 61347-1  
EN 61347-2-13  
EN 55015  
EN 61547  
EN 61000-3-2  
EN 62384  
EN 62386



**(SRB)** Informacije za instalaciju i rad (neizolovani drajver): Priključujte samo LED tip potrošača. Zastavljanje opterećenja se dešava ako je „U<sub>out</sub>“ ispod 45 V za drajver od 35 W i ispod 50 V za drajver od 75 W, kao i ako je „U<sub>out</sub>“ iznad 240 V. Informacije o ožičenju (pogledajte sl. A): Proizvođač svetiljke je potpuno odgovoran za pravilnu PE vezu. Ne povezujujte izlaze dveju ili više jedinica. Nemojte povezivati kanal 1 i kanal 2 izlaza, u suprotnom može doći do oštećenja LED drajvera ili LED modula. Interfejs DALI su izolovani od mrežnog priključka. Podešavanje izlazne struje = putem softvera za programiranje pomoću interfejsa DALI ili putem tehnologija bliske komunikacije (NFC) samo u režimu isključivanja mrežnog napajanja. Spojite jedinicu sa DALI programatorom (tj. DALI magico) i pokrenite softver Tuner4TRONIC na računaru – zatim pratite uputstva. [www.inventronics-light.com/t4t](http://www.inventronics-light.com/t4t). Za tehnologiju bliske komunikacije pogledajte Tuner4TRONIC, potom pratite uputstva. [www.inventronics-light.com/t4t](http://www.inventronics-light.com/t4t). Podešavanje DALI DT8 ili DALI DT6 (režim sa 2 kanala) koristeći softver Tuner4TRONIC. Jedinica je trajno oštećena ako se mrežni napon primeni na terminalne 21-24. Maks. ukupna dužina vodova 21-24 izuzev modula je 2 m.

Pomoćno osvetljenje: Ovo napajanje za LED trake je usaglašeno sa standardom EN 61347-2-13. Dodatak J i pogodno je za instalacije pomoćnog osvetljenja prema standardu EN 60598-2-22, osim za osvetljenje u okruženjima visokog rizika.

Tehnička podrška: [www.inventronicsglobal.com](http://www.inventronicsglobal.com).

Kompanija Inventronics GmbH ovim izjavljuje da je radio oprema vrste OTI DALI 35/220-240/400 D NFC TW L i OTI DALI 75/220-240/700 D NFC TW L u skladu sa Direktivom 2014/53/EU. Ceo tekst EU deklaracije u usaglašenosti je dostupan na sledećoj internet adresi: [www.inventronicsglobal.com](http://www.inventronicsglobal.com).

Frekventni opseg: 13.553 kHz – 13.567 kHz.

1) LED izvor napajanja neprekidnom strujom. 2) merna tačka t<sub>c</sub>. 3) Spojite PE sa kućištem ili PIN 4. Pripremanje žica. gurnite. 4) Dizajnirano i napravljeno u Nemačkoj/Italiji. Proizvedeno u Bugarskoj (ili Kini). 5) silka samo za referencu, važeća štampa na proizvodu. 6) Mrežni napon. 7) Ulaz. 8) Izlaz. 9) Godina. 10) Nedelja

**(UA)** Інформація про встановлення та використання (неізолюваний блок живлення): Під'єднуйте лише світлодіодне навантаження. Живлення вимикається, якщо значення U<sub>out</sub> для драйвера потужністю 35 Вт складає менше 45 В, якщо значення U<sub>out</sub> для драйвера потужністю 75 Вт складає менше 50 В або якщо значення U<sub>out</sub> перевищує 240 В. Інформація про електричні проводи (див. рис. А): Виробник світильників є відповідальним за надійність з'єднання з землею (PE). Не з'єднуйте виводи двох і більше пристроїв. Не з'єднуйте канали 1 і 2 виходу. Це може призвести до пошкодження світлодіодного драйвера або модуля. Інтерфейс DALI забезпечує базову ізоляцію від електромережі. Регулювання вихідного струму відбувається шляхом програмування програмного забезпечення за допомогою інтерфейсу DALI або через зв'язок на величезній відстані (NFC), тільки якщо пристрій не підключено до мережі. Підключіть пристрій до програматора DALI (тобто DALI magico) та запустіть на ПК програму Tuner4TRONIC, після чого дотримуйтеся вказівок. [www.inventronics-light.com/t4t](http://www.inventronics-light.com/t4t). Інформація щодо NFC можна знайти в документації до програмного забезпечення Tuner4TRONIC. Дотримуйтеся інструкцій. Відвідайте сайт [www.inventronics-light.com/t4t](http://www.inventronics-light.com/t4t). Налаштування DALI DT8 або DALI DT6 (2-канальний режим) за допомогою програмного забезпечення Tuner4TRONIC. Пристрій буде пошкоджено якщо вихідна напруга буде прикладена до виходів 21-24. Максимально дозволена довжина кабелів, що під'єднуються до виходів 21-24, складає 2м, виключаючи довжину модуля.

Аварійне освітлення: Цей світлодіодний блок живлення відповідає вимогам Додатка J EN 61347-2-13 і може використовуватися в пристрої аварійного освітлення відповідно до стандарту EN 60598-2-22. Зважайте, що пристрій не можна використовувати в умовах із високим рівнем ризику.

Технічна підтримка: [www.inventronicsglobal.com](http://www.inventronicsglobal.com).

Отже, компанія Inventronics GmbH заявляє про відповідність радіообладнання типу OTI DALI 35/220-240/400 D NFC TW L та OTI DALI 75/220-240/700 D NFC TW L до Директиви 2014/53/ЄС. Повний текст декларації ЄС про відповідність можна прочитати за посиланням: [www.inventronicsglobal.com](http://www.inventronicsglobal.com).

Діапазон частот: 13 553 – 13 567 кГц.

1) Світлодіодний блок живлення стабілізованого струму. 2) терморегулятор. 3) Під'єднуйте заземлення до корпусу або до PIN 4. Підготуйте дроти, вставка натисканням. 4) Розроблений та спроектований в Німеччині/Італії. Зроблено в Болгарії (або Китаї). 5) зображення використовується лише як приклад, дійсний друк на продукті. 6) електромережа. 7) вхід. 8) вихід. 9) рік. 10) тиждень

Inventronics GmbH  
Berliner Allee 65  
86153 Augsburg  
Germany  
[www.inventronicsglobal.com](http://www.inventronicsglobal.com)

C10449058  
G15123285  
11.05.22  
22  
PAP