

OPTOTRONIC® LED Power Supply

OTi DALI 35/220-240/1A0 NFC TW | OTi DALI 50/220-240/1A4 NFC TW

OPTOTRONIC® INTELLIGENT
OTi DALI 35/220-240/1A0 NFC TW
 Constant Current LED Power Supply

I_{load} [mA]	P_{total} [W]	U_{nom} [V]	U_{in} [%]	I_{in} [A]	η	I	t_c [°C]
350 - 1050 per channel	38	220-240V	0.5/0.60 Hz	0.20	0.74C-0.96	-25...+60	

Two channel mode (DTB): Max. sum of output currents: 1400mA (1050mA + 350mA)

CE UK ENEC EL DALI

SELV

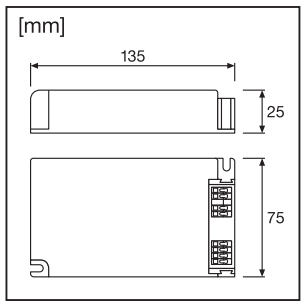
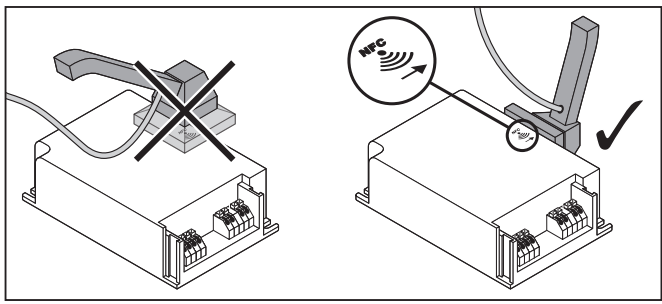
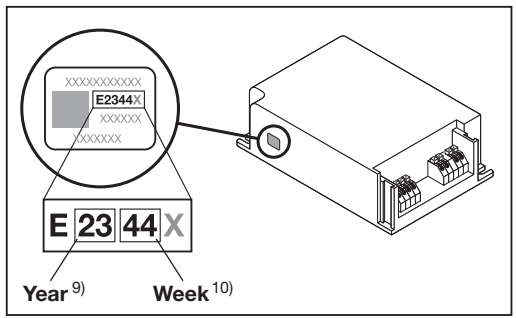
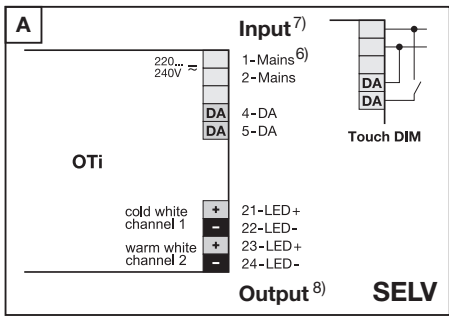
cold white channel 1: +21, -22, -23, -24
 warm white channel 2: +23, -24

U-OUT = 60V
 Made in Bulgaria

OSRAM

Picture only for reference, valid print on product⁵⁾

	OTi DALI 35	OTi DALI 50
B16	36 x	23 x
B10	22 x	14 x
	≤ 19 A	≤ 27 A
T_H	≤ 200 μs	≤ 205 μs
V_{NAC}	220–240 V	
V_{NDC}	176–276 V	



Safety information for independent installation and use¹¹⁾

<p>OTi DALI 35+50 NFC TW suitable for direct mounting in/on normally flammable surfaces¹²⁾</p> <p>✓</p> <p>tc ≤ 70 °C</p>	<p>OTi DALI 35+50 NFC TW not suitable for direct mounting in/on normally flammable surfaces¹³⁾</p> <p></p> <p>70 °C < tc ≤ 75 °C</p>
--	--

MM marking acc. to DIN 57710 (mounting on easily inflammable surfaces); tc max = 70°C permitted use¹⁴⁾

OPTOTRONIC® LED Power Supply

Ⓒ Installing and operating information:

Connect only LED load type. LED module will be switched off when output voltage is outside the voltage range given on the driver.

Wiring information (see fig. A):

Do not connect the outputs of two or more units. Do not connect channel 1 and channel 2 of the output, otherwise the LED driver or LED module can be damaged. Channel 1 and channel 2 of the output are not electrically separated. The DALI interface provides basic insulation against mains. Output current adjustment = via programming software using the DALI interface or via Near Field Communication (NFC) in mains off mode only. Setting of DALI DT8 or DALI DT6 (2-channel mode) by Tuner4TRONIC software. Unit is permanently damaged if mains is applied to the terminals 21-24. Lines 21-24 max. 2 m whole length excl. modules. Please make sure to switch off the driver via L.

Emergency Lighting:

This LED power supply complies with EN 61347-2-13 Annex J and is suitable for emergency lighting fixtures according to EN 60598-2-22 except those used in high-risk task areas.

Hereby Inventronics GmbH declares that the radio equipment types OTI DALI 35 NFC TW and OTI DALI 50 NFC TW are in compliance with Directive 2014/53/EU and the relevant statutory instruments. The full text of the EU declaration of conformity or the UK-declaration of conformity is available at the following internet address: www.inventronicsglobal.com.

Frequency range: 13 553 – 13 567 kHz

Technical support: www.inventronicsglobal.com

1) Constant current LED Power Supply; 2) t_c point; 3) Wire Preparation: Push in; 4) Made in Bulgaria; 5) picture only for reference, valid print on product; 6) Mains; 7) Input; 8) Output; 9) Year; 10) Week; 11) Safety information for independent installation and use; 12) OTI DALI 35+50 NFC TW suitable for direct mounting in/ on normally flammable surfaces; 13) OTI DALI 35+50 NFC TW not suitable for direct mounting in/ on normally flammable surfaces; 14) In order to meet the MM requirements (mounting on easily inflammable surfaces) according to DIN 57710, t_c max. = 70 °C is permitted.

Ⓓ Installations- und Betriebsanweisung:

Schließen Sie nur LED-Lastypen an. Das LED-Modul wird abgeschaltet, wenn sich die Ausgangsspannung außerhalb des auf dem Treiber angegebenen Spannungsbereichs befindet.

Verdrähtungsanweisung (siehe Abb. A):

Die Ausgänge von zwei oder mehreren Geräten dürfen nicht verbunden werden. Verbinden Sie nicht Ausgangskanäle 1 und 2, da sonst LED-Treiber oder LED-Modul möglicherweise beschädigt werden. Die Ausgangskanäle 1 und 2 sind nicht galvanisch getrennt. Die DALI-Schnittstelle bietet eine Basisisolierung gegenüber der Netzversorgung. Einstellung Ausgangsstrom = über Programmier-Software mithilfe der DALI-Schnittstelle oder über Nahfeldkommunikation (NFC) nur im netzspannungsfreien Zustand. Einstellung von DALI DT8 oder DALI DT6 (2-Kanal-Modus) mit Tuner4TRONIC-Software. Das Gerät wird dauerhaft beschädigt, wenn an die Anschlüsse 21-24 Netzspannung angelegt wird. Max. Gesamtlänge der Leitungen 21-24 ohne Module 2m. Bitte achten Sie darauf, den Treiber über L auszuschalten.

Notbeleuchtung:

Dieses LED-Betriebsgerät entspricht der Norm EN 61347-2-13 Anhang J und ist für Notbeleuchtungssysteme entsprechend EN 60598-2-22 geeignet, mit Ausnahme von Systemen, die an Arbeitsplätzen mit besonderer Gefährdung verwendet werden.

Hiermit erklärt die Inventronics GmbH, dass die Funkkanalagentypen OTI DALI 35 NFC TW und OTI DALI 50 NFC TW der Richtlinie 2014/53/EU entsprechen. Der vollständige Text der EU-Konformitätserklärung ist unter der folgenden Internetadresse verfügbar: www.inventronicsglobal.com.

Frequenzbereich: 13 553 – 13 567 kHz

Technische Unterstützung:

www.inventronicsglobal.com

1) Konstantstrom-LED-Betriebsgerät; 2) t_c -Punkt; 3) Drahtvorbereitung: Einstecken; 4) Hergestellt in Bulgarien; 5) Foto dient nur als Referenz, gültiger Aufdruck auf dem Produkt; 6) Netzversorgung; 7) Eingang; 8) Ausgang; 9) Jahr; 10) Woche; 11) Sicherheitsinformationen für die unabhängige Installation und Nutzung; 12) OTI DALI 35+50 NFC TW eignet sich für die direkte Montage in/auf normal entflammenden Oberflächen; 13) OTI DALI 35+50 NFC TW eignet sich nicht für die direkte Montage in/auf normal entflammenden Oberflächen; 14) Um die MM-Anforderungen (Montage auf leicht entflammenden Oberflächen) gem. DIN 57710 zu erfüllen, ist t_c max. = 70 °C zulässig.

Ⓔ Informations pour l'installation et le fonctionnement :

Branchement avec type de charge LED uniquement. Le module LED s'éteint lorsque la tension de sortie ne respecte pas la plage de tension mentionnée sur le conducteur.

Informations de câblage (voir fig. A) :

Ne pas brancher les sorties de deux unités ou plus. Ne pas brancher les canaux 1 et 2 de la sortie ; le pilote ou le module LED pourrait être endommagé. Les canaux 1 et 2 de la sortie ne sont pas électriquement isolés. L'interface DALI fournit une isolation de base du raccordement secteur. Configuration du courant de sortie = via logiciel de programmation avec l'interface DALI ou via Near Field Communication (NFC). Coupez impérativement l'alimentation secteur au préalable. Réglez du DALI DT8 ou DT6 (mode deux canaux) via le logiciel Tuner4TRONIC. Le raccordement secteur aux terminaux 21-24 causera des dommages irréversibles à l'unité. Longueur maximale des lignes 21-24 : 2 m sans modules. S'assurer d'éteindre le pilote via L.

Éclairage d'urgence

Cette alimentation LED est conforme à la norme EN 61347-2-13, annexe J, et convient aux installations d'éclairage d'urgence selon la norme EN 60598-2-22, à l'exception de celles utilisées dans des zones d'activités à haut risque.

Inventronics GmbH atteste par la présente de la conformité des équipements radio OTI DALI 35 NFC TW ou OTI DALI 50 NFC TW avec la directive 2014/53/UE. Le texte de cette déclaration UE de conformité peut être consulté dans son intégralité à l'adresse suivante : www.inventronicsglobal.com.

Bande de fréquences : 13 553 – 13 567 kHz

Support technique :

www.inventronicsglobal.com

1) Alimentation LED courant constant; 2) Point T_c ; 3) Préparation des fils : push-in ; 4) Fabriqué en Bulgarie; 5) image non contractuelle, se référer aux inscriptions sur le produit; 6) Alimentation électrique; 7) Entrée; 8) Sortie; 9) Année; 10) Semaine; 11) Consignes de sécurité pour une installation et une utilisation indépendantes; 12) OTI DALI 35+50 NFC TW est adapté au montage direct dans/sur des surfaces inflammables normales; 13) OTI DALI 35+50 NFC TW n'est pas adapté au montage direct dans/sur des surfaces inflammables normales; 14) Afin de satisfaire aux exigences MM (montage sur surfaces facilement inflammables) conformément à la norme DIN 57710, une température T_c maximale de 70 °C est autorisée.

Ⓕ Informazioni su installazione e funzionamento:

Collegare soltanto tipi di carico LED. Il modulo LED si spegne quando la tensione di uscita è al di fuori dell'intervallo di tensione indicato sul driver.

Informazioni sul cablaggio (vedi figg. A):

Non connettere le uscite di due o più unità. Non collegare il canale 1 e il canale 2 dell'uscita, poiché questo potrebbe danneggiare il driver LED o il modulo LED. Il canale 1 e il canale 2 dell'uscita non sono separati elettricamente. L'interfaccia DALI fornisce un isolamento di base contro la rete elettrica. Regolazione corrente in uscita = via software di programmazione usando l'interfaccia DALI o via Near Field Communication (NFC) solamente con rete in modalità spento. Configurazione di DALI DT8 o DALI DT6 (modalità doppio canale) dal software Tuner4TRONIC. L'unità è danneggiata permanentemente se la tensione di rete viene applicata ai terminali 21-24. Linee 21-24 max. 2 m lunghezza intera esclusi moduli. Si prega di disattivare il driver via L.

Illuminazione d'emergenza:

Questo alimentatore LED, secondo EN 61347-2-13 allegato J, è adatto ad apparecchi di illuminazione di emergenza, conformemente a EN 60598-2-22, fatta eccezione per quelli utilizzati in aree dove vengono svolte mansioni ad alto rischio.

Con la presente, Inventronics GmbH dichiara che gli equipaggiamenti radio di tipo OTI DALI 35 NFC TW e OTI DALI 50 NFC TW sono conformi alla direttiva 2014/53/UE. Il testo completo della dichiarazione di conformità europea è disponibile sul seguente indirizzo: www.inventronicsglobal.com

Intervallo di frequenza: 13 553 – 13 567 kHz

Supporto tecnico:

www.inventronicsglobal.com

1) Alimentazione LED a corrente costante; 2) Punto t_c ; 3) Preparazione cavo: spingere; 4) Prodotto in Bulgaria; 5) immagine solo come riferimento, stampa valida sul prodotto; 6) Rete; 7) Ingresso; 8) Uscita; 9) Anno; 10) Settimana; 11) Informazioni di sicurezza per installazione e uso indipendenti; 12) OTI DALI 35+50 NFC TW idoneo per il montaggio diretto in/su superfici normalmente infiammabili; 13) OTI DALI 35+50 NFC TW non idoneo per il montaggio diretto in/su superfici normalmente infiammabili; 14) Per rispettare i requisiti MM (montaggio su superfici facilmente infiammabili) secondo il DIN 57710, è permessa una massima t_c = 70 °C.

Ⓖ Indicaciones de instalación y funcionamiento:

Conecte solo tipo de carga LED. El módulo LED se apaga cuando la tensión de salida está fuera del intervalo de tensión indicado en el driver.

Indicaciones sobre cableado (véase la fig. A):

No conecte las salidas de dos o más unidades. Se recomienda no conectar los canales 1 y 2 de la salida porque el conductor o módulo de LED podrían sufrir daños. Los canales 1 y 2 de la salida no disponen de separación eléctrica. La interfaz DALI ofrece un aislamiento básico frente a la red eléctrica. Ajuste de la corriente de salida mediante software de programación usando la interfaz DALI o mediante NFC (comunicación de campo cercano) solo con la red en modo apagado. Ajuste de DALI DT8 o DALI DT6 (modo doble canal) con el software Tuner4TRONIC. La unidad sufrirá daños irreparables si la red eléctrica se aplica a las terminales 21-24. Líneas 21-24 max. 2 m de longitud completa sin incluir módulos. Asegúrese de desconectar el conductor mediante L.

Illuminación de emergencia:

Esta fuente de alimentación LED cumple con la norma EN61347-2-13 anexo J y es adecuada para la iluminación de emergencia según la norma EN 60598-2-22 salvo si se utiliza en áreas donde se realizan tareas de alto riesgo.

Por la presente, Inventronics GmbH declara que los equipos de radio tipo OTI DALI 35 NFC TW y OTI DALI 50 NFC TW cumplen la directiva 2014/53/UE. Puede consultar el texto completo de la declaración de conformidad de la EU en la siguiente dirección de internet: www.inventronicsglobal.com.

Gama de frecuencias: 13 553 – 13 567 kHz

Asistencia técnica:

www.inventronicsglobal.com

1) Fuente de alimentación LED con corriente constante; 2) Punto t_c ; 3) Preparación del cableado: pulsar el botón; 4) Fabricado en Bulgaria; 5) La imagen solo es de referencia; la impresión válida se encuentra en el producto; 6) Red; 7) Entrada; 8) Salida; 9) Año; 10) Semana; 11) Información de seguridad para el uso y la instalación independientes; 12) El dispositivo OTI DALI 35+50 NFC TW es adecuado para el montaje directo en superficies normalmente inflamables; 13) El dispositivo OTI DALI 35+50 NFC TW no es adecuado para su montaje directo en superficies normalmente inflamables; 14) La t_c máxima permitida para cumplir los requisitos MM (montaje en superficies fácilmente inflamables) es de 70 °C según el DIN 57710.

OPTOTRONIC® LED Power Supply

Ⓟ Informação de instalação e funcionamento:

Ligue apenas o tipo de carga LED. O desligamento do módulo LED ocorre quando a tensão de saída estiver fora do intervalo de tensão especificada no controlador.

Informação sobre ligação dos cabos (fig. A):

Não interligue as saídas de duas ou mais unidades. Não ligue o canal 1 e o canal 2 da saída; isso pode danificar o controlador LED ou o módulo LED. O canal 1 e o canal 2 da saída não estão eletricamente separados. A interface DALI proporciona um isolamento básico na rede. Regulação da corrente de saída = mediante software de programação utilizando a interface DALI ou via NFC (Near Field Communication) – apenas com a tensão de rede desligada. Configuração de DALI D78 ou DALI D76 (modo de 2 canais) com o software Tuner4TRONIC. A unidade será permanentemente danificada se for aplicada tensão de rede aos terminais 21-24. Comprimento máximo das linhas 21-24: max. 2 m sem incluir os módulos. Certifique-se de desligar o controlador via L.

Iluminação de emergência:

Esta fonte de alimentação LED cumpre os requisitos do anexo J da norma EN 61347-2-13 e é adequada para a instalação em sistemas de iluminação de emergência conforme a norma EN 60598-2-22, exceto nos usados em áreas de tarefas de alto risco.

Pelo presente, Inventronics GmbH declara que os tipos de equipamento de rádio OTI DALI 35 NFC TW e OTI DALI 50 NFC TW cumprem com a Diretiva 2014/53/EU. Pode consultar o completo texto da declaração de conformidade no seguinte site da internet: www.inventronicsglobal.com.

Gama de frequências: 13 553 – 13 567 kHz

Assistência técnica:

www.inventronicsglobal.com

1) Alimentação elétrica do LED por corrente constante; 2) Ponto tc; 3) Preparação dos Fios: Empurrar; 4) Fabricado na Bulgária; 5) Imagem apenas para referência, estampa válida no produto; 6) Linha de alimentação elétrica; 7) Entrada; 8) Saída; 9) Ano; 10) Semana; 11) Informação de segurança para instalação e utilização independentes; 12) OTI DALI 35+50 NFC TW adequado para a montagem direta em superfícies normalmente inflamáveis; 13) OTI DALI 35+50 NFC TW não adequado para a montagem direta em superfícies normalmente inflamáveis; 14) Para cumprir os requisitos de MM (montagem em superfícies facilmente inflamáveis) conforme DIN 57710, tc max. = 70 °C é permitido.

Ⓢ Πληροφορίες εγκατάστασης και χειρισμού:

Σύνδεση μόνο σε τύπο φόρτισης LED. Η μονάδα LED απενεργοποιείται όταν η τάση εφόδου είναι εκτός του εύρους τάσης που έχει οριστεί για τον οδηγό.

Πληροφορίες καλωδίωσης (βλ. εικ. α):

Μην συνδέετε τις εξόδους δύο ή περισσότερων μονάδων. Μην συνδέετε το κανάλι 1 και το κανάλι 2 της εξόδου, διαφορετικά ενδέχεται να προκληθεί ζημία στον οδηγό LED ή στη μονάδα LED. Το κανάλι 1 και το κανάλι 2 της εξόδου δεν διαβιώνουν ηλεκτρικό διαχωρισμό. Η διασφάλιση DALI παρέχει βασική μόνωση από το ηλεκτρικό ρεύμα. Ρύθμιση ρεύματος εξόδου = μέσω προγραμματισμού λογισμικού με χρήση διαπαιθρίας ή μέσω Επικοινωνίας εγγύς επιπέδου (NFC) μόνο σε κατάσταση λειτουργίας εκτός δικτύου. Ρύθμιση λειτουργικού DALI D78 ή DALI D76 (δουλεύτρια 2 καναλιών) από την Tuner4TRONIC. Η μονάδα υφίσταται μόνιμη βλάβη εάν οι ακροδέκτες 21-24 συνδεθούν με τροφοδοσία ρεύματος. Γραμμές 21-24 με μέγιστο συνολικό μήκος 2 μέτρα, χωρίς τις μονάδες. Βεβαιωθείτε ότι έχετε απενεργοποιήσει τον οδηγό μέσω του L.

Φωτισμός έκτακτης ανάγκης:

Η τροφοδοσία αυτής της λυχνίας LED είναι σύμφωνη με το πρότυπο EN 61347-2-13 Παράρτημα J και είναι κατάλληλη για προϊόντα φωτισμού έκτακτης ανάγκης σύμφωνα με το πρότυπο EN 60598-2-22 με την εξαίρεση όσον χρονομετρουμένων σε περιοχές εργασίων υψηλών κινδύνων.

Δια του παρόντος, η Inventronics GmbH δηλώνει ότι οι ραδιοφωνικοί εξοπλισμοί τύπου OTI DALI 35 NFC TW και OTI DALI 50 NFC TW είναι σύμφωνη με την οδηγία 2014/53/ΕΕ. Το πλήρες κείμενο της δήλωσης συμμόρφωσης ΕΕ είναι διαθέσιμο στην παρακάτω διαδικτυακή διεύθυνση: www.inventronicsglobal.com.

Εύρος συχνότητας: 13 553 – 13 567 kHz

Τεχνική υποστήριξη:

www.inventronicsglobal.com

1) Ηλεκτρική τροφοδοσία συνεχούς ρεύματος με LED; 2) Σημείο δοκιμής tc; 3) Προεπιλεγμένη καλωδίωση: Σπρώχνετε το τμήμα; 4) Κατασκευαστής στη Βουλγαρία; 5) Η εικόνα είναι ενδεικτική. Η έγκυρη εκτύπωση είναι στο προϊόν; 6) Δίκτυο; 7) Είσοδος; 8) Εξόδος; 9) Έτος; 10) Εβδομάδα; 11) Οδηγίες ασφαλείας για ατομική εγκατάσταση και χρήση; 12) OTI DALI 35+50 NFC TW – είναι κατάλληλο για απευθείας εφαρμογή σε/πάνω σε επιφάνειες που είναι κατά κανόνα εύφλεκτες; 13) OTI DALI 35+50 NFC TW – δεν είναι κατάλληλο για απευθείας εφαρμογή σε/πάνω σε επιφάνειες που είναι κατά κανόνα εύφλεκτες; 14) Για την τήρηση των προδιαγραφών είναι σε εύφλεκτες επιφάνειες σύμφωνα με το πρότυπο DIN 57710, επιτρέπεται λειτουργία σε μέγιστη θερμοκρασία = 70 °C.

Ⓜ Installatie- en gebruiksinformatie:

Sluit alleen het type voor LED-vermogen aan. De ledmodule zal worden uitgeschakeld wanneer de uitgangsspanning buiten het spanningsbereik op de driver valt.

Informatie over bedrading (zie fig. A):

Sluit niet de uitgangen van twee of meer units aan. Sluit kanaal 1 en kanaal 2 van de uitgang niet op elkaar aan, anders kan de leddriver of de ledmodule beschadigd raken. Kanaal 1 en kanaal 2 van de uitgang zijn niet elektrisch gescheiden. De DALI-interface biedt een basisinstallatie tegen aansluiting. Aansluiting uitgangsstroom: via programmeersoftware die de DALI-interface gebruikt of via Near Field Communication (NFC) alleen als de netstroom is uitgeschakeld. Instellen van DALI D78 of DALI D76 (2-kanalen modus) via Tuner4TRONIC®-software. De eenheid wordt permanent beschadigd als de netstroom wordt aangesloten op de aansluitpunten 21-24. Leidingen 21-24 max. 2 m totale lengte excl. modules. Zorg dat u de driver uitschakelt via L.

Noodverlichting:

Deze ledvoeding voldoet aan EN 61347-2-13 addendum J en is geschikt voor noodverlichtingsarmaturen conform EN 60598-2-22 met uitzondering van armaturen die worden gebruikt in zones waarin taken met een hoog risico worden uitgevoerd.

Inventronics GmbH verklaart hierbij dat de radioapparatuur OTI DALI 35 NFC TW en OTI DALI 50 NFC TW aan Richtlijn 2014/53/EU voldoet. De volledige tekst van de EU-conformiteitsverklaring is beschikbaar op het volgende internetadres: www.inventronicsglobal.com.

Frequentiebereik: 13 553 – 13 567 kHz

Technische ondersteuning:

www.inventronicsglobal.com

1) Constante stroom LED voeding; 2) tc-punt; 3) Kabelvoorbereiding: indrukken; 4) Gemaakt in Bulgarije; 5) afbeelding slechts ter informatie, zie geldig stempel op product; 6) Net; 7) Ingang; 8) Uitgang; 9) Jaar; 10) Week; 11) Veiligheidsinformatie voor onafhankelijke montage en gebruik; 12) OTI DALI 35+50 NFC TW geschikt voor directe bevestiging in/op gewone brandbare oppervlakken; 13) OTI DALI 35+50 NFC TW ongeschikt voor directe bevestiging in/op gewone brandbare oppervlakken; 14) Om te kunnen voldoen aan de MIM-isen (bevestiging op licht ontvlambare oppervlakken) volgens de norm DIN 57710, is tc max. = 70 °C goedgekeurd.

Ⓢ Installations- og brugsinformation:

Anslut endast LED-lampor. LED-modulen kommer att stängas av när utspänningen är utanför det spänningsintervall som anges på drivrutinen.

Inkopplingsinformation (se fig. A):

Koppla inte ihop kontakterna från två eller fler enheter. Koppla inte ihop kanal 1 och kanal 2 på utgången, eftersom LED-drivdonet eller LED-modulen då kan skadas. Kanal 1 och kanal 2 på utgången är inte elektriskt skilda från varandra. DALI-gränssnittet ger grundläggande isolering mot huvudledningen. Justering av utgående ström = via programmeringsmjukvara med DALI-gränssnittet eller via närkontaktkommunikation (Near Field Communication, NFC) med nättäge inaktiverat. Ställa in DALI D78 eller DALI D76 (tvåkanalsläge) med Tuner4TRONIC-programvara. Permanenta skador kan uppstå i enheten om huvudströmmen kopplas till terminälerna 21-24. Ledningar 21-24 max. 2 m totalängd exkl. moduler. Var noga med att stänga av drivenheten via L.

Nödbelysning:

Denna LED-strömförsörjning uppfyller SS-EN 61347-2-13 bilaga J och är lämplig för nödbelysningsarmaturer enligt SS-EN 60598-2-22, exklusive de som används arbetsområden förknippade med stora risker.

Härmed intygar Inventronics GmbH att radioutrustningen av typen OTI DALI 35 NFC TW och OTI DALI 50 NFC TW överensstämmer med direktiv 2014/53/EU. Den fullständiga texten i EU-försäkringen om överensstämmelse finns på följande internetadress: www.inventronicsglobal.com.

Frekvensomfång: 13 553-13 567 kHz

Teknisk support:

www.inventronicsglobal.com

1) Konstantström LED-strömförsörjning; 2) tc-punkt; 3) Ledningsförberedelse: Tryck in 4) Tillverkad i Bulgarien; 5) Bild endast avsedd som referens, giltigt tryck på produkten; 6) Nätspanning; 7) Ingång; 8) Utgång; 9) År; 10) Vecka; 11) Säkerhetsinformation för fristående installation och användning; 12) OTI DALI 35+50 NFC TW lämplig för direkt montering i/på vanligtvis lättantändliga ytor; 13) OTI DALI 35+50 NFC TW är lämplig för direkt montering i/på vanligtvis lättantändliga ytor; 14) För att uppfylla MM-kraven (montering på brandfarliga ytor) enligt DIN 57710, högsta tillåtna TC-temp. är 70 °C.

Ⓜ Asennus- ja käyttötieto:

Kytke ainoastaan LED-kuormitusyttyypin. LED-moduuli kytkeytyy pois päältä, kun lähtöjännite on ohjaimessa määritellyn jännitealueen ulkopuolella.

Kytkentätiödet (katso kaavio A):

Älä kytke kahden tai useamman yksikön lähtöjä toisiinsa. Älä yhdistä lähdon kanavaa 1 ja kanavaa 2. Muuten LED-ohjain tai LED-moduuli voi vaurioitua. Lähdon kanavaa 1 ja kanavaa 2 ei ole erotettu sähköisesti. DALI-liittämä tarjoaa verkkovirran perustietoa vastaan. Lähtövirran säätö = ohjelmiston ohjelmoinnin kautta. Käyttämällä DALI-liittämää tai lähkentäviestintää (NFC) vain silloin, kun sähköverkossa ei ole vaurioita. DALI D78:n tai DALI D76:n (kaksikanavainen) asennus Tuner4TRONIC-ohjelmiston avulla. Yksikkö vahingoittuu pysyvästi, jos kytkentärinnet 21-24 liitetään sähköverkkoon. Linjojen 21-24 kokonaispituus enintään 2 m ilman moduuleja. Muista kytkeä ohjain pois päältä Ln kautta.

Turvavaroitus:

Tämä LED-virtalähde on EN 61347-2-13 -standardin liitteen J mukainen ja soveltuu turvalaisteluasennuksiin EN 60598-2-22 -standardin mukaisesti lukuun ottamatta riskialttiita työalueita.

Inventronics GmbH vakuuttaa, että radiolaitetyypit OTI DALI 35 NFC TW ja OTI DALI 50 NFC TW ovat direktiivin 2014/53/EU mukaisia. EU-vaatimustenmukaisuusvakuutuksen koko teksti on saatavissa verkko-osoitteesta www.inventronicsglobal.com.

Taajuusalue: 13 553 – 13 567 kHz

Tekninen tuki:

www.inventronicsglobal.com

1) Tasavirtalähde led-moduuleille; 2) tc-piste; 3) Johdon valmistelu: Työnä sisään; 4) Valmistettu Bulgariassa; 5) kuva on vain viitteellinen, tuotteen painettu on pätevä; 6) Verkojännite; 7) Sisääntulo; 8) Ulostulo; 9) Vuosi; 10) Viikko; 11) Eristetty asennusta ja käyttöä koskevat turvallisuustiedot; 12) OTI DALI 35+50 NFC TW soveltuu ainoastaan sähköverkon normaalisti syyttävälle alustalle; 13) OTI DALI 35+50 NFC TW, joka ei sovellu asennettavaksi suoraan normaalisti syyttävälle alustalle; 14) MM-vaatimusten täyttämiseksi (asennus helposti syyttävälle pinnolle) standardin DIN 57710 mukaisesti, sallittu tc-enimmäisarvo = 70 °C.

OPTOTRONIC® LED Power Supply

(N) Installations- og driftsinformation:

Koble kun til LED-belastningstypen. LED-modulen blir slått av når utgangsspenningen er utenfor spenningsområdet som er angitt på drifverken.

Kablingsinformasjon (se fig. A): Ikke koble sammen utganger for to eller flere enheter. Ikke koble sammen utgangskanal 1 og 2, da kan dette kan tilfelle skade på LED-drivener eller LED-modulen. Utgangskanal 1 og 2 er ikke elektrisk separert. DALI-grensesnittet gir grunnleggende isolering mot nettsrom. Justering av utgangsstrøm = via programmeringsprogrammering ved bruk av DALI-grensesnittet eller via nærfeltkommunikasjon (NFC) kun når strømmen er slått av. Stille inn DALI DT8 eller DALI DT6 (to-kanalsmodul) ved bruk av Tuner4TRONIC-programvare. Enheten skades permanent hvis det brukes nettsrom på terminalene 21-24. Maks. lengde for ledningene 21-24 er 2 meter, ekskludert moduler. Pass på at du slår av drifverken via L. Nødlys:

Denne LED-strømforsyningen overholder EN 61347-2-13 vedlegg J og er egnet for nodylsmårturater iht. EN 60598-2-22, med unntak av de som blir brukt i høyrisikoområder.

Inventronics GmbH erklærer herved at radioustyrstypene OTI DALI 35 NFC TW og OTI DALI 50 NFC TW er i samsvar med direktiv 2014/53/EU. Hele teksten for EU-erklæringen om samsvar er tilgjengelig på følgende Internett-adresse: www.inventronicsglobal.com

Frekvensområde: 13 553-13 567 kHz

TEknisk støtte: www.inventronicsglobal.com

1) Konstant strøm LED strømforsyning; 2) t_c -punkt; 3) Klargjøring av wire(kabel): Trykk inn; 4) Laget i Bulgaria; 5) Bilde kun for referanseformål, gyldig påtrykk på produktet; 6) Lednings-; 7) Inngang; 8) Utgang; 9) År; 10) Uge; 11) Sikkerhetsmessig informasjon for uafhængig installasjon og bruk; 12) OTI DALI 35-50 NFC TW som er egnet til direkte monterig i/på normalt sett antenneløse overflater; 13) OTI DALI 35-50 NFC TW som ikke er egnet til direkte monterig i/på normalt sett antenneløse overflater; 14) For å oppfylle MM-kravene (montering på lettantenneløse overflater) i henhold til DIN 57710 er T_C -maks. = 70 °C tillatt.

(K) Installations- og driftsinformation:

Tilslut kun LED-belastningstypen. LED-modul slukkes, når utgangsspenningen ligger utenfor det spenningsområdet, der er anført på drifverken.

Anvisninger for ledningsføring (se fig. A): Tilslut ikke utgangens kanal 1 og kanal 2, da dette kan beskadige LED-drivener eller LED-modul. Utgangens kanal 1 og kanal 2 er ikke elektrisk adskilt. DALI-grensefladen gir en grunnleggende isolering mot lysnettet. Justering av utgangsstrøm = via programmeringsprogramvare ved hjelp av DALI-grensefladen eller via nærfeltkommunikasjon (NFC) og kun ved frakoblet nettsrom. Innstilling av DALI DT8 eller DALI DT6 (2-kanals tilstand) via Tuner4TRONIC-programvare. Hvis klemmerne 21-24 tilsluttes nettsrom, beskadiges enheten permanent. Samlet lengde på ledningene 21-24 på maks. 2 m ekskl. moduler. Sørg for at slukke for drifverken via L.

Nødbelysning: Denne LED-strømforsyning opplyder bilag J av EN 61347-2-13 og er velegnet til nødbelysningsarmaturer i henhold til EN 60598-2-22, bortsett fra armaturer, der brukes på steder med højriskoppåværet.

Inventronics GmbH erklærer herved, at radioustyrstypene OTI DALI 35 NFC TW og OTI DALI 50 NFC TW overholder direktiv 2014/53/EU. EU-oversensmelleserklæringens fulde tekst er tilgjengelig på følgende internetadresse: www.inventronicsglobal.com

Frekvensområde: 13,553-13,567 kHz

TEknisk support: www.inventronicsglobal.com

1) Konstant strøm LED strømforsyning; 2) t_c -punkt; 3) Forberedelse av ledning; Tryk ind; 4) Fremstilling i Bulgaria; 5) Bilde er kun til referanse, gyldig tryk på produktet; 6) Et-net; 7) Input; 8) Output; 9) År; 10) Uge; 11) Sikkerhetsinformasjoner for uafhængig installasjon og bruk; 12) OTI DALI 35-50 NFC TW er egnet til direkte monterig i/på normalt brennbare overflater; 13) OTI DALI 35-50 NFC TW er ikke egnet til direkte monterig i/på normalt brennbare overflater; 14) Med henblik på oppfyllelse av MM-kravene (montering på let brennbare overflater) i henhold til DIN 57710: maks. tillatt t_c = 70 °C.

(P) Informace k instalaci a provozu:

Prpouijte vyhradn LED ztzoovnoho typu. Modul LED se vypne, kdyz je vstupni napeti mimo rozsaz napeti udaného vodičem.

Informace k zapojení (viz obr. A): Nespouijte vstupu dvou nebo více jednotek. Nepripoijte kanál 1 a kanál 2 výstupu. Mohlo by dojít k poškození LED ovladače nebo LED modulu. Kanál 1 a kanál 2 výstupu nejsou elektricky odděleny. Rozhraní DALI nabízí základni izolaci proti šit. Nastavení výstupního proudu = prostřednictvím programovacího softwaru s využitím rozhraní DALI nebo prostřednictvím Near Field Communication (NFC) pouze v režimu vypnutého napájení ze sítě. Nastavení DALI DT8 nebo DALI DT6 (dvoukanalový režim) softwarem Tuner4TRONIC. Pokud je na konektorech 21-24 připojeno napájení ze sítě, dojde k trvalému poškození jednotky. Max. celková délka kabelu 21-24 bez modulu je 2 m. Ujistěte se, že ovladač vypínáte přes L. Bezpečnostní osvětlení: Tento zdroj napájení pro LED je v souladu s přílohou J normy ČSN EN 61347-2-13 a je vhodný pro bezpédnostní osvětlení podle normy ČSN EN 60598-2-22 kromě táč, které se používají v oblastech s vysokým rizikem. Společnost Inventronics GmbH tím prohlašuje, že rádiové současti typu OTI DALI 35 NFC TW a OTI DALI 50 NFC TW jsou v souladu se směrnicí 2014/53/EU. Plné znění prohlášení EU o shodě je k dispozici na následující internetové adrese: www.inventronicsglobal.com

Frekvenci rozsaz: 13 553-13 567 kHz

Technická podpora: www.inventronicsglobal.com

1) Napájení LED konstantním proudem; 2) bod měření teploty t_c ; 3) Příprava vodiče: Svrka s pérovmý kontaktem; 4) Vyrobeno v Bulharsku; 5) obrázek jen jako reference, platný pokoj je na výrobku; 6) Šit; 7) Výstup; 8) Výstup; 9) Rok; 10) Uvěst; 11) Bezpečnostní informace pro samostatnou instalaci a pouziti; 12) OTI DALI 35-50 NFC TW vhodný pro přímou montáž do normálne hořlavých povrchů / na normálne hořlavé povrchy; 13) OTI DALI 35-50 NFC TW nevhodný pro přímou montáž do normálne hořlavých povrchů / u normálne hořlavé povrchy; 14) Pro splnění požadavků MM (montáž na snadno hořlavé povrchy) podle normy DIN 57710 je povolena t_c max. = 70 °C.

(R) Информация по монтажу и использованию:

Подключайте только тип нагрузки LED. Светодиодный модуль выключится, когда выходное напряжение выйдет за пределы диапазона, указанного на драйвере.

Информация о подключении (см. рис. A): Не соединяйте выходы двух или более устройств. Не подсоединяйте канал 1 и канал 2 выходов, иначе драйвер светодиода или светодиодный модуль могут быть повреждены. Канал 1 и канал 2 выхода электрически не разделены. Интерфейс DALI обеспечивает базовую изоляцию от электросети. Регулировка выходного тока = с помощью программного обеспечения для программирования с использованием интерфейса DALI или через NFC (беспроводная связь, без радиуса действия) при выключенном питании. Настраивайте DALI DT8 или DALI DT6 (двухканальный режим) с помощью программного обеспечения Tuner4TRONIC. Устройство будет повреждено без возможности восстановления, если на клеммы 21-24 подается питание. Линии 21-24 — макс. 2 м общей длины без учета модулей. Обязательно выключайте драйвер через L. Аварийное освещение: Данный источник электропитания LED соответствует стандарту EN 61347-2-13, дополнению J, и подходит для установки аварийного освещения по стандарту EN 60598-2-22, кроме устройств, используемых в зонах повышенной опасности.

Настоящий Inventronics GmbH заявляет, что тип радиоборудования OTI DALI 35 NFC TW и OTI DALI 50 NFC TW соответствует Директиве 2014/53/EC. Полный текст декларации соответствия ЕС доступен по следующему интернет-адресу: www.inventronicsglobal.com

Диапазон частот: 13 553-13 567 kHz

Техническая поддержка: www.inventronicsglobal.com

1) Питание светодиодов постоянным током; 2) датчик контроля теплового режима; 3) Подготовка провода: вставка нажатием; 4) Сделано в Болгарии; 5) изображение используется только в качестве примера, действительная печать на продукте; 6) Питание; 7) Выход; 8) Выход; 9) Год; 10) Неделя; 11) Информация по технике безопасности при независимом монтаже и использовании; 12) OTI DALI 35-50 NFC TW пригоден для непосредственной установки на поверхностях из нормально воспламеняемых материалов; 13) OTI DALI 35-50 NFC TW не пригоден для непосредственной установки на поверхностях из нормально воспламеняемых материалов; 14) С учетом требований категории MM (установка на легко воспламеняющихся поверхностях) согласно стандарту DIN 57710, разрешенная максимальная температура составляет 70 °C.

(S) Апаратты орнату және қолдану туралы ақпарат:

Тек жарық диодның жұктеме түріне қоюға арналған. Шығыс көрнеу драйверде берілген көрнеу диапазонынан тыс болғанда, жарық диодның модулі ызақдалады.

Сымдар жүйесі туралы ақпарат (А суреттерін қараңыз): Екі не одан артық блоктың шығыстары қоспаңыз. Шығыстың 1-ші мен 2-ші арнасын қоспаңыз, өйтпесе жарық диодның желіге немесе жарық диодның модулі зақымдалуы мүмкін. Шығыстың 1 және 2-арнасы электрік түрде ажыратылмаған. DALI интерфейсі электр желісінің негізгі оқшаулау функциясын қамтамасыз етеді. Шығыс тоқты реттеу = DALI интерфейсінің пайдаланатын бағдарламалық жасақтамасы арқылы немесе желінің өшіруі режимінде гана жақын ері байланыс (NFC) арқылы. DALI DT8 немесе DALI DT6 интерфейсінің (2 арналы режим) Tuner4TRONIC бағдарламалық жасақтамасы арқылы орнату. 21-24 терминалдарына қуат көз қолданылған жағдайда блокқа тұрақты зақым келуі мүмкін. 21-24 желілері, макс. толық ұзындығы 2 м, модульдерде қоспағанда. Драйверді А арқылы өшіруді ұмытпаңыз. Апаттық жағдайда жарықтандыру: Бұл жарықдиодты қуат көзі EN 61347-2-13 стандартының J қосымшасындағы талаптарға сәйкес келеді және жоғары қауіп бар тапсырма аймақтарын санамағанда, EN 60598-2-22 стандартына сәйкес апаттық жағдайда жарықтандыру жабдықтары үшін жарамды.

Осы құжат арқылы Inventronics GmbH компаниясы OTI DALI 35 NFC TW және OTI DALI 50 NFC TW радиожабдық түрлерінің 2014/53/EO директивасындағы талаптарға сәйкес келетінін хабарлайды. ЕО талаптарына сәйкесті жөндеудің декларациясын толық мәтінді мына мекенжайдан таба аласыз: www.inventronicsglobal.com

Жілік ақуымы: 13 553 – 13 567 kHz

Техникалық қолдау: www.inventronicsglobal.com

1) Тұрақты LED ток көзі; 2) ТБ нүктесі; 3) Сымды дайындау: Итеру; 4) Болгарияда жасалған; 5) Сурет тек мысал ретінде берілген, жарамды басылмы өнімде; 6) Электр желісі; 7) Кіріс қуат; 8) Шығыс қуат; 9) Жылы; 10) Алта; 11) Жеке орнатуға және пайдалануға арналған қауіпсіздік ақпараты; 12) OTI DALI 35-50 NFC TW қалыты қарқынмен жанытан зат беттерінің ішіне / үстіне орнатуға арналған; 13) OTI DALI 35-50 NFC TW қалыты қарқынмен жанытан зат беттерінің ішіне / үстіне орнатуға арналмаған; 14) DIN 57710 стандарты бойынша MM талаптарына (жөнді тұтанғын беттерге монтаждау) сәйкес болу үшін макс. ТБ = 70 °C шамасы рұқсат етіледі.

OPTOTRONIC® LED Power Supply

Ⓜ Beépítési és működtetési információk:

Csak LED-es fényforrást csatlakoztasson. A LED-modul kikapcsol, ha a kimeneti feszültség túllépi a transzformátoron megadott feszültségtartományt.

Vezetékes információ (lásd A rajz):

Nie kapszoja össze két vagy több egység kimenetét. Ne csatlakoztassa a kimenet 1. és 2. csatornáit, mert ezzel károsítja a LED-transzformátort vagy a LED-modult. A kimenet 1. és 2. csatornája nincs egymástól elektromosan elválasztva. A DALI interfész biztosítja a hálózati csatlakozó elleni alapszigetelést. A kimeneti áramerősség szabályozása szoftveresen programozható a DALI interfészen vagy NFC-n (Near Field Communication) keresztül csak feszültségmentesített módban. A DALI DT8 vagy a DALI DT6 (kétszámomán mód) beállítással a Tuner4TRONIC szoftverrel. Az egység tökérménye, ha hálózati feszültséget vezet a 21-24-es csatlakozókba. A 21-24-es vezeték teljes hosszak: 2 m lehet a modulok nélkül. A meghajtót mindig az L-en keresztül kapszoja ki.

Vészvilágítás:

Ez a LED-tápegység megfelel az EN 61347-2-13 szabvány J mellékletének, és az EN 60598-2-22 szabvány értelmében alkalmas vészvilágító lámpákval való használatra, kivéve a kockázatos területen használt lámpákat.

Az Inventronics GmbH ezúton kijelenti, hogy az OTI DALI 35 NFC TW és az OTI DALI 50 NFC TW típusú rádióberendezés megfelel a 2014/53/EU irányelv követelményeinek. Az európai uniós megfelelőségi nyilatkozat teljes szövege a következő webhelyen tekinthető meg: www.inventronicsglobal.com.

Frekvenciartomány: 13 553 – 13 567 kHz

Műszaki támogatás:

www.inventronicsglobal.com

1) Áramgenerátor LED tápegység; 2) hővédelmi egység; 3) Huzalok előkészítése: nyomja be; 4) Készült Bulgáriában; 5) az ábra csak illusztráció, érvényes felirat a terméken; 6) Hálózat; 7) Bemenet; 8) Kimenet; 9) Év; 10) Hét; 11) Biztonsági információk a független felszereléshez és használatához; 12) Normális körülmények között gyűlékony felületekbe/felületekre való közvetlen beszereléshez alkalmas OTI DALI 35-50 NFC TW; 13) Normális körülmények között gyűlékony felületekbe/felületekre való közvetlen beszereléshez nem alkalmas OTI DALI 35-50 NFC TW; 14) Az MM követelményeinek (nagyon gyűlékony felületek való felszerelés) való megfeleléshez a DIN 57710 szabvány szerint a tc értéke legfeljebb 70 °C lehet.

Ⓜ Wskazówki dotyczące instalacji i użytkowania:

Podłączaj tylko jeden tył odbiornika LED. Modul LED zostanie wyłączony, gdy napięcie wyjściowe będzie poza zakresom napięcia podanym na sterowniku.

Wskazówki dotyczące okablowania (patrz rys. A):

Nie łącząc ze sobą wyjść dwóch lub większej liczby zasilaczy. Nie łącząc kanału 1 i kanału 2 wyjścia. W przeciwnym przypadku sterownik LED lub modul LED może ulec uszkodzeniu. Kanał 1 i kanał 2 wyjścia nie są rozdzielone elektrycznie. Interfejs DALI zapewnia podstawową izolację od sieci elektrycznej. Nastawienie prądu wyjściowego – przez oprogramowanie wykorzystujące do programowania interfejs DALI lub poprzez komunikację bliskiego zasięgu (NFC) dostępna tylko w trybie wyłączonego napięcia sieciowego. Ustawianie trybu DALI DT8 lub DALI DT6 (tryb 2-kanałowy) przy użyciu oprogramowania Tuner4TRONIC. Jeśli napięcie sieciowe zostanie podłączone do zacisków 21-24, zasilacz zostanie trwale uszkodzony. Maksymalna łączna długość przewodów 21-24 wynosi 2 m bez modułów. Upewnij się, że wyłączono sterownik przy użyciu L.

Oświetlenie awaryjne:

Ten zasilacz LED spełnia wymagania Załącznika J do normy EN 61347-2-13 i jest odpowiedni do oprav oświetlenia awaryjnego zgodnie z normą EN 60598-2-22 z wyjątkiem tych stosowanych w obszarach, gdzie przeprowadzane są zadania o wysokim poziomie ryzyka.

Niniejszym firma Inventronics GmbH oświadcza, że urządzenia radiowe typu OTI DALI 35 NFC TW/ OTI DALI 50 NFC TW spełniają wymagania dyrektywy 2014/53/UE. Pełny tekst deklaracji zgodności UE jest dostępny na stronie internetowej pod adresem: www.inventronicsglobal.com.

Zakres częstotliwości: od 13 553 do 13 567 kHz.

Wsparcie techniczne:

www.inventronicsglobal.com

1) Zasilacz prądowy do LED; 2) punkt pomiaru temperatury Tc; 3) Przygotowanie przewodów: wstępnie; 4) Wyprodukowano w Bulgarii; 5) Obraz służy jedynie jako przykład, obowiązują normy znajdujące się na produkcie; 6) Zasilanie; 7) Wejście; 8) Wyjście; 9) Rok; 10) Tydzień; 11) Informacje dotyczące bezpieczeństwa samodzielnego montażu i użytkowania; 12) OTI DALI 35-50 NFC TW nadaje się do montażu bezpośrednio w/n materiałach normalnie palnych; 13) OTI DALI 35-50 NFC TW nie nadaje się do montażu bezpośrednio w/n materiałach normalnie palnych; 14) W celu spełnienia wymogów MM (montaż na powierzchniach łatwopalnych) zgodnie z normą DIN 57710 dopuszczalna temperatura maksymalna w punkcie tc wynosi 70°C.

Ⓜ Informácie o inštalácii a prevádzke:

Ako zaťaženie pripojte iba LED. Modul LED sa vypne, keď je výstupné napätie mimo rozsahu napätia udaného vodičom.

Informácie o zapojení (viď obr. A):

Nespájajte výstupy dvoch alebo viacerých jednotiek. Neprípojajte kanál 1 a kanál 2 výstupu, inak sa LED zdroj alebo LED modul môžu poškodiť. Kanał 1 a kanál 2 výstupu nie sú elektricky oddelené. Rozhranie DALI poskytuje základnú izoláciu voči elektrickej sieti. Nastavenie výstupného prúdu – prostredníctvom programovacieho softvéru pomocou rozhrania DALI alebo pomocou protokolu Near Field Communication (NFC) iba v režime vypnutého sieťového napájania. Nastavenie trybu DT8 alebo DT6 (2-kanálový režim) softvérom Tuner4TRONIC. Jednotka sa natrvalo poškodí, ak sa na svorky 21 – 24 priviedie sieťové napájanie. Vodiče 21-24 max. 2 m, celá dĺžka okrem modulu. Zabezpečte, aby bol ovládač vypnutý prostredníctvom L.

Núdzové osvetlenie:

Tento napájací zdroj LED je v súlade s normou EN 61347-2-13, príloha J, a je vhodný pre núdzové osvetľovacie zariadenia podľa normy EN 60598-2-22 s výnimkou tých, ktoré sa používajú v oblastiach s vysokorizikovými úlohami.

Spoločnosť Inventronics GmbH týmto vyhlasuje, že rádiové zariadenia typu OTI DALI 35 NFC TW a OTI DALI 50 NFC TW sú v súlade s ustanoveniami smernice 2014/53/EU. Plné znenie vyhlásenia o zhode EU nájdete na nasledujúcej internetovej adrese: www.inventronicsglobal.com.

Rozsah frekvencie: 13 553 – 13 567 kHz

Technická podpora:

www.inventronicsglobal.com

1) LED napájací zdroj s konštantným prúdom; 2) bod merania teploty tc; 3) Právná vodiča: Svrorka s perovým kontaktom; 4) Vyrobené v Bulharsku; 5) obrázok je len pre referenciu, reálna podoba sa nachádza na výrobku; 6) Napájanie; 7) Výstup; 8) Výstup; 9) Rok; 10) Tydeň; 11) Bezpečnostné pokyny pre samostatnú inštaláciu a používanie; 12) OTI DALI 35-50 NFC TW sú vhodné na montáž priamo do/na obvyklé horľavé povrchy; 13) OTI DALI 35-50 NFC TW nie sú vhodné na montáž priamo do/na obvyklé horľavé povrchy; 14) Na splnenie požiadaviek MM (montáž na ľahko zápalné povrchy) podľa normy DIN 57710 je povolená max. tc = 70 °C.

Ⓜ Informácie o nameštívaní v delovaní:

Prikľučte zgoli obremenit tylo LED. Če pade izhodna napetost zunaj območja napetosti, navedenega na gonilniku, se modul LED izklopi.

Informacije o očitvanju (glejte sliko A):

Ne povežite kanal 1 ali kanal 2 izhoda. Ne povežite gonilnik ali modul LED poskudujete. Kanal 1 in kanal 2 izhoda nista električno ločena. Vmesnik DALI zagotavlja osnovno izolacijo omrežne napetosti. Priprilagoditev izhodnega toka – prek programske opreme za programiranje z vmesnikom DALI ali prek komunikacije s tehnologijo bližnjega polja (NFC) izključno v načinu izklopljenega omrežja. Nastavitev DALI DT8 ali DALI DT6 (2-kanalski način) programske opreme Tuner4TRONIC. Enota se trajno poškoduje, če se napetost dovaja na terminale 21-24. Napeljava 21-24 najv. 2 m celotne dolžine brez modulu. Poskrbite, da boste gonilnik izklopil prek L.

Zasilna razsvetljava:

To LED-napajanje je skladno s standardom EN 61347-2-13, priloga J, in je primerno za vire zasilne razsvetljave v skladu s standardom EN 60598-2-22, razen za tiste, ki se uporabljajo na območjih z visoko stopnjo tveganja.

Podjetje Inventronics GmbH s tem izjavlja, da je radijska oprema tipa OTI DALI 35 NFC TW in OTI DALI 50 NFC TW skladna z Direktivo 2014/53/EU. Polno besedilo izjave o skladnosti EU je na voljo na naslednjem spletnem naslovu: www.inventronicsglobal.com.

Frekvenčno območje: 13 553 – 13 567 kHz

Technična podpora:

www.inventronicsglobal.com

1) Stalni tok napajanje LED; 2) senzor temperature; 3) Priprava žice: potisnite noter; 4) Izdelano v Bolgariji; 5) Slika je samo za referenco, veljaven natis je na izdelku; 6) Napeljava; 7) Vhod; 8) Izhod; 9) Leto; 10) Teden; 11) Informacije o varnosti za neodvisne inštalacije in uporabo; 12) OTI DALI 35-50 NFC TW je primeren za neposredno montažo na normalno vnetljivih površinah; 13) OTI DALI 35-50 NFC TW ni primeren za neposredno montažo na normalno vnetljivih površinah; 14) Za izpolnitve zahtev MM (vgradnja na lahko vnetljive površine) v skladu s standardom DIN 57710 je najvišja dovoljena temperatura sensorja 70 °C.

Ⓜ Kurulum ve işletim bilgisi:

Yalnızca LED yük türü bağlayın. Çıkış voltajı sürücüsüne belirtilen voltaj aralığında dışına çıkışında LED modülü kapanır.

Kablo bağlantısı bilgisi (bakınız şekil A):

İki veya daha fazla ünitenin çıkışlarını bağlamayın. Çıkışın 1. ve 2. kanallarını bağlamayın, aksi takdirde LED sürücüsü veya LED modülü zarar görebilir. Çıkışın 1. ve 2. kanalları elektrikle aynıms değildir. DALI arayüzü, elektrik bağlantısına karşı temel yalıtım sağlar. Çıkış akımı düzenlemesi – DALI arayüzü kullanılarak programlama yazılımı veya yalnızca elektrik bağlantısı kapalı modundayken Yakın Alan İletişimi (NFC) aracılığıyla. Tuner4TRONIC yazılımı tarafından DALI DT8 veya DALI DT6 (2 kanallı mod) ayar. Ana şebeke 21-24 bağlantı uçlarına uygunlaştırma ünitesi kalıcı olarak zarar görür. Modüller dışına maks. 2 m toplam uzunluğunda 21-24 hatları. Sürücüyü L aracılığıyla kapatınızdan emin olun.

Acil Durum İşleri:

Bu LED güç kaynağı, EN 61347-2-13 Ek J ile uyumludur ve EN 60598-2-22 uyarınca acil durum işleri armatürleri (yüksek riskli galma alanlarında kullanılabılır) için uygundur.

İşbu belge ile Inventronics GmbH, OTI DALI 35 NFC TW ve OTI DALI 50 NFC TW türlerindeki radyo tehlizimati 2014/53/AB direktifine uyumlu olduğunu beyan eder. AB uyum beyanının tam metnine su internet adresinden ulaşılabilir. www.inventronicsglobal.com.

Frekans aralığı: 13 553 – 13 567 kHz

Teknik destek:

www.inventronicsglobal.com

1) Sabit akım LED Güç Kaynağı; 2) tc ölçüm noktası; 3) Tel Hazırlama: İleri İti; 4) Bulgaristan'da üretilmiştir; 5) resim yalnızca referans amaçlıdır, geçerli baskı ürün üzerindedir; 6) Şebeke; 7) Giriş; 8) Çıkış; 9) Yıl; 10) Hafta; 11) Bağimsız kurulum ve kullanım için güvenlik bilgileri; 12) Kendiliğinden yancu i/yazılveren i/çine i/yazılveren montajı uyumlu OTI DALI 35-50 NFC TW; 13) Kendiliğinden yancu i/yazılveren i/çine i/yazılveren montajı uyumlu OTI DALI 35-50 NFC TW; 14) DIN 57710 uyarınca, MM gereksinimleri (kolay yancu i/yazılveren montaj) yerine getirmek için izin verilen en yüksek te değeri 70°C dir.

OPTOTRONIC® LED Power Supply

Ⓜ Informacije o ugradnji i rukovanju:

Приključite samo LED viru opterećenje. LED modul se isključuje kad izlazni napon bude izvan naponskog raspona na upravljačkom sklopu.

Informacije o ožičenju (vidi odjelak A):

Nemojte spajati izlazne dviju ili više jedinica. Nemojte povezivati kanal 1 i kanal 2 izlaza jer bi se LED jedinica i LED modul mogli oštetiti. Kanal 1 i kanal 2 izlaza nisu električki razdvojeni. Sučelje DALI nudi osnovnu izolaciju za električne vodove. Prilagodba izlazne struje = programiranje softvera pomoću sučelja DALI ili putem tehnologije NFC (Near Field Communication) samo kada je napon isključen. Postavljanje sučelja DALI D78 ili DALI D76 (dvoканалni način rada) putem softvera Tuner4TRONIC. Jedinica se može trajno oštetiti ako se na priključke 21 - 24 primjeni napon električne mreže. Vodovi 21-24 maks. 2 m ukupne duljine bez modula. Obavezno isključite pogon putem L-a.

Rasvjeta u hitnim situacijama:

Ovo LED napajanje sukladno je s normom EN61347-2-13. Dodatak J te je pogodno za instalacije rasvjete u hitnim situacijama u skladu s normom EN 60598-2-22 osim onih koje se koriste u područjima za jako rizične zadatke.

Ovime Inventronics GmbH potvrđuje da su vrste radioropreme OTI DALI 35 NFC TW i OTI DALI 50 NFC TW sukladne s direktivom 2014/53/EU. Potpuni tekst EU izjave o sukladnosti dostupan je na sljedećoj internetskoj adresi: www.inventronicsglobal.com.

Raspon frekvenciji: 13 553 – 13 567 kHz

Tehnička podrška:

www.inventronicsglobal.com

1) Pogonski uređaj za LED koji konstantno isporučuje el. energiju; 2) točka t_c; 3) Priprema čišća: gurnite; 4) Proizvedeno u Bugarskoj; 5) slika služi samo kao referenca, važeći ispis na proizvodu; 6) Mreža; 7) Ulaz; 8) Izlaz; 9) Godina; 10) Tjedan; 11) Sigurnosne informacije za samostalnu instalaciju i upotrebu; 12) Uređaj OTI DALI 35-50 NFC TW prikladan je za izravnu ugradnju u / montažu na normalno zapaljive površine; 13) Uređaj OTI DALI 35-50 NFC TW nije prikladan za izravnu ugradnju u / montažu na normalno zapaljive površine; 14) Da bi se zadovoljili MM preduvjeti (jednostavna montaža na zapaljivim površinama) u skladu s normom DIN 57710, (dopuštena maksimalna temperatura na testnoj točki = 70 °C.

Ⓜ Instruții de montaj și operare:

Conectați numai sarcini de tip LED. Modulul LED va fi închis când tensiunea de ieșire este în afara intervalului pentru tensiune asociat driverului.

Indicații de cablare (vedeti fig. A):

Nu conectați ieșirile a două sau mai multe unități. Nu conectați canalul 1 și canalul 2 ale ieșirii, în caz contrar, driverul LED sau modulul LED pot să se deterioreze. Canalul 1 și canalul 2 ale ieșirii nu sunt separate electric. Interfața DALI asigură o izolație de bază față de rețeaua electrică. Reglarea curentului de ieșire = prin software de programare folosind interfața DALI sau prin Comunicare prin câmp de proximitate (NFC) numai în modul de cuplat de la rețea. Setarea DALI D78 sau DALI D76 (modul cu 2 canale) prin software-ul Tuner4TRONIC. Unitatea se deteriorează ireversibil dacă se aplică tensiune de rețea la bornele 21-24. Liniile 21-24 maks. 2 m lungime totală, exclusiv module. Asigurați-vă că oprți driverul prin L. luminare de urgență:

Această sursă de alimentare pentru LED este conformă cu standardul EN 61347-2-13 Anexa J și este potrivită pentru sisteme de iluminare de urgență, conform cu EN 60598-2-22, cu excepția celor utilizate în zone de activități de mare risc. Inventronics GmbH declară prin prezenta că echipamentele radio tip OTI DALI 35 NFC TW și OTI DALI 50 NFC TW sunt conforme cu Directiva 2014/53/UE. Textul integral al Declarației de Conformitate UE este disponibil la următoarea adresă de internet: www.inventronicsglobal.com.

Interval de frecvență: 13.553 – 13.567 kHz

Asistență tehnică:

www.inventronicsglobal.com

1) Sursa de alimentare pt LED cu curent continuu; 2) punct de control al temperaturii; 3) Pregătirea firelor: a se împinge înăuntru; 4) Fabricat în Bulgaria; 5) Imaginea este doar orientativă, cea corectă se află pe produs; 6) Rețea; 7) Intrare; 8) Ieșire; 9) An; 10) Săptămâna; 11) Informații privind securitatea pentru instalare și utilizare independentă; 12) OTI DALI 35-50 NFC TW potrivit montării directe în/ pe suprafețe inflamabile în mod normal; 13) OTI DALI 35-50 NFC TW nepotrivit montării directe în/ pe suprafețe inflamabile în mod normal; 14) Pentru a îndeplini cerințele MM (montarea pe suprafețe ușor inflamabile) conform DIN 57710, se permite tc maks. = 70°C.

Ⓜ Информация за монтаж и работа:

Свържете само LED тип натоварване. LED модулет ще се изключи, когато изходното напрежение извън обхвата на напрежението, посочен на контролния модул.

Инструкция за окабеляване (виж фиг. А):

Не свързвайте изходите на два или повече модула. Не свързвайте канал 1 и канал 2 на изхода, тъй като в противен случай LED драйверът и LED модулът може да се повредят. Канал 1 и канал 2 на изхода не са електрически отделени. Интерфейсът DALI предоставя базова изолация от електрозахранването. Регулиране на изходния ток = чрез софтуер за програмиране с помощта на интерфейса DALI или чрез NFC (Near Field Communication); комуникация в близко поле) само в режим на изключено електрозахранване. Настройване на DALI D78 или DALI D76 (2-канален режим) чрез софтуера Tuner4TRONIC. Модулът ще се повреди окончателно, ако се приложи електрозахранване директно към клемите 21-24. Линии 21-24 макс. 2 m цяла дължина (без модуле). Не забравяйте DALI да изключите контролния модул чрез L.

Аварийно осветление:

Този трансформатор за LED е в съответствие с EN 61347-2-13. Приложение J, и е подходящ за аварийни осветителни тела съгласно EN 60598-2-22, с

изключение на такива, използвани в зони, където се изпълняват високорискови задачи.

С настоящото Inventronics GmbH декларира, че радиоброудването тип OTI DALI 35 NFC TW и тип OTI DALI 50 NFC TW е в съответствие с Директива 2014/53/ЕС. Пълният текст на Декларацията за съответствие на ЕС е достъпен на следния интернет адрес: www.inventronicsglobal.com

Честотен диапазон: 13 553 – 13 567 kHz

Техническа поддръжка:

www.inventronicsglobal.com

1) Светодиодно захранване с постоянен ток; 2) t_c точка; 3) Подготовка на проводника: Вкарайте; 4) Произведено в България; 5) изобразението е само за информация, точно изобразение върху продукта; 6) Мрежово захранване; 7) Вход; 8) Изход; 9) Година; 10) Седмича; 11) Информация за безопасност за самостоятелно инсталиране и използване; 12) OTI DALI 35-50 NFC TW, подходящ за директен монтаж върху върху нормално запaljиващи повърхности; 13) OTI DALI 35-50 NFC TW, неподходящ за директен монтаж върху върху нормално запaljиващи повърхности; 14) Да бъдат изпълнени изискванията на MM (монтаж върху леснозапалими повърхности) съгласно DIN 57710, се разрешава tc макс. = 70°C.

Ⓜ Teave paigaldamise ja kasutamise kohta:

Ühendage tarbijana ainult LED-tuled. LED-moodul lülitatakse välja, kui väljundjõud on väljaspool juhtli ant pingevahemikku.

Juhtmete paigaldamine (vaata joonist A):

Ära ühendage kahte või rohkema üksiku väljundit. Ärge ühendage väljundi kanalit 1 ja 2, vastasel juhul võite LED-ajamit või LED-moodulit kahjustada. Väljundi kanal 1 ja kanal 2 ei ole elektriliselt lahutatud. DALI eel digitaalselt adresseeritav valgustuse juhtimisliides tagab peamise võrguisolatsiooni. Väljundvoolu seadistus = programmeerimistarkvara kaudu DALI liidese või lähiväljaside (NFC) abil, kui põhitöö on väljalülitatud režiimis. DALI D78 või DALI D76 (kahekanaliline režiim) seadistus tarkvaraga Tuner4TRONIC. Üksus kahjustub jäädavalt, kui vooluvõrku ühendatakse terminalid 21-24. Liniid 21-24 max 2 m kogupikkusega, v.a moodulid. Lülitage ajam kindlasti välja L-i kaudu.

Avariivalgustid:

See LED toiteallikas vastab standardi EN61347-2-13 lisale J ja sobib avariivalgustitele, mis vastavad standardile EN 60598-2-22, välja arvatud kõrge riskitaseme aladel kasutatavate avariivalgustite puhul.

Käesolevaga kinnitab Inventronics GmbH, et raadioeadme tüübid OTI DALI 35 NFC TW ja OTI DALI 50 NFC TW vastavad direktiivi 2014/53/EL nõuetele. EL-i vastavuskiinituse kogutekst on saadaval Interneti-aadressil www.inventronicsglobal.com.

Sagedusvahemik: 13 553 – 13 567 kHz

Tehniline tugi:

www.inventronicsglobal.com

1) LED püsivooluallikas; 2) t_c-punkt; 3) Juhtme ettevalmistus: lükka sisse; 4) Valmistatud Bulgaarias; 5) pilt on ainult viiteks, kehtiv tempel tootel; 6) Toitekaabel; 7) Siseneimine; 8) Väljumine; 9) Aasta; 10) Nädal; 11) Ohutustee iseseisvaks paigaldamiseks ja kasutamiseks; 12) OTI DALI 35-50 NFC TW sobiv otseseks paigaldamiseks tavalistele süttivatele pindadele/pindaldest; 13) OTI DALI 35-50 NFC TW mittesobiv otseseks paigaldamiseks tavalistele süttivatele pindadele/pindaldest; 14) MM-nõuetele (paigaldus kergesti süttivatele pindadele) vastamiseks standardi DIN 57710 järgi on lubatud tc maks. 70 °C.

Ⓜ Installavimo ir naudojimo informacija:

Junkite tik LED tipo apkrovą. LED modulis bus išjungtas, kai išvesties įtampa nepateks į įtampos diapazoną, kuris nurodytas ant bloko.

Laidų išvedžiojimas/pajungimas (žr. A pav.):

Nesujungkite dviejų ar daugiau įrenginių išvesčių. Nejunkite išvesties 1 kanalo ir 2 kanalo, nes gali būti sugadintas LED maitinimo šaltinis arba LED modulis. Išvesties 1 kanalas ir 2 kanalas nėra elektriskai atskirti. DALI sąsaja užtikrina bazinę izoliaciją nuo maitinimo tinklo. Išvesties srovės reguliavimas = programuojami programinę įrangą naudojant DALI sąsają arba naudojant artimo lauko ryšį (NFC) tik išjungto maitinimo režimu. DALI D78 arba DALI D76 nustatymas (2 kanalų režimas) naudojant „Tuner4TRONIC“ programinę įrangą. Įrenginys nesutaisomai suges prijungus maitinimą prie 21-24 jungčių. Linijos 21-24 – maks. 2 m visas ilgis, išsk. modulis. Bloką būtina išjungti per L.

Avarinis apšvietimas:

Šis LED maitinimo šaltinis atitinka EN 61347-2-13 priedą J ir tinkia avarinio apšvietimo sistemoms pagal EN 60598-2-22, išskyrus tuos, kurie naudojami vietose, kur atliekami didelis rizikos darbai.

Šiuo dokumentu „Inventronics GmbH“ patvirtina, kad OTI DALI 35 NFC TW ir OTI DALI 50 NFC TW tipo radio įrenginiai atitinka direktivos 2014/53/ES reikalavimus. Visa ES atitikties deklaracijos tekstą galite rasti šiuo interneto adresu: www.inventronicsglobal.com.

Dažnių diapazonas: 13 553–13 567 kHz

Techinė pagalba:

www.inventronicsglobal.com

1) Nuolatinis srovės LED maitinimo tiekimas; 2) t_c taškas; 3) Laidų paruošimas: įstumi į prijungimo vieta; 4) Pagaminta Bulgarijoje; 5) pavelskielis pateiktas tik informaciniais tikslais, galiojanti nuoroda yra atpausdinta ant gaminio; 6) Tinklo įtampa; 7) Įvadas; 8) Išvadas; 9) Metai; 10) Savaitė; 11) Saugos informacija savarankiskam diegimui ir naudojimui; 12) OTI DALI 35-50 NFC TW tinkamas montuoti tiesiai ant normaliai degių paviršių; 13) OTI DALI 35-50 NFC TW netinkamas montuoti tiesiai ant normaliai degių paviršių; 14) Siekiant užtikrinti MM reikalavimus (montavimo ant lengvai užsidegančių paviršių) atitikimą pagal DIN 57710, leidžiama tc maks. = 70 °C.

OPTOTRONIC® LED Power Supply

Ⓢ) Uzstādīšanas un lietošanas instrukcijas:

pievienot tikai LED tipa noslodzi. LED modulis tiek izslēgts, kad izvades spriegums ir ārpus uz draivera norādītā sprieguma.

Elektroinstalācijas instrukcijas (skatiet att. A):

Nesavienot divu vai vairāku vienību izvades. Nesavienot izvades kanālus 1 un 2, tādējādi LED draiveris vai LED modulis var tikt bojāts. Izvades 1. un 2. kanāls nav elektriski atdalīti. DALI saskarne nodrošina pamatizolāciju pret elektrotiklu. Izvades strāvas iestāšanās a = ar programmēšanu izmantojot DALI saskarni vai ar tuva darbības lauka saskarni (NFC) tikai ja izslēgts tīkla spriegums. DALI DT8 vai DALI DT6 (2 kanālu režīmā) iestāšanās ar Tuner4TRONIC programmatūru. Ja pie spaiļiem 21-24 tiek pieslēgts tīkla spriegums, ierīce tiks neatgriezeniski bojāta. Kopējais 21-24 vadu maksimālais garums - 2 m bez moduļiem. Ņemiet vērā, ka draiveris jāizslēdz ar L.

Avārijas apgaismojums:

Šis LED barošanas avots atbilst j pielikumam standartā EN 61347-2-13, un tas ir piemērots avārijas gaismekļiem saskaņā ar standartu EN 60598-2-22, izņemot tos, kas tiek izmantoti augsta riska uzdevumu apgabalos.

Inventronics GmbH nodrošina radio aprīkojuma tipu OTI DALI 35 NFC TW un OTI DALI 50 NFC TW atbilstību Direktīvai 2014/53/ES. Viss ES atbilstības deklarācijas teksts pieejams šajā tīmekļa vietnē: www.inventronicsglobal.com.

Frekvences diapazons: 13 553 – 13 567 kHz

Tehniskais atbalsts:

www.inventronicsglobal.com

1) konstantas strāvas LED jaudas padeve; 2) t_c punkts; 3) Vada sagatavošana: ievadīties savienojuma vietā; 4) Izgatavots Bulgārijā; 5) Attēls paredzēts tikai informatīvos nolūkos, spēkā esošas norādes uz produktā; 6) elektrotikli; 7) ievade; 8) izvade; 9) gads; 10) nedēļa; 11) Drošības informācija patstāvīgai uzstādīšanai un lietošanai; 12) OTI DALI 35+50 NFC TW piemērots tiešai uzstādīšanai iekšā/uz normāli uzliesmojošām virsmām; 13) OTI DALI 35+50 NFC TW nav piemērots tiešai uzstādīšanai iekšā/uz normāli uzliesmojošām virsmām; 14) Lai izpildītu MM prasības (uzstādīšana uz viegli uzliesmojošām virsmām) saskaņā ar standartu DIN 57710, maksimāli pieļaujamā temperatūra ir 70 °C.

Ⓢ) Informācija par instalāciju ir rad:

Povežtie samo LED tip opterečenja. LED modul će se isključiti ako se vrednost izlaznog napona nalazi izvan naponskog opsega zadatog za drajver.

Informācija o ožičenju (pogledajte sl. A):

Ne povežite izlaze dve jedinice ili više njih. Nemojte povezivati kanal 1 i kanal 2 izlaza, u suprotnom može doći do oštećenja LED draivera ili LED modula. Kanal 1 i kanal 2 izlaza nisu električno odvojeni. Interfejs DALI pruža osnovnu izolaciju od mrežnog napona. Podešavanje izlazne struje = putem softvera za programiranje pomoću interfejsa DALI ili putem tehnologija bliske komunikacije (NFC) samo u režimu isključenog mrežnog napajanja. Podešavanje DALI DT8 ili DALI DT6 (režim sa 2 kanalā) koristeći softver Tuner4TRONIC. Jedinica će biti trajno oštećena ako se električna mreža primeni na terminale 21-24. Linije 21-24 maks. 2 m ukupna dužina bez modula. Obavezno isključite drajver putem L.

Pomočno osvetljenje:

Ovo napajanje za LED trake je usaglašeno sa standardom EN 61347-2-13. Doatak J i pogodno je za instalacije pomoćnog osvetljenja prema standardu EN 60598-2-22, osim za osvetljenje u okruženjima visokog rizika.

Kompanija Inventronics GmbH ovim izjavljuje da je radio oprema vrste OTI DALI 35 NFC TW i OTI DALI 50 NFC TW u skladu sa Direktivom 2014/53/EU. Ceo tekst EU deklaracije o usaglašenosti je dostupan na sledećoj internet adresi: www.inventronicsglobal.com.

Frekventni opseg: 13.553 kHz – 13.567 kHz

Tehnička podrška:

www.inventronicsglobal.com

1) LED izvor napajanja neprekidnom strujom; 2) merna tačka T_c; 3) Pripremanje žica: gurnite; 4) Proizvedeno u Bugarskoj; 5) slika samo za referencu, važeća štampa na proizvodu; 6) Mrežni napon; 7) Ulaz; 8) Izlaz; 9) Godina; 10) Nedelja; 11) Bezbednosne informacije za nezavisno montiranje i upotrebu; 12) OTI DALI 35+50 NFC TW je pogodan za direktno montiranje u/na normalno zapaljivim površinama; 13) OTI DALI 35+50 NFC TW nije pogodan za direktno montiranje u/na normalno zapaljivim površinama; 14) Kako bi se ispunili MM zahtevi (montiranje na lako zapaljive površine) u skladu sa standardom DIN 57710, dozvoljena je tc maks. = 70 °C.

Ⓢ) Informācija po vstanovlenno ta vikoristannju:

Підключайте тільки відповідний струм навантаження для світлодіода. Світлодіодний модуль вимкнеться, якщо вихідна напруга вийде за межі діапазону напруг, визначеного для драйвера.

Informācija po elektrinih provodit (div. ris. A):

Ne z'ednujite viodi k'ljko prirotoiv (dvoj abo bil'she). Ne z'ednujite kanali 1 i 2 viodu. Ce moze prizvesti do poškođenja svetlodiodnogo draivera abo modula. Kanali 1 i 2 viodu ne majut elektricnogo rozdel'nja. Interfejs DALI zabezpečuje bazovu izolaciju vid elektromereži. Regulyrovannja viodnogo struju v'voduvaetsja šljahom programuvannja programnogo zabez-

печення за допомогою інтерфейсу DALI або через зв'язок на невеликих відстанях (NFC), тільки якщо пристрій не підключено до мережі. Налаштування DALI DT8 або DALI DT6 (2-канальний режим) за допомогою програмного забезпечення Tuner4TRONIC. Пристрій остаточно пошкодиться, якщо подати живлення від мережі на клемі 21-24. Максимальна загальна довжина проводів 21-24 без урахування модулів становить 2 м. Вимикайте драйвер через вхід L.

Аварійне освітлення:

Цей світлодіодний блок живлення відповідає вимогам Додатка J EN 61347-2-13 і може використовуватися в пристроях аварійного освітлення відповідно до стандарту EN 60598-2-22. Зауважте, що пристрій не можна використовувати в умовах із високим рівнем ризику.

Отже, компанія Inventronics GmbH заявляє про відповідність радіобладнання типу OTI DALI 35 NFC TW та OTI DALI 50 NFC TW до Директиви 2014/53/ЄС. Повний текст декларації ЄС про відповідність можна прочитати за посиланнями: www.inventronicsglobal.com.

Діапазон частот: 13 553 – 13 567 кГц

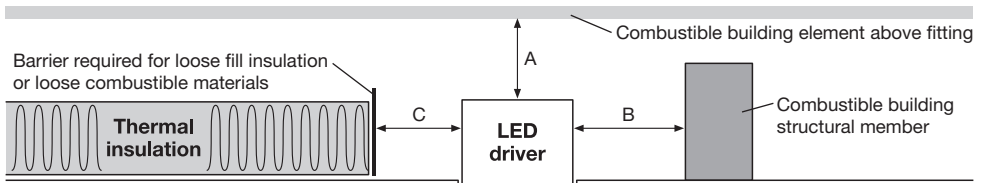
Технічна підтримка:

www.inventronicsglobal.com

1) Світлодіодний блок живлення стабілізованого струму; 2) терморегулятор; 3) Підготовка дроту: вставка натисканням; 4) Зроблено в Болгарії; 5) зображення використовуються лише як приклад, дійсний друк на продукті; 6) Мережі; 7) Вхід; 8) Вихід; 9) Рік; 10) Тиждень; 11) Інформація з техніки безпеки під час незалежного монтажу та використання; 12) OTI DALI 35+50 NFC TW придатний для безпосередньої установки на поверхні з нормально займистих матеріалів; 13) OTI DALI 35+50 NFC TW непридатний для безпосередньої установки на поверхні з нормально займистих матеріалів; 14) Для дотримання вимог ММ (установлення на легкозаймистих поверхнях) відповідно до DIN 57710 температура t_c max. має становити 70 °C

- Ⓔ Εισαγωγέας: Inventronics Netherlands B.V., Polluxstraat 21, 5047RA Tilburg
- Ⓕ Forgalmazó: Inventronics Netherlands B.V., Polluxstraat 21, 5047RA Tilburg
- Ⓖ Inventronics Poland Sp. z o.o., Al. Jerozolimskie 94, 00-807 Warsaw, Poland
- Ⓗ Inventronics Turkey Teknoloji Ticaret Limited Şirketi, Büyükdere Cad. Bahar Sok. River Plaza No: 13/5 Sisli 34394 Istanbul, Turkey
- Ⓖ Uvoznik: Inventronics Netherlands B.V., Polluxstraat 21, 5047RA Tilburg
- Ⓗ Inventronics Netherlands B.V., Polluxstraat 21, 5047RA Tilburg
- Ⓗ Инвентроникс Нидерландия Б.В., Полукстраат 21, 5047 РА Тилбург

Ⓔ Ⓗ WARNING: DALI (FELV) control terminals are not safe to touch. Circuits connected to any DALI (FELV) control terminal shall be insulated for the LV supply voltage of the control gear, and any terminals connected to the DALI (FELV) circuit shall be protected against accidental contact.
 OTI DALI 35 NFC TW, OTI DALI 50 NFC TW classified as "Non IC": The independent LED driver cannot be abutted against or covered by normally flammable materials or used in installations where building insulation or debris is, or may be, present in normal use. No use for residential installations.
 The minimum clearance distance from the top and sides of the independent LED driver to normally flammable building elements is A=B=C=10mm.



INVENTRONICS is a licensee of ams OSRAM. OSRAM is a trademark of ams OSRAM.



C10449058
 G15127210
 06.11.23



Inventronics GmbH
 Berliner Allee 65
 86153 Augsburg
 Germany
www.inventronicsglobal.com