

OPTOTRONIC® LED Power Supply

OTi DALI 35/220-240/1A0 NFC TW | OTi DALI 50/220-240/1A4 NFC TW

1) **OPTOTRONIC® INTELLIGENT**
OTi DALI 35/220-240/1A0 NFC TW
 Constant Current LED Power Supply

I_{load} [mA]	P_{load} [W]	U_{load} [V]	U_{in}/U_n	I_{in}/I_n	η	t_c [°C]
350 - 1050 per channel	38	15 - 54	220-240V	0.20	0.95	-25...+60

CE ENEC EL DALI

OSRAM GmbH
 81731 Augsburg
 Germany
 www.osram.com

SELV

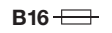
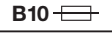
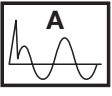
cold white channel 1 +● 21-~~4~~
 -● 22-~~4~~
 warm white channel 2 +● 23-~~4~~
 -● 24-~~4~~

$t_c = 75^\circ\text{C}$

U-OUT = 60V
 Made in Bulgaria

4) **OSRAM**

Picture only for reference, valid print on product⁵⁾

	OTi DALI 35	OTi DALI 50
B16 	36 x	23 x
B10 	22 x	14 x
A 	$\leq 19\text{ A}$	$\leq 27\text{ A}$
T_H	$\leq 200\ \mu\text{s}$	$\leq 205\ \mu\text{s}$
V_{NAC}	220–240V	
V_{NDC}	176–276V	

A

Input ⁷⁾

220... 240V

1-Mains ⁶⁾
 2-Mains

DA
 DA

4-DA
 5-DA

Touch DIM

OTi

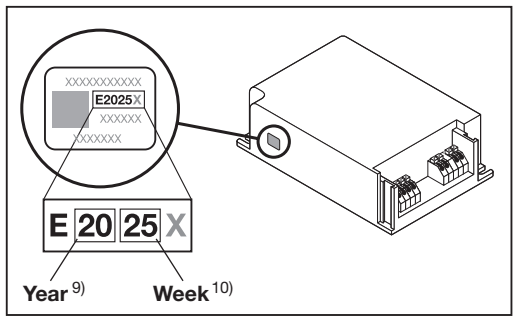
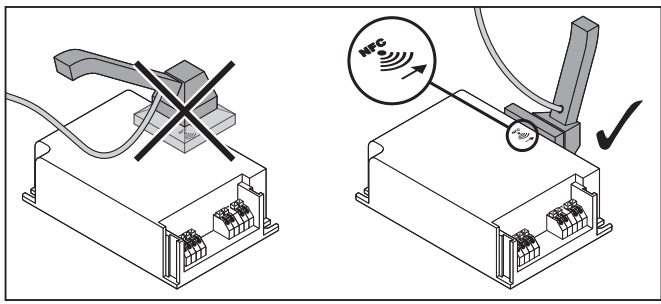
cold white channel 1 + 21-LED+
 - 22-LED-
 warm white channel 2 + 23-LED+
 - 24-LED-

Output ⁸⁾ **SELV**

E2025X

XXXXXXXXXX
 E2025X
 XXXXXXXXXX

Year ⁹⁾ **Week** ¹⁰⁾

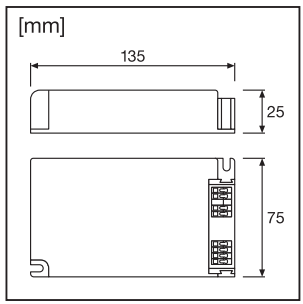



[mm]



135

25

75



Safety information for independent installation and use¹¹⁾

<p>OTi DALI 35+50 NFC TW suitable for direct mounting in/on normally flammable surfaces ¹²⁾</p> <p></p> <p>$t_c \leq 70^\circ\text{C}$</p>	<p>OTi DALI 35+50 NFC TW not suitable for direct mounting in/on normally flammable surfaces ¹³⁾</p> <p></p> <p>$70^\circ\text{C} < t_c \leq 75^\circ\text{C}$</p>
---	--

MM marking acc. to DIN 57710 (mounting on easily inflammable surfaces); t_c max = 70°C permitted use¹⁴⁾



Ⓞ Installing and operating information:

Connect only LED load type. LED module will be switched off when output voltage is outside the voltage range given on the driver.

Wiring information (see fig. A):

Do not connect the outputs of two or more units. Do not connect channel 1 and channel 2 of the output, otherwise the LED driver or LED module can be damaged. Channel 1 and channel 2 of the output are not electrically separated. The DALI interface provides basic insulation against mains. Output current adjustment = via software programming using the DALI interface or via Near Field Communication in mains off mode only. Setting of DALI DT8 or DALI DT6 (2-channel mode) by Tuner4TRONIC software. Unit is permanently damaged if mains is applied to the terminals 21-24. Lines 21-24 max. 2 m whole length excl. modules. Please make sure to switch off the driver via L.

Emergency Lighting:

This LED power supply complies with EN 61347-2-13 Annex J and is suitable for emergency lighting fixtures according to EN 60598-2-22 except those used in high-risk task areas.

Hereby OSRAM GmbH declares that the radio equipment types OTI DALI 35 NFC TW and OTI DALI 50 NFC TW are in compliance with Directive 2014/53/EU. The full text of the EU declaration of conformity is available at the following internet address: www.osram.com/ot-indoor-ce.

Frequency range: 13 553 – 13 567 kHz

Technical support: www.osram.com, +49 (0)89-6213-6000

1) Constant current LED Power Supply; 2) tc point; 3) Wire Preparation: Push in; 4) Made in Bulgaria by OSRAM; 5) picture only for reference, valid print on product; 6) Mains; 7) Input; 8) Output; 9) Year; 10) Week; 11) Safety information for independent installation and use; 12) OTI DALI 35+50 NFC TW suitable for direct mounting in/on normally flammable surfaces; 13) OTI DALI 35+50 NFC TW not suitable for direct mounting in/on normally flammable surfaces; 14) In order to meet the MM requirements (mounting on easily inflammable surfaces) according to DIN 57710, tc max. = 70 °C is permitted.

Ⓧ Installations- und Betriebshinweise:

Schließen Sie nur LED-Lasttypen an. Das LED-Modul wird abgeschaltet, wenn sich die Ausgangsspannung außerhalb des auf dem Treiber angegebenen Spannungsbereichs befindet.

Verdrahtungshinweise (siehe Abb. A):

Die Ausgänge von zwei oder mehreren Geräten dürfen nicht verbunden werden. Verbinden Sie nicht Ausgangskanäle 1 und 2, da sonst LED-Treiber oder LED-Modul möglicherweise beschädigt werden. Die Ausgangskanäle 1 und 2 sind nicht galvanisch getrennt. Die DALI-Schnittstelle bietet eine Basisisolierung gegenüber der Netzversorgung. Ausgangsstromeinstellung = durch Softwareprogrammierung mithilfe der DALI-Schnittstelle oder über Nahfeldkommunikation nur im netzspannungsfreien Zustand. Einstellung von DALI DT8 oder DALI DT6 (2-Kanal-Modus) mit Tuner4TRONIC-Software. Das Gerät wird dauerhaft beschädigt, wenn an die Anschlüsse 21-24 Netzspannung angelegt wird. Max. Gesamtlänge der Leitungen 21-24 ohne Module 2m. Bitte achten Sie darauf, den Treiber mit L auszuschalten.

Notbeleuchtung:

Dieses LED-Betriebsgerät entspricht der Norm EN 61347-2-13 Anhang J und ist für Notbeleuchtungssysteme entsprechend EN 60598-2-22 geeignet, mit Ausnahme von Systemen, die an Arbeitsplätzen mit besonderer Gefährdung verwendet werden.

Hiermit erklärt die OSRAM GmbH, dass die Funkanlagentypen OTI DALI 35 NFC TW und OTI DALI 50 NFC TW der Richtlinie 2014/53/EU entsprechen. Der vollständige Text der EU-Konformitätserklärung ist unter der folgenden Internetadresse verfügbar: www.osram.com/ot-indoor-ce.

Frequenzbereich: 13 553 – 13 567 kHz

Technische Unterstützung: www.osram.com, +49 (0)89-6213-6000

1) Konstantstrom-LED-Betriebsgerät; 2) tc-Punkt; 3) Drahtvorbereitung: Einstecken; 4) Hergestellt in Bulgarien von OSRAM; 5) Foto dient nur als Referenz, gültiger Aufdruck auf dem Produkt; 6) Netzversorgung; 7) Eingang; 8) Ausgang; 9) Jahr; 10) Woche; 11) Sicherheitsinformationen für die unabhängige Installation und Nutzung; 12) OTI DALI 35+50 NFC TW eignet sich für die direkte Montage in/auf normal entflammbaren Oberflächen; 13) OTI DALI 35+50 NFC TW eignet sich nicht für die direkte Montage in/auf normal entflammbaren Oberflächen; 14) Um die MM-Anforderungen (Montage auf leicht entflammbaren Oberflächen) gem. DIN 57710 zu erfüllen, ist tc max. = 70 °C zulässig.

Ⓧ Informations pour l'installation et le fonctionnement :

Branchement avec type de charge LED uniquement. Le module LED s'éteint lorsque la tension de sortie ne respecte pas la plage de tension mentionnée sur le conducteur.

Informations de câblage (voir fig. A) :

Ne pas brancher les sorties de deux unités ou plus. Ne pas brancher les canaux 1 et 2 de la sortie : le pilote ou le module LED pourrait être endommagé. Les canaux 1 et 2 de la sortie ne sont pas électriquement isolés. L'interface DALI fournit une isolation de base du raccordement secteur. Configuration du courant de sortie = via programmation logicielle avec l'interface DALI ou via Near Field Communication. Coupes impérativement l'alimentation secteur au préalable. Réglage du DALI DT8 ou DT6 (mode deux canaux) via le logiciel Tuner4TRONIC. Le raccordement secteur aux terminaux 21-24 causera des dommages irréversibles à l'unité. Longueur maximale des lignes 21-24 : 2 m sans modules. S'assurer d'éteindre le pilote via L.

Éclairage d'urgence :

Cette alimentation LED est conforme à la norme EN 61347-2-13, annexe J, et convient aux installations d'éclairage d'urgence selon la norme EN 60598-2-22, à l'exception de celles utilisées dans des zones d'activités à haut risque.

OSRAM GmbH atteste par la présente de la conformité des équipements radio OTI DALI 35 NFC TW ou OTI DALI 50 NFC TW avec la directive 2014/53/UE. Le texte de cette déclaration UE de conformité peut être consulté dans son intégralité à l'adresse suivante : www.osram.com/ot-indoor-ce.

Bande de fréquences : 13 553 – 13 567 kHz

Support technique :

www.osram.com, +49 (0)89-6213-6000

1) Alimentation LED courant constant; 2) Point Tc; 3) Préparation des fils : push-in; 4) Fabriqué en Bulgarie par OSRAM; 5) image non contractuelle, se référer aux inscriptions sur le produit; 6) Alimentation électrique; 7) Entrée; 8) Sortie; 9) Année; 10) Semaine; 11) Consignes de sécurité pour une installation et une utilisation indépendantes; 12) OTI DALI 35+50 NFC TW est adapté au montage direct dans/sur des surfaces inflammables normales; 13) OTI DALI 35+50 NFC TW n'est pas adapté au montage direct dans/sur des surfaces inflammables normales; 14) Afin de satisfaire aux exigences MM (montage sur surfaces facilement inflammables) conformément à la norme DIN 57710, une température Tc maximale de 70 °C est autorisée.

Ⓧ Informazioni su installazione e funzionamento:

Collegare soltanto tipi di carico LED. Il modulo LED si spegne quando la tensione di uscita è al di fuori dell'intervallo di tensione indicato sul driver.

Informazioni sul cablaggio (vedi fig. A):

Non connettere le uscite di due o più unità. Non collegare il canale 1 e il canale 2 dell'uscita, poiché questo potrebbe danneggiare il driver LED o il modulo LED. Il canale 1 e il canale 2 dell'uscita non sono separati elettricamente. L'interfaccia DALI fornisce un isolamento di base contro la rete elettrica. Regolazione corrente in uscita = via programmazione software usando l'interfaccia DALI o via Near Field Communication solamente con rete in modalità spento. Configurazione di DALI DT8 o DALI DT6 (modalità doppio canale) dal software Tuner4TRONIC. L'unità è danneggiata permanentemente se la tensione di rete viene applicata ai terminali 21-24. Linee 21-24 max. 2 m lunghezza intera esclusi moduli. Si prega di disattivare il driver via L.

Illuminazione d'emergenza:

Questo alimentatore LED, secondo EN 61347-2-13 allegato J, è adatto ad apparecchi di illuminazione di emergenza, conformemente a EN 60598-2-22, fatta eccezione per quelli utilizzati in aree dove vengono svolte mansioni ad alto rischio.

Con la presente, OSRAM GmbH dichiara che gli equipaggiamenti radio di tipo OTI DALI 35 NFC TW e OTI DALI 50 NFC TW sono conformi alla direttiva 2014/53/UE. Il testo completo della dichiarazione di conformità europea è disponibile sul seguente indirizzo: www.osram.com/ot-indoor-ce.

Intervallo di frequenza: 13 553 – 13 567 kHz

Supporto tecnico:

www.osram.com, +49 (0)89-6213-6000

1) Alimentazione LED a corrente costante; 2) Punto tc; 3) Preparazione cavo: spingere; 4) Prodotto in Bulgaria da OSRAM; 5) immagine solo come riferimento, stampa valida sul prodotto; 6) Rete; 7) Ingresso; 8) Uscita; 9) Anno; 10) Settimana; 11) Informazioni di sicurezza per installazione e uso indipendenti; 12) OTI DALI 35+50 NFC TW idoneo per il montaggio diretto in/su superfici normalmente infiammabili; 13) OTI DALI 35+50 NFC TW non idoneo per il montaggio diretto in/su superfici normalmente infiammabili; 14) Per rispettare i requisiti MM (montaggio su superfici facilmente infiammabili) secondo il DIN 57710, è permessa una massima tc = 70 °C.

(E) Indicações de instalação e funcionamento:

Conecte solo tipo de carga LED. El módulo LED se apaga cuando la tensión de salida está fuera del intervalo de tensión indicado en el driver.

Indicações sobre cabeado (véase la fig. A):

No conecte las salidas de dos o más unidades. Se recomienda no conectar los canales 1 y 2 de la salida porque el conductor o módulo de LED podrían sufrir daños. Los canales 1 y 2 de la salida no disponen de separación eléctrica. La interfaz DALI ofrece un aislamiento básico frente a la red eléctrica. Ajuste de la corriente de salida mediante programación de software usando la interfaz DALI o mediante NFC (comunicación de campo cercano) solo con la red en modo apagado. Ajuste de DALI D78 o DALI D76 (modo doble canal) con el software Tuner4TRONIC. La unidad sufrirá daños irreparables si la red eléctrica se aplica a las terminales 21-24. Líneas 21-24: máx. 2 m de longitud completa sin incluir módulos. Asegúrese de desconectar el conductor mediante L.

Iluminación de emergencia:

Esta fuente de alimentación LED cumple con la norma EN61347-2-13 anexo J y es adecuada para la iluminación de emergencia según la norma EN 60598-2-22 salvo si se utiliza en áreas donde se realizan tareas de alto riesgo.

Por la presente, OSRAM GmbH declara que los equipos de radio tipo OTI DALI 35 NFC TW y OTI DALI 50 NFC TW cumplen la directiva 2014/53/UE. Puede consultar el texto completo de la declaración de conformidad de la EU en la siguiente dirección de internet: www.osram.com/ot-indoor-ce.

Gama de frecuencias: 13 553 – 13 567 kHz

Asistencia técnica:

www.osram.com, +49 (0)89-6213-6000

- 1) Fuente de alimentación LED con corriente constante; 2) Punto tc; 3) Preparación del cableado: pulsar el botón; 4) Fabricado en Bulgaria por OSRAM; 5) La imagen solo es de referencia; la impresión válida se encuentra en el producto; 6) Red; 7) Entrada; 8) Salida; 9) Año; 10) Semana; 11) Información de seguridad para el uso y la instalación independientes; 12) El dispositivo OTI DALI 35+50 NFC TW es adecuado para su montaje directo en superficies normalmente inflamables; 13) El dispositivo OTI DALI 35+50 NFC TW no es adecuado para su montaje directo en superficies normalmente inflamables; 14) La tc máxima permitida para cumplir los requisitos MM (montaje en superficies fácilmente inflamables) es de 70 °C según la DIN 57710.

(P) Informação de instalação e funcionamento:

Ligue apenas o tipo de carga LED. O desligamento do módulo LED ocorre quando a tensão de saída estiver fora do intervalo de tensão especificada no controlador.

Informação sobre ligação dos cabos (fig. A):

Não interligue as saídas de duas ou mais unidades. Não ligue o canal 1 e o canal 2 da saída; isso pode danificar o controlador LED ou o módulo LED. O canal 1 e o canal 2 da saída não estão eletricamente separados. A interface DALI proporciona um isolamento básico na rede. Regulação da corrente de saída = mediante programação de software utilizando a interface DALI ou via Near Field Communication – apenas com a tensão de rede desligada. Configuração de DALI D78 ou DALI D76 (modo de 2 canais) com o software Tuner4TRONIC. A unidade será permanentemente danificada se for aplicada tensão da rede aos terminais 21-24. Comprimento máximo das linhas 21-24: máx. 2 m sem incluir os módulos. Certifique-se de desligar o controlador via L.

Iluminação de emergência:

Esta fonte de alimentação LED cumple os requisitos do anexo J da norma EN 61347-2-13 e é adequada para instalação em sistemas de iluminação de emergência conforme a norma EN 60598-2-22, exceto nos usados em áreas de tarefas de alto risco.

Pelo presente, OSRAM GmbH declara que os tipos de equipamento de rádio OTI DALI 35 NFC TW e OTI DALI 50 NFC TW cumprem com a Diretiva 2014/53/UE. Pode consultar o completo texto da declaração de conformidade no seguinte site da internet: www.osram.com/ot-indoor-ce.

Gama de frequências: 13 553 – 13 567 kHz

Assistência técnica:

www.osram.com, +49 (0)89-6213-6000

- 1) Alimentação elétrica do LED por corrente constante; 2) Ponto tc; 3) Preparação dos Fios: Empurrar; 4) Fabricado na Bulgária pela OSRAM; 5) Imagem apenas para referência, estampa válida no produto; 6) Linha de alimentação elétrica; 7) Entrada; 8) Saída; 9) Ano; 10) Semana; 11) Informação de segurança para instalação e utilização independentes; 12) OTI DALI 35+50 NFC TW adequado para a montagem direta em superfícies normalmente inflamáveis; 13) OTI DALI 35+50 NFC TW não adequado para a montagem direta em superfícies normalmente inflamáveis; 14) Para cumprir os requisitos de MM (montagem em superfícies facilmente inflamáveis) conforme DIN 57710, tc max. = 70 °C é permitido.

(GR) Πληροφορίες εγκατάστασης και χειρισμού:

Σύνδεση μόνο σε τύπο φορτίου LED . Η μονάδα LED απενεργοποιείται όταν η τάση εξόδου είναι εκτός του εύρους τάσης που έχει οριστεί για τον οδηγό.

Πληροφορίες καλωδίωσης (βλ. εικ. Α):

Μην συνδέετε τις εξόδους δύο ή περισσότερων μονάδων. Μην συνδέετε το κανάλι 1 και το κανάλι 2 της εξόδου, διαφορετικά υπάρχει κίνδυνος ζημιάς στον οδηγό LED ή στη μονάδα LED. Το κανάλι 1 και το κανάλι 2 της εξόδου δεν διαθέτουν ηλεκτρικό διαχωρισμό. Η διεπαφή DALI παρέχει βασική μόνωση από το ηλεκτρικό ρεύμα. Ρύθμιση ρεύματος εξόδου = μέσω προγραμματισμού λογισμικού με χρήση διεπαφής DALI μέσω Επικοινωνίας εγγύς επιπέδου (Near Field Communication) μόνο σε κατάσταση λειτουργίας εκτός δικτύου. Ρύθμιση λογισμικού DALI D78 ή DALI D76 (λειτουργία 2 καναλιών) από την Tuner4TRONIC. Η μονάδα υφίσταται μόνιμη βλάβη εάν οι ακροδέκτες 21-24 συνδεθούν με προφθοσικά ρεύματα. Γραμμές 21-24 με μήκτος συνολικού μήκος 2 μέτρα, χωρίς τις μονάδες. Βεβαιωθείτε ότι έχετε απενεργοποιήσει τον οδηγό μέσω του L.

Φωτισμός έκτακτης ανάγκης:

Η προφθοσική έκτακτης ανάγκης της λυχνίας LED είναι σύμφωνη με το πρότυπο EN 61347-2-13 Παράρτημα J και είναι κατάλληλη για πρόληψη φωτισμού έκτακτης ανάγκης σύμφωνα με το πρότυπο EN 60598-2-22 με την εξαιρέση όσων χρησιμοποιούνται σε περιοχές εργασιών υψηλών κινδύνων.

Δια του παρόντος, η OSRAM GmbH δηλώνει ότι οι ραδιοσυχνικοί εξοπλισμοί τύπου OTI DALI 35 NFC TW και OTI DALI 50 NFC TW είναι σύμφωνα με την οδηγία 2014/53/ΕΕ. Το πλήρες κείμενο της δηλώσεως συμμόρφωσης ΕΕ είναι διαθέσιμο στην παρακάτω διαδικτυακή διεύθυνση: www.osram.com/ot-indoor-ce.

Εύρος συχνότητας: 13 553 – 13 567 kHz

Τεχνική υποστήριξη:

www.osram.com, +49 (0)89-6213-6000

- 1) Ηλεκτρική προφθοσική συνεχούς ρεύματος με LED; 2) Σημείο δοκιμής tc; 3) Προετοιμασία καλωδίου: Στρίψτε προς τα μέσα; 4) Κατασκευάζεται στη Βουλγαρία από την OSRAM; 5) Η εικόνα είναι ενδεικτική. Η έγκυρη εκτύπωση είναι στο προϊόν; 6) Δίκτυο; 7) Είσοδος; 8) Έξοδος; 9) Έτος; 10) Εβδομάδα; 11) Οδηγός ασφαλείας για ατομική εγκατάσταση και χρήση; 12) OTI DALI 35+50 NFC TW – είναι κατάλληλο για απευθείας εφαρμογή σε/πάνω σε επιφάνειες που είναι κατά κανόνα εύφλεκτες; 13) OTI DALI 35+50 NFC TW – δεν είναι κατάλληλο για απευθείας εφαρμογή σε/πάνω σε επιφάνειες που είναι κατά κανόνα εύφλεκτες; 14) Για την τήρηση των προδιαγραφών MM (τοποθέτηση εύφλεκτες επιφάνειες) σύμφωνα με το πρότυπο DIN 57710, επιτρέπεται η λειτουργία σε μέγιστη θερμοκρασία = 70°C.

(NL) Installatie- en gebruiksinstructies:

Sluit alleen het type voor LED-vermogen aan. De ledmodule zal worden uitgeschakeld wanneer de uitgangsspanning buiten het spanningsbereik om de driver valt.

Informatie over bedrading (zie fig. A):

Sluit niet de uitgangen van twee of meer units aan. Sluit kanaal 1 en kanaal 2 van de uitgang niet op elkaar aan, anders kan de led-driver of de led-module beschadigd raken. Kanaal 1 en kanaal 2 van de uitgang zijn niet elektrisch gescheiden. De DALI-interface biedt een basisisolatie tegen netaan-sluiting. Aanpassing uitgangsstroom: via software-programmering van de DALI-interface of NFC (Near Field Communication) alleen als het net is uitgeschakeld. Instellen van DALI D78 of DALI D76 (2-kanalen modus) via Tuner4TRONIC-software. De eenheid wordt permanent beschadigd als de netstroom wordt aangesloten op de aansluitpunten 21-24. Leidingen 21-24 max. 2 m totale lengte excl. modules. Zorg dat u de driver uitschakelt via L.

Noodverlichting:

Deze ledvoeding voldoet aan EN 61347-2-13 addendum J en is geschikt voor noodverlichtingsarmaturen conform EN 60598-2-22 met uitzondering van armaturen die worden gebruikt in zones waarin taken met een hoog risico worden uitgevoerd.

OSRAM GmbH verklaart hierbij dat de radioapparatuur OTI DALI 35 NFC TW en OTI DALI 50 NFC TW aan Richtlijn 2014/53/EU voldoet. De volledige tekst van de EU-conformiteitsverklaring is beschikbaar op het volgende internetadres: www.osram.com/ot-indoor-ce.

Frequentiebereik: 13 553 – 13 567 kHz

Technische ondersteuning:

www.osram.com, +49 (0)89-6213-6000

- 1) Constante stroom LED voeding; 2) tc-punt; 3) Kabelvoorbereiding: indrukken; 4) Geproduceerd in Bulgarije door OSRAM; 5) afbeelding slechts ter informatie, zie geldig stempel op product; 6) Net; 7) Ingang; 8) Uitgang; 9) Jaar; 10) Week; 11) Veiligheidsinformatie voor onafhankelijke montage en gebruik; 12) OTI DALI 35+50 NFC TW geschikt voor directe bevestiging in/op gewone brandbare oppervlakken; 13) OTI DALI 35+50 NFC TW ongeschikt voor directe bevestiging in/op gewone brandbare oppervlakken; 14) Om te kunnen voldoen aan de MM-eisen (bevestiging op licht ontvlambare oppervlakken) volgens de norm DIN 57710, is tc max. = 70 °C goedgekeurd.

(S) Installations- och bruksinformation:

Anslut endast LED-lampor. LED-modulen kommer att stängas av när utspänningen är utanför det spänningsintervall som anges på drivrutinen. Inkopplingsinformation (se fig. A): Koppla inte ihop kontakterna från två eller fler enheter. Koppla inte ihop kanal 1 och kanal 2 på utgången, eftersom LED-drivdonet eller LED-modulen då kan skadas. Kanal 1 och kanal 2 på utgången är inte elektriskt skilda från varandra. DALI-gränssnittet ger grundläggande isolering mot huvudledningar. Justering av utgående ström = via programvaruprogrammering med DALI-gränssnittet eller via närfeltskommunikation med nät-läge inaktiverat. Ställa in DALI DT8 eller DALI DT6 (tvåkanalsläge) med Tuner4TRONIC-programvara. Permanenta skador kan uppstå i enheten om huvudströmmen kopplas till terminalerna 21-24. Ledningar 21-24 max. 2 m tillståndet exkl. moduler. Var noga med att stänga av drifvenheten via L.

Nödbelysning:

Denna LED-strömförsörjning uppfyller SS-EN 61347-2-13 bilaga J och är lämplig för nödbelysningsarmaturer enligt SS-EN 60598-2-22, exklusive de som används i arbetsområden förknippade med stora risker.

Härmed intygar OSRAM GmbH att radioutrustningen av typen OTI DALI 35 NFC TW och OTI DALI 50 NFC TW överensstämmer med direktiv 2014/53/EU. Den fullständiga texten i EU-försäkran om överensstämmelse finns på följande internetadress: www.osram.com/ot-indoor-ce.
 Frekvensomfång: 13 553–13 567 kHz

Teknisk support:
www.osram.com, +49 (0)89-6213-6000

- 1) Konstantström LED-strömförsörjning; 2) t_c-punkt; 3) Ledningsförberedelse: Tryck in 4) Tillverkad i Bulgarien av OSRAM; 5) Bild endast avsedd som referens, giltigt tryck på produkten; 6) Nätspänning; 7) Ingång; 8) Utgång; 9) År; 10) Vecka; 11) Säkerhetsinformation för fristående installation och användning; 12) OTI DALI 35+50 NFC TW lämplig för direkt montering i/på vanligtvis lättantändliga ytor; 13) OTI DALI 35+50 NFC TW ej lämplig för direkt montering i/på vanligtvis lättantändliga ytor; 14) För att uppfylla MM-kraven (montering på brandfarliga ytor) enligt DIN 57710, högsta tillåtna TC-temp. är 70 °C.

(M) Asennus- ja käyttötietoja:

Kytke ainoastaan LED-kuormitustyyppiin. LED-moduuli kytketty pois päältä, kun lähtöjännite on ohjaimessa määritetyn jännitealueen ulkopuolella.

Kytkentätiödot (katso kaavio A):

Älä kytke kahden tai useamman yksikön lähtöjä toisiinsa. Älä yhdistä lähdon kanavaa 1 ja kanavaa 2. Muuten LED-ohjain tai LED-moduuli voi vaurioitua. Lähdon kanavaa 1 ja kanavaa 2 ei ole erotettu sähköisesti. DALI-liitäntä tarjoaa verkkovirran peruseristykseen. Lähtövirran säätö = ohjelmiston ohjelmoinnin kautta käytettävällä DALI-liitäntää tai NFC-tekniikkaa vain silloin, kun sähköverkossa ei ole virtaa. DALI DT8:n tai DALI DT6:n (kaksikanavali) asennus Tuner4TRONIC-ohjelmiston avulla. Yksikkö vahingoittuu pysyvästi, jos kytkentärimat 21–24 liitetään sähköverkkoon. Linjojen 21–24 kokonaispituus enintään 2 m ilman moduuleja. Muista kytkeä ohjain pois päältä L:n kautta.

Turvavalaistus:

Tämä LED-virtalähde on EN 61347-2-13 -standardin liitteen J mukainen ja soveltuu turvavalaistusasennuksiin EN 60598-2-22 -standardin mukaisesti lukuun ottamatta riskialttiita työalueita.

OSRAM GmbH vakuuttaa, että radiolaitetyypit OTI DALI 35 NFC TW ja OTI DALI 50 NFC TW ovat direktiivin 2014/53/EU mukaisia. EU-vaatimusten mukaisuusvakuutuksen koko teksti on saatavissa verkko-osoitteesta www.osram.com/ot-indoor-ce.

Taajuusalue: 13 553 – 13 567 kHz

Tekninen tuki:
www.osram.com, +49 (0)89-6213-6000

- 1) Tasavirtalähde led-moduulleille; 2) t_c-piste; 3) Johdon valmistelu: Työnnä sisään; 4) Valmistanut Bulgariassa OSRAM; 5) kuva on vain viitteellinen, tuotteen painettu on pätevä; 6) Verkköjännite; 7) Sisäspänning; 8) Ulostulo; 9) Vuosi; 10) Viikko; 11) Eriillistä asennusta ja käyttöä koskevat turvallisuus tiedot; 12) OTI DALI 35+50 NFC TW, joka soveltuu asennettäväksi suoraan normaalisti sytyttävälle alustalle; 13) OTI DALI 35+50 NFC TW, joka ei sovellu asennettäväksi suoraan normaalisti sytyttävälle alustalle; 14) MM-vaatimusten täyttämiseksi (asennus helposti sytyttävälle pinnolle) standardin DIN 57710 mukaisesti, sallittu t_c-enimmäisarvo = 70 °C.

(N) Installasjons- og driftsinformasjon:

Koble kun til LED-belastningstypen. LED-modulen blir slått av når utgangsspenningen er utenfor spenningsområdet som er angitt på driveren.

Kablingsinformasjon (se fig. A):

Ikke koble sammen utganger for to eller flere enheter. Ikke koble sammen utgangskanal 1 og 2, da kan dette kan føre til skade på LED-driveren eller LED-modulen. Utgangskanal 1 og 2 er ikke elektrisk separert. DALI-grensesnittet gir grunnleggende isolering mot nettstrøm. Justering av utgangsstrøm = via programvaruprogrammering ved bruk av DALI-grensesnittet eller via nærfeltskommunikasjon kun når strømmen er slått av. Stille inn DALI DT8 eller DALI DT6 (tokanalsmodus) ved bruk av Tuner4TRONIC-programvare. Enheten skades permanent hvis det brukes nettstrøm på terminalene 21–24. Maks. lengde for ledningene 21–24 er 2 meter, ekskludert moduler. Pass på at du slår av driveren via L.

Nødlys:

Denne LED-strømforsyningen overholder EN 61347-2-13 vedlegg J og er egnet for nødlysarmaturer iht. EN 60598-2-22, med unntak av de som blir brukt i høyriskområder.

OSRAM GmbH erklærer herved at radioutstyrstypene OTI DALI 35 NFC TW og OTI DALI 50 NFC TW er i samsvar med direktiv 2014/53/EU. Hele teksten for EU-erklæringen om samsvar er tilgjengelig på følgende Internett-adresse: www.osram.com/ot-indoor-ce.
 Frekvensområdet: 13 553–13 567 kHz

Teknisk støtte:
www.osram.com, +49 (0)89-6213-6000

- 1) Konstant strøm LED strømforsyning; 2) t_c-punkt; 3) Klargjøring av wire(kable); Trykk inn; 4) Laget hos OSRAM i Bulgaria; 5) Bilde kun for referanseformål, gyldig påtrykk på produktet; 6) Ledningsnett; 7) Ingang; 8) Utgang; 9) År; 10) Uke; 11) Sikkerhetsmessig informasjon for uavhengig installasjon og bruk; 12) OTI DALI 35+50 NFC TW som er egnet til direkte montering i/på normalt sett antennelige overflater; 13) OTI DALI 35+50 NFC TW som ikke er egnet til direkte montering i/på normalt sett antennelige overflater; 14) For å oppfylle MM-kravene (montering på lettantennelige overflater) i henhold til DIN 57710 er TC-max. = 70 °C tillatt.

(DK) Installations- og driftsoplysninger:

Tilslut kun LED-belastningstys. LED-moduliet slukkes, når udgangsspændingen ligger uden for det spændingsområde, der er anført på driveren.

Anvisninger for ledningsføring (se fig. A):

Tilslut ikke udgangene fra to eller flere enheder. Tilslut ikke udgangens kanal 1 og kanal 2, da dette kan beskadige LED-driveren eller LED-moduliet. Udgangens kanal 1 og kanal 2 er ikke elektrisk adskilt. DALI-grænsefladen giver en grundlæggende isolering mod lysnettet. Justering af udgangsstrøm = via softwareprogrammering ved hjælp af DALI-grænsefladen eller via nærfeltskommunikation (kun ved frakoblet netstrøm). Indstilling af DALI DT8 eller DALI DT6 (2-kanals tilstand) via Tuner4TRONIC-software. Hvis klemmerne 21-24 tilsluttes netstrøm, beskadiges enheden permanent. Samlet længde på ledningerne 21-24 på maks. 2 m ekskl. moduler. Sørg for at slukke for driveren via L.

Nødbelysning:

Denne LED-strømforsyning opfylder bilag J af EN 61347-2-13 og er velegnet til nødbelysningsarmaturer i henhold til EN 60598-2-22, bortset fra armaturer, der bruges på steder med højriskopgaver.

OSRAM GmbH erklærer herved, at radioutstyrstyperne OTI DALI 35 NFC TW og OTI DALI 50 NFC TW overholder direktiv 2014/53/EU. EU-overensstemmelseserklæringens fulde tekst er tilgængelig på følgende internetadresse: www.osram.com/ot-indoor-ce.

Frekvensområdet: 13.553-13.567 kHz

Teknisk support:
www.osram.com, +49 (0)89-6213-6000

- 1) Konstant strøm LED strømforsyning; 2) t_c-punkt; 3) Forberedelse af ledning: Tryk ind; 4) Fremstillet i Bulgarien af OSRAM; 5) billede er kun til reference, gyldigt tryk på produkt; 6) El-net; 7) Input; 8) Output; 9) År; 10) Uge; 11) Sikkerhedsinformationer for uafhængig installation og brug; 12) OTI DALI 35+50 NFC TW er egnet til direkte montering i/på normalt brændbare overflader; 13) OTI DALI 35+50 NFC TW er ikke egnet til direkte montering i/på normalt brændbare overflader; 14) Med henblik på opfyldelse af MM-kravene (montering på let brændbare overflader) i henhold til DIN 57710: maks. tilladt t_c = 70 °C.

(Z) Informace к инсталации и provozu:

Пřipojte výhradně LED zářivoého typu. Modul LED se vypne, když je výstupní napětí mimo rozsah napětí udaného vodičem.

Informace к заполю (viz obr. A):

Nespojujte výstupy dvou nebo více jednotek. Nепрipojujte канал 1 а канал 2 výstupu. Mohlo by dojít к poškození LED ovladače nebo LED modulu. Kanal 1 а канал 2 výstupu nejsou elektricky odděleny. Rozhraní DALI nabízí základní izolaci proti síti. Nastavení výstupního proudu = prostřednictvím softwarového programování rozhraní DALI nebo prostřednictvím Near Field Communication pouze v režimu vypnutého napájení ze sítě. Nastavení DALI DT8 nebo DALI DT6 (dvoukanálový režim) softwаrem Tuner4TRONIC. Pokud je на konektorech 21-24 připojeno napájení ze sítě, dojde к trvalému poškození jednotky. Max. celková délka kabelů 21-24 bez modulu je 2 m. Ujistěte se, že ovladač vypíná přes L.

Bezpečnostní osvětlení:

Tento zdroj napájení pro LED je v souladu s přílohou J normy ČSN EN 61347-2-13 а je vhodný pro bezpečnostní osvětlení podle normy ČSN EN 60598-2-22 kromě těch, které se používají v oblastech s vysokým rizikem.

Společnost OSRAM GmbH tímto prohlašuje, že rádiové součásti typu OTI DALI 35 NFC TW а OTI DALI 50 NFC TW jsou v souladu se směrnici 2014/53/EU. Plně znění prohlášení EU о vhodі je к dispozici на následující internetové adrese: www.osram.com/ot-indoor-ce.

Frekvенční rozsah: 13 553-13 567 kHz

Technická podpora:

www.osram.com, +49 (0)89-6213-6000

1) Napájení LED konstantním proudem; 2) bod měření teploty t_c ; 3) Příprava vodiče: Svorка s pěrovým kontaktem; 4) Vyrobeno v Bulharsku společností OSRAM; 5) obrázek jen jako reference, platný potisk je на výrobku; 6) Síť; 7) Vstup; 8) Výstup; 9) Rok; 10) Týden; 11) Bezpečnostní informace pro samostatnou instalaci а použití; 12) OTI DALI 35-50 NFC TW vhodný pro přímou montáž do normálně hořlavých povrchů / на normálně hořlavé povrchy; 13) OTI DALI 35+50 NFC TW vhodný pro přímou montáž do normálně hořlavých povrchů / на normálně hořlavé povrchy; 14) Pro splnění požadavků MM (montáž на snadno hořlavé povrchy) podle normy DIN 57710 je povolena $t_c \text{ max.} = 70^\circ\text{C}$.

(R) Информация по монтажу и использованию:

Подключайте только тип нагрузки LED. Светодиодный модуль выключится, когда выходное напряжение выйдет за пределы диапазона, указанного на драйвере.

Информация о подключении (см. рис. А):

Не соединяйте выходы двух или более устройств. Не подсоединяйте канал 1 и канал 2 выхода, иначе драйвер светодиода или светодиодный модуль могут быть повреждены. Канал 1 и канал 2 выхода электрически не разделены. Интерфейс DALI обеспечивает базовую изоляцию от электросети. Регулировка выходного тока = с помощью программного обеспечения с использованием интерфейса DALI или через NFC (беспроводная связь ближнего радиуса действия) при выключенном питании. Настройка DALI DT8 или DALI DT6 (двухканальный режим) с помощью программного обеспечения Tuner4TRONIC. Устройство будет повреждено без возможности восстановления, если на клеммы 21-24 подается питание. Линии 21-24 — макс. 2 м общей длины без учета модулей. Обязательно выключайте драйвер через L.

Аварийное освещение:

Данный источник электропитания LED соответствует стандарту EN 61347-2-13, дополнение J, а подходит для установки аварийного освещения по стандарту EN 60598-2-22, кроме устройств, используемых в зонах повышенной опасности.

Настоящим OSRAM GmbH заявляет, что тип радиооборудования OTI DALI 35 NFC TW и OTI DALI 50 NFC TW соответствует Директиве 2014/53/EC. Полный текст декларации соответствия EC доступен по следующему интернет-адресу: www.osram.com/ot-indoor-ce.

Диапазон частот: 13 553-13 567 кГц

Техническая поддержка:

www.osram.ru, +7 495 935 7070

1) Питание светодиодам постоянным током; 2) датчик контроля теплового режима; 3) Подготовка провода: вставка нажатием; 4) Сделано в Болгарии компанией OSRAM; 5) изображение используется только в качестве примера, действительная печать на продукте; 6) Питание; 7) Вход; 8) Выход; 9) Год; 10) Неделя; 11) Информация по технике безопасности при независимом монтаже и использовании; 12) OTI DALI 35-50 NFC TW пригоден для непосредственной установки на поверхностях из нормально воспламеняемых материалов; 13) OTI DALI 35+50 NFC TW не пригоден для непосредственной установки на поверхностях из нормально воспламеняемых материалов; 14) С учетом требований категории MM (установка на легко воспламеняющаяся поверхность) согласно стандарту DIN 57710, разрешенная максимальная температура составляет 70°C .

(KZ) Ақпаратты орнату және қолдану туралы ақпарат:

Тек жарық диодының жұктеме түріне қосуға арналған. Шығыс кернеу драйверде берілген кернеу диапазонынан тыс болғанда, жарық диодының модуль өшіп қалады.

Сымдар жүзісі туралы ақпарат (А суреттерін қараңыз):

Екі не одан артық блоктың шығыстарын қоспаңыз. Шығыстың 1-ші мен 2-ші арнасын қоспаңыз, ыйтсе жарық диодының жетегі немесе жарық диодының модуль зақымдалуы мүмкін. Шығыстың 1 және 2-арнасы электрлік түрде ажыратылмаған. DALI интерфейсін электр желісінің негізгі оқшаулау функциясын қамтамасыз етеді. Шығыс тоқты реттеу = DALI интерфейсін пайдаланатын бағдарламалық жасақтама арқылы немесе желінің өшуірілі режимінде ғана жақын өріс байланысы арқылы. DALI DT8 немесе DALI DT6 интерфейсін (2 арналы режим) Tuner4TRONIC бағдарламалық жасақтама арқылы орнату. 21-24 терминалдарына қуат көзі қолданылған жағдайда блокқа тұрақты зақым келуі мүмкін. 21-24 желілері, макс. толық ұзындығы 2 м, модульдерді қоспағанда. Драйверді L арқылы өшуірілі ұмыптаңыз.

Апаттық жағдайда жарықтандыру:

Бұл жарықдиодты қуат көзі EN 61347-2-13 стандартының J қосымшасындағы талаптарға сәйкес келеді және жоғары қауіп бар тапсырма аймақтарын санамағанда, EN 60598-2-22 стандартына сәйкес апаттық жағдайда жарықтандыру жабықтары үшін жарамды.

Осы құжат арқылы OSRAM GmbH компаниясы OTI DALI 35 NFC TW және OTI DALI 50 NFC TW радиожабық түрлерінің 2014/53/EO директивасындағы талаптарға сәйкес келетінін хабарлайды. EO талаптарына сәйкестік жөніндегі декларацияның толық мәтіні мына мекенжайдан таба аласыз: www.osram.com/ot-indoor-ce.

Жілік ақуымы: 13 553 – 13 567 кГц

Техникалық қолдау:

www.osram.ru, +7 495 935 7070

1) Тұрақты LED ток көзі; 2) ТБ нүктесі; 3) Сымды дайындау: Итеру; 4) Болгарияда OSRAM жасаған; 5) Сурет тек мысал ретінде берілген, жарамды басылм өнінде; 6) Электр желісі; 7) Кіріс қуат; 8) Шығыс қуат; 9) Жыл; 10) Апта; 11) Жеке орнатуға және пайдалануға арналған қауіпсіздік ақпараты; 12) OTI DALI 35+50 NFC TW қалыпты і қарқынмен жаңытын зат беттерінің ішіне үстіне орнатуға арналған; 13) OTI DALI 35-50 NFC TW қалыпты қарқынмен жаңытын зат беттерінің ішіне / үстіне орнатуға арналмаған; 14) DIN 57710 стандарты бойынша MM талаптарына (жеңіл тұтанатын беттерге монтажд) сәйкес болу үшін макс. $T_b = 70^\circ\text{C}$ шамасы рұқсат етіледі.

(H) Beépítési és működtetési információk:

Csak LED-es fényforrást csatlakoztasson. A LED-modul kikapcsol, ha a kimeneti feszültség túllépi a transzformátoron megadott feszültségtartományt.

Vezetékes információ (lásd A rajz):

Ne kapcsolja össze két vagy több egység kimenetét. Ne csatlakoztassa a kimenet 1. és 2. csatornájt, mert ezzel károsíthatja a LED-transzformátort vagy a LED-modult. A kimenet 1. és 2. csatornája nincs egymástól elektromosan elválasztva. A DALI interfész biztosítja a független beszereléshez elleni alapszigetelést. A kimeneti áramerősség szabályozása szoftveresen programozható a DALI interfészen vagy NFC-n (Near Field Communication) keresztül csak feszültségmentesített módban. A DALI DT8 vagy a DALI DT6 (kétszatormás mód) beállítható a Tuner4TRONIC szoftverrel. Az egység tönkregegy, ha hálózati feszültséget vezet a 21-24-es csatlakozókba. A 21-24-es vezeték teljes hossza max. 2 m lehet a modulok nélkül. A meghajtót mindig az L-en keresztül kapcsolja ki.

Vészvilágítás:

Ez a LED-tápegység megfelel az EN 61347-2-13 szabvány J mellékletének, és az EN 60598-2-22 szabvány értelmében alkalmas vészvilágító lámpákval használatra, kivéve a kockázatos területen használt lámpákat.

Az OSRAM GmbH ezúton kijelenti, hogy az OTI DALI 35 NFC TW és az OTI DALI 50 NFC TW típusú rádióberendezés megfelel a 2014/53/EU irányelv követelményeinek. Az európai uniós megfelelésről nyilatkozat teljes szövege a következő webhelyen tekinthető meg: www.osram.com/ot-indoor-ce.

Frekvenciataromány: 13 553 – 13 567 kHz

Műszaki támogatás:

www.osram.com, +49 (0)89-6213-6000

1) Áramgenerátor LED tápegység; 2) hővédelmi egység; 3) Huzalok előlékés: nyomja be; 4) Gyártja Bulgáriában az OSRAM; 5) az ábra csak illusztráció, érvényes felirat a terméken; 6) Hálózat; 7) Bemenet; 8) Kimenet; 9) Év; 10) Hétf; 11) Biztonsági információk a független beszereléshez és használathoz; 12) Normális körülmények között gyűlékony felületekbe/felületekre való közvetlen beszereléshez alkalmas OTI DALI 35+50 NFC TW; 13) Normális körülmények között gyűlékony felületekbe/felületekre való közvetlen beszereléshez nem alkalmas OTI DALI 35-50 NFC TW; 14) Az MM követelményeinek (nagyon gyűlékony felületekre való felszerelés) való megfeleléshez a DIN 57710 szabvány szerint a tc értéke legfeljebb 70°C lehet.

(PL) Wskazówki dotyczące instalacji i użytkowania:

Podłączyć tylko jeden typ odbiornika LED. Moduł LED zostanie wyłączony, gdy napięcie wyjściowe będzie poza zakresem napięcia podanym na sterowniku.

Wskazówki dotyczące okablowania (patrz rys. A):

Nie łącząc ze sobą wyjść dwóch lub większej liczby zasilaczy. Nie łączycy kanału 1 i kanału 2 wyjścia. W przeciwnym przypadku sterownik LED lub moduł LED może ulec uszkodzeniu. Kanał 1 i kanał 2 wyjścia nie są od rozdzielone elektrycznie. Interfejs DALI zapewnia podstawową izolację od sieci elektrycznej. Nastawienie prądu wyjściowego = zaprogramowanie przy użyciu interfejsu DALI lub poprzez komunikację bliskiego zasięgu (NFC) dostępną tylko w trybie wyłączonego napięcia sieciowego. Ustawianie trybu DALI DT8 lub DALI DT6 (tryb 2-kanałowy) przy użyciu oprogramowania Tuner4TRONIC. Jeśli napięcie sieciowe zostanie podłączone do zacisków 21-24, zasilacz zostanie trwale uszkodzony. Maksymalna łączna długość przewodów 21-24 wynosi 2 m bez modułów. Upewnij się, że wyłączono sterownik przy użyciu L.

Oświetlenie awaryjne:

Ten zasilacz LED spełnia wymagania Załącznika J do normy EN 61347-2-13 i jest odpowiedni do oprav oświetlenia awaryjnego zgodnie z normą EN 60598-2-22 z wyjątkiem tych stosowanych w obszarach, gdzie przeprowadzane są zadania o wysokim poziomie ryzyka.

Niniejszym firma OSRAM GmbH oświadcza, że urządzenia radiowe typu OTI DALI 35 NFC TW i OTI DALI 50 NFC TW spełniają wymagania dyrektywy 2014/53/UE. Pełny tekst deklaracji zgodności UE jest dostępny na stronie internetowej pod adresem: www.osram.com/ot-indoor-ce.

Zakres częstotliwości: od 13 553 do 13 567 kHz.

Wsparcie techniczne:

www.osram.com, +49 (0)89-6213-6000

1) Zasilacz prądowy do LED; 2) punkt pomiaru temperatury T_c; 3) Przygotowanie przewodu: wepchnąć; 4) Wyprodukowano w Bułgarii przez OSRAM; 5) Obraz słony jedynie jako przykład, obowiązujący nadruk znajduje się na produkcie; 6) Zasilanie; 7) Wejście; 8) Wyjście; 9) Rok; 10) Tydzień; 11) Informacje dotyczące bezpieczeństwa samodzielnego montażu i użytkowania; 12) OTI DALI 35+50 NFC TW nadaje się do montażu bezpośrednio w/n materiałów normalnie palnych; 13) OTI DALI 35+50 NFC TW nie nadaje się do montażu bezpośrednio w/n materiałów normalnie palnych; 14) W celu spełnienia wymogów MM (materiał na powierzchniach łatwopalnych) zgodnie z normą DIN 57710 dopuszczalna temperatura maksymalna w punkcie t_c wynosi 70°C.

(SK) Informácie o inštalácii a prevádzke:

Ako zafatzenie pripojte iba LED. Moduł LED sa vypne, keď je výstupné napätie mimo rozsahu napätia udaného vodičom.

Informácie o zapojení (viď obr. A):

Nesprávajce výstupy dvoch alebo viacerých jednotiek. Nepripájajte kanál 1 a kanál 2 výstupu, inak sa LED zdroj alebo LED modul môžu poškodiť. Kanál 1 a kanál 2 výstupu nie sú elektricky oddelené. Rozhranie DALI poskytuje základnú izoláciu voči elektrickej sieti. Nastavenie výstupného prúdu = prostredníctvom softvérového programovania pomocou rozhrania DALI alebo pomocou protokolu NFC (Near Field Communication) iba v režime vypnutého sieťového napájania. Nastavenie DALI DT8 alebo DALI DT6 (2-kanaľový režim) softvérom Tuner4TRONIC. Jednotka sa natrvalo poškodí, ak sa na svorky 21 – 24 privedie sieťové napájanie. Vodiče 21-24 max. 2 m, celá dĺžka káblu moduľov. Zabezpečte, aby bol ovládač vypnutý prostredníctvom L.

Núdzové osvetlenie:

Tento napájací zdroj LED je v súlade s normou EN 61347-2-13, príloha J, a je vhodný pre núdzové osvetľovacie zariadenia podľa normy EN 60598-2-22 s výnimkou tých, ktoré sa používajú v oblastiach s vysokorizikovými úlohami.

Spoločnosť OSRAM GmbH týmto vyhlasuje, že rádiové zariadenia typu OTI DALI 35 NFC TW a OTI DALI 50 NFC TW sú v súlade s ustanoveniami smernice 2014/53/EÚ. Plné znenie vyhlásenia o zhode EÚ nájdete na nasledujúcej internetovej adrese: www.osram.com/ot-indoor-ce.

Rozsah frekvencie: 13 553 – 13 567 kHz

Technická podpora:

www.osram.com, +49 (0)89-6213-6000

1) LED napájací zdroj s konštantným prúdom; 2) bod merania teploty t_c; 3) Príprava vodiča: Svorka s perovým kontaktom; 4) Vyrobita spoločnosť OSRAM v Bulharsku; 5) obrázok je len pre referenciu, reálna potlač sa nachádza na výrobku; 6) Napájanie; 7) Vstup; 8) Výstup; 9) Rok; 10) Tyždeň; 11) Bezpečnostné pokyny pre samostatnú inštaláciu a používanie; 12) OTI DALI 35+50 NFC TW sú vhodné na montáž priamo do/na obvykle horľavé povrchy; 13) OTI DALI 35+50 NFC TW nie sú vhodné na montáž priamo do/na obvykle horľavé povrchy; 14) Na splnenie požiadaviek MM (montáž na ľahko zapálne povrchy) podľa normy DIN 57710 je povolená max. t_c = 70 °C.

(SL) Informacije o namestitvi in delovanju:

Priključite zgolj obremenitev tipa LED. Če pade izhodna napetost zunaj območja napetosti, navedenega na gonilniku, se modul LED izklopi.

Informacije o ožičenju (glejte sliko A):

Ne povežite izhodov dveh ali več enot. Ne povežite kanala 1 in kanala 2 izhoda, saj se lahko gonilnik ali modul LED poškodujeta. Kanal 1 in kanal 2 izhoda nista električno ločena. Vmesnik DALI zagotavlja osnovno izolacijo omrežne napetosti. Prilagoditev izhodnega toka = prek programiranja programske opreme z vmesnikom DALI ali prek tehnologije Near Field Communication izključno v načinu izklapljenega omrežja. Nastavitev DALI DT8 ali DALI DT6 (2-kanałski način) programske opreme Tuner4TRONIC. Enota se trajno poškoduje, če se napetost dovaja na terminale 21-24. Napeljava 21-24 najv. 2 m celotne dolžine brez moduľov. Poskrbite, da boste gonilnik izklopil prek L.

Zasilna razsvetljava:

To LED-napajanje je skladno s standardom EN 61347-2-13, priloga J, in je primerno za vire zasilne razsvetljave v skladu s standardom EN 60598-2-22, razen za tiste, ki se uporabljajo na območjih z visoko stopnjo tveganja.

Podjetje OSRAM GmbH s tem izjavlja, da je radijska oprema tipa OTI DALI 35 NFC TW in OTI DALI 50 NFC TW skladna z Direktivo 2014/53/EU. Polno besedilo izjave o skladnosti EU je na voljo na naslednjem spletnem naslovu: www.osram.com/ot-indoor-ce.

Frekvenčno območje: 13 553 – 13 567 kHz

Tehnična podpora:

www.osram.com, +49 (0)89-6213-6000

1) Stalni tok napajanje LED; 2) senzor temperature; 3) Priprava žice: potisnite noter; 4) Narejeno v Bolgariji. Proizvajalec: OSRAM; 5) Slika je samo za referenco, veljaven natis je na izdelku; 6) Napeljava; 7) Vhod; 8) Izhod; 9) Leto; 10) Teden; 11) Informacije o varnosti za neodvisno instalacijo in uporabo; 12) OTI DALI 35+50 NFC TW je primeren za neposredno montažo na normalno vnetljivih površinah; 13) OTI DALI 35+50 NFC TW ni primeren za neposredno montažo na normalno vnetljivih površinah; 14) Za izpolnitev zahtev MM (vgradnja na lahko vnetljive površine) v skladu s standardom DIN 57710 je najvišja dovoljena temperatura senzorja 70 °C.

(TR) Kurulum ve işletim bilgisi:

Yalnızca LED yük türü bağlayın. Çıkış voltajı sürücüde belirtilen voltaj aralığını dışına çıktığında LED modülü kapanır.

Kablo bağlantısı bilgisi (bakınız şekli A):

İki veya daha fazla ünitinin çıkışlarını bağlamayın. Çıkışın 1. ve 2. kanallarını bağlamayın, aksi takdirde LED sürücüsü veya LED modülü zarar görebilir. Çıkışın 1. ve 2. kanalları elektrikle ayrılmış değildir. DALI arayüzü, elektrik bağlantısına karşı temel yalıtım sağlar. Çıkış akımı düzenlemesi = DALI arayüzü kullanılarak temel programlaması veya yalnızca elektrik bağlantısı kapalı modundayken Yakın Alan İletişimi aracılığıyla. Tuner4TRONIC yazılımı tarafından DALI DT8 veya DALI DT6 (2 kanallı mod) ayar. Ana şebeke 21-24 bağlantı uçlarına uygulanırsa ünite kalıcı olarak hasar görür. Modüller dışında maks. 2 m toplam uzunluğunda 21-24 hatları. Sürücüyü L aracılığıyla kapattığınızdan emin olun.

Acil Durum İşgisi:

Bu LED güç kaynağı, EN 61347-2-13 Ek J ile uyumludur ve EN 60598-2-22 uyarınca acil durum işgisi armatürleri (yüksek riskli çalışma alanlarında kullanılanlar hariç) için uygundur.

İşbu belge ile OSRAM GmbH, OTI DALI 35 NFC TW ve OTI DALI 50 NFC TW türlerindeki radyo teçhizatının 2014/53/AB direktifinde uyumlu olduğunu beyan eder. AB uyum beyanının tam metnini şu internet adresinden ulaşılabilir: www.osram.com/ot-indoor-ce.

Frekans aralığı: 13 553 – 13 567 kHz

Teknik destek:

www.osram.com, +49 (0)89-6213-6000

1) Sabit akım LED Güç Kaynağı; 2) 6 ölçüm noktası; 3) Tel Hazırlama: İçeri ti; 4) OSRAM tarafından Bulgaristan'da Üretilmiş; 5) resim yalnızca referans amaçlıdır, geçerli baskı ürün üzerindedir; 6) Şebeke; 7) Giriş; 8) Çıkış; 9) Yıl; 10) Hafta; 11) Bağlımsız kurulum ve kullanım için güvenlik bilgileri; 12) Kendiliğinden yarıcı yüzeylerin içine/üzere doğrudan montaja uygun OTI DALI 35+50 NFC TW; 13) Kendiliğinden yarıcı yüzeylerin içine/üzere doğrudan montaja uygun olmayan OTI DALI 35+50 NFC TW; 14) DIN 57710 uyarınca, MM gereksinimlerini (kolay yarıcı yüzeylere montaj) yerine getirmek için izin verilen en yüksek te değeri 70°C'dir.

(HR) Informacije o ugradnji i rukovanju:

Priključite samo LED vrstu opterećenja. LED modul se isključuje kad izlazni napon bude izvan naponskog raspona na upravljačkom sklopu. Informacije o ožičenju (vidi odlomak A):

Nemojte spajati izlaze dviju ili više jedinica. Nemojte povezivati kanal 1 i kanal 2 izlaza jer bi se LED jedinica i LED modul mogli oštetiti. Kanal 1 i kanal 2 izlaza nisu električki razdvojeni. Sučelje DALI nudi osnovnu izolaciju za električne vodove. Prilagodba izlazne struje = putem softverskog programiranja pomoću sučelja DALI ili putem tehnologije NFC (Near Field Communication) samo kada je napon isključen. Postavljanje sučelja DALI DT8 ili DALI DT6 (dvokanalni način rada) putem softvera Tuner4TRONIC. Jedinica se može trajno oštetiti ako se na priključke 21 – 24 primijeni napon električne mreže. Vodovi 21-24 maks. 2 m ukupne duljine bez modula. Obavezno isključite pogon putem L-a.

Rasvjeta u hitnim situacijama:

Ovo LED napajanje sukladno je s normom EN61347-2-13, Dodatak J te je pogodno za instalacije rasvjete u hitnim situacijama u skladu s normom EN 60598-2-22 osim onih koje se koriste u područjima za jako rizične zadatke.

Ovime OSRAM GmbH potvrđuje da su vrste radioopreme OTI DALI 35 NFC TW i OTI DALI 50 NFC TW sukladne s direktivom 2014/53/EU. Potpuni tekst EU izjave o sukladnosti dostupan je na sljedećoj internet-skoj adresi: www.osram.com/ot-indoor-ce.

Raspon frekvencija: 13 553 – 13 567 kHz

Tehnička podrška:

www.osram.com, +49 (0)89-6213-6000

- 1) Pogonski uređaj za LED koji konstatno isporučuje el. energiju;
- 2) točka tc;
- 3) Priprema žica: gurnite;
- 4) Proizvela tvrtka OSRAM u Bugarskoj;
- 5) slika služi samo kao referenca, važeći ispis na proizvodu;
- 6) Mreža;
- 7) Ulaz;
- 8) Izlaz;
- 9) Godina;
- 10) Tjedan;
- 11) Sigurnosne informacije za samostalnu instalaciju i upotrebu;
- 12) Uređaj OTI DALI 35+50 NFC TW prikladan je za izravnu ugradnju u / montažu na normalno zapaljive površine;
- 13) Uređaj OTI DALI 35+50 NFC TW nije prikladan za izravnu ugradnju u / montažu na normalno zapaljive površine;
- 14) Da bi se zadovoljili MM preduvjeti (jednostavna montaža na zapaljivim površinama) u skladu s normom DIN 57710., dopuštena maksimalna temperatura na testnoj točki = 70 °C.

(RO) Instrucțiuni de montaj și operare:

Conectați numai sarcini de tip LED. Modulul LED va fi închis când tensiunea de ieșire este în afara intervalului pentru tensiune asociat driverului.

Indicații de cablare (vedeti fig. A):

Nu conectați ieșirile a două sau mai multe unități. Nu conectați canalul 1 și canalul 2 ale ieșirii, în caz contrar, driverul LED sau modulul LED pot să se deterioreze. Canalul 1 și canalul 2 ale ieșirii nu sunt separate electric. Interfața DALI asigură o izolație de bază față de rețeaua electrică. Reglarea curentului de ieșire = prin programare software folosind interfața DALI sau prin NFC (Near Field Communication – Comunicare prin câmp de proximitate) numai în modul decuplat de la rețea. Setarea DALI DT8 sau DALI DT6 (modul cu 2 canale) prin software-ul Tuner4TRONIC. Unitatea se deteriorează ireversibil dacă se aplică tensiune de rețea la bornele 21-24. Liniile 21-24 maks. 2 m lungime totală, exclusiv modulele. Asigurați-vă că oprți driverul prin L.

luminare de urgență:

Această sursă de alimentare pentru LED este conformă cu standardul EN 61347-2-13 Anexa J și este potrivită pentru sisteme de iluminare de urgență, conform cu EN 60598-2-22, cu excepția celor utilizate în zone de activități de mare risc.

OSRAM GmbH declară prin prezența că echipamentele radio tip OTI DALI 35 NFC TW și OTI DALI 50 NFC TW sunt conforme cu Directiva 2014/53/UE. Textul integral al Declarației de Conformitate UE este disponibil la următoarea adresă de internet: www.osram.com/ot-indoor-ce.

Interval de frecvență: 13.553 – 13.567 kHz

Asistență tehnică:

www.osram.com, +49 (0)89-6213-6000

- 1) Sursa de alimentare pt LED cu curent continuu;
- 2) punct de control al temperaturii;
- 3) Pregătirea firelor: a se împinge înăuntru;
- 4) Fabricat în Bulgaria de către OSRAM;
- 5) Imaginea este doar orientativă, cea corectă se află pe produs;
- 6) Rețea;
- 7) Intrare;
- 8) Ieșire;
- 9) An;
- 10) Saptamana;
- 11) Informații privind securitatea pentru instalare și utilizare independentă;
- 12) OTI DALI 35+50 NFC TW potrivit montării directe în/pe suprafețe inflamabile în mod normal;
- 13) OTI DALI 35+50 NFC TW nepotrivit montării directe în/pe suprafețe inflamabile în mod normal;
- 14) Pentru a îndeplini cerințele MM (montarea pe suprafețe ușor inflamabile) conform DIN 57710, se permite tc max. = 70°C.

(BG) Информация за монтаж и работа:

Свържете само LED тип натоварване. LED модулът ще се изключи, когато изходното напрежение е извън обхвата на напрежението, посочен на контролния модул.

Инструкция за окабеляване (вж фиг. А):

Не свързвайте изходите на два или повече модула. Не свързвайте канал 1 и канал 2 на изхода, тъй като в противен случай LED драйверът или LED модулът може да се повреди. Канал 1 и канал 2 на изхода не са електрически отделени. Интерфейсът DALI предоставя базава изолация от електрозахранването. Регулиране на изходния ток = чрез софтуерно програмиране с помощта на интерфейса DALI или чрез NFC (Near Field Communication; комуникация в близко поле) само в режим на изключено електрозахранване. Настройване на DALI DT8 или DALI DT6 (2-канален режим) чрез софтуера Tuner4TRONIC. Модулът ще се повреди окончателно, ако се приложи електрозахранване директно към клемите 21-24. Линии 21-24 макс. 2 м цяла дължина (без модулите). Не забравяйте да изключите контролния модул чрез L.

Аварийно осветление:

Този трансформатор за LED е в съответствие с EN 61347-2-13, Приложение J, и е подходящ за аварийни осветителни тела съгласно EN 60598-2-22, с изключение на такива, използвани в зони, където се изпълняват високорискови задачи.

С настоящото OSRAM GmbH декларира, че радиооборудването тип OTI DALI 35 NFC TW и тип OTI DALI 50 NFC TW е в съответствие с Директива 2014/53/ЕС. Пълният текст на Декларацията за съответствие на ЕС е достъпен на следния интернет адрес: www.osram.com/ot-indoor-ce.

Честотен диапазон: 13 553 – 13 567 kHz

Техническа поддръжка:

www.osram.com, +49 (0)89-6213-6000

- 1) Светодиодно захранване с постоянен ток;
- 2) tc точка;
- 3) Подготовка на проводника: Вкарвайте;
- 4) Произведено в България от OSRAM;
- 5) изображението е само за информация, точно изображение върху продукта;
- 6) Мрежово захранване;
- 7) Вход;
- 8) Изход;
- 9) Година;
- 10) Седмица;
- 11) Информация за безопасност за самостоятелно инсталиране и използване;
- 12) OTI DALI 35+50 NFC TW, подходящ за директен монтаж във/върху нормално запалими повърхности;
- 13) OTI DALI 35+50 NFC TW, неподходящ за директен монтаж във/върху нормално запалими повърхности;
- 14) За да бъдат изпълнени изискванията на MM (монтаж върху леснозапалими повърхности) съгласно DIN 57710, се разрешава tc max. = 70°C.

(EST) Teave paigaldamise ja kasutamise kohta:

Ühendage tarbijana ainult LED-tuled. LED-moodul lülitatakse välja, kui väljundpinge on väljaspool juhi antud pingevahemikku.

Juhtmete paigaldamine (vaata joonis A):

Ärge ühendage kahe või rohkema ühikuga väljundit. Ärge ühendage väljundit kanalit 1 ja 2, vastasel juhul võite LED-ajamit või LED-moodulit kahjustada. Väljundi kanal 1 ja kanal 2 ei ole elektriliselt lahutatud. DALI ehk digitaalselt adresseeritav valgustus juhtimisliides tagab peamise võrguvoolu isolatsiooni. Väljundvoolu seadistus = tarkvaraprogrammi kaudu, kasutades DALI liidet või lähiväljasidet ainult juhul, kui põhitöö on väljalülitatud režiimis. DALI DT8 või DALI DT6 (kahekanaliline režiim) seadistus tarkvaraga Tuner4TRONIC. Üksus kahjustub jäädavalt, kui vooluvõrku ühendatakse terminaalid 21-24. Liniid 21-24 maks. 2 m kogupikkusega, v.a moodulid. Lülitage ajam kindlasti välja L-i kaudu.

Avariivalgustusid:

See LED toiteallikas vastab standardile EN61347-2-13 lisale J ja sobib avariivalgustite, mis vastavad standardile EN 60598-2-22, välja arvatud kõrge riskitasemega aladelt kasutatavate avariivalgustite puhul.

Käesolevaga kinnitab OSRAM GmbH, et raadioseadme tüübid OTI DALI 35 NFC TW ja OTI DALI 50 NFC TW vastavad direktiivi 2014/53/EL nõuetele. EL-i vastavuskindluse kogutekst on saadaval Interneti-aadressil www.osram.com/ot-indoor-ce.

Sagedusvahemik: 13 553 – 13 567 kHz

Tehniline tugi:

www.osram.com, +49 (0)89-6213-6000

- 1) LED püsivoolallikas;
- 2) tc-punkt;
- 3) Juhtme ettevalmistus: lükkasisse;
- 4) Valmistatud OSRAM'i poolt Bulgaarias;
- 5) pilt on ainult viiteks, kehtiv tempel tootel;
- 6) Toitekaabel;
- 7) Sisemine;
- 8) Väljumine;
- 9) Aasta;
- 10) Nädal;
- 11) Ohutus- ja iseseisvaks paigaldamiseks ja kasutuseks;
- 12) OTI DALI 35+50 NFC TW sobiv otseks paigaldamiseks tavalistele süttivatele pindadele/pindadesse;
- 13) OTI DALI 35+50 NFC TW mittesobiv otseks paigaldamiseks tavalistele süttivatele pindadele/pindadesse;
- 14) MM-nõuetele (paigaldus kergesti süttivatele pindadele) vastamiseks standardi DIN 57710 järgi on lubatud tc max 70 °C.

ⓘ Instalavimo ir naudojimo informacija:

Junkite tik LED tipo apkrovą. LED modulis bus išjungtas, kai išvesties įtampa nepakvė į tampos diapazoną, kuris nurodytas arba bloko.

Laidų išvedžiojimas/pajungimas (žr. A pav.). Nesujungkite dviejų ar daugiau įrenginių išvesčių. Nejunkite išvesties 1 kanalo ir 2 kanalo, nes gali būti sugadintas LED maitinimo šaltinis arba LED modulis. Išvesties 1 kanalas ir 2 kanalas nėra elektriskai atskirti. DALI šašaja užtikrina bazinį izoliaciją nuo maitinimo tinklo. Išvesties srovės reguliavimas – programuojami programine įranga naudojant DALI šašaja arba naudojant artimo lauko ryšį tik išjungto maitinimo režimu. DALI DT8 arba DALI DT6 nustatymas (2 kanalų režimas) naudojant „Tuner4TRONIC“ programinę įrangą. Įrenginys nesusitaomas sušįs prijungus maitinimą prie 21–24 jungtinių. Linijos 21–24 – maks. 2 m visas ilgis, išsk. modulius. Bloka būtina įjunkite per L.

Avarinis apšvietimas:

Šis LED maitinimo šaltinis atitinka EN 61347-2-13 priedą J ir tinka avarinio apšvietimo sistemoms pagal EN 60598-2-22, išskyrus tuos, kurie naudojami vietose, kur atliekami didelės rizikos darbai.

Šiuo dokumentu „OSRAM GmbH“ patvirtina, kad OTI DALI 35 NFC TW ir OTI DALI 50 NFC TW tipo radijo įrenginiai atitinka direktyvos 2014/53/ES reikalavimus. Visą ES atitikties deklaracijos tekstą galite rasti šiuo interneto adresu: www.osram.com/ot-indoor-ce.

Dažnių diapazonas: 13 553–13 567 kHz

Techinė pagalba:

www.osram.com, +49 (0)89-6213-6000

1) Nuolatinis srovės LED maitinimo tiekimas; 2) t_c taškas; 3) Laidų paruošimas: įstūmti ir prijungimo vieta; 4) Pagaminta Bulgarijoje. Gamintojas OSRAM; 5) pavieškilėlis pateiktas tik informaciniams tikslais, galiojanti nuoroda yra atspausdinta ant gaminių; 6) Tinklo įtampa; 7) Įvadas; 8) Išvadas; 9) Metalai; 10) Savaitė; 11) Saugos informacija savarankiškam diegimui ir naudojimui; 12) OTI DALI 35+50 NFC TW tinkamas montuoti tiesiai ant normaliai degių paviršių; 13) OTI DALI 35+50 NFC TW netinkamas montuoti tiesiai ant normaliai degių paviršių; 14) Siekiant užtikrinti MM reikalavimų (montavimo ant lengvai užsidegančių paviršių) atitikimą pagal DIN 57710, leidžiama t_c maks. = 70 °C.

Ⓞ Uzstādīšanas un lietošanas instrukcijas:

pievienot tikai LED tipa noslodzi. LED modulis tiek izslēgts, kad izvades spriegums ir ārpus uz draivera norādīta sprieguma.

Elektroinstalācijas instrukcijas (skatiet at. A):

Nesavienot divu vai vairāku vienību izvades. Nesavienot izvades kanālus 1 un 2, tādējādi LED draiveris vai LED modulis var tikt bojāts. Izvades 1, un 2, kanāls nav elektriski atdalīti. DALI šašajam nodrošina pamatizolāciju pret elektrošķīku. Izvades strāvas iestādīšana – ar DALI šašajiem programēšanai vai ar tuva darbības lauka sakariem (NFC) tikai ja izslēgts tīkla spriegums. DALI DT8 vai DALI DT6 (2 kanālu režīms) iestādīšana ar Tuner4TRONIC programmatūru. Ja pie spāliem 21-24 tiek pieslēgts tīkla spriegums, ierīce tiks neatgriezīsienis bojāta. Kopējais 21-24 vadu maksimālais garums – 2 m bez modijiem. Ņemiet vērā, ka draiveris jāizslēdz ar L.

Avarijas apšauojums:

Šis LED barošanas avots atbilst J pielikumam standartam EN 61347-2-13, un tas ir piemērots avarijas gaismekļiem saskaņā ar standartu EN 60598-2-22, izņemot tos, kas tiek izmantoti augsta riska uzdevumu apgabalos.

OSRAM GmbH nodrošina radio aprīkojuma tipu OTI DALI 35 NFC TW un OTI DALI 50 NFC TW atbilstību Direktīvai 2014/53/ES. Viss ES atbilstības deklarācijas teksts pieejams šajā tīmekļa vietnē: www.osram.com/ot-indoor-ce.

Frekvences diapazonas: 13 553 – 13 567 kHz

Tehnisks atbalsts:

www.osram.com, +49 (0)89-6213-6000

1) konstantas strāvas LED jaudas padeve; 2) t_c punkts; 3) Vada sagatavošana: ievadīt savienojuma vieta; 4) Ražots Bulgārijā. Ražotājs: OSRAM; 5) Attēls parādēts tikai informatīvos nolūkos, spēkā esošas norādes uz produktu; 6) elektrotīkli; 7) Ievads; 8) Izvads; 9) gads; 10) nedēļa; 11) Drošības informācija patstāvīgai uzstādīšanai un lietošanai; 12) OTI DALI 35+50 NFC TW piemērots tiešai uzstādīšanai iekšā/uz normāli uzliesmojošām virsmām; 13) OTI DALI 35+50 NFC TW nav piemērots tiešai uzstādīšanai iekšā/uz normāli uzliesmojošām virsmām; 14) Lai izpildītu MM prasības (uzstādīšana uz viegli uzliesmojošām virsmām) saskaņā ar standartu DIN 57710, maksimāli pieļaujamā temperatūra ir 70 °C.

Ⓜ Ελασηση: OSRAM SALES ΥΠ. ΕΛΛΑΔΟΣ, Ερμού 56 105 63 Αθήνα, Τηλ. Κεντρο: +30 2130994036, e-mail: greese@osram.com

Ⓜ Ⓞ Произвоитель/Дайндаушы: OSRAM GmbH, Марсель-Бройер-штрассе 6, 80807 Мюнхен, Германия. Импортёр/Импорттаушы:

ООО «OSRAM-А/ОСРАМ» ЖШС, 115230, Россия/Ресей, г. Москва/Мәскеу қ., Варшавское ш., д./уя 47, корпус 4, тел.: +7 499 649 7070

Ⓜ Ⓞ Formázó: OSRAM a.s. Magyarországi Fióktelepe, 1119 Budapest, Fehérvári út 84/A

Ⓜ Ⓞ OSRAM Sp. z o.o., Aleje Jerozolimskie 94, 00-087 Warszawa

Ⓜ OSRAM Teknolojileri Ticaret A.Ş., Büyükdere Cad. Esentepe Mah. Bahar Sok. No: 13/4, River Plaza Kat:4 Şişli-İstanbul, Phone: +90 212 703 43 00

Ⓜ Uvoznik: OSRAM EOOD, Koshovete area, sec. 225, № 879, 4199 Trud, Municipality Maritsa, Plovdiv District, Bulgaria, tel.: +359 32 348 110

Ⓜ OSRAM EOOD, Koshovete area, sec. 225, № 879, 4199 Trud, Municipality Maritsa, Plovdiv District, Bulgaria, tel.: +359 32 348 110

Ⓜ Произвоитель: OSRAM GmbH, Марсель-Бройер-штрассе 6, 80807 Мюнхен, Германия. Доставка: OSRAM EOOD, Местно Кюшовете, кв. 225, № 879, 4199 Труд, Община Марица, Област Пловдив, България, тел.: +359 32 348 110

Ⓜ Ⓞ WARNING: DALI (FELV) control terminals are not safe to touch. Circuits connected to any DALI (FELV) control terminal shall be insulated for the LV supply voltage of the control gear, and any terminals connected to the DALI (FELV) circuit shall be protected against accidental contact. OTI DALI 35+50 NFC TW classified as “Non IC”. The independent LED driver cannot be abutted against or covered by normally flammable materials or used in installations where building insulation or debris is, or may be, present in normal use.

Ⓜ Informacje za instalacji i rad:

Povežite samo LED tip opterećenja. LED modul će se isključiti ako se vrednost izlaznog napona nalazi izvan naponskog opsega zadatog za drajver.

Informacije o ožičenju (pogledajte sl. A):

Ne povežite izlaze dve jedinice ili više njih. Nemojte povezivati kanal 1 i kanal 2 izlaza, u suprotnom može doći do oštećenja LED draivera ili LED modula. Kanal 1 i kanal 2 izlaza nisu električki odvojeni. Interfejs DALI pruža osnovnu izolaciju od mrežnog napona. Povešavanje izlazne struje – putem programiranja softvera pomoću interfejsa DALI ili putem tehnologija bliske komunikacije samo u režimu isključenog mrežnog napajanja. Povešavanje DALI DT8 ili DALI DT6 (režim sa 2 kanala) koristeći softver Tuner4TRONIC. Jedinica će biti trajno oštećena ako se električna mreža primeni na terminale 21-24. Linije 21-24 maks. 2 m ukupna dužina bez modula. Obavezno isključite drajver per L.

Pomoćno osvetljenje:

Ovo napajanje za LED trake je usaglašeno sa standardom EN 61347-2-13. Dodatnik J i pogodno je za instalacije pomoćnog osvetljenja prema standardu EN 60598-2-22, osim za osvetljenje u okruženjima visokog rizika.

Kompanija OSRAM GmbH ovim izjavljuje da je radio oprema vrste OTI DALI 35 NFC TW i OTI DALI 50 NFC TW u skladu sa Direktivom 2014/53/EU. Ceo tekst EU deklaracije o usaglašenosti je dostupan na sledećoj internet adresi: www.osram.com/ot-indoor-ce.

Frekventni opseg: 13.553 kHz – 13.567 kHz

Tehnička podrška:

www.osram.com, +49 (0)89-6213-6000

1) LED izvor napajanja neprekidnom strujom; 2) merna tačka T_c; 3) Pripremanje žica: gumite; 4) Proizvedeno u Bugarskoj od strane kompanije OSRAM; 5) slika sama za referencu, važeća štampa na proizvodu; 6) Mrežni napon; 7) Ulaz; 8) Izlaz; 9) Godina; 10) Nedelja; 11) Sigurnosna informacija za samostalno postavljanje i upotrebu; 12) OTI DALI 35+50 NFC TW je pogodan za direktno montiranje u/na normalno zapaljivim površinama; 13) OTI DALI 35+50 NFC TW nije pogodan za direktno montiranje u/na normalno zapaljivim površinama; 14) Kako bi se ispunili MM zahtevi (montiranje na lako zapaljive površine) u skladu sa standardom DIN 57710, dozvoljena je t_c maks. = 70 °C.

Ⓞ Informacija po ustanovenno ta vikoristantsia:

Підключайте тільки відновлений струм навантаження для світлодіодів. Світлодіодний модуль вимкнеться, якщо вихідна напруга вийде за межі діапазону напруг, визначеного для драйвера.

Informacija po elektrini provodij (div. ris. A):

Ne z'ednujte viodi nekoliko pristrojev (dvoah або більше), Ne z'ednujte kanali 1 i 2 viodu. Ne može privesti do poškrodenja svetlodiodnog draivera або modula. Kanali 1 i 2 viodu ne мають електричного роздільня. Інтерфейс DALI забезпечує базову ізоляцію від електромережі. Регулювання вихідного струму відбувається шляхом програмування за допомогою інтерфейсу DALI або через зв'язок на невеликих відстанях (NFC), тільки якщо пристрій не підключено до мережі. Налаштування DALI DT8 або DALI DT6 (2-канальний режим) за допомогою програмування забезпечення Tuner4TRONIC. Пристрій остаточно пошкоджено, якщо прилад підключений до мережі на клемі 21-24. Максимальна загальна довжина проводів 21-24 без урахування модулів становить 2 м. Вимикайте драйвер через відк. L.

Аварійне освітлення:

Цей світлодіодний блок живлення відповідає вимогам Додатка J EN 61347-2-13 і може використовуватися в пристроях аварійного освітлення відповідно до стандарту EN 60598-2-22. Зауважте, що пристрій не можна використовувати в умовах із високим рівнем ризику.

Отже, компанія OSRAM GmbH заявляє про відповідність радіобладнання типів OTI DALI 35 NFC TW і OTI DALI 50 NFC TW до Директиви 2014/53/ЄС. Повний текст декларації ЄС про відповідність можна прочитати за посиланням: www.osram.com/ot-indoor-ce.

Діапазон частот: 13 553 – 13 567 кГц

Технічна підтримка:

www.osram.com, +49 (0)89-6213-6000

1) Светлодіодний блок живлення стабілізованого струму; 2) терморегулятор; 3) Підготовка дроту: вставка натисканням; 4) Виготовлено в Болгарії компанією OSRAM; 5) зображення використовується лише як приклад, дійсний друк на продукті; 6) Мережі; 7) Вхід; 8) Вихід; 9) Рік; 10) Тиждень; 11) Інформація з техніки безпеки під час незалежного монтажу та використання; 12) OTI DALI 35+50 NFC TW придатний для безпосередньої установки на поверхні з нормальною займистістю матеріалів; 13) OTI DALI 35+50 NFC TW непридатний для безпосередньої установки на поверхні з нормальною займистістю матеріалів; 14) Для дотримання вимог MM (установлення на легкозаймисті поверхні) відповідно до DIN 57710 температура t_c max. має становити 70 °C



C10449058
G15092554
22.12.20

OSRAM GmbH
Berliner Allee 65
86153 Augsburg
Germany
www.osram.com