

OPTOTRONIC® LED Power Supply

OTi DALI 15/220-240/1A0 NFC

2) 1) 3)

OPTOTRONIC® INTELLIGENT
OTi DALI 15/220-240/1A0 NFC
NFC Constant Current LED Power Supply

$I_{rated}[mA]$	$P_{rated}[W]$	$U_{rated}[V]$	$U_{f}[V]$	$f_n[Hz]$	$I_n[A]$	λ	$t_{st}[°C]$
150-1050	18	7.5-54	220-240	0/50/60	0,12	0,38C 0,95	-20...+50

110V $\approx 220... \bullet 1$
 $240V \bullet 2$
DA $\bullet 3$
DA $\bullet 4$

DALI 2
 $t_c = 80^\circ C$

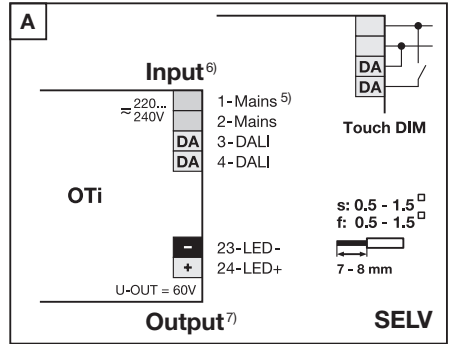
Conform Function Touch Dimmable Luminaire Data Energy Diagnostic

SELV
 LED - $\bullet 23$
 LED + $\bullet 24$
U-OUT = 60V

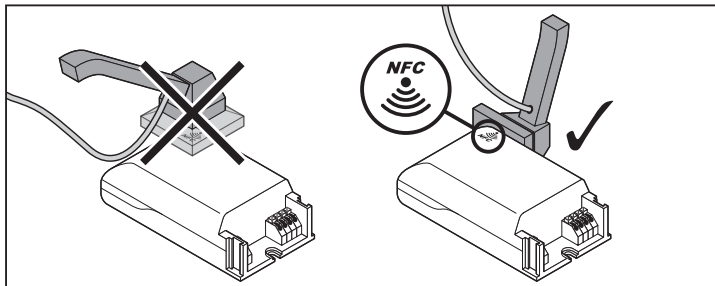
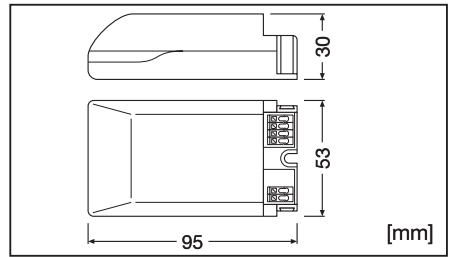
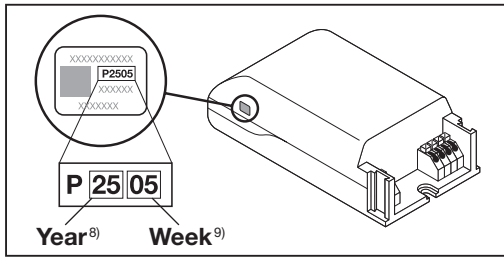
Inventronics GmbH
 Berfliner Allee 65
 86153 Augsburg
 Germany
 www.inventronicsglobal.com

Made in China

inventronics



picture only for reference, valid print on product⁴⁾



B16	130x
B10	80x
A	$\leq 9A$
T_H	40 μs
V_{NAC}	198-264 V
V_{NDC}	176-276 V

Safety information for independent installation and use ¹⁰⁾		
	OTi DALI 15 NFC suitable for direct mounting in/on normally flammable surfaces ¹¹⁾	OTi DALI 15 NFC not suitable for direct mounting in/on normally flammable surfaces ¹²⁾
	$t_c \leq 75^\circ C$	$75^\circ C < t_c \leq 80^\circ C$

MM marking acc. to DIN 57710 (mounting on easily inflammable surfaces): t_c max = 75°C permitted use¹³⁾

inventronics

OPTOTRONIC® LED Power Supply

Ⓞ Installing and operating information: Connect only LED load type. LED module will be switched off when output voltage drops below 7.5V or rises above 54V. Wiring information (see fig. A): Do not connect the outputs of two or more units. Output current adjustment = via programming software using the DALI interface or via Near Field Communication (NFC) in mains off mode only. Unit is permanently damaged if mains is applied to the terminals 23-24. Lines 23/24 max. 2 m whole length excl. modules. The DALI interface provides basic insulation against mains. Emergency Lighting: This LED power supply complies with EN 61347-2-13 Annex J and is suitable for emergency lighting fixtures according to EN 60598-2-22 except those used in high-risk task areas. Hereby Inventronics GmbH declares that the radio equipment type OTI DALI 15/220-240/1A0 NFC is in compliance with Directive 2014/53/EU. The full text of the EU declaration of conformity is available at the following internet address: www.inventronicsglobal.com.

Frequency range: 13 553 – 13 567 kHz.

Technical support: www.inventronicsglobal.com

1) Constant current LED Power Supply; 2) t_c point; 3) Made in China; 4) picture only for reference, valid print on product; 5) Mains; 6) Input; 7) Output; 8) Year; 9) Week; 10) Safety information for independent installation and use; 11) OTI DALI 15 NFC suitable for direct mounting in/on normally flammable surfaces; 12) OTI DALI 15 NFC not suitable for direct mounting in/on normally flammable surfaces. 13) In order to meet the MM requirements (mounting on easily inflammable surfaces) according to DIN 57710, t_c max. = 75 °C is permitted.

Ⓞ Installations- und Betriebshinweise: Schließen Sie nur LED-Lasttypen an. Das LED-Modul wird abgeschaltet, wenn die Ausgangsspannung unter 7.5 V sinkt oder über 54 V steigt. Verdrahtungshinweise (siehe Abb. A): Die Ausgänge von zwei oder mehreren Geräten dürfen nicht verbunden werden. Einstellung Ausgangsstrom = über Programmier-Software mithilfe der DALI-Schnittstelle oder über Nahfeldkommunikation (NFC) nur im netzspannungsfreien Zustand. Das Gerät wird dauerhaft beschädigt, wenn an die Klemmen 23-24 Netzversorgung angelegt wird. Max. Länge der Leitungen 23/24: 2 m exkl. Module. Die DALI-Schnittstelle bietet eine Basisisolierung gegenüber der Netzversorgung. Notbeleuchtung: Dieses LED-Betriebsgerät entspricht der Norm EN 61347-2-13, Anhang J und ist für Notbeleuchtungssysteme entsprechend EN 60598-2-22 geeignet, mit Ausnahme von Systemen, die an Arbeitsplätzen mit besonderer Gefährdung verwendet werden. Hiermit erklärt die Inventronics GmbH, dass der Funkantagenty OTI DALI 15/220-240/1A0 NFC der Richtlinie 2014/53/EU entspricht. Der vollständige Text der EU-Konformitätserklärung ist unter der folgenden Internetadresse verfügbar: www.inventronicsglobal.com.

Frequenzbereich: 13 553 – 13 567 kHz.

Technische Unterstützung: www.inventronicsglobal.com

1) Konstantstrom-LED-Betriebsgerät; 2) t_c -Punkt; 3) Hergestellt in China; 4) Bild dient nur als Referenz, gültiger Aufdruck auf dem Produkt; 5) Netzversorgung; 6) Eingang; 7) Ausgang; 8) Jahr; 9) Woche; 10) Sicherheitsinformationen für die unabhängige Installation und Nutzung; 11) OTI DALI 15 NFC eignet sich für die direkte Montage in/auf normal entflammaren Oberflächen; 12) OTI DALI 15 NFC eignet sich nicht für die direkte Montage in/auf normal entflammaren Oberflächen. 13) Um die MM-Anforderungen (Montage auf leicht entflammaren Oberflächen) gem. DIN 57710 zu erfüllen, ist t_c max. = 75 °C zulässig.

Ⓞ Informations pour l'installation et le fonctionnement : Connecter uniquement un type de charge LED. L'arrêt de la charge se produit si Uout est inférieur à 7.5V ou supérieur à 54V. Informations de câblage (voir fig. A) : Ne pas brancher les sorties de deux unités ou plus. Configuration du courant de sortie = via logiciel de programmation avec l'interface DALI ou via Near Field Communication (NFC). Coupez impérativement l'alimentation secteur au préalable. Le raccordement secteur aux bornes 23-24 causera des dommages irréversibles à l'unité. Longueur maximale des lignes 23/24 : 2 m sans modules. L'interface DALI fournit une isolation de base du raccordement secteur. Éclairage d'urgence : Cet alimentateur LED est conforme à la norme EN 61347-2-13, annexe J, et convient aux installations d'éclairage d'urgence selon la norme EN 60598-2-22, à l'exception de celles utilisées dans des zones d'activités à haut risque. Inventronics GmbH atteste par la présente de la conformité de l'équipement radio OTI DALI 15/220-240/1A0 NFC avec la directive 2014/53/UE. Le texte de cette déclaration UE de conformité peut être consulté dans son intégralité à l'adresse suivante : www.inventronicsglobal.com.

Bande de fréquences : 13 553 – 13 567 kHz.

Support technique : www.inventronicsglobal.com

1) Alimentation LED courant constant; 2) Point t_c ; 3) Fabriqué en Chine; 4) image non contractuelle, se référer aux inscriptions sur le produit; 5) Alimentation électrique; 6) Entrée; 7) Sortie; 8) Année; 9) Semaine; 10) Consignes de sécurité pour une installation et une utilisation indépendantes; 11) OTI DALI 15 NFC est adapté au montage direct dans/sur des surfaces inflammables normales; 12) OTI DALI 15 NFC n'est pas adapté au montage direct dans/sur des surfaces inflammables normales. 13) Afin de satisfaire aux exigences MM (montage sur surfaces facilement inflammables) conformément à la norme DIN 57710, une température t_c maximale de 75 °C est autorisée.

Ⓞ Informazioni su installazione e funzionamento: Collegare solo il tipo di carico LED. Lo spegnimento del carico si verifica se Uout è inferiore a 7.5 V o superiore a 54 V. Informazioni sul cablaggio (vedi figg. A): Non connettere le uscite di due o più unità. Regolazione corrente in uscita = via software di programmazione usando l'interfaccia DALI o via Near Field Communication (NFC) solamente con rete in modalità spenta. L'unità verrà danneggiata permanentemente se la tensione di rete viene applicata ai terminali 23-24. Linee 23/24 max. 2 m lunghezza intera esclusi moduli. L'interfaccia DALI fornisce un isolamento di base contro la rete elettrica. Illuminazione d'emergenza: Questo alimentatore LED, secondo EN 61347-2-13 allegato J, è adatto ad apparecchi di illuminazione di emergenza, conformemente a EN 60598-2-22, fatta eccezione per quelli utilizzati in aree dove vengono svolte mansioni ad alto rischio. Con la presente, Inventronics GmbH dichiara che l'equipaggiamento radio di tipo OTI DALI 15/220-240/1A0 NFC è conforme alla direttiva 2014/53/EU. Il testo completo della dichiarazione di conformità europea è disponibile sul seguente indirizzo: www.inventronicsglobal.com.

Intervallo di frequenza: 13 553 – 13 567 kHz.

Supporto tecnico: www.inventronicsglobal.com;

1) Alimentazione LED a corrente costante; 2) Punto t_c ; 3) Prodotto in Cina; 4) immagine solo come riferimento, stampa valida sul prodotto; 5) Rete; 6) Ingresso; 7) Uscita; 8) Anno; 9) Settimana; 10) Informazioni di sicurezza per installazione e uso indipendenti; 11) OTI DALI 15 NFC idoneo per il montaggio diretto in/su superfici normalmente infiammabili; 12) OTI DALI 15 NFC non idoneo per il montaggio diretto in/su superfici normalmente infiammabili. 13) Per rispettare i requisiti MM (montaggio su superfici facilmente infiammabili) secondo il DIN 57710, è permessa una massima t_c = 75 °C.

Ⓞ Indicaciones de instalación y funcionamiento: Conecte solo los tipos de carga LED. La carga se desconecta si la Uout es inferior a 7.5 V o superior a 54 V. Indicaciones sobre cableado (véase la fig. A): No conecte las salidas de dos o más unidades. Ajuste de la corriente de salida mediante software de programación usando la interfaz DALI o mediante NFC (comunicación de campo cercano) solo con la red en modo apagado. La unidad resultará dañada si la red eléctrica se aplica a las terminales 23-24. Líneas 23/24 máx. 2 m de longitud completa sin incluir módulos. La interfaz DALI ofrece un aislamiento básico frente a la red eléctrica. Iluminación de emergencia: Esta fuente de alimentación LED cumple la norma EN 61347-2-13 Annex J y es apta para la iluminación de emergencia conforme a la norma EN 60598-2-22 salvo si se utiliza en áreas donde se realizan tareas de alto riesgo. Por la presente, Inventronics GmbH declara que el equipo de radio tipo OTI DALI 15/220-240/1A0 NFC cumple con la Directiva 2014/53/EU. Puede consultar el texto completo de la declaración de conformidad de la EU en la siguiente dirección de internet: www.inventronicsglobal.com.

Gama de frecuencias: 13 553 – 13 567 kHz.

Asistencia técnica: www.inventronicsglobal.com

1) Fuente de alimentación LED con corriente constante; 2) Punto t_c ; 3) Fabricado en China; 4) La imagen solo es de referencia; la impresión válida se encuentra en el producto; 5) Red; 6) Entrada; 7) Salida; 8) Año; 9) Semana; 10) Información de seguridad para el uso y la instalación independientes; 11) El dispositivo OTI DALI 15 NFC es adecuado para su montaje directo en superficies normalmente inflamables; 12) El dispositivo OTI DALI 15 NFC no es adecuado para su montaje directo en superficies normalmente inflamables. 13) La t_c máxima permitida para cumplir los requisitos MM (montaje en superficies fácilmente inflamables) es de 75 °C según la DIN 57710.

(P) Informação de instalação e funcionamento: Ligue apenas a LEDs. O desligar da carga ocorre se o "U_{out}" estiver abaixo de 7.5V ou acima de 54V. Informação sobre ligação dos cabos (fig. A): Não interligar as saídas de duas ou mais unidades. Regulação da corrente de saída = mediante software de programação utilizando a interface DALI ou via NFC (Near Field Communication) – apenas com a tensão de rede desligada. A unidade será permanentemente danificada se a tensão da rede for aplicada aos terminais 23-24. Comprimento máximo das linhas 23/24: 2 m sem incluir módulos. A interface DALI proporciona um isolamento básico na rede. Iluminação de emergência: Esta fonte de alimentação LED cumpre os requisitos do anexo J da norma EN 61347-2-13 e é adequada para instalação em sistemas de iluminação de emergência conforme a norma EN 60598-2-22, exceto nos usados em áreas de tarefas de alto risco. Pelo presente, Inventronics GmbH declara que o tipo de equipamento de rádio OTI DALI 15/220-240/1A0 NFC cumpre com a Diretiva 2014/53/UE. Pode consultar o completo texto da declaração de conformidade no seguinte site da internet: www.inventronicsglobal.com. Gama de frequências: 13 553 – 13 567 kHz.

Assistência técnica: www.inventronicsglobal.com;

1) Alimentação elétrica do LED por corrente constante; 2) Ponto t_c; 3) Fabricado na China 4) Imagem apenas para referência, estampa válida no produto; 5) Linha de alimentação elétrica; 6) Entrada; 7) Saída; 8) Ano; 9) Semana; 10) Informação de segurança para instalação e utilização independentes; 11) OTI DALI 15 NFC adequado para a montagem direta em superfícies normalmente inflamáveis; 12) OTI DALI 15 NFC não adequado para a montagem direta em superfícies normalmente inflamáveis. 13) Para cumprir os requisitos de MM (montagem em superfícies facilmente inflamáveis) conforme DIN 57710, t_c max. = 75 °C é permitido.

(GR) Πληροφορίες εγκατάστασης και χειρισμού: Συνδέστε μόνο τύπο φορτίου LED. Το φορτίο απενεργοποιείται όταν η τάση εξόδου (U_{out}) είναι κάτω από 7.5V ή άνω των 54V. Πληροφορίες καλωδίωσης (βλ. εκ. Α): Μην συνδέετε τις εξόδους δύο ή περισσότερων μονάδων. Ρύθμιση ρεύματος εξόδου = μέσω προγραμματισμού λογισμικού με χρήση διαπαιφής DALI ή μέσω Επικοινωνίας εγγύτητας επιπέδου (NFC) μόνο σε κατάσταση λειτουργίας εκτός δικτύου. Η μονάδα θα υποστεί μόνιμη βλάβη εάν οι ακροδέκτες 23-24 συνδεθούν με τροφοδοσία ρεύματος. Γραμμές 23/24 = 2 μέτρα μεγ. συνολικό μήκος, χωρίς τις μονάδες. Η διαπαιφή DALI παρέχει βασική μόνωση από το ηλεκτρικό ρεύμα. Φωτισμός έκτακτης ανάγκης: Η τροφοδοσία αυτού του LED είναι σύμφωνη με το EN 61347-2-13 Παράρτημα J και κατάλληλη για προϊόντα φωτισμού έκτακτης ανάγκης σύμφωνα με το EN 60598-2-22, με την εξαίρεση όσων χρησιμοποιούνται σε περιοχές εργασιών υψηλών κινδύνων. Δια το παρόντος, η Inventronics GmbH δηλώνει ότι ο ραδιοφωνικός εξοπλισμός τύπου OTI DALI 15/220-240/1A0 NFC είναι σύμφωνα με την οδηγία 2014/53/EE. Το πλήρες κείμενο της δήλωσης συμμόρφωσης EE είναι διαθέσιμο στην παρακάτω διαδικτυακή διεύθυνση: www.inventronicsglobal.com.

Εύρος συχνότητας: 13 553 – 13 567 kHz.

Τεχνική υποστήριξη: www.inventronicsglobal.com;

1) Ηλεκτρική τροφοδοσία συνεχούς ρεύματος με LED; 2) Σημείο δοκιμής t_c; 3) Χώρα προέλευσης Κίνα; 4) Η εικόνα είναι ενδεικτική. Η έγκυρη εκτύπωση είναι στο προϊόν; 5) Δίκτυο; 6) Είσοδος; 7) Έξοδος; 8) Έτος; 9) Εβδομάδα; 10) Οδηγίες ασφαλείας για ατομική εγκατάσταση και χρήση; 11) OTI DALI 15 NFC – είναι κατάλληλο για απευθείας εφαρμογή σε/πάνω σε επιφάνειες που είναι κατά κανόνα εύφλετες; 12) OTI DALI 15 NFC – δεν είναι κατάλληλο για απευθείας εφαρμογή σε/πάνω σε επιφάνειες που είναι κατά κανόνα εύφλετες. 13) Για την τήρηση των προδιαγραφών MM (τοποθέτηση σε εύφλετες επιφάνειες) σύμφωνα με το πρότυπο DIN 57710, επιτρέπεται λειτουργία σε μέγιστη θερμοκρασία = 75 °C.

(NL) Installatie- en gebruiksinstructies: Sluit alleen het type voor LED-vermogen aan. Het vermogen wordt uitgeschakeld als U_{out} minder dan 7.5 V of meer dan 54 V is. Informatie over bedrading (zie fig. A): Sluit niet de uitgangen van twee of meer units aan. Aanpassing uitgangsstroom: via programmeersoftware die de DALI-interface gebruikt of via Near Field Communication (NFC) alleen als de netstroom is uitgeschakeld. De eenheid zal permanent beschadigd worden als de netstroom wordt aangesloten op de aansluitpunten 23-24. Leidingen 23/24 max. 2 m totale lengte excl. modules. De DALI-interface biedt een basisisolatie tegen netspanning. Noodverlichting: Deze led-stroomvoorziening is in overeenstemming met EN 61347-2-13 addendum J en is geschikt voor

noodverlichtingsarmaturen volgens EN 60598-2-22 met uitzondering van armaturen die worden gebruikt in zones waarin taken met een hoog risico worden uitgevoerd. Inventronics GmbH verklaart hierbij dat de radioapparatuur OTI DALI 15/220-240/1A0 NFC voldoet aan Richtlijn 2014/53/EU. De volledige tekst van de EU-conformiteitsverklaring is beschikbaar op het volgende internetadres: www.inventronicsglobal.com. Frequentiebereik; 13 553 – 13 567 kHz.

Technische ondersteuning: www.inventronicsglobal.com

1) Constante stroom LED voeding; 2) t_c-punt; 3) Geproduceerd in China; 4) afbeelding slechts ter informatie, zie geldig stempel op product; 5) Net; 6) Ingang; 7) Uitgang; 8) Jaar; 9) Week; 10) Veiligheidsinformatie voor onafhankelijke montage en gebruik; 11) OTI DALI 15 NFC geschikt voor directe bevestiging in/op gewone brandbare oppervlakken; 12) OTI DALI 15 NFC ongeschikt voor directe bevestiging in/op gewone brandbare oppervlakken. 13) Om te kunnen voldoen aan de MM-eisen (bevestiging op licht ontvlambare oppervlakken) volgens de norm DIN 57710, is t_c max. = 75 °C goedgekeurd.

(S) Installations- och bruksinstructies: Anslut endast laster av LED-typ. Lasten kopplas bort om U_{out} är under 7.5V eller över 54V. Inkopplingsinformation (se fig. A): Koppla inte ihop kontakterna från två eller fler enheter. Justering av utgående ström = via programmeringsmjukvara med DALI-gränssnittet eller via närfältskommunikation (Near Field Communication, NFC) med nätläge inaktiverat. Enheten kommer att få permanenta skador om huvudströmmen kopplas till terminalerna 23-24. Ledningarna 23/24 max. 2 m hel längd excl. moduler. DALI-gränssnittet ger grundläggande isolering mot huvudledning. Nödbelysning: Denna LED-strömförsörjning uppfyller SS-EN 61347-2-13 bilaga J och är lämplig för nödbelysningsarmaturer enligt SS-EN 60598-2-22, exklusive de som används i arbetsområden förknippade med stora risker. Inventronics GmbH intygar härmed att radioutrustningen av typen OTI DALI 15/220-240/1A0 NFC överensstämmer med direktiv 2014/53/EU. Den fullständiga texten i EU-försäkringen om överensstämmelse finns på följande internetadress: www.inventronicsglobal.com. Frekvensomfång: 13 553-13 567 kHz.

Teknisk support: www.inventronicsglobal.com

1) Konstantström LED-strömförsörjning; 2) t_c-punkt; 3) Tillverkad i Kina; 4) Bild endast avsedd som referens, giltigt tryck på produkten; 5) Nätspänning; 6) Ingång; 7) Utgång; 8) År; 9) Vecka; 10) Säkerhetsinformation för fristående installation och användning; 11) OTI DALI 15 NFC lämplig för direkt montering i/på vanligtvis lättändliga ytor; 12) OTI DALI 15 NFC ej lämplig för direkt montering i/på vanligtvis lättändliga ytor. 13) För att uppfylla MM-kraven (montering på brandfarliga ytor) enligt DIN 57710, högsta tillåtna t_c-temp. är 75 °C.

(FIN) Asennus- ja käyttötiedot: Kytke ainoastaan led-kuormitustyyppiin. Älä- tai ylikuormitus tapahtuu, jos U_{out} on alle 7.5 V tai yli 54 V. Kytkentätiedot (katso kaavio A): Älä kytke kahden tai useamman yksikön lähtöjä toisiinsa. Lähtövirtan säätö = ohjelmiston ohjelmoinnin kautta käytettävällä DALI-liitäntällä tai lähikenttäviestintällä (NFC) vain silloin, jos sähköverkossa ei ole virtaa. Yksikkö vahingoittuu pysyvästi, jos kytkentärimat 23-24 liitetään sähköverkkoon. Linjaan 23 ja 24 kokonaispituus enintään 2 m ilman moduuleja. DALI-liitäntä tarjoaa verkkovirran peruseristyksen. Turvaväläistys: Tämä LED-virtalähde on EN 61347-2-13 -standardin liitteen J mukainen ja soveltuu turvaväläistysasennuksiin EN 60598-2-22 -standardin mukaisesti lukuun ottamatta riskialtista työaluetta. Inventronics GmbH vakuuttaa, että radiolähteytyksi OTI DALI 15/220-240/1A0 NFC on direktiivin 2014/53/EU mukainen. EU-vaatimustenmukaisuusvakuutuksen koko teksti on saatavissa verkko-osoitteesta www.inventronicsglobal.com. Taajuusalue: 13 553 – 13 567 kHz.

Tekninen tuki: www.inventronicsglobal.com;

1) Tasavirtalähde led-moduuleille; 2) t_c-piste; 3) Valmistettu Kiinassa; 4) kuva on vain viitteellinen, tuoteeseen painettu on pätevä; 5) Verkköjännite; 6) Sisääntulo; 7) Ulostulo; 8) Vuosi; 9) Viikko; 10) Erillistä asennusta ja käyttöä koskevat turvallisuustiedot; 11) OTI DALI 15 NFC, joka soveltuu asennettavaksi suoraan normaalisti syttyvälle alustalle; 12) OTI DALI 15 NFC, joka ei sovelleta asennettavaksi suoraan normaalisti syttyvälle alustalle. 13) MM-vaatimusten täyttämiseksi (asennus helposti syttyville pinnoille) standardin DIN 57710 mukaisesti, sallittu t_c-enimmäisarvo = 75 °C.

OPTOTRONIC® LED Power Supply

(N) Installasjons- og driftsinformasjon: Koble kun til LED-lasttyper. Lasten blir koblet ut hvis U_{out} er mindre enn 7.5 V eller mer enn 54 V. Kablingsinformasjon (se fig. A); Ikke koble sammen utganger for to eller flere enheter. Justering av utgangsstrøm = via programmeringsprogrammering ved bruk av DALI-grensesnittet eller via nærfeltkommunikasjon (NFC) kun når strømmen er slått av. Enheten skades permanent hvis det brukes nettspør på terminalene 23–24. Maks. lengde for ledningene 23/24 er 2 meter, ekskludert moduler. DALI-grensesnittet gir grunnleggende isolering mot nettspør. Nodlys: Denne LED-stromforsyningen overholder EN 61347–2-13 vedlegg J og er egnet for nodlysarmerer iht. EN 60598–2-22, med unntak av de som blir brukt i hvirtskoområder. Inventronics GmbH erklærer herved at radioutstyrstypen OTI DALI 15/220-240/1A0 NFC er i samsvar med direktiv 2014/53/EU. Hele teksten for EU-erklæringen om samsvar er tilgjengelig på følgende Internett-adresse: www.inventronicsglobal.com.

Frekvensområde: 13 553–13 567 kHz.

Teknisk støtte: www.inventronicsglobal.com

1) Konstant strøm LED strømforsyning; 2) t_c -punkt; 3) Produsert i Kina; 4) Bilde kun for referanseformål, gyldig påtrykk på produktet; 5) Ledningsnett; 6) Inngang; 7) Utgang; 8) År; 9) Uke; 10) Sikkerhetsmessig informasjon for uafhængig installasjon og bruk; 11) OTI DALI 15 NFC som er egnet til direkte montering i/på normalt sett antennelege overflater; 12) OTI DALI 15 NFC som ikke er egnet til direkte montering i/på normalt sett antennelege overflater. 13) For å oppfylle MM-kravene (montering på lettantennelege overflater) i henhold til DIN 57710 er t_c -max. = 75 °C tillatt.

(DK) Installations- og driftsoplysninger: Tilslut kun LED af belastningstypen. Belastningen afbrydes hvis U_{out} er under 7.5 V eller over 54 V. Anvisninger for ledningsføring (se fig. A): Forbind ikke udgangene fra to eller flere enheder. Justering af udgangsstrøm = via programmeringssoftware ved hjælp af DALI-grænsefladen eller via nærfeltkommunikation (NFC) og kun ved frakoblet netstrøm. Enheden beskadiges permanent, hvis klemmerne 23-24 tilsluttes netstrøm. Samlet længde på ledningerne 23/24 på maks. 2 m ekskl. moduler. DALI-grænsefladen giver en grundlæggende isolering mod lysnettet. Nødbelysning: Nødbelysning: Denne LED-stromforsyning opfylder bilag J af EN 61347-2-13 og er velegnet til nødbelysningsarmaturer i henhold til EN 60598-2-22 med undtagelse af armaturer, der bruges på steder med højrisikoområder. Hermed erklærer Inventronics GmbH, at OTI DALI 15/220-240/1A0 NFC-radioudstyr overholder direktiv 2014/53/EU. EU-overensstemmelseserklæringens fulde tekst er tilgængelig på følgende internetadresse: www.inventronicsglobal.com.

Frekvensområde: 13.553-13.567 kHz.

Teknisk support: www.inventronicsglobal.com

1) Konstant strøm LED strømforsyning; 2) t_c -punkt; 3) Fremstilt i Kina; 4) billede er kun til referanse, gyldigt tryk på produktet; 5) El-net; 6) Input; 7) Output; 8) År; 9) Uge; 10) Sikkerhedsinformasjoner for uafhængig installasjon og bruk; 11) OTI DALI 15 NFC er egnet til direkte montering i/på normalt brennbare overflater; 12) OTI DALI 15 NFC er ikke egnet til direkte montering i/på normalt brennbare overflater. 13) Med henblik på oppfyllelse af MM-kravene (montering på let brennbare overflater) i henhold til DIN 57710: maks. tillatt t_c = 75 °C.

(CZ) Informace k instalaci a provozu: Připojte pouze LED zátěž. Zátěž je odpojena, pokud je výstupní napětí nižší než 7.5 V nebo vyšší než 54 V. Informace k zapojení (viz obr. A): Nespojujte výstupy dvou nebo více jednotek. Nastavení výstupního proudu = prostřednictvím programovacího softwaru s využitím rozhraní DALI nebo prostřednictvím Near Field Communication (NFC) pouze v režimu vypnutého napájení ze sítě. Pokud je na konektorech 23-24 připojeno napájení ze sítě, dojde k trvalému poškození jednotky. Max. celková délka kabelů 23/24 za modulu je 2 m. Rozhraní DALI nabízí základní izolaci proti síti. Bezpečnostní osvětlení: Tento zdroj napájení pro LED je v souladu s přílohou J normy ČSN EN 61347-2-13 a je vhodný pro bezpečnostní osvětlení podle normy ČSN EN 60598-2-22 kromě těch, které se používají v oblastech s vysokým rizikem. Společnost Inventronics GmbH tímto prohlašuje, že rádiové součásti typu OTI DALI 15/220-240/1A0 NFC jsou v souladu s evropskou směrnicí 2014/53/EU. Plné znění prohlášení EU o shodě je k dispozici na následující internetové adrese: www.inventronicsglobal.com.

Frekvenční rozsah: 13 553–13 567 kHz.

Teknická podpora: www.inventronicsglobal.com;

1) Napájení LED konstantním proudem; 2) bod měření teploty t_c ; 3) Vyrobeno v Číně; 4) obrázek jen jako reference, platný potisk je na výrobku; 5) Síť; 6) Vstup; 7) Výstup; 8) Rok; 9) Týden; 10) Bezpečnostní informace pro samostatnou instalaci a použití; 11) OTI DALI 15 NFC vhodný pro

přímou montáž do normálně hořlavých povrchů / na normálně hořlavé povrchy; 12) OTI DALI 15 NFC nevhodný pro přímou montáž do normálně hořlavých povrchů / na normálně hořlavé povrchy. 13) Pro splnění požadavků MM (montáž na snadno hořlavé povrchy) podle normy DIN 57710 je povolena t_c max. = 75 °C.

(RU) Информация по монтажу и использованию: Подключайте только светодиодные устройства. Отключение нагрузки происходит только в том случае, если U_{out} опускается ниже 7.5 В или поднимается выше 54 В. Информация о подключении (см. рис. А): Не соединяйте выходы двух или более устройств. Регулировка выходного тока = с помощью программного обеспечения для программирования с использованием интерфейса DALI или через NFC (беспроводная связь ближнего радиуса действия) при выключенном питании. Устройство будет повреждено без возможности восстановления, если на клеммы 23–24 будет подано питание. Линии 23/24 – макс. 2 м общей длины, кроме модулей. Защита от поражения электрическим током обеспечивается основной изоляцией интерфейса DALI. Аварийное освещение: Данный источник электропитания LED соответствует стандарту EN 61347-2-13, дополнение J, и подходит для установки аварийного освещения по стандарту EN 60598-2-22, кроме устройств, используемых в зонах повышенной опасности. Настоящим Inventronics GmbH заявляет, что тип радиоборудования OTI DALI 15/220-240/1A0 NFC соответствует Директиве 2014/53/ЕС. Полный текст декларации соответствия ЕС доступен по следующему интернет-адресу: www.inventronicsglobal.com.

Диапазон частот: 13 553–13 567 кГц.

Техническая поддержка: www.inventronicsglobal.com

1) Питание светодиодов постоянным током; 2) датчик контроля теплового режима; 3) Сделано в Китае; 4) изображение используется только в качестве примера, действительная печать на продукте; 5) Питание; 6) Вход; 7) Выход; 8) Год; 9) Неделя; 10) Информация по технике безопасности при независимом монтаже и использовании; 11) OTI DALI 15 NFC пригоден для непосредственной установки на поверхностях из нормально воспламеняемых материалов; 12) OTI DALI 15 NFC не пригоден для непосредственной установки на поверхностях из нормально воспламеняемых материалов. 13) С учетом требований категории MM (установка на легко воспламеняющихся поверхностях) согласно стандарту DIN 57710, разрешенная максимальная температура составляет 75 °C.

(KZ) Ақпаратты орнату және қолдану туралы ақпарат: Тек LED қуат түрін қосыңыз. Қуат, егер 7.5В шамасынан төмен немесе немесе 54В шамасынан жоғары болған кезде сенеді. Сығарта жұмыс туралы ақпарат (А суреттерін қараңыз): Кезі не одан артық бөлекті шығаратын қоспаңыз. Шығыс токты реттеу = DALI интерфейсінің пайдаланатын бағдарламалық жасақтама арқылы немесе желінің өшірулі режимінде ғана жақын өріс байланысы (NFC) арқылы. 23-24 клеммаларына қуат көзі қолданылған жағдайда блокқа қайтымыс зақым келеді. 23/24 желілері, макс. толық ұзындығы 2 м, модульдерді қоспағанда. DALI интерфейсі электр желісінің негізгі оқшаулау функциясын қамтамасыз етеді. Апаттық жағдайда жарықтандыру: Бұл жарықдиодты қуат көзі EN 61347-2-13 стандартының J қосымшасындағы талаптарға сәйкес келеді және жоғары қауіп бар тапсырма аймақтарын санамағанда, EN 60598-2-22 стандартына сәйкес апаттық жағдайда жарықтандыру қамбаттары үшін жарамды. Осы құжат арқылы Inventronics GmbH компаниясы OTI DALI 15/220-240/1A0 NFC негізгі модулі атты радиожабық түрінің 2014/53/ЕУ директивасындағы талаптарға сәйкес келетінін хабарлайды. ЕО талаптарына сәйкестік жөніндегі декларацияның толық мәтінін мына мекенжайдан таба аласыз: www.inventronicsglobal.com.

Жілік ауқымы: 13 553 – 13 567 кГц.

Техникалық қолдау: www.inventronicsglobal.com

1) Тұрақты LED ток көзі; 2) ТБ нүктесі; 3)Қытайда жасалған; 4) Сурет тек мысал ретінде берілген, жарамды басылманы өнімде; 5) Электр желісі; 6) Кіріс қуат; 7) Шығыс қуат; 8) Жыл; 9) Апта; 10) Жеке орнатқы және пайдалануға арналған қауіпсіздік ақпараты; 11) OTI DALI 15 NFC қалыпты қарқынмен жанытатын зат беттерінің ішіне /үстіне орнатуға арналған; 12) OTI DALI 15 NFC қалыпты қарқынмен жанытатын зат беттерінің ішіне /үстіне орнатуға арналмаған.13) DIN 57710 стандарты бойынша MM талаптарына (жеңіл тұтанатын беттерге монтаждау) сәйкес болу үшін макс. ТБ = 75 °C шамасы рұқсат етіледі.

OPTOTRONIC® LED Power Supply

(H) Beépítési és működtetési információk: Csak LED jellegű terhelést csatlakoztasson. A terhelés lekapszólódik, amennyiben a kimeneti feszültség (U_{out}) 7.5V alatt, vagy 54V felett van. Vezetékezési információ (lásd A rajz); Ne kapcsolja össze két vagy több egység kimeneteit. A kimeneti áramerősség szabályozása szoftveresen programozható a DALI interfészen vagy NFC-n (Near Field Communication) keresztül csak feszültségmentesített módban. Az egység tönkremegy, ha hálózati feszültséget vezet a 23–24-es csatlakozókba. A 23/24-es vezeték teljes hossza max. 2 m lehet, ha a modulokat nem számítjuk bele. A DALI interfész biztosítja a hálózati csatlakozók elleni alapszigetelést. Vészvilágítás: Ez a LED-tápegység megfelel az EN 61347-2-13 szabvány J mellékletének, és az EN 60598-2-22 szabvány értelmében alkalmas vészvilágító lámpákkal való használatra, kivéve a kockázatos területen használt lámpákat. Az Inventronics GmbH kijelenti, hogy az OTI DALI 15/220-240/1A0 NFC típusú rádióberendezés megfelel a 2014/53/EU irányelv követelményeinek. Az európai uniós megfelelőségi nyilatkozat teljes szövege a következő webhelyen tekinthető meg: www.inventronicsglobal.com.

Frekvenciatartomány: 13 553 – 13 567 kHz.

Műszaki támogatás: www.inventronicsglobal.com

1) Áramgenerátor LED tápegység; 2) hővédelmi egység; 3) Származási hely; 4) Kína; 4) az ábra csak illusztráció, érvényes felirat a terméken; 5) Hálózat; 6) Bemenet; 7) Kimenet; 8) Év; 9) Hét; 10) Biztonsági információk a független felszereléshez és használatához; 11) Normális körülmények között gyűlékony felületekbe/felületekre való közvetlen beszereléshez alkalmas OTI DALI 15 NFC; 12) Normális körülmények között gyűlékony felületekbe/felületekre való közvetlen beszereléshez nem alkalmas OTI DALI 15 NFC. 13) Az MM követelményeinek (nagyon gyűlékony felületre való felszerelés) való megfeleléshez a DIN 57710 szabvány szerint a t_c értéke legfeljebb 75 °C lehet.

(PL) Wskazówki dotyczące instalacji i użytkowania: Podłączać wyłącznie diodowe źródła światła. Źródło światła wyłącza się, gdy U_{out} wyniesie mniej niż 7.5V lub powyżej 54V. Wskazówki dotyczące okablowania (patrz rys. A): Nie łączyć ze sobą wyjść dwóch lub większej liczby zasilaczy. Nastawienie prądu wyjściowego = przez oprogramowanie wykorzystujące do programowania interfejs DALI lub poprzez komunikację bliskiego zasięgu (NFC) dostępną tylko w trybie wyłączonego napięcia sieciowego. Jeśli napięcie sieciowe zostanie podłączone do zacisków 23-24, zasilacz zostanie trwale uszkodzony. Całkowita maksymalna długość przewodów 23/24 z wyłączeniem modułów wynosi 2 m. Interfejs DALI zapewnia podstawową izolację od sieci elektrycznej. Oświetlenie awaryjne: Ten zasilacz LED spełnia wymagania Załącznika J do normy EN 61347-2-13 i jest odpowiedni do oprav oświetlenia awaryjnego zgodnie z normą EN 60598-2-22 z wyjątkiem tych stosowanych w obszarach, gdzie przeprowadzane są zadania o wysokim poziomie ryzyka. Niniejszym firma Inventronics GmbH oświadcza, że urządzenie radiowe typu OTI DALI 15/220-240/1A0 NFC spełnia wymagania dyrektywy 2014/53/UE. Pełny tekst deklaracji zgodności UE jest dostępny na stronie internetowej pod adresem: www.inventronicsglobal.com.

Zakres częstotliwości: od 13 553 do 13 567 kHz.

Wsparcie techniczne: www.inventronicsglobal.com

1) Zasilacz prądowy do LED; 2) punkt pomiaru temperatury t_c ; 3) Wyprodukowano w Chinach; 4) Obraz służy jedynie jako przykład, obowiązujący nadruk znajduje się na produkcie; 5) Zasilanie; 6) Wejście; 7) Wyjście; 8) Rok; 9) Tydzień; 10) Informacje dotyczące bezpieczeństwa samodzielnego montażu i użytkowania; 11) OTI DALI 15 NFC nadaje się do montażu bezpośrednio w/n materiałach normalnie palnych; 12) OTI DALI 15 NFC nie nadaje się do montażu bezpośrednio w/n materiałach normalnie palnych. 13) W celu spełnienia wymogów MM (montaż na powierzchniach łatwopalnych) zgodnie z normą DIN 57710 dopuszczalna temperatura maksymalna w punkcie t_c wynosi 75°C.

(SK) Informácie o inštalácii a prevádzke: Prípadajte len zafatzenie typu LED. Vypnutie zafatzenia nastane, ak je hodnota U_{out} nižšia ako 7.5 V alebo vyššia ako 54 V. Informácie o zapojení (viď obr. A): Nespájajte výstupy dvoch alebo viacerých jednotiek. Nastavenie výstupného prúdu = prostredníctvom programovacieho softvéru pomocou rozhrania DALI alebo pomocou protokolu Near Field Communication (NFC) iba v režime vypnutého sieťového napájania. Jednotka sa natrvalo poškodí, ak sa na svorky 23 – 24 priviedie sieťové napájanie. Vodiče 23/24 maks. 2 m, celá dĺžka okrem modulu. Rozhranie DALI poskytuje základnú izoláciu voči elektrickej sieti. Núdzové osvetlenie: Tento napájací zdroj LED je v súlade s normou EN61347-2-13, príloha J, a je vhodný pre núdzové osvetľovacie

zariadenia podľa normy EN 60598-2-22 s výnimkou tých, ktoré sa používajú v oblastiach s vysokorizikovými úložkami. Spoločnosť Inventronics GmbH týmto vyhlasuje, že základné rádiové zariadenie typu OTI DALI 15/220-240/1A0 NFC je v súlade s ustanoveniami smernice 2014/53/EU. Plné znenie vyhlásenia o zhode EÚ nájdete na nasledujúcej internetovej adrese: www.inventronicsglobal.com.

Rozsah frekvencie: 13 553 – 13 567 kHz.

Technická podpora: www.inventronicsglobal.com

1) LED napájací zdroj s konštantným prúdom; 2) bod merania teploty t_c ; 3) Vyrobené v Číne; 4) obrázok je len pre referenciu, reálna potlač sa nachádza na výrobku; 5) Napájanie; 6) Vstup; 7) Výstup; 8) Rok; 9) Tyždeň; 10) Bezpečnostné pokyny pre samostatnú inštaláciu a používanie; 11) OTI DALI 15 NFC sú vhodné na montáž priamo do/na obvyklé horľavé povrchy; 12) OTI DALI 15 NFC nie sú vhodné na montáž priamo do/na obvyklé horľavé povrchy. 13) Na splnenie požiadaviek MM (montáž na ľahko zápalné povrchy) podľa normy DIN 57710 je povolená max. $t_c = 75$ °C.

(SL) Informacije o namestitvi in delovanju: Priključite samo LED vrsto obremenitve. Izklp obremenitve se zgodi, če U_{out} je pod 7.5 V ali nad 54 V. Informacije o ožičenju (glejte sliko A): Ne povezuje izhodov dveh ali več enot. Prilagoditev izhodnega toka = prek programske opreme za programiranje z vmesnikom DALI ali prek komunikacije s tehnologijo bližnjega polja (NFC) izključno v načinu izklpjenega omrežja. Enota se trajno poškoduje, če se napetost dovaja na terminale 23–24. Napeljava 23/24 najv. 2 m celotne dolžine brez modulov. Vmesnik DALI zagotavlja osnovno izolacijo omrežne napetosti. Zasilna razsvetljava: To LED-napajanje je skladno z EN 61347-2-13 Priloga J in je primerno za vire zasilne razsvetljave v skladu z EN 60598-2-22, razen za tiste, ki se uporabljajo na območjih z visoko stopnjo tveganja. Podjetje Inventronics GmbH izjavlja, da je radijska oprema tipa OTI DALI 15/220-240/1A0 NFC skladna z Direktivo 2014/53/EU. Polno besedilo izjave o skladnosti EU je na voljo na naslednjem spletnem naslovu: www.inventronicsglobal.com.

Frekvenčno območje: 13 553 – 13 567 kHz.

Tehnična podpora: www.inventronicsglobal.com

1) Stalni tok napajanje LED; 2) senzor temperature; 3) Izdelano na Kitajskem; 4) Slika je samo za referenco, veljaven natis je na izdelku; 5) Napeljava; 6) Vhod; 7) Izhod; 8) Leto; 9) Teden; 10) Informacije o varnosti za neodvisno inštalacijo in uporabo; 11) OTI DALI 15 NFC je primeren za neposredno montažo na normalno vnetljivih površinah; 12) OTI DALI 15 NFC ni primeren za neposredno montažo na normalno vnetljivih površinah. 13) Za izpolnitev zahtev MM (vgradnja na lahko vnetljive površine) v skladu s standardom DIN 57710 je najvišja dovoljena temperatura senzorja 75 °C.

(TR) Kurulum ve işletim bilgisi: Sadece LED yük türünü bağlayın. U_{out} 7.5V altında veya 54V üstünde olursa yük kapanır. Kablo bağlantısı bilgisi (bakınız şekil A): İki veya daha fazla ünitiden çıkışları bağlamayın. Çıkış akımı düzenlemesi = DALI arayüzü kullanılarak programlama yazılımı veya yalnızca elektrik bağlantısı kapalı modundayken Yakın Alan İletişimi (NFC) aracılığıyla. Ana şebeke 23-24 bağlantı uçlarına uygunlarca ünite kalıcı olarak hasar görür. Modüller dışında maks. 2 m toplam uzunlukta 23/24 hatları. DALI arayüzü, elektrik bağlantısına karşı temel yalıtım sağlar. Acil Durum İşgisi: Bu LED güç kaynağı; EN 61347-2-13 (Ek J) ile uyumlu olarak EN 60598-2-22 (yüksek riskli galısmı alanlarında kullanılanlar hariç) uyarınca acil durum işgisi armatürleri için uygundur. Inventronics GmbH, OTI DALI 15/220-240/1A0 NFC türü radyo teçizatının 2014/53/EU direktifleriyle uyumlu olduğunu beyan eder. AB uyum beyanının tam metnini şu internet adresinden ulaşabilirsiniz: www.inventronicsglobal.com.

Frekans aralığı: 13 553 – 13 567 kHz.

Teknik destek: www.inventronicsglobal.com

1) Sabit akım LED Güç Kaynağı; 2) t_c ölçüm noktası; 3) Çin'de üretilmiştir; 4) resim yalnızca referans amaçlıdır, geçerli baskı ürün üzerindedir; 5) Şebeke; 6) Giriş; 7) Çıkış; 8) Yıl; 9) Hafta; 10) Bağımsız kurulum ve kullanım için günlük bilgiler; 11) Kendiliğinden yancı yüzeylerin içine/üzerine doğrudan montaja uygun OTI DALI 15 NFC; 12) Kendiliğinden yancı yüzeylerin içine/üzerine doğrudan montaja uygun olmayan OTI DALI 15 NFC. 13) DIN 57710 uyarınca, MM gereksinimlerini (kolay yancı yüzeylere montaj) yerine getirmek için izin verilen en yüksek t_c değeri 75°C'dir.

(HF) Информације о уградњи и руковању: Спојте само LED врсту оптерећења. Искључење оптерећења догађа се ако је U_{out} испод 7.5 V или изнад 54 V. Информације о оžичењу (види одломак А): Немојте спајати излазе дјвију или више јединица. Прилагодба излазне струје = програмирањем софтвера помоћу суџеља DALI или путем технологије NFC (Near Field Communication) само када је напојен искључен. Јединица ће се трајно оштетити ако се на прикључке 23 – 24 припоји напон електричне мреже. Водови 23/24 макс. 2 m укупне дужине без модула. Суџељ DALI нуди основну изолацију за електричне водове. Расвјета у hitним ситуацијама: ово LED напајање сукладно је с нормом EN61347-2-13. Dodatak J је те погодно за инсталације расвјете у hitним ситуацијама у складу с нормом EN 60598-2-22, осим оних које се користе у подручјима за јако ризичне задатке. Овие Inventronics GmbH потврђује да је врста радиоопреме OTI DALI 15/220-240/1A0 NFC у складу с директивом 2014/53/EU. Потпуни текст UE изјаве о сукладности доступан је на слједећој интернетској адреси: www.inventronicsglobal.com.

Распон фреквенције: 13 553 – 13 567 kHz.

Техничка подршка: www.inventronicsglobal.com

1) Погонски уређај за LED који констатно испоручује ел. енергију; 2) тачка тц; 3) Земља подријетла: Кина; 4) слика служи само као референца, важећи испис на производу; 5) Мрежа; 6) Улаз; 7) Излаз; 8) Година; 9) Тједан; 10) Сигурносне информације за самосталну инсталацију и употребу; 11) Уређај OTI DALI 15 NFC прикљадан је за изравну уградњу у / монтажу на нормално запалије површине; 12) Уређај OTI DALI 15 NFC није прикљадан за изравну уградњу у / монтажу на нормално запалије површине. 13) Да би се задовољили MM предувјети (једноставна монтажа на запалијим површинама) у складу с нормом DIN 57710, допуштена максимална температура на тестној тачки = 75 °С.

(RO) Instrucțiunile de montaj și operare: Conectați numai sarcini tip LED. Deconectarea sarcinilor are loc dacă U_{out} (tensiunea de ieșire) este mai mică de 7.5V sau mai mare de 54V. Indicații de cablare (vedeți fig. A): Nu conectați ieșirile a două sau mai multe unități. Reglarea curentului de ieșire = prin software de programare folosind interfața DALI sau prin Comunicare prin câmp de proximitate (NFC) numai în modul decuplat de la rețea. Unitatea va fi deteriorată ireversibil dacă se aplică tensiune de rețea la terminalele 23-24. Liniiile 23/24 – max. 2 m lungime totală, exclusiv module. Interfața DALI asigură o izolație de bază în raport cu rețeaua electrică. Iluminare de urgență: Această sursă de alimentare pentru LED este conformă cu standardul EN 61347-2-13 Anexa J și este potrivită pentru sisteme de iluminare de urgență, conform cu EN 60598-2-22, cu excepția celor utilizate în zone de activități de mare risc. Inventronics GmbH declară prin prezenta că echipamentul radio tip OTI DALI 15/220-240/1A0 NFC este conform cu Directiva 2014/53/UE. Textul integral al Declarației de Conformitate UE este disponibil la următoarea adresă de internet: www.inventronicsglobal.com.

Interval de frecvență: 13.553 – 13.567 kHz.

Asistență tehnică: www.inventronicsglobal.com

1) Sursa de alimentare pe LED cu curent continuu; 2) punct de control al temperaturii; 3) Produs în China; 4) Imaginea este doar orientativă, cea corectă se află pe produs; 5) Rețea; 6) Intrare; 7) Ieșire; 8) An; 9) Saptamana; 10) Informații privind securitatea pentru instalare și utilizare independentă; 11) OTI DALI 15 NFC potrivit montării directe in/pe suprafețe inflamabile în mod normal; 12) OTI DALI 15 NFC nepotrivit montării directe in/pe suprafețe inflamabile în mod normal. 13) Pentru a îndeplini cerințele MM (montarea pe suprafețe ușor inflamabile) conform DIN 57710, se permite t_c max. = 75°C.

(BG) Информация за монтаж и работа: Свързвайте само светодиодни товари. Товара се изключва при U_{out} под 7.5V или над 54V. Инструкция за окабеляване (виж фиг. А): Не свързвайте изходите на два или повече модула. Регулиране на изходния ток = чрез софтуер за програмиране с помощта на интерфейса DALI или чрез NFC (Near Field Communication; комуникация в близко поле) само в режим на изключено електрозахранване. Модулът ще се повреди окончателно, ако се приложи електрозахранване директно към клемите 23-24. Линии 23/24 макс. 2 m цяла дължина (без модулите). Интерфейсът DALI предоставя базова изолация от електрозахранването. Аварийно осветление: Този трансформатор за LED в съответствие с EN 61347-2-13, Приложение J, и е подходящ за аварийни осветителни тела съгласно EN 60598-2-22, с изключение на таква, използвани в зони, където се изпълняват високорискови задачи. С настоящото Inventronics GmbH декларира, че радиооборудването тип OTI DALI 15/220-240/1A0 NFC е в съответствие с Директива 2014/53/ЕС. Пълният текст на Декларацията за съответствие на ЕС е достъпен на следния интернет адрес: www.inventronicsglobal.com.

Честотен диапазон: 13 553 – 13 567 kHz.

Техническа поддръжка: www.inventronicsglobal.com

1) Светодиодно захранване с постоянен ток; 2) t_c точка; 3) Страна на произход: Китай; 4) Изображението е само за информация, точно изображение върху продукта; 5) Мрежово захранване; 6) Вход; 7) Изход; 8) Година; 9) Седмица; 10) Информация за безопасност за самостоятелно инсталиране и използване; 11) OTI DALI 15 NFC, подходящ за директен монтаж във/върху нормално запалими повърхности; 12) OTI DALI 15 NFC, неподходящ за директен монтаж във/върху нормално запалими повърхности. 13) За да бъдат изпълнени изискванията на MM (монтаж върху леснозапалими повърхности) съгласно DIN 57710, се разрешава t_c max. = 75°C.

(EST) Teave paigaldamise ja kasutamise kohta: Ühendage ainult LED võimsustüübiga. Toide lülitatakse välja, kui U_{out} langeb alla 7.5 V või kerkib üle 54 V. Juhtmete paigaldamine (vaata joonis A): Ärge ühendage kahe või rohkema üksuse väljundit. Väljundvoolu seadistus = programmeerimistarkvara kaudu DALI liidese või lähiväljasiside (NFC) abil, kui põhitööle on väljalülitatud režiimis. Üksus kahjustub jäädavalt, kui vooluvõrku ühendatakse klemmid 23-24. Liinid 23/24 max 2 m kogupikkusega, v.a moodulid. DALI ehk digitaalselt adresseeritava valgustuse juhtimissüsteem tagab peamise võrguvoolu isolatsiooni. Avariivalgustid. See LED toiteallikas vastab standardi EN 61347-2-13 lisale J ja sobib avariivalgustitele, mis vastavad standardile EN 60598-2-22, välja arvatud kõrge riskitasemega aladel kasutatavate avariivalgustite puhul. Käesolevaga kinnitab Inventronics GmbH, et raadioseadme tüüp OTI DALI 15/220-240/1A0 NFC vastab direktiivi 2014/53/EL nõuetele. EL-i vastavuskiinituse kogutekst on saadaval Interneti-aadressil www.inventronicsglobal.com.

Sagedusvahemik: 13 553 – 13 567 kHz.

Tehniline tugi: www.inventronicsglobal.com

1) LED püsivooluallikas; 2) t_c -punkt; 3) Valmistatud Hiinas; 4) pilt on ainult viiteks, kehtiv tempel tootel; 5) Toitekaabel; 6) Sisemine; 7) Väljumine; 8) Aasta; 9) Nädal; 10) Ohutusteave seisevalks paigaldamiseks ja kasutuseks; 11) OTI DALI 15 NFC sobiv otseseks paigaldamiseks tavalistele süttivatele pindadele/pindadesse; 12) OTI DALI 15 NFC mittesobiv otseseks paigaldamiseks tavalistele süttivatele pindadele/pindadesse. 13) MM-nõuetele (paigaldus kergesti süttivatele pindadele) vastamiseks standardi DIN 57710 järgi on lubatud t_c max 75 °C.

(LT) Instaliavimo ir naudojimo informacija: Pajunkite tik LED apkrovos tipą. Automatinis atsijungimas įvyksta jei įtampa žemiau 7.5V arba aukščiau 54V. Laidų išvedžiojimas/pajungimas (žr. A pav.): Nesujunkite dviejų ar daugiau įrenginių išvesčių. Išvesties srovės reguliavimas = programuojant programinę įrangą naudojant DALI sąsają arba naudojant artimo lauko ryšį (NFC) tik išjungto maitinimo režimu. Įrenginys bus nepataisomai sugadintas prijungus maitinimą prie 23–24 jungčių. Linijos 23/24 – maks. 2 m visas ilgis, išsk. modulius. DALI sąsaja užtikrina bazinę izoliaciją nuo maitinimo tinklo. Avarinis apšvietimas: Šis LED maitinimo šaltinis atitinka EN 61347-2-13 priedą J ir tinka avarinio apšvietimo sistemoms pagal EN 60598-2-22, išskyrus tuos, kurie naudojami vietose, kur atliekami didelės rizikos darbai. Šiuo dokumentu „Inventronics GmbH“ patvirtina, kad „OTI DALI 15/220-240/1A0 NFC“ tipo radijo įrenginys atitinka direktyvos 2014/53/ES reikalavimus. Visą ES atitikties deklaracijos tekstą galite rasti šiuo interneto adresu: www.inventronicsglobal.com.

Dažnių diapazonas: 13 553–13 567 kHz.

Techninė pagalba: www.inventronicsglobal.com

1) Nuolatinis srovės LED maitinimo tiekimas; 2) t_c taškas; 3) Pagaminta Kinijoje; 4) paveikslėlis pateiktas tik informaciniais tikslais, galiojanti nuroda yra atspausdinta ant gaminio; 5) Tinklo įtampa; 6) Įvadas; 7) Išvadas; 8) Metai; 9) Savaitė; 10) Saugos informacija savarankiškai diegimui ir naudojimui; 11) OTI DALI 15 NFC tinkamas montuoti tiesiai ant normaliai degių paviršių; 12) OTI DALI 15 NFC netinkamas montuoti tiesiai ant normaliai degių paviršių. 13) Siekiant užtikrinti MM reikalavimų (montavimo ant lengvai leidžgančių paviršių) atitikimą pagal DIN 57710, leidžiama t_c maks. = 75 °C.

OPTOTRONIC® LED Power Supply

(LV) Uzstādīšanas un lietošanas instrukcijas: Pievienojiet tikai slodzes tipa LED. Izslēgšanās slodzes dēļ notiek gadījumā, ja U_{out} ir zemāks par 7.5V vai augstāks par 54V. Elektroinstalācijas instrukcijas (skatiet att. A): Nesavienot divu vai vairāku vienību izvades. Izvades strāvas iestāšanās = ar programmēšanu izmantot DALI saskarni vai ar tuvu darbības lauka saskarniem (NFC) tikai ja izslēgts tīkla spriegums. Ja pie spaiļiem 23-24 tiek pieslēgts tīkla spriegums, ierīce tiks neatgriezeniski bojāta. Kopējais 23/24 vadu maksimālais garums - 2 m bez moduļiem. DALI saskarne nodrošina pamatizolāciju pret elektrotrieku. Avārijas apgaismojums: LED elektroapgāde ir saskaņā ar EN 61347-2-13. J pielikumū un piemērotā gaismekļu ārkārtas apgaismojumam saskaņā ar EN 60598-2-22. Izmērot tos, kas tiek izmantoti augsta riska uzdevumu apgabalos. Inventronics GmbH nodrošina radio aprīkojuma tipa OTI DALI 15/220-240/1A0 NFC atbilstību Direktīvai 2014/53/ES. Viss ES atbilstības deklarācijas teksts pieejams šajā tīmekļa vietnē: www.inventronicsglobal.com.

Frekvences diapazons: 13 553 – 13 567 kHz.

Tehniskais atbalsts: www.inventronicsglobal.com

1) konstantas strāvas LED jaudas padeve; 2) t_c punkts; 3) Ražots Ķīnā; 4) Attēls paredzēts tikai informatīvos nolūkos, spēkā esošas norādes uz produkta; 5) elektrotīkli; 6) Ievade; 7) Izvade; 8) gads; 9) nedēļa; 10) Drošības informācija patstāvīgi uzstādīšanai un lietošanai; 11) OTI DALI 15 NFC piemērots tiešai uzstādīšanai iekšā/uz normāli uzliesmojošām virsmām; 12) OTI DALI 15 NFC nav piemērots tiešai uzstādīšanai iekšā/uz normāli uzliesmojošām virsmām. 13) Lai izpildītu MM prasības (uzstādīšana uz viegli uzliesmojošām virsmām) saskaņā ar standartu DIN 57710, maksimāli pieļaujamā temperatūra ir 75 °C.

(SRB) Informācija ja instalāciju i rad: Priekšūjūte samo LED tip potrošača. Do isključenja potrošača dolazi ako je napon U_{out} manji od 7.5 V ili veći od 54 V. Informacije o ožičenju (pogledajte sl. A): Ne povežite izlaze dve jedinice ili više njih. Podešavanje izlaze struje = putem softvera za programiranje pomoću interfejsa DALI ili putem tehnologija bliske komunikacije (NFC) samo u režimu isključenog mrežnog napajanja. Jedinica će biti trajno oštećena ako se električna mreža primeni na terminalne 23-24. Linije 23/24 maks. 2 m ukupna dužina bez modula. Interfejs DALI su izolovani od mrežnog priključka. Pomoćno osvetljenje: Ovo napajanje za LED trake je usaglašeno sa standardom EN 61347-2-13, Dodatak J i pogodno je za instalacije pomoćnog osvetljenja prema standardu EN 60598-2-22, osim za osvetljenje u okruženjima visokog rizika. Kompanija Inventronics GmbH ovim izjavljuje da je radio oprema vrste OTI DALI 15/220-240/1A0 NFC u skladu sa direktivom 2014/53/EU. Ceo tekst EU deklaracije o usaglašenosti je dostupan na sledećoj internet adresi: www.inventronicsglobal.com. Frekventni opseg: 13.553 kHz – 13.567 kHz.

Tehnička podrška: www.inventronicsglobal.com

1) LED izvor napajanja neprekidnom strujom; 2) merna tačka t_c ; 3) Proizvedeno u Kini; 4) slika samo za referencu, važeća štampa na proizvodu; 5) Mrežni napon; 6) Ulaz; 7) Izlaz; 8) Godina; 9) Nedelja; 10) Bezbednosne informacije za nezavisno montiranje i upotrebu; 11) OTI DALI 15 NFC je pogodan za direktno montiranje u/na normalno zapaljivim površinama; 12) OTI DALI 15 NFC nije pogodan za direktno montiranje u/na normalno zapaljivim površinama. 13) Kako bi se ispunili MM zahtevi (montiranje na lako zapaljive površine) u skladu sa standardom DIN 57710, dozvoljena je t_c maks. = 75 °C.

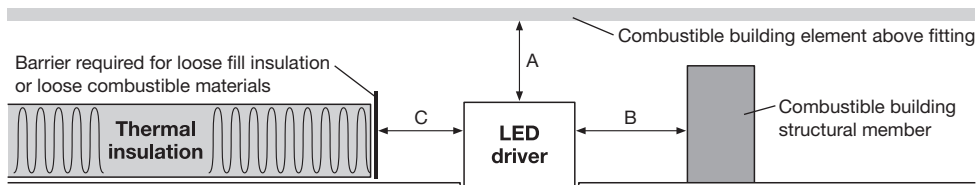
(UA) Інформація по встановленню та використанню: Під'єднуйте лише світлодіодне навантаження. Вимкнення навантаження трапляється якщо напруга менше 7.5В або вище 54В. Інформація по електричній проводці (див. рис. А): Не з'єднуйте виходи кількох пристроїв (двох або більше). Регулювання вихідного струму відбувається шляхом програмування програмного забезпечення за допомогою інтерфейсу DALI або через зв'язок на невеликих відстанях (NFC), тільки якщо пристрій не підключено до мережі. Пристрій остаточно пошкодиться, якщо подати живлення від мережі на клеми 23–24. Максимальна загальна довжина проводів 23/24 без урахування модулів становить 2 м. Інтерфейс DALI забезпечує базову ізоляцію від електромережі. Аварійне освітлення: Цей світлодіодний блок живлення відповідає вимогам Додатка J EN 61347-2-13 і може використовуватися в пристроях аварійного освітлення відповідно до стандарту EN 60598-2-22. Зауважте, що пристрій не можна використовувати в умовах із високим рівнем ризику. Отже, компанія Inventronics GmbH заявляє, що радіобладнання типу OTI DALI 15/220-240/1A0 NFC відповідає Директиві 2014/53/ЄС. Повний текст декларації ЄС про відповідність можна прочитати за посиланням: www.inventronicsglobal.com.

Діапазон частот: 13 553 – 13 567 кГц.

Технічна підтримка: www.inventronicsglobal.com;

1) Світлодіодний блок живлення стабілізованого струму; 2) термо-регулятор; 3) Зроблено в Китаї; 4) зображення використовуються лише як приклад, дійсний друк на продукті; 5) Мережі; 6) Вхід; 7) Вихід; 8) Рік; 9) Тиждень; 10) Інформація з техніки безпеки під час незалежного монтажу та використання; 11) OTI DALI 15 NFC придатний для безпосередньої установки на поверхні з нормально займистих матеріалів; 12) OTI DALI 15 NFC непридатний для безпосередньої установки на поверхні з нормально займистих матеріалів. 13) Для дотримання вимог ММ (установлення на легкозаймистих поверхнях) відповідно до DIN 57710 температура t_c max. має становити 75 °C.

- Ⓔ Εισαγωγή: Inventronics Netherlands B.V., Polluxstraat 21, 5047RA Tilburg
 Ⓕ Forgalmazó: Inventronics Netherlands B.V., Polluxstraat 21, 5047RA Tilburg
 Ⓖ Inventronics Poland Sp. z o.o., Al. Jerozolimskie 94, 00-807 Warsaw, Poland
 Ⓓ Inventronics Turkey Teknoloji Ticaret Limited Şirketi, Büyükdere Cad. Bahar Sok. River Plaza No: 13/5 Sisli 34394 Istanbul, Turkey
 Ⓞ Uvoznik: Inventronics Netherlands B.V., Polluxstraat 21, 5047RA Tilburg
 Ⓢ Inventronics Netherlands B.V., Polluxstraat 21, 5047RA Tilburg
 Ⓜ Инвентроникс Нидерландия Б.В., Полукстраат 21, 5047 РА Тилбург
 Ⓠ Inventronics Guangzhou Technology Limited: Room 1105, Clifford Corporate Center Building, No. 15, Fuhua Road, Clifford Estate Panyu, Guangzhou, Guangdong province, China, Postal code: 511496
 广州英飞特科技有限公司; 广州市番禺區鐘村街祈福新邨福華路15號祈福集團中心1105室 郵編: 511496
 Ⓜ INVENTRONICS MALAYSIA SDN. BHD., Kuala Lumpur, Penang, Tower A Vertical Business Suite
 Ⓡ Inventronics Korea Inc, Seoul, Yeongdong-daero 417
 인벤트로닉스코리아 유한회사, 서울특별시 강남구 테헤란로25길 6-9, 6층 674호
 Ⓠ Ⓢ Ⓞ Ⓢ INVENTRONICS (HONG KONG) LIMITED, Room 30-108C, 29/F, Tower 5, The Gateway, 15 Canton Road, Tsim Sha Tsui, Hong Kong
 Ⓢ INVENTRONICS SSL India Private Limited, 4th and 5th floor, B Wing, Valipeer Road, Kalyan West, Kalyan, Thane, Maharashtra-421301
 Ⓢ Ⓞ Ⓡ WARNING: DALI (FELV) control terminals are not safe to touch. Circuits connected to any DALI (FELV) control terminal shall be insulated for the LV supply voltage of the control gear, and any terminals connected to the DALI (FELV) circuit shall be protected against accidental contact. OTI DALI 15 NFC classified as "Non IC". The independent LED driver cannot be abutted against or covered by normally flammable materials or used in installations where building insulation or debris is, or may be, present in normal use. No use for residential installations. The minimum clearance distance from the top and sides of the independent LED driver to normally flammable building elements is A=B=C=10mm.



C10449058
 G15130396
 31.01.25



Inventronics GmbH
 Berliner Allee 65
 86153 Augsburg
 Germany

www.inventronicsglobal.com