

ICUTRONIC INTELLIGENT LED Power Supply

1)

- 1 220-240V AC
- 2 240V AC
- 3 PE
- 4 LEDset
- 5 LEDset GND
- 6 DA <25V
- 7 DA <25V

ICUTRONIC INTELLIGENT ET/ DALI 25/220-240/500 LT2 L
Constant current LED Power Supply

Input (VAC)	Power (W)	Max. Load (W)	U _o (V)	I _o (A)	A	L ₁ (°C)
180-500	25	20-51	220-240V 0/50/60Hz	0.135	0.95	25...-50

CE, EL, EAC, RoHS, t_c = 75°C, 110°

OSRAM GmbH, Berliner Allee 65, 86153 Augsburg, Germany, www.osram.com

Connect PE to case or PIN 3 wire preparation push in: s: 0.5 - 1.5°

SELV SEC U-OUT=60V LED Only

8-9 mm Made in Bulgaria by OSRAM

ETI DALI 25/220-240/500 LT2 L

2) picture only for reference, valid print on product⁵⁾

- 1 220-240V AC
- 2 240V AC
- 3 PE
- 4 LEDset
- 5 LEDset GND
- 6 DA <25V
- 7 DA <25V

ICUTRONIC INTELLIGENT ET/ DALI 35/220-240/700 LT2 L
Constant current LED Power Supply

Input (VAC)	Power (W)	Max. Load (W)	U _o (V)	I _o (A)	A	L ₁ (°C)
180-700	35	20-51	220-240V 0/50/60Hz	0.180	0.98	25...-50

CE, EL, EAC, RoHS, t_c = 80°C, 110°

OSRAM GmbH, Berliner Allee 65, 86153 Augsburg, Germany, www.osram.com

Connect PE to case or PIN 3 wire preparation push in: s: 0.5 - 1.5°

SELV SEC U-OUT=60V LED Only

8-9 mm Made in Bulgaria by OSRAM

ETI DALI 35/220-240/700 LT2 L

2) picture only for reference, valid print on product⁵⁾

- 1 220-240V AC
- 2 240V AC
- 3 PE
- 4 LEDset
- 5 LEDset GND
- 6 DA <25V
- 7 DA <25V

ICUTRONIC INTELLIGENT ET/ DALI 75/220-240/1A4 LT2 L
Constant current LED Power Supply

Input (VAC)	Power (W)	Max. Load (W)	U _o (V)	I _o (A)	A	L ₁ (°C)
180-1400	71	20-51	220-240V 0/50/60Hz	0.39	0.98	25...-50

CE, EL, EAC, RoHS, t_c = 75°C, 110°

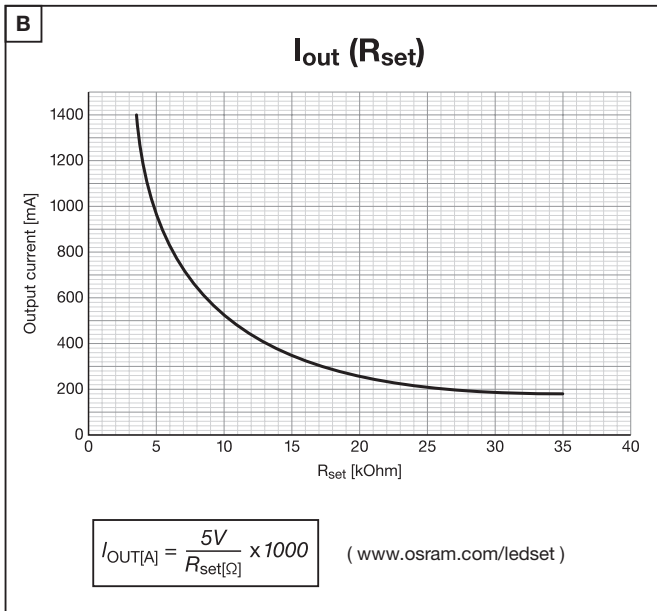
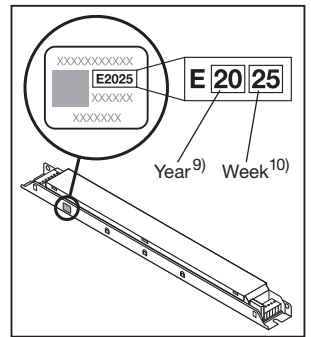
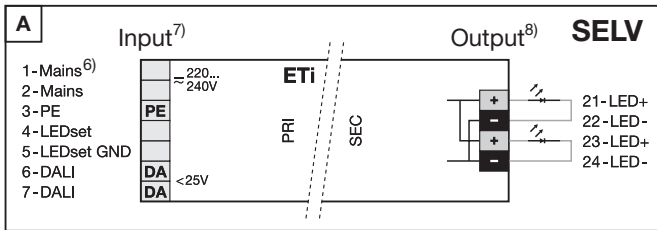
OSRAM GmbH, Berliner Allee 65, 86153 Augsburg, Germany, www.osram.com

Connect PE to case or PIN 3 wire preparation push in: s: 0.5 - 1.5°

SELV SEC U-OUT=60V LED Only

8-9 mm Made in Bulgaria by OSRAM

ETI DALI 75/220-240/1A4 LT2 L



	ETi 25	ETi 35	ETi 75
B16	50x	35x	18x
B10	30x	21x	11x
A	≤ 10 A	≤ 10 A	≤ 20 A
T_H	140 μs	140 μs	180 μs
V_N AC	198-264 V		
V_N DC	176-276 V		

OSRAM

ICUTRONIC INTELLIGENT LED Power Supply

Information for installation and operation (SELV driver): Connect only LED load type. LED module will be switched off when output voltage drops below 20V or rises above 54V. Wiring information (see fig. A). The light fixture maker is the final responsible for the proper PE connection. Do not connect the outputs of LEDSet interface of two or more units. Output current adjustment – via LEDSet interface (see fig. B, e.g. by a basic insulated resistor) or via software programming using the DALI interface. The DALI interface provides basic insulation against mains and LEDSet interface. Connect the unit to a DALI programmer (i.e. DALI magic) and run at a PC the software Tuner4TRONIC – then follow the instructions. www.osram.com/dali. Unit is permanently damaged if mains is applied to the terminals 4-7 or 21-24. Lines 21-24 max. 2 m whole length excl. modules. NOTE: the unit delivers the programmed default current, only if the terminals 4 and 5 are shorted together, unless the LEDSet interface is disabled by the Tuner4TRONIC. Emergency Lighting: This LED power supply complies with EN 61347-2-13 Annex J and is suitable for emergency lighting fixtures according to EN 60598-2-22. Technical support: www.osram.com, +49 (0)89-6213-6000. 1) Constant current LED Power Supply. 2) I_c point. 3) Connect PE to case or PIN 3. Wire Preparation. Push in. 4) Made in Bulgaria by OSRAM. 5) picture only for reference, valid print on product. 6) Mains. 7) Input. 8) Output. 9) Year. 10) Week

Installations- und Betriebs Hinweise (SELV Treiber): Schließen Sie nur LED-Lasttypen an. Das LED-Modul wird abgeschaltet, wenn die Ausgangsspannung unter 20V sinkt oder über 54V steigt. Verdrahtungshinweise (siehe Abb. A): Der Leuchtenhersteller ist letztlich für den ordnungsgemäßen PE-Anschluss verantwortlich. Die Ausgabe oder LEDSet-Schnittstellen von zwei oder mehreren Geräten dürfen nicht verbunden werden. Die Einstellung des Ausgangsstroms erfolgt über die LEDSet-Schnittstelle (siehe Abb. B, z. B. durch einen basisisolierten Widerstand) oder über Software-Programmierung mittels der DALI-Schnittstelle. Die DALI-Schnittstelle bietet eine Basisisolation gegenüber der Netzversorgung und der LEDSet-Schnittstelle. Schließen Sie das Gerät an einen DALI-Programmierer (d.h. DALI Magic) an, und lassen Sie die Software Tuner4TRONIC auf einem PC laufen – befolgen Sie dann die Anweisungen. www.osram.com/dali. Das Gerät wird dauerhaft beschädigt, wenn an die клемmen 4-7 oder 21-24 Netzversorgung angelegt wird. Max. Gesamtlänge der Leitungen 21-24 ohne Module 2 m. ANMERKUNG: Das Gerät liefert nur dann den programmierten voringselinstellen Strom, wenn die Anschlüsse 4 und 5 kurzgeschlossen werden, es sei denn, die LEDSet-Schnittstelle ist durch den Tuner4TRONIC deaktiviert. Notbeleuchtung: Dieses LED-Beleuchtungsgerät entspricht der Norm EN 61347-2-13, Anhang J und ist für Notbeleuchtungs-systeme entsprechend EN 60598-2-22 geeignet. Technische Unterstützung: www.osram.com, +49 (0)89-6213-6000. 1) Konstansstrom-LED-Beleuchtungsgerät. 2) I_c -Punkt. 3) PE mit Gehäuse oder PIN 3 verbinden. Drahtvorbereitung. Einstecken. 4) Herstellert in Bulgarien von OSRAM. 5) Foto dient nur zur Referenz, gültiger Aufdruck auf dem Produkt. 6) Netzversorgung. 7) Eingang. 8) Ausgang. 9) Jahr. 10) Woche

Informations pour l'installation et le fonctionnement (Alimentation SELV): Connecter uniquement un type de charge LED. La coupure de charge survient si la tension de sortie US est inférieure à 20V / supérieure à 54V. Informations de câblage (voir fig. A): Le light fixture maker est le responsable final de la connexion PE appropriée. Ne pas connecter ensemble les sorties ou les bornes LEDSet de deux unités ou plus. Réglage du courant de sortie – par l'intermédiaire des bornes du LEDSet (voir fig. B, par exemple par une résistance isolée de base) ou par l'intermédiaire d'une programmation logicielle à l'aide de l'interface DALI. L'interface DALI fournit une isolation de base du raccordement secteur et de l'interface LEDSet. Branchez l'appareil à un programmeur DALI (par exemple DALI magic) et exécutez sur un PC le logiciel Tuner4TRONIC – puis suivez les instructions. www.osram.com/dali. L'unité est en permanence endommagée si le courant est appliqué aux bornes 4-7 ou 21-24. Lignes 21-24 longueur totale max. 2 m hors modules. REMARQUE: l'appareil fournit le courant programmé par défaut uniquement si les bornes 4 et 5 sont reliées l'une à l'autre, à moins que l'interface LEDSet ne soit désactivée par le Tuner4TRONIC. Eclairage d'urgence: Cet équipement est conforme à la norme EN 61347-2-13, annexe J, et convient aux installations d'éclairage d'urgence selon la norme EN 60598-2-22. Support technique: www.osram.com, +49 (0)89-6213-6000. 1) Alimentation LED courant constant. 2) Point I_c . 3) Connecter PE au boîtier ou à la FICHE 3. Préparation des fils. push-in. 4) Fabriqué en Bulgarie par OSRAM. 5) image non contractuelle, se référer aux inscriptions sur le produit. 6) Alimentation électrique. 7) Entrée. 8) Sortie. 9) Année. 10) Semaine

Informazioni su installazione e funzionamento (Driver SELV): Collegare solo il tipo di carico LED. L'arresto del carico avviene se la tensione di uscita è inferiore a 20V/superiore a 54V. Informazioni sul cablaggio (vedi fig. A): Il produttore dell'apparecchio per illuminazione è il responsabile finale del collegamento PE corretto. Non collegare insieme le uscite o i terminali LEDSet di due o più unità. Regolazione corrente di uscita – mediante terminali LED (vedere la fig. B), per es. mediante un resistore di base isolato) o mediante programmazione software utilizzando l'interfaccia DALI. L'interfaccia DALI fornisce un isolamento di base contro la rete elettrica e l'interfaccia LEDSet. Collegare l'unità a un programmatore DALI (per es. DALI magic) e lanciare il software per PC Tuner4TRONIC – poi seguire le istruzioni. www.osram.com/dali. L'unità viene danneggiata permanentemente se si applica la tensione di rete ai terminali 4-7 o 21-24. Linee 21-24 max. 2 m di lunghezza totale, modulo escluso. NOTA: l'unità rilascia la corrente predefinita programmata solo se i terminali 4 e 5 sono accorciati assieme, a meno che l'interfaccia del LEDSet sia disabilitata mediante Tuner4TRONIC. Illuminazione d'emergenza: Questo alimentatore LED, secondo EN 61347-2-13 allegato J, è adatto ad apparecchi per illuminazione di emergenza, conformemente a EN 60598-2-22. Supporto tecnico: www.osram.com, +49 (0)89-6213-6000. 1) Alimentazione LED a corrente costante. 2) Punto I_c . 3) Collegare PE all'involucro, oppure al pin 3. Preparazione cavo, spingere. 4) Prodotto in Bulgaria da OSRAM. 5) immagine solo come riferimento, stampa valida sul prodotto. 6) Rete. 7) Ingresso. 8) Uscita. 9) Anno. 10) Settimana

Indicaciones de instalación y funcionamiento (Conductor SELV): Conecte solo los tipos de carga LED. Se produce una desconexión de carga del módulo LED si el voltaje de salida es menor de 20V o mayor de 54V. Indicaciones sobre cableado (véase la fig. A). El fabricante de la instalación de iluminación es el responsable final de que la conexión PE sea correcta. No conecte juntas las salidas de los terminales LEDSet de dos o más unidades. Ajuste de corriente de salida – por medio de terminales LEDSet (ver fig. B, por ej., por un resistor aislado básico) o mediante programación de software usando la interfaz DALI. La interfaz DALI ofrece un aislamiento básico frente a la red eléctrica y la interfaz LEDSet. Conectar la unidad a un programador DALI (por ej. DALI magic) y poner en marcha un PC el software Tuner4TRONIC - después seguir las instrucciones. www.osram.com/dali. La unidad resultará dañada de forma permanente si se aplica tensión de suministro a los terminales 4-7 o 21-24. La longitud total máxima de las líneas 21-24 sin módulo es de 2 m. NOTA: la unidad entrega la corriente programada por defecto solamente si se conectan juntos a los terminales 4 y 5 se reducen juntas, a menos que la interfaz LEDSet se deshabilite mediante el Tuner4TRONIC. Iluminación de emergencia. Esta fuente de alimentación LED cumple la norma EN 61347-2-13 anexo J, y es apta para la iluminación de emergencia conforme a la norma EN 60598-2-22. Asistencia técnica: www.osram.com o +49 (0)89-6213-6000. 1) Fuente de alimentación LED con corriente constante. 2) Punto I_c . 3) Conectar PE a la carcasa o al PIN 3. Preparación del cableado, pulsar el botón. 4) Fabricado en Bulgaria por OSRAM. 5) La imagen solo es de referencia, la impresión válida se encuentra en el producto. 6) Red. 7) Entrada. 8) Salida. 9) Año. 10) Semana

Informação de instalação e funcionamento (Driver SELV): Ligue apenas a LEDs. O desligamento do módulo LED ocorre com tensão de saída inferior a 20V ou superior a 54V. Informação sobre ligação dos cabos (consultar fig. A): O fabricante de luminárias é o último responsável pela ligação PE adequada. Não ligue conjuntamente as saídas ou terminais LEDSet de dois ou mais transformadores. Ajuste da corrente de saída – através dos terminais do LEDSet (ver fig. B, ex. por um resistor basicamente isolado) ou através de um programa de software com a interface DALI. A interface DALI proporciona um isolamento básico na rede elétrica e interface LEDSet. Conecte a unidade a um programador DALI (ex. DALI magic) e execute o software Tuner4TRONIC num PC - siga as instruções. www.osram.com/dali. O transformador ficará permanentemente danificado se for aplicada alimentação aos terminais 4-7 ou 21-24. Linhas 21-24 max. 2 m de comprimento total excluindo os módulos. NOTA: a unidade oferece a corrente padrão programada, apenas se os terminais 4 e 5 estiverem em curto-circuito, a menos que a interface LEDSet esteja desativada pelo Tuner4TRONIC. Iluminação de emergência: Este fonte de alimentação LED cumpre os requisitos do anexo J da norma EN 61347-2-13 e é adequada para a instalação em sistemas de iluminação de emergência conforme EN 60598-2-22. Assistência técnica: www.osram.com, +49 (0)89-6213-6000. 1) Alimentação elétrica do LED por corrente constante. 2) Ponto I_c . 3) Ligue o PE à caixa ou PIN 3. Preparação dos Fios. Empurrar. 4) Fabricado na Bulgária pela OSRAM. 5) imagem apenas para referência, estampa válida no produto. 6) Linha de alimentação elétrica. 7) Entrada. 8) Saída. 9) Ano. 10) Semana

Πληροφορίες εγκατάστασης και χειρισμού (Οδηγός SELV): Συνδέστε μόνο τύπο φορτίου LED. Η μονάδα LED απενεργοποιείται όταν η τάση εξόδου είναι κάτω από 20V ή πάνω από 54V. Πληροφορίες καλωδίωσης (βλ. εκ. Α). Ο κατασκευαστής του φωτιστικού είναι ο υπεύθυνος για τη σωστή σύνδεση με τη γείωση. Μην συνδέετε μεταξύ τους τις εξόδους ή τους ακροδέκτες LEDSet δύο ή περισσότερων μονάδων. Διαμόρφωση εξόδου ρεύματος – μέσω ακροδεκτών LEDSet (βλ. το σχήμα Β, π.χ. με τυπική μονωμένη αντίσταση) ή μέσω λογισμικού προγραμματισμού χρησιμοποιώντας τη διεπαφή DALI. Η διεπαφή DALI παρέχει βασική μόνωση έναντι του δικτύου και της διεπαφής LEDSet. Συνδέστε τη μονάδα με μονάδα προγραμματισμού DALI (π.χ. DALI magic) και εκτελέστε σε ένα υπολογιστή το λογισμικό Tuner4TRONIC – και στη συνέχεια ακολουθήστε τις οδηγίες. www.osram.com/dali. Η μονάδα υφίσταται μόνιμη βλάβη εάν οι ακροδέκτες 4-7 ή 21-24 συνδεθούν με προφθοσικά ρεύματα. Γραμμές 21-24 2 μέτρα με, συνολικό μήκος, χωρίς τις μονάδες. ΣΗΜΕΙΩΣΗ: η μονάδα παρέχει το προγραμματισμένο προεπιλεγμένο ρεύμα, μόνο εάν οι ακροδέκτες 4 και 5 είναι βραχυκυκλωμένοι μεταξύ τους, εκτός και αν η διεπαφή της όδηξης LEDSet είναι απενεργοποιημένη από τον Tuner4TRONIC. Επείγουσα φωτιστική: Αυτό το φωτιστικό είναι σύμφωνα με την EN 61347-2-13 Παράρτημα J και κατάλληλο για προϋπάρχοντα φωτιστικά έκτακτης ανάγκης σύμφωνα με το EN 60598-2-22. Τεχνική υποστήριξη: www.osram.com, +49 (0)89-6213-6000. 1) Ηλεκτρική προφθοσικά συνεχούς ρεύματος με LED. 2) Σημείο δοκιμής I_c . 3) Συνδέστε το σωλήνα PE στη θήκη ή στο PIN 3. Προετοιμάστε καλώδια. Σπρώξτε προς τα μέσα. 4) Κατασκευάζεται στα Ψαθάλια από τον OSRAM. 5) Η εικόνα είναι ενδεικτική. Η έκδοση εκτύπωσης είναι στο προϊόν. 6) Παροχή ρεύματος. 7) Είσοδος. 8) Εξόδος. 9) Έτος. 10) Εβδομάδα

Installatie- en gebruiksinstructies (SELV-driver): Sluit alleen het type voor LED-vermogen aan. LED-modules wordt uitschakeld als de uitgangsspanning onder de 20V of boven de 54V komt. Informatie over bedrading (zie fig. A): De fabrikant van het verlichtingsarmatuur is uiteindelijk verantwoordelijk voor de juiste PE-aansluiting. Sluit niet de uitgangen of LEDSet aansluitpunten van twee of meer eenheden samen aan. Uitput huidige aanpassing – via LEDSet-contacten (zie afb. B, bijv. via een basis geïsoleerde weerstand) of via het programmeren van software met behulp van de DALI-interface. De DALI-interface biedt een basisisoliëte tegen netaansluiting en LEDSet-interface. Sluit het apparaat aan op een DALI-programmeur (d.w.z. DALI magic) en gebruik een PC met de software Tuner4TRONIC – volg de instructies. www.osram.com/dali. De eenheid wordt permanent beschadigd als de netstroom wordt aangesloten op de aansluitpunten 4-7 of 21-24. Leitungen 21-24 max. 2 m totale lengte excl. modules. Opmerking: het apparaat levert de geprogrammeerde standaardstroom, maar alleen als de klemmen 4 en 5 worden kortgesloten, tenzij de LEDSet interface uitschakeld is door de Tuner4TRONIC. Noorderlichting: Deze LED-stroomvoorziening is in overeenstemming met EN 61347-2-13 addendum J en is geschikt voor noodverlichtingsarmaturen volgens EN 60598-2-22. Technische ondersteuning: www.osram.com, +49 (0)89-6213-6000. 1) Constante stroom LED voeding. 2) I_c -punt. 3) Niet verbinden van PIN 3 verbinding. Kabelvoorbereiding, indrukken. 4) Geproduceerd in Bulgarije door OSRAM. 5) afbeelding slechts ter informatie, zie geldig ontwerp op product. 6) Net. 7) Ingang. 8) Uitgang. 9) Jaar. 10) Week

Installations- und bruksinformaion (SELV-driver): Anslut endast laster av LED-ty. LED-modul släcks när utspänningen faller under 20 V eller stiger över 54 V. Ingkopplingsinformaion (se fig. A): Sist och slutligen ansvarar armaturtillverkaren för den korrekta PE-anslutningen. Koppla inte ihop utgångarna eller LEDSet-kontakterna från två eller fler enheter. Justering av utgångsström – via LEDSet-kontakter (se bild B, t.ex. med en enkel isolerad resistor) eller via mjukvaruprogrammering med hjälp av DALI-gränssnittet. DALI-gränssnittet ger grundläggande isolering mot huvudledningar och LEDSet-gränssnittet. Anslut enheten till en DALI-programmerare (dvs. DALI magic) och kör programmet Tuner4TRONIC på datorn – följ sedan instruksionerna. www.osram.com/dali. Enheten går sönder om nätströmmen ansluts till kontakterna 4-7 och 21-24. Den maximala totala längden på ledningarna 21-24 är 2 m utan modul. OBS! Den programmerade standardströmmen alstras bara om kontakterna 4 och 5 kortas och kopplas ihop, förutsatt att LEDSet-gränssnittet inte inaktiverats av Tuner4TRONIC. Nödbelysning: Denna LED-strömställning utspänt till SS-EN 61347-2-13 bilaga J och är lämplig för nödbelysningsarmaturer enligt SS-EN 60598-2-22. Teknisk support: www.osram.com, +49 (0)89-6213-6000. 1) Konstansström LED-strömställning. 2) I_c -punkt. 3) Anslut PE till höllet eller PIN 3. Ledningsförberedelse, tryck in. 4) Tillverkad i Bulgarien av OSRAM. 5) Bild endast avsedd som referens, giltig tryck på produkt. 6) kraftnät. 7) injeffekt. 8) utteffekt. 9) år. 10) vecka

Asennus- ja käyttöohjeita (SELV-ajuri): Kytkeä ainoastaan led-kuormitustyyppiin. LED-moduulin kytkettytyyppi päätää, kun lähtöjännite on alle 20V tai yli 54 V. Kytkentäohjeet (katso kaavio A): Valaisinvalmistaja on viime käädässä vastuusta vastuusta kuormitusta PE-suojauksella. Ei saa kytkä kahta tai useampaa yksikköä lähöinhin tai LEDSet-päättöihin. Ulostuotuksen säätö – LEDSet -napojen kautta (katso kuva B, esim. peruseristetyllä resistorialla) tai ohjelman kautta käyttäen DALI-käyttöliittymää. DALI-liitäntä tarjoaa verkkoirran ja LED-sarjan liittämän eristystä. Kytke yksikkö DALI-liitäntään (katso DALI magic) ja suorita PC-ohjelma Tuner4TRONIC -ohjelmalla. www.osram.com/dali. Yksikkö vaurioituu jos kytketään 4-7 tai 21-24 liitäntään sähköverkkoon. Linjat 21-24 maks. 2 m kokonaispituus. HUOMAA: yksikkö tuottaa ohjelmituotteen virtavirtaa vain, jos navat 4 ja 5 ovat oikosulussa keskenään, ellei LEDSet-käyttöliittymää ole katkaistu Tuner4TRONIC:n avulla. Turvaohjeita: Tämä LED-virtalähde on EN 61347-2-13-standardin liitteen J mukainen ja soveltuu turvaohjeistuksen mukaisesti EN 60598-2-22 -standardin mukaisesti. Tekninen tuki: www.osram.com, +49 (0)89-6213-6000. 1) Tasavirtalähde led-moduulleille. 2) I_c -piste. 3) Kytke maan johtoon tai terminaleihin PIN 3. Ledinjohtaminen, paina sisään. 4) Valmistanut Bulgariassa OSRAM. 5) kuva on vain viitteellinen, tuotteen painettu on pätevä. 6) sähköverkko. 7) tulo. 8) lähtö. 9) vuosi. 10) viikko

Ⓔ Информације о уградњи и руковању (Погодски склоп SELV): Спојите само LED врсту оптерећења. LED модул искључиће се пре кад излазни напон падне испод 20 V и/ли нарасне изнад 54 V. Информације о оџичењу види одомек А). Функционална шематика је коначно одговоран за правилан PE везу. Неможте спојити заједно излазе III LEDсет прикључке двете и/или јединица. Регулирање излазне струје - путем LEDсет прикључка (погледајте слику B, нпр. одново изолараном отпорником!) или програмирањем софтвера коришћењем DALI суџеља. Суџељ DALI ниш одуново изолацију за електричне водове и суџељ LEDсет. Спојите јединицу на један од DALI програма (нпр. DALI магич) и на особном рачунару покрените софтвер TunerTRONIC - затим слиједите упуте. www.osram.com/dali. Јединица је трајно оштећена ако се мрежни напон напријема на прикључке 4-7 и/или 21-24. Макс. укључу дужина водова 21-24 иззев модула је 2 м. NAPOMENA: јединица исопуорчује програмирању задану струју само ако прикључка 1 и 5 заједно у краткоспојну, осим ако софтвер TunerTRONIC не онеспособи суџељ LEDсет. Развојају у ићиним ситуацијама ово LED напорења сукљудно је с нормом EN61347-2-13. Додатак J је погодно за инсталације расвете у ићиним ситуацијама у складу с нормом EN 60598-2-22. Техничка подршка: www.osram.com, +49 (0)89-6213-6000. 1) Погодски уређај за LED који констатно исопуорчује ел. енергију. 2) тоћака Т. 3) Спојите PE на кућисте III PIN 3. Припрема зца. гурните. 4) Призвела тврћка OSRAM у Буџаргисти. 5) слика слик стило само као референца, ваљачи испеи на производу. 6) напон електричне мреже. 7) Улаз. 8) излаз. 9) година. 10) једнаца

Ⓕ Инструкцији за монтај и операре (Alimentare SELV): Концетати ниш сарцини тип LED. Модул LED је децуплат здн тензионе де испаре саце суд 20 V су креште песте 54 V. Индикати де кабаре (ведети фиг. А). Продукцонар купориле де илуминат испеи респонсбил фран пулет коннексионе PE конспозуортањеле. Нау концетати ипремућ исопуорчује са горнеље LEDсет а доућа суд мали мунити унићате. Сетара центуриуа де испаре - рипи борнеље LEDсет (веди илустрација B, де ехемплуи принит-ур ресистор одуште де баци) суд инјекционе де илуминационе ове LED напорења сукљудно је с нормом EN61347-2-13. Додатак J је погодно за инсталације расвете у ићиним ситуацијама у складу с нормом EN 60598-2-22. Техничка подршка: www.osram.com, +49 (0)89-6213-6000. 1) Погодски уређај за LED који констатно исопуорчује ел. енергију. 2) тоћака Т. 3) Спојите PE на кућисте III PIN 3. Припрема зца. гурните. 4) Призвела тврћка OSRAM у Буџаргисти. 5) слика слик стило само као референца, ваљачи испеи на производу. 6) напон електричне мреже. 7) Улаз. 8) излаз. 9) година. 10) једнаца

Ⓖ Информација за монтај и работа (Пуковско устройство с безопасно сурвекшне напорењене): Сурвезрајате само еводеждатеи товари. LED модуљ тече су изолући, когато изодхотно напорење падне под 20V или превиши 54V. Инструкција за окачељаване (виж фиг. А): Производитељу на осветелително тјело е крајиниј отворенер за правилноно заемељаване. Не сурвезрајате заедно изодхонте или LEDсет клемите на две или повеће устройстве. Регулиране на изодхонте ток - чрез клему LEDсет (виж фиг. B, надр. с резистором с основана изолационе) или чрез судорпуре програмирање с помошћта на интерфејса DALI. Интерфејс сур DALI представља базово изолационе от електрозахранванене и интерфејса LEDсет. Сурвезрајте устройство от програматор за DALI (тје. DALI магич) и на компютер пунете софтуера TunerTRONIC - след таво следајите инструкции. www.osram.com/dali. Устройство је нагљно повредено ако захранваното напорење не подаде клим клеми 4-7 и/или 21-24. Макс. 2 м бес модула јасносна дужина на линији 21-24. ЗАБЕЛЕЖКА: Устройство достваа програмирани ток по подрабљаване само ако клемати 4 и 5 са оксидирано заедно, освен ако интерфејс LEDсет не је забранен от TunerTRONIC. Аварирноно осветлење: Този трансформатор за LED е у сурветвоуије с EN 61347-2-13, Приложење J, и е подохдај за аварирноно осветление тела сгљасно EN 60598-2-22. Техничка подршка: www.osram.com, +49 (0)89-6213-6000. 1) Свегодидно захранване с постојанеи ток. 2) тс тоћака. 3) Сурвезрајте PE клим корпусу или PIN 3. Подготвоице на проводника. Вкартајте. 4) Призведено у Бугарији от OSRAM. 5) Исоображеното е само за информациони, точно исоображене вврћу продукта. 6) Электрозахранване: 7) Вход. 8) Изход. 9) Година. 10) Семдиде.

Ⓗ Teave paigaldamiseks ja kasutamise kohta (SELV driver): Ühendage ainult LED võimsustüübige. LED-moodul lülitub välja, kui väljundpinge langeb alla 20 V või tõuseb üle 54 V. Juhitakse paigaldamise (vaata joonist A). Valmistaja vastutab kaitsesüsteemi korrektselt toimivuse eest. Ärge ühendage kogu kahe või enam mooduli väljundit ühe LEDseti klemmidega. Väljundvoolu reguleerimine - via LEDseti klemmid (vt. B jooni, nt baasisolatsiooniresistoriga) või tarkavaraprogrammeerimise teel DALI liidese abil. DALI ehk digitaalselt adresseeritav valgustuse juhtimisliides tekitab reamisse võrguvoolu ja LEDseti liidese isolatsiooni. Ühendage üks DALI programmiingija (nt DALI magic) ning käivitage arvuti tarkvara TunerTRONIC - seeläbi järgige juhiseid. www.osram.com/dali. Seade puruneb jäädvatult, kui toiteühendit ühendatakse klemmidele 4-7 või 21-24. Juhitmete 21-24 koguühik maks 2 m, ilma mooduliteeta. MÄRKUS: Seade näitab programmiingitud vahekoolest, kui klemmed 4 ja 5 ühendatakse koos, välja arvatud juhul, kui LEDset liides on TunerTRONICu abil inaktiveeritud. Avariolusolus: See LED-tüüpi vastand standardi EN61347-2-13 lisale J ja sobib arvariolusolusetele, mis vastavad standardile EN 60598-2-22. Tehniline tugi: www.osram.com, +49 (0) 89-6213-6000. 1) LED-puuvõimaliik. 2) t- punkt. 3) Ühendage PE korpusega või 3. kontaktiga. Juhitme etelmituiss. Liiksa silka. 4) Valmistatud OSRAM-i poolt Bulgaarias. 5) pilni aninuit vitakes, kehivt tempel tootel. 6) Võrguvõlde. 7) Sisend. 8) Väljund. 9) Aasta. 10) Näidat

Ⓔ Informacione o ugradnji i rukovanju (Pogodski sklop SELV): Spojite samo LED vrstu opterećenja. LED modul isključuje se pre kada izlazni napon padne ispod 20 V i/ili naraste iznad 54 V. Informacije o ožičenju vidjeti odomak A). Funkcionalna shematska je konačno odgovoran za pravilan PE vезu. Nemожte spojiti zajedno izlaze III LEDset priključke dvije i/ili jedinica. Reguliranje izlazne struje - putem LEDset priključka (pogledajte sliku B, npr. odnovo izoliranim otpornikom!) ili programiranjem softvera korištenjem DALI sučelja. Sučelje DALI niš odnovo izolaciju za električne vodove i sučelje LEDset. Spojite jedinicu na jedan od DALI programa (npr. DALI magic) i na osobnom računaru pokrenite softver TunerTRONIC - zatim slijedite upute. www.osram.com/dali. Jedinica je trajno oštećena ako se mrežni napon naprimenja na priključke 4-7 i/ili 21-24. Maks. ukupna dužina vodova 21-24 izzев modula je 2 m. NAPOMENA: jedinica isporučuje programiranu zadanu struju samo ako priključka 1 i 5 zajedno u kratkospoјnu, osim ako softver TunerTRONIC ne onеспособи sučelje LEDset. Razvoјaju u iћnim situacijama ovo LED naporеnja sukљudno је s normom EN61347-2-13. Dodatak J је pogodno za instalacije rasvјete u iћnim situacijama u skladu s normom EN 60598-2-22. Tehnička podrška: www.osram.com, +49 (0)89-6213-6000. 1) Pogodski uređajaј za LED koji konstantно isporučuje el. energiju. 2) točka T. 3) Spojite PE na kućiste III PIN 3. Priprema zca. gurните. 4) Prizвela tvrtka OSRAM u Bugarskoј. 5) slika slika stilo samo kao referenca, vaļaci ispei na proizvodu. 6) napon električne mreže. 7) Uлаz. 8) izlaz. 9) godina. 10) јednаca

Ⓔ Εισαγωγή: OSRAM SALES ΥΠ. ΕΛΒΑΔΟΣ, Ερμού 56 105 63 Αθήνα, Τηλ. Κεντρο: +30 2130994036, e-mail: greece@osram.com
Ⓕ Производители/Дайндаушы: OSRAM GmbH, Марсель-Бройер-штрассе 6, 80807 Мюнхен, Германия, Импортёр/Импортоуташу: ООО «ОСРАМ-Л/«ОСРАМ» ЖШС, 1125300, Россия/Россиа, г. Москва/Москве ж., Варшавское ш., д/уи 47, корпус 2, тел.: +7 499 649 7070
Ⓖ Formgalmazó: OSRAM s.a. Magyarország/Şişli Foktelere, 1119 Budapest, Fehérvári út 84/A
Ⓔ OSRAM Sp. z o.o., Aleje Jerolimskie 91, 00-807 Warszawa
Ⓔ Osram Teknolofieri Tіcarei A.S., Būykūderei Cad. Esentepe Mah. Bahar Sok. No: 13/4, River Plaza Ca: Şişli-İstanbul, Phone: +90 212 703 43 00
Ⓔ Uvoznik: OSRAM EOOD, Koshovete area, sec. 225, Ne 879, 4199 Trud, Municipality Maritsa, Plovdiv District, Bulgaria, tel.: +359 32 348 110
Ⓔ OSRAM EOOD, Koshovete area, sec. 225, Ne 879, 4199 Trud, Municipality Maritsa, Plovdiv District, Bulgaria, tel.: +359 32 348 110
Ⓔ Производители: OSRAM GmbH, Марсел-Бройер-штрассе 6, 80807 Мюнхен, Германия. Доставчик: ОСРАМ ЕООД, Местносно Кошовете, кв. 225, Ne 879, 4199 Труд, Община Марица, Област Пловдив, България, тел.: +359 32 348 110

Ⓔ Ⓔ WARNING: DALI (FELV) control terminals are not safe to touch. Circuits connected to any DALI (FELV) control terminal shall be insulated for the LV supply voltage of the control gear, and any terminals connected to the DALI (FELV) circuit shall be protected against accidental contact.

EN 61347-1
EN 61347-2-13
EN 55015
EN 61547
EN 61000-3-2
EN 62384
EN 62386



C10449057
G15082521
20.05.20

OSRAM GmbH
Berliner Allee 65
86153 Augsburg
Germany
www.osram.com