

OPTOTRONIC® SLIM Constant Voltage Power Supply

OT SLIM 30/220-240/24 ¹⁾

P_{rated} [W]	U_{rated} [V]	I_{rated} [A]	$U_{o/r}$	$I_{o/r}$ [A]	λ	t_a [°C]
30	24	1.25	220-240 V 50/60 Hz	Max. 0.95 0.98	0.95- 0.98	-25...45

picture only for reference, valid print on product ⁴⁾

OT SLIM 60/220-240/24 ¹⁾

P_{rated} [W]	U_{rated} [V]	I_{rated} [A]	$U_{o/r}$	$I_{o/r}$ [A]	λ	t_a [°C]
60	24	2.5	220-240 V 50/60 Hz	Max. 0.45 0.98	0.94C- 0.98	-25...45

picture only for reference, valid print on product ⁴⁾

OT SLIM 100/220-240/24 ¹⁾

P_{rated} [W]	U_{rated} [V]	I_{rated} [A]	$U_{o/r}$	$I_{o/r}$ [A]	λ	t_a [°C]
100	24	4.17	220-240 V 50/60 Hz	Max. 0.7 0.95	0.94C- 0.95	-25...45

picture only for reference, valid print on product ⁴⁾

OT SLIM 160/220-240/24 ¹⁾

P_{rated} [W]	U_{rated} [V]	I_{rated} [A]	$U_{o/r}$	$I_{o/r}$ [A]	λ	t_a [°C]
160	24	6.67	220-240 V 50/60 Hz	Max. 1.11 0.97	0.97- 0.98	-25...45

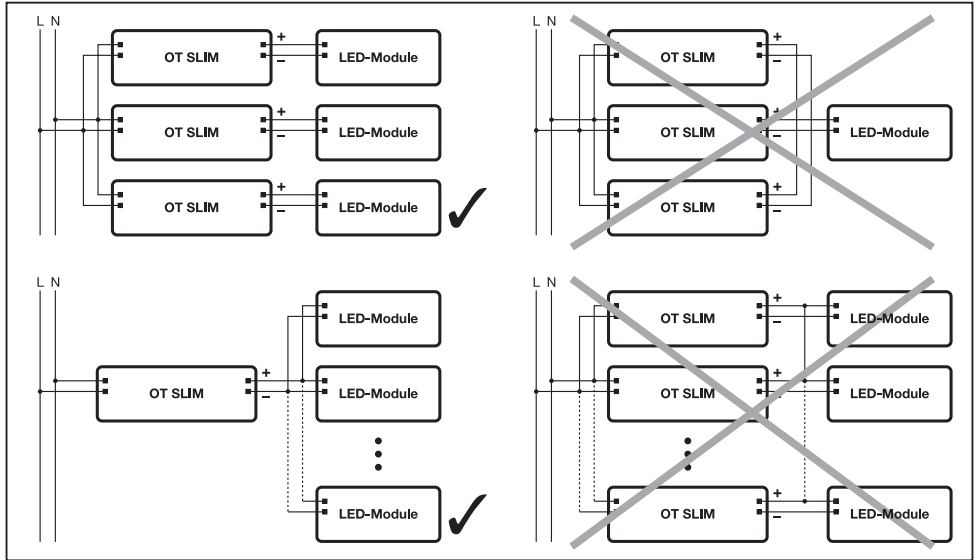
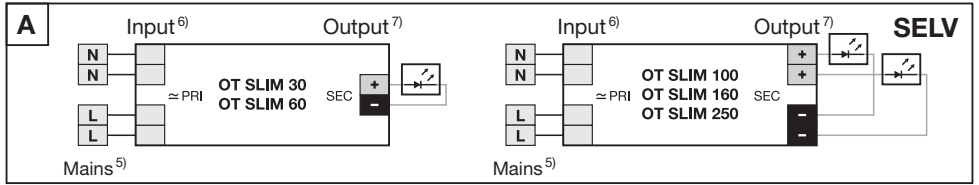
picture only for reference, valid print on product ⁴⁾

OT SLIM 250/220-240/24 ¹⁾

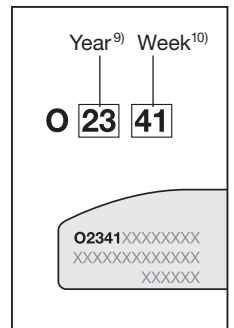
P_{rated} [W]	U_{rated} [V]	I_{rated} [A]	$U_{o/r}$	$I_{o/r}$ [A]	λ	t_a [°C]
250	24	10.42	220-240 V 50/60 Hz	Max. 1.4 0.98	0.95- 0.98	-25...45

picture only for reference, valid print on product ⁴⁾

OPTOTRONIC® SLIM Constant Voltage Power Supply

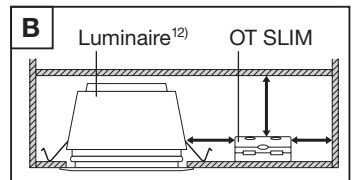


	30 W	60 W	100 W	160 W	250 W
C32	47	35	21	11	8
B25/C25	22/37	16/27	10/16	5/9	-/6
B16/C16	14/23	10/17	6/10	-/5	-
C10	15	11	6	-	-
A	≤ 30 Apk	≤ 40 Apk	≤ 50 Apk	≤ 60 Apk	≤ 70 Apk
T_H	300 μs	300 μs	400 μs	600 μs	700 μs



Cable types (tested acc. to EN 60598-1)¹¹⁾

INPUT (30/60/100/160W)	INPUT (250W)	OUTPUT (≤2m)
<ul style="list-style-type: none"> • H03VV-F 2x0.75mm² • H05VV-H2/F 2x0.75mm² • H03VV-H2/F 2x0.75mm² • H05VV-F 2x1.5mm² 	<ul style="list-style-type: none"> • H05VV-H2/F 2x0.75mm² • H03VV-H2/F 2x0.75mm² • H05VV-F 2x1.5mm² 	1672 AWG 20



OPTOTRONIC® SLIM Constant Voltage Power Supply

Ⓞ Installing and operating information (SELV driver):
Connect only LED load type. Maximum permissible ambient temperature must not be exceeded. In critical installations, the temperature at TC has to be controlled (see fig. B).

Wiring information (see fig. A):

Please take care to switch off the driver via L. Hot plug-in or secondary switching of LEDs is not permitted.

Proper, safe usage and installation of the product shall comply with product datasheet and OPTOTRONIC Technical guide. Refer to the latest guide versions available at www.inventronicsglobal.com.

Technical support:

www.inventronicsglobal.com

1) Constant Voltage LED Power Supply; 2) t_C point; 3) Made in China; 4) picture only for reference, valid print on product; 5) Mains; 6) Input; 7) Output; 8) wire preparation; push in; 9) Year; 10) Week; 11) Cable types (tested acc. to EN 60598-1); 12) Luminaire

Ⓧ Installations- und Betriebshinweise (SELV-Treiber):
Schließen Sie nur LED-Lasttypen an. Die höchstzulässige Umgebungstemperatur darf nicht überschritten werden. Bei kritischen Installationen muss die Temperatur bei TC kontrolliert werden (siehe Abb. B).

Verdrahtungshinweise (siehe Abb. A):

Achten Sie darauf, den Treiber über L auszuschalten. Hot-Plugging und sekundäres Schalten von LEDs ist nicht gestattet.

Um eine ordnungsgemäße und sichere Nutzung und Installation zu gewährleisten, muss das Produktdatenblatt und die OPTOTRONIC Technische Fibel eingehalten werden. Die aktuellen Versionen der Technischen Fibel finden Sie unter www.inventronicsglobal.com.

Technische Unterstützung:

www.inventronicsglobal.com

1) LED-Konstantspannungsversorgung; 2) T_C -Punkt; 3) Hergestellt in China; 4) Foto dient nur als Referenz, gültiger Aufdruck auf dem Produkt; 5) Netzversorgung; 6) Eingang; 7) Ausgang; 8) Drahtvorbereitung; einstecken; 9) Jahr; 10) Woche; 11) Kabelarten (getestet nach EN 60598-1); 12) Leuchte

Ⓛ Informations pour l'installation et le fonctionnement (Alimentation SELV) :

Connecter uniquement un type de charge LED. La température ambiante maximale autorisée ne doit pas être dépassée. La température ambiante maximale autorisée ne doit pas être dépassée. La température des installations critiques doit être contrôlée à TC (voir fig. B).

Informations de câblage (voir fig. A) :

Veillez à éteindre le pilote via L. Le branchement à chaud et la commutation secondaire des LED ne sont pas autorisés.

La fiche produit et le guide technique OPTOTRONIC doivent être respectés pour garantir une installation et une utilisation à la fois conformes et sécurisées. Veuillez consulter les dernières versions du guide sur www.inventronicsglobal.com.

Support technique :

www.inventronicsglobal.com

1) Alimentation LED à tension constante ; 2) Point T_C ; 3) Fabrique en Chine; 4) image non contractuelle, se référer aux inscriptions sur le produit; 5) Alimentation électrique; 6) Entrée; 7) Sortie; 8) préparation du câble; pression; 9) Année; 10) Semaine; 11) Types de câbles (testé conformément à la norme EN 60598-1); 12) Luminaire

Ⓜ Informazioni su installazione e funzionamento (Driver SELV):

Collegare solo il tipo di carico LED. La temperatura ambientale massima ammessa non dev'essere superata. Controllare la temperatura in TC nel caso di installazioni critiche (vedi figg. B).

Informazioni sul cablaggio (vedi figg. A):

Si prega di disattivare il driver via L. Non sono permessi l'hot swap o lo switching secondario dei LED.

È necessario rispettare la scheda tecnica del prodotto e la guida tecnica OPTOTRONIC affinché l'installazione e l'utilizzo avvengano in maniera appropriata e sicura. Fare riferimento alle ultime versioni della guida disponibili su www.inventronicsglobal.com.

Supporto tecnico:

www.inventronicsglobal.com

1) Alimentazione LED a tensione costante; 2) Punto t_C ; 3) Prodotto in Cina; 4) immagine solo come riferimento, stampa valida sul prodotto; 5) Rete; 6) Ingresso; 7) Uscita; 8) cablare; inserire i cavi; 9) Anno; 10) Settimana; 11) Tipi di cavi (testati ai sensi di EN 60598-1); 12) Apparecchio di illuminazione

Ⓝ Indicaciones de instalación y funcionamiento (Conductor SELV):

Conecte solo los tipos de carga LED. No se debe sobrepasar la temperatura ambiente admisible. En instalaciones críticas se debe controlar la TC (véase la fig. B).

Indicaciones sobre cableado (véase la fig. A):

No olvide desconectar el conductor mediante L. No admite la conexión en caliente y la conmutación secundaria de las LED.

La instalación y el uso seguro y adecuado del producto deben cumplir la hoja de datos del producto y la guía técnica de OPTOTRONIC. Consulte las últimas versiones de la guía disponibles en www.inventronicsglobal.com.

Soporte técnico:

www.inventronicsglobal.com

1) Fuente de alimentación LED con voltaje constante; 2) Punto t_C ; 3) Hecho en China; 4) La imagen solo es de referencia; la impresión válida se encuentra en el producto; 5) Red; 6) Entrada; 7) Salida; 8) preparación del cable; introducción; 9) Año; 10) Semana; 11) Tipos de cables (comprobados según la norma EN 60598-1); 12) Luminaria

OPTOTRONIC® SLIM Constant Voltage Power Supply

(P) Informação de instalação e funcionamento (Driver SELV):

Ligue apenas a LEDs. Não exceder a temperatura ambiente máxima permitida. Em instalações críticas, a temperatura em TC deve ser controlada (consultar fig. B).

Informação sobre ligação dos cabos (consultar fig. A): Certifique-se de desligar o condutor via L. Hot-plug e comutação secundária de LEDs não são permitidos.

A utilização e instalação adequadas e seguras do produto devem estar em conformidade com a ficha técnica e o manual técnico de OPTOTRONIC. Consulte as versões mais recentes do manual, disponíveis em www.inventronicsglobal.com.

Apoio Técnico:

www.inventronicsglobal.com

1) Alimentação do LED por tensão constante; 2) Ponto t_C ; 3) Fabricado na China; 4) imagem apenas para referência, estampa válida no produto; 5) Linha de alimentação elétrica; 6) Entrada; 7) Saída; 8) preparação dos fios; enfiar; 9) Ano; 10) Semana; 11) Tipos de cabo (testado de acordo com EN 60598-1); 12) Luminária

(GR) Πληροφορίες εγκατάστασης και χειρισμού (Οδηγός SELV):

Συνδέστε μόνο τύπο φορτίου LED. Δεν πρέπει να γίνεται υπέρβαση της μέγιστης επιτρεπόμενης θερμοκρασίας περιβάλλοντος. Σε σημαντικές εγκαταστάσεις, η θερμοκρασία σε TC πρέπει να ελέγχεται (βλ. εικ. B).

Πληροφορίες καλωδίωσης (βλ. εικ. A):

Βεβαιωθείτε ότι έχετε απενεργοποιήσει τον οδηγό μέσω του L. Δεν επιτρέπονται εν λειτουργία βυσμάτωση/αποβυσμάτωση και δευτερεύουσα ενεργοποίηση των LED.

Η σωστή, ασφαλής χρήση και τοποθέτηση του προϊόντος πρέπει να συμμορφώνεται με το τεχνικό εγχειρίδιο του προϊόντος και τον τεχνικό οδηγό της OPTOTRONIC. Ανατρέξτε στις διαθέσιμες τελευταίες εκδόσεις οδηγιών στη διεύθυνση www.inventronicsglobal.com.

Τεχνική υποστήριξη:

www.inventronicsglobal.com

1) Ηλεκτρική τροφοδοσία συνεχούς τάσης με LED; 2) Σημείο δοκιμής t_C ; 3) Χώρα προέλευσης Κίνα; 4) Η εικόνα είναι ενδεικτική. Η έγκυρη εκτύπωση είναι στο προϊόν; 5) Δίκτυο; 6) Είσοδος; 7) Έξοδος; 8) προετοιμασία καλωδίου, ωθήσατε; 9) Έτος; 10) Εβδομάδα; 11) Τύποι καλωδίων (δοκιμή σύμφωνα με το πρότυπο EN 60598-1); 12) Φωτιστικό

(NL) Installatie- en gebruiksinstructies (SELV-driver):

Sluit alleen het type voor LED-vermogen aan. Maximaal toegestane omgevingstemperatuur mag niet worden overschreden. Bij kritieke installaties moet de temperatuur bij TC worden geregeld (zie fig. B).

Informatie over bedrading (zie fig. A):

Zorg dat u de driver uitschakelt via L. Hot plug-in en secundair schakelen van LED's zijn niet toegestaan.

Correct(e) en veilig(e) gebruik en installatie van het product dient conform het productgegevensblad en de Technische handleiding van OPTOTRONIC te worden uitgevoerd. Raadpleeg de nieuwste versies van de handleidingen op www.inventronicsglobal.com.

Technische ondersteuning:

www.inventronicsglobal.com

1) Ledvoeding voor constante spanning; 2) t_C -punt; 3) Geproduceerd in China; 4) afbeelding slechts ter informatie, zie geldig stempel op product; 5) Net; 6) Ingang; 7) Uitgang; 8) draadvoorbereiding; insteken; 9) Jaar; 10) Week; 11) Kabeltypes (getest volgens EN 60598-1); 12) Armatuur

(S) Installations- och bruksinformation (SELV-driver):

Anslut endast laster av LED-typ. Högst tillåtna omgivningstemperatur får inte överskridas. Vid kritiska installationer måste TC-temperaturen kontrolleras (se fig. B).

Inkopplingsinformation (se fig. A):

Var noga med att stänga av drivenheten via L. Inkoppling av lysdioder under drift eller spänning är inte tillåtet.

Korrekt, säker användning och installation av produkten ska följa produktens datablad och den tekniska handledningen från OPTOTRONIC. De senaste versionerna av riktlinjerna finns på www.inventronicsglobal.com.

Tekniskt stöd:

www.inventronicsglobal.com

1) Konstanspänning för LED-strömförsörjning; 2) t_C -punkt; 3) Tillverkad i Kina; 4) Bild endast avsedd som referens, giltigt tryck på produkten; 5) Nätspänning; 6) Ingång; 7) Utgång; 8) kabelförberedelse; stick in; 9) År; 10) Vecka; 11) Kabeltyper (testade i enl. med EN 60598-1); 12) Armatur

(FIN) Asennus- ja käyttötietoja (SELV-ajuri):

Kytke ainoastaan led-kuormitustyyppiin. Suurinta sallittua ympäristön lämpötilaa ei saa ylittää. Kriittisissä asennuksissa TC-lämpötilaa on valvottava (katso kaavio B).

Kytkentätiedot (katso kaavio A):

Muista kytkeä ohjain pois päältä L:n kautta. LEDien käytönaikainen vaihto tai toissijainen kytkentä ei ole sallittua.

Tuote on asennettava ja sitä on käytettävä asianmukaisesti ja turvallisesti teknisen tietolomakkeen ja OPTOTRONIC-tuotteen teknisen oppaan mukaisesti. Oppaiden uusimmat versiot ovat osoitteessa www.inventronicsglobal.com.

Tekninen tuki:

www.inventronicsglobal.com

1) Jatkuvajännitteinen LED-virtälähde; 2) t_C -piste; 3) Valmistettu Kiinassa; 4) kuva on vain viitteellinen, tuotteeseen painettu on pätevä; 5) Verkköjännite; 6) Sisääntulo; 7) Ulos- tulo; 8) johtimen kuorinta; liitos; 9) Vuosi; 10) Viikko; 11) Kaapelityypit (testattu standardin EN 60598-1 mukaisesti); 12) Valaisin

OPTOTRONIC® SLIM Constant Voltage Power Supply

(N) Installasjons- og driftsinformasjon (SELV-driver): Koble kun til LED-lasttyper. Maks. tillatt omgivelsestemperatur må ikke overskrides. I kritiske installasjoner må temperaturen ved TC styres (se fig. B).

Kablingsinformasjon (se fig. A):

Husk å slå av driveren via L. Direkte tilkobling og sekundær omkobling av LED-er er ikke tillatt.

Riktig, sikker bruk og installasjon av produktet skal utføres i samsvar med produktdatabladet og den tekniske veiledningen for OPTOTRONIC. Du finner de nyeste versjonene av veiledningen på www.inventronicsglobal.com.

Teknisk støtte:

www.inventronicsglobal.com

1) LED-strømforsyning med konstant spenning; 2) t_C -punkt; 3) Produsert i Kina; 4) Bilde kun for referanseformål, gyldig påtrykk på produktet; 5) Ledningsnett; 6) Inngang; 7) Utgang; 8) ledningsforberedelse; skyv inn; 9) År; 10) Uke; 11) Kabeltyper (testet i henhold til EN 60598-1); 12) Armatur

(DK) Installations- og driftsoplysninger (SELV-driver):

Tilslut kun LED af belastningstypen. Den maksimalt tilladte omgivelsestemperatur må ikke overskrides. I kritiske installationer skal temperaturer ved TC kontrolleres (se fig. B).

Anvisninger for ledningsføring (se fig. A):

Sørg for at slutke driveren via L. Hot-tilslutning og sekundær switching af LED'er er ikke tilladt.

Korrekt og sikker brug og installation af produktet skal være i overensstemmelse med produktdataarket og den tekniske OPTOTRONIC-vejledning. Se de seneste udgaver af vejledningerne, der er tilgængelige på www.inventronicsglobal.com.

Teknisk assistance:

www.inventronicsglobal.com

1) LED-strømforsyning med konstantspænding; 2) t_C -punkt; 3) Fremstillet i Kina; 4) billede er kun til reference, gyldigt tryk på produkt; 5) El-net; 6) Input; 7) Output; 8) ledningsforberedelse; tryk ind; 9) År; 10) Uge; 11) Kabeltyper (testet i h.t. EN 60598-1); 12) Armatur

(CZ) Informace k instalaci a provozu (Předřadník SELV):

Připojte pouze LED zátěž. Překročení maximální povolené okolní teploty není dovoleno. U kritických instalací je nutné kontrolovat teplotu u TC (viz obr. B).

Informace k zapojení (viz obr. A):

Nezapomeňte, prosím, zdroj vypnout pomocí L. Zapojení za provozu a sekundární přepínání LED diod není dovoleno.

Správné a bezpečné používání a instalace produktu by měly být v souladu s datovými listy produktu a technickou příručkou OPTOTRONIC. Nejnovější verzi příručky najdete na www.inventronicsglobal.com.

Technická podpora:

www.inventronicsglobal.com

1) Zdroj napájení LED s konstantním napětím; 2) bod měření teploty t_C ; 3) Vyrobeno v Číně; 4) obrázek jen jako reference, platný potisk je na výrobku; 5) Síť; 6) Vstup;

7) Výstup; 8) příprava vodičů; zatlačení; 9) Rok; 10) Týden; 11) Typy kabelů (testované podle EN 60598-1); 12) Světlo

(RU) Информация по монтажу и использованию (Пускатель БСНН (безопасное сверхнизкое напряжение)): Подключайте только светодиодные устройства. Не допускается превышение максимально допустимой температуры окружающей среды. В особых условиях монтажа необходимо проверять температуру в точке контроля (см. рис. В).

Информация о проводке (см. рис. А):

Не забудьте выключить драйвер через L. Горячее подключение или вторичная коммутация светодиодов не допускается.

Безопасное использование по назначению и установка продукта должны выполняться в соответствии со спецификацией продукта и техническим руководством OPTOTRONIC. Последние версии руководства см. на веб-сайте www.inventronicsglobal.com.

Техническая поддержка:

www.inventronicsglobal.com

1) Источник постоянного тока светодиода; 2) датчик контроля теплового режима; 3) Сделано в Китае; 4) изображение используется только в качестве примера, действительная печать на продукте; 5) Питание; 6) Вход; 7) Выход; 8) подготовка провода; вставка нажатием; 9) Год; 10) Неделя; 11) Типы кабеля (протестированы согласно стандарту EN 60598-1); 12) Светильник

(KZ) Ақпаратты орнату және қолдану (SELV драйвері) туралы ақпарат:

Тек LED қуат түрін қосыңыз. Рұқсат етілетін максимумды қоршаған орта температурасынан асыруға болмайды. Ауыр жағдайларда орнатқан кезде TC бойынша температураны бақылау керек (B суреттерін қараңыз).

Сымдар жүйесі туралы ақпарат (A суреттерін қараңыз):

Жетектің L арқылы өшірілгенін қадағалаңыз. Құрылғы қосулы болғанда жарық диодтарын қосуға және қосалқы ауыстырып қосуға рұқсат етілмейді.

Өнімді тиісті, қауіпсіз түрде пайдалану және орнату өнім сипаттамасына және OPTOTRONIC техникалық нұсқаулығына сәйкес болуы қажет. www.inventronicsglobal.com веб-сайтында қолжетімді нұсқаулықтардың соңғы нұсқаларын қараңыз.

Техникалық қолдау:

www.inventronicsglobal.com

1) Тұрақты кернеулі жарық диодының қуат көзі; 2) ТБ нүктесі; 3) Қытайда жасалған; 4) Сурет тек мысал ретінде берілген, жарамды басылым өнімде; 5) Электр желісі; 6) Кіріс қуат; 7) Шығыс қуат; 8) ым дайындау; итеру; 9) Жыл; 10) Апта; 11) Кабель түрлері (EN 60598-1 стандартына сай сыналған); 12) жарықтандырығышы

OPTOTRONIC® SLIM Constant Voltage Power Supply

(H) Beépítési és működtetési információk (SELV meghajtó): Csak LED jellegű terhelést csatlakoztasson. A maximálisan engedélyezett környezeti hőmérsékletet nem szabad túllépni. Kritikus felszereléseknél a TC hőmérsékletet szabályozni kell (lásd B rajz).

Vezeztékeztési információ (lásd A rajz):

A vezérlőt mindig az L-en keresztül kapcsolja ki. A működésközbeni csatlakoztatás és a LED-ek másodlagos kapcsolása nem engedélyezett.

A termék megfelelő és biztonságos használata és felszerelése érdekében mindig be kell tartani a termék adatlapjának és az OPTOTRONIC műszaki útmutatójának az előírásait. Tekintse át az útmutató legújabb verzióját, amely a www.inventronicsglobal.com webhelyen érhető el.

Technikai támogatás:

www.inventronicsglobal.com

1) Állandó feszültségű LED-tápegység; 2) hővédelmi egység; 3) Származási hely: Kína; 4) az ábra csak illusztráció, érvényes felirat a terméken; 5) Hálózat; 6) Bemenet; 7) Kimenet; 8) huzal-élkészítés; nyomás bemenet; 9) Év; 10) Hét; 11) Kábel típusok (EN 60598-1 szerint tesztelve); 12) Lámpatest

(PL) Wskazówki dotyczące instalacji i użytkowania (sterownik SELV):

Podłączać wyłącznie diodowe źródła światła. Nie dopuszczać do przekroczenia maksymalnej dopuszczalnej temperatury otoczenia. W instalacjach o znaczeniu krytycznym konieczne jest kontrolowanie temperatury w punkcie TC (patrz rys. B).

Wskazówki dotyczące okablowania (patrz rys. A):

Układ sterujący należy wyłączyć, używając L. Podłączenie przy włączonym zasilaniu oraz dodatkowe przełączanie źródeł światła LED są niedozwolone.

Warunkiem prawidłowego i bezpiecznego użytkowania i instalacji produktu jest zachowanie zgodności z arkuszem danych produktu i postępowanie zgodnie z Podręcznikiem technicznym OPTOTRONIC. Najnowsze wersje podręcznika są dostępne na www.inventronicsglobal.com.

Wsparcie techniczne:

www.inventronicsglobal.com

1) Stałonapięciowy zasilacz LED; 2) punkt pomiaru temperatury T_c; 3) Wyprodukowano w Chinach; 4) Obraz służy jedynie jako przykład, obowiązujący nadruk znajduje się na produkcie; 5) Zasilanie; 6) Wejście; 7) Wyjście; 8) rzygotowanie przewodu; naciśnij; 9) Rok; 10) Tydzień; 11) Rodzaje przewodów (przebadane zgodnie z normą EN 60598-1); 12) Oprawa oświetleniowa

(SK) Informácie o inštalácii a prevádzke (Ovládač SELV): Pripájajte len zaťaženie typu LED. Nesmie sa prekročiť maximálna povolená teplota okolia. Pri kritických inštaláciách sa teplota v TC musí regulovať (viď obr. B).

Informácie o zapojení (viď obr. A):

Nezabudnite vypnúť ovládač prostredníctvom L. Pripájanie a odpájanie LED diód pod napätím a sekundárne prepínanie nie je povolené.

Správne a bezpečné používanie a inštalácia výrobku musia byť v súlade s technickým listom výrobku a technickým návodom OPTOTRONIC. Pozrite si najnovšie verzie návodu, ktoré sú k dispozícii na adrese www.inventronicsglobal.com.

Technická podpora:

www.inventronicsglobal.com

1) Napájací zdroj pre LED s konštantným napätím; 2) bod merania teploty T_c; 3) Vyrobené v Číne; 4) obrázok je len pre referenciu, reálna potlač sa nachádza na výrobku; 5) Napájanie; 6) Vstup; 7) Výstup; 8) príprava vedení; vtláčť; 9) Rok; 10) Týždeň; 11) Typy káblov (testované v súlade s EN 60598-1); 12) Svetidlo

(SL) Informacije o namestitvi in delovanju (Gonilnik SELV): Priključite samo LED vrsto obremenitve. Najvišje dovoljene temperature okolice ni dovoljeno prekoračiti. Pri kritičnih vgradnjah je treba nadzorovati temperaturo delovanja pri kontroli temperature (TC) (glejte slike B).

Informacije o ožičenju (glejte slike A):

Poskrbite, da boste gonilnik izklopili prek L. Vroča menjava in sekundarno preklapljanje diod LED nista dovoljena.

Zagotoviti je treba pravilno in varno uporabo in namestitve skladno s podatkovnim listom izdelka in tehničnim vodnikom OPTOTRONIC. Oglejte si najnovjše različice vodnika na spletni strani www.inventronicsglobal.com.

Tehnična podpora:

www.inventronicsglobal.com

1) LED-napajanje s stalno napetostjo; 2) senzor temperature; 3) Izdelano na Kitajskem; 4) Slika je samo za referenco, veljaven natis je na izdelku; 5) Napeljava; 6) Vhod; 7) Izhod; 8) žica; pritisnite; 9) Leto; 10) Teden; 11) Vrste kablov (testirano v skladu z EN 60598-1); 12) Svetilka

(TR) Kurulum ve işletim bilgisi (SELV sürücüsü):

Sadece LED yük türünü bağlayın. İzin verilen azami ortam sıcaklığı aşilmamalıdır. Kritik montajlarda TC sıcaklığı kontrol edilmelidir (bakınız şekil B).

Kablo bağlantısı bilgisi (bakınız şekil A):

Sürücüiyü L aracılığıyla kapalı konuma getirmeye lütfen dikkat edin. LED'ler çalışır durumdayken parça ekleyip çıkarmak ve devreye ikincil bir anahtar eklemek yasaktır.

Ürünün doğru, güvenli kullanımı ve kurulumu, ürün veri sayfasına ve OPTOTRONIC Teknik kılavuzuna uygundur. En son kılavuz sürümlerine www.inventronicsglobal.com adresinden ulaşabilirsiniz.

Teknik destek:

www.inventronicsglobal.com

1) Sabit Akım LED Güç Kaynağı; 2) T_c ölçüm noktası; 3) Çin'de üretilmiştir; 4) resim yalnızca referans amaçlıdır, geçerli baskı ürün üzerinde; 5) Şebeke; 6) Giriş; 7) Çıkış; 8) kablo koruyucu; iterek yerleştir; 9) Yıl; 10) Hafta; 11) Kablo türleri (EN 60598-1'e göre test edilmiştir); 12) Armatür

OPTOTRONIC® SLIM Constant Voltage Power Supply

(HF) Informacije o ugradnji i rukovanju (Pogonski sklop SELV):

Spojte samo LED vrstu opterećenja. Temperatura okoliša ne smije prekoračiti dozvoljenu gornju granicu. U najvažnijim instalacijama potrebno je kontrolirati temperaturu u točki TC (vidi odlomak B).

Informacije o ožičenju (vidi odlomak A):

Obezbežno isključite pogon putem L-a. Priključivanje LED žaruljica na aktivni izvor napajanja i postavljanje sekundarnih prekidača nije dopušteno.

Pravilna i sigurna upotreba te instalacija proizvoda mora biti usklađena sa specifikacijama proizvoda i tehničkim priručnikom OPTOTRONIC. Najnovije verzije priručnika potražite na web-mjestu www.inventronicsglobal.com.

Tehnička podrška:

www.inventronicsglobal.com

1) LED napajanje konstantnog napona; 2) točka t_c; 3) Zemlja podrijetla: Kina; 4) slika služi samo kao referenca, važeći ispis na proizvodu; 5) Mreža; 6) Ulaz; 7) Izlaz; 8) prema ožičenja; utaknuti; 9) Godina; 10) Tjedan; 11) Vrste kabela (ispitano prema normi EN 60598-1); 12) Svjetiljka

(RO) Instrucțiuni de montaj și operare (Alimentare SELV): Conectați numai sarcini tip LED. Temperatura ambiantă maximă permisă nu trebuie să fie depășită. În instalațiile cu rol critic temperatura la TC trebuie să fie controlată (vedeti fig. B).

Indicații de cablare (vedeti fig. A):

Aveți grijă să opriți driverul prin intermediul L. Cuplarea la cold și comutarea secundară a LED-urilor nu sunt permise.

Utilizarea și instalarea adecvată și sigură a produsului trebuie să respecte fișa de date a produsului și ghidul tehnic OPTOTRONIC. Consultați ultimele versiuni ale ghidului, disponibile la www.inventronicsglobal.com.

Asistență tehnică:

www.inventronicsglobal.com

1) Alimentator cu tensiune constantă pentru LED; 2) punct de control al temperaturii; 3) Produs în China; 4) Imaginea este doar orientativă, cea corectă se află pe produs; 5) Rețea; 6) Intrare; 7) Iesire; 8) pregatiti cablurile; apasati; 9) An; 10) Saptamana; 11) Tipul cablului (testat cf. EN 60598-1); 12) Corp de iluminat

(ES) Información para montaje y trabajo (Pulsado de dispositivo con seguridad de tensión superficial):

Conecte solo dispositivos de iluminación LED. La temperatura ambiente máxima permitida no debe exceder. En instalaciones críticas la temperatura en TC debe controlarse (ver fig. B).

Instrucción para cableado (ver fig. A):

No conecte directamente el driver a través de L. Conecte el cableado de la lámpara de LED a la salida de L. No se permite el cableado secundario de la lámpara de LED.

Правилното и безопасно използване и монтиране на продукта трябва да са в съответствие с информационния лист на продукта и с техническото ръководство за OPTOTRONIC. Направете справка с най-новите версии на ръководството, които са достъпни на адрес www.inventronicsglobal.com.

Техническа поддръжка:

www.inventronicsglobal.com

1) Трансформатор за LED за постоянно напрежение; 2) t_c точка; 3) Страна на произход: Китай; 4) изображението е само за информация, точно изображение върху продукта; 5) Мрежово захранване; 6) Вход; 7) Изход; 8) зачитане на проводника; вкарвайте; 9) Година; 10) Седмича; 11) Типове кабели (изпитани по EN 60598-1); 12) Осветително тяло

(ET) Teave paigaldamise ja kasutamise kohta (SELV draiver): Ühendage ainult LED võimsustüübiga. Välistage kõrge temperatuuril kasutamine. Kriitilistel juhtudel reguleerige TC temperatuuri (vaata joonised B).

Juhtmete paigaldamine (vaata joonised A):

Palun lülitage ajam välja L-i kaudu. Valgusdiodide käigultvahetus ja teisene lülitus ei ole lubatud.

Toote õiged ja ohutud kasutus- ning paigaldusjuhised leiata toote andmelehel ja OPTOTRONIC seadme tehnilisest juhendist. Juhendite kõige uuemad versioonid leiata aadressilt www.inventronicsglobal.com.

Tehniline tugi:

www.inventronicsglobal.com

1) LED toiteallika püsipinge; 2) t_c-punkt; 3) Valmistatud Hiinas; 4) pilt on ainult viiteks, kehtiv tempel tootel; 5) Toitekaabel; 6) Sisenemine; 7) Väljumine; 8) juhe ettevalmistus; vajutage sisse; 9) Aasta; 10) Nädal; 11) Kaablitüübid (kattestatud vastavalt standardile EN 60598-1); 12) Valgusti

(LT) Instaliavimo ir naudojimo informacija (SELV tvarkyklė): Pajunkite tik LED apšvietimo tipą. Negalima viršyti maksimalios leidžiamos aplinkos temperatūros. Įrengus kritinėse vietose, reikia kontroliuoti TC temperatūrą (žr. B pav.).

Laidų išvedžiojimas/pajungimas (žr. A pav.):

Nepamiškite išjungti bloką per L. Veikiančių LED negalima prijungti ir perjungti pagalbinio būdu.

Tinkamas, saugus gaminio naudojimas ir montavimas turi atitikti gaminio duomenų lapą ir OPTOTRONIC techninį vadovą. Žiūrėkite naujausią vadovo versiją, kurią galite rasti adresu www.inventronicsglobal.com.

Techninė pagalba:

www.inventronicsglobal.com

1) Nuolatinės srovės LED maitinimo šaltinis; 2) t_c taškas; 3) Pagaminta Kinijoje; 4) paveikslėlis pateiktas tik informaciniais tikslais, galiojanti nuoroda yra atspausdinta ant gaminio; 5) Tinklo įtampa; 6) Įvadas; 7) Išvadas; 8) laido paruošimas; įstūmimas; 9) Metai; 10) Savaitė; 11) Kabelių tipai (išbandyti pagal EN 60598-1); 12) Šviestuvai

(LV) Uzstādīšanas un lietošanas instrukcijas (SELV draiveris): Pievienojiet tikai slodzes tipa LED. Nedrīkst pārsniegt maksimāli pieļaujamo apkārtnējo temperatūru. Veicot kritisku instalāciju, ir jākontrolē darba temperatūra TC (skatiet att. B). Elektroinstalācijas instrukcijas (skatiet att. A): Izslēdziet draiveri ar L. Karstā pievienošana un LED sekundāra pārslēgšana nav pieļaujama.

Lai produkta lietošana un uzstādīšana būtu pareiza un droša, tai ir jābūt saskaņā ar produktu datu lapu un OPTOTRONIC tehniskajiem norādījumiem. Informāciju skatiet jaunākajās rokasgrāmatās, kas pieejamas vietnē www.inventronicsglobal.com.

Tehniskais atbalsts:
www.inventronicsglobal.com

1) stabilizētas strāvas LED barošanas avots; 2) tc punkts; 3) Ražots Ķīnā; 4) Attēls paredzēts tikai informatīvos nolūkos, spēkā esošas norādes uz produkta; 5) elektroītkli; 6) ievade; 7) izvade; 8) vada sagatavošana; iespiediet uz iekšu; 9) gads; 10) nedēļa; 11) Kabeļa veidi (pārbaudīti saskaņā ar EN 60598-1); 12) Gaismeklis

(SRB) Informacije za instalaciju i rad (SELV drajver): Priključujte samo LED tip potrošača. Ne sme se prekoračiti maksimalna dozvoljena temperatura okoline. U kritičnim instalacijama mora da se kontroliše temperatura na TC (pogledajte sl. B).

Informacije o ožičenju (pogledajte sl. A): Vodite računa da isključite pobuđivač putem L. Priklučivanje u toku rada i sekundarno prebacivanje LED lampica nije dozvoljeno.

Odgovarajuća, bezbedna upotreba i ugradnja proizvoda moraju biti u skladu sa specifikacijama proizvoda i tehničkim uputstvima za OPTOTRONIC. Najnovije verzije priručnika možete pronaći na adresi www.inventronicsglobal.com.

Tehnička podrška:
www.inventronicsglobal.com

1) LED izvor napajanja konstantnim naponom; 2) merna tačka TC; 3) Proizvedeno u Kini; 4) slika samo za referencu, važeća štampa na proizvodu; 5) Mrežni napon; 6) Ulaz; 7) Izlaz; 8) priprema žice; ugurati; 9) Godina; 10) Nedelja; 11) Tipovi kablova (ispitani prema EN 60598-1); 12) Svetiljka

(UA) Інформація по встановленню та використанню (Пускач БННН (безпечна наднизька напруга)): Під'єднайте лише світлодіодне навантаження. Температура навколишнього середовища не має перевищувати максимально допустиму. У разі установки в екстремальних умовах необхідно стежити за показниками контролера температури (див. рис. B).

Інформація по електричній проводці (див. рис. A): Не забудьте вимкнути драйвер за допомогою елемента L. Гаряче підключення та вторинне перемикання світлодіодів не дозволено.

Продукт має встановлюватися та безпечно використовуватися відповідно до його паспорту й технічного посібника OPTOTRONIC. Найновіші версії посібника можна знайти на сайті www.inventronicsglobal.com.

Технічна підтримка:
www.inventronicsglobal.com

1) Джерело живлення світлодіода з постійною напругою; 2) терморегулятор; 3) Зроблено в Китаї; 4) зображення використовується лише як приклад, дійсний друк на продукті; 5) Мережі; 6) Вхід; 7) Вихід; 8) підготуйте дроти; затисніть їх; 9) Рік; 10) Тиждень; 11) Типи кабелю (протестовані відповідно до стандарту EN 60598-1); 12) Світильник

Ⓜ Εισαγωγή: Inventronics Netherlands B.V., Polluxstraat 21, 5047RA Tillburg

Ⓜ Forgalmazó: Inventronics Netherlands B.V., Polluxstraat 21, 5047RA Tillburg

Ⓜ Inventronics Poland Sp. z o.o., Al. Jerozolimskie 94, 00-807 Warsaw, Poland

Ⓜ Inventronics Turkey Teknoloji Ticaret Limited Şirketi, Buyukdere Cad. Bahar Sok. River Plaza No: 13/5 Sisli 34394 Istanbul, Turkey

Ⓜ Uvoznik: Inventronics Netherlands B.V., Polluxstraat 21, 5047RA Tillburg

Ⓜ Inventronics Netherlands B.V., Polluxstraat 21, 5047RA Tillburg

Ⓜ Инвентроникс Нидерландия Б.В., Полукстраат 21, 5047 РА Тилбург

INVENTRONICS is a licensee of ams OSRAM. OSRAM is a trademark of ams OSRAM

EAC



C10449058

G15126823

12.10.23



www.inventronicsglobal.com

Inventronics GmbH
Berliner Allee 65
86153 Augsburg
Germany