

OPTOTRONIC® LED Power Supply

OTi DX 25/220-240/700 NFC

OTi DX 35/220-240/1A0 NFC

OTi DX 50/220-240/1A4 NFC

2) 1) 4) 3)

OPTOTRONIC® INTELLIGENT
OTi DX 25/220-240/700 NFC
 Constant Current LED Power Supply

I_{rated} [mA]	P_{rated} [W]	U_{rated} [V]	U_{in}/f_n	k_t [A]	λ	t_c [°C]
180 - 700	27	15 - 54	220-240V 0/50/60Hz	0,14	0,67C 0,97	-20...50

IS 15885 (Part 2/Sec 13)
 R-41051349
 www.bis.gov.in

CE, RoHS, EL, SELV, Amplitude 100% 1%

DEXAL Interface

$I_{guaranteed}$ [mA]	53
$I_{maximum}$ [mA]	62
U_{rated} [V _{DC}]	15
P_{rated} [W]	0,8

Inventronics GmbH
 Böhmer Allee 65
 89155 Augsburg
 Germany
 www.inventronicsglobal.com

U-OUT 240V = ● 1
 220... = ● 2
 240V = ● 3
 U-OUT 24V = ● 4
 24V = ● 5

U-OUT 24V = ● 23
 LED = ● 24
 U-OUT = 60V

MADE IN CHINA

Picture only for reference, valid print on product⁵⁾

OPTOTRONIC® INTELLIGENT
OTi DX 35/220-240/1A0 NFC
 Constant Current LED Power Supply

I_{rated} [mA]	P_{rated} [W]	U_{rated} [V]	U_{in}/f_n	k_t [A]	λ	t_c [°C]
350 - 1050	35	15 - 54	220-240V 0/50/60Hz	0,18	0,67C 0,98	-20...50

IS 15885 (Part 2/Sec 13)
 R-41051349
 www.bis.gov.in

CE, RoHS, EL, SELV, Amplitude 100% 1%

DEXAL Interface

$I_{guaranteed}$ [mA]	53
$I_{maximum}$ [mA]	62
U_{rated} [V _{DC}]	15
P_{rated} [W]	0,8

Inventronics GmbH
 Böhmer Allee 65
 89155 Augsburg
 Germany
 www.inventronicsglobal.com

U-OUT 240V = ● 1
 220... = ● 2
 240V = ● 3
 U-OUT 24V = ● 4
 24V = ● 5

U-OUT 24V = ● 23
 LED = ● 24
 U-OUT = 60V

MADE IN CHINA

Picture only for reference, valid print on product⁵⁾

A

220... 240V ≈

1- Mains⁶⁾
 2- Mains

DA
 4- DA+
 DA
 5- DA-

OTi

23- LED-
 24- LED+

SELV

Input ⁷⁾

Output ⁸⁾

E2505X

E 25 05 X

Year⁹⁾ Week¹⁰⁾

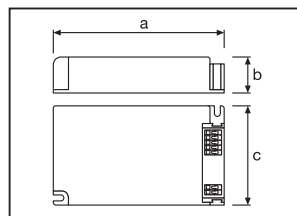
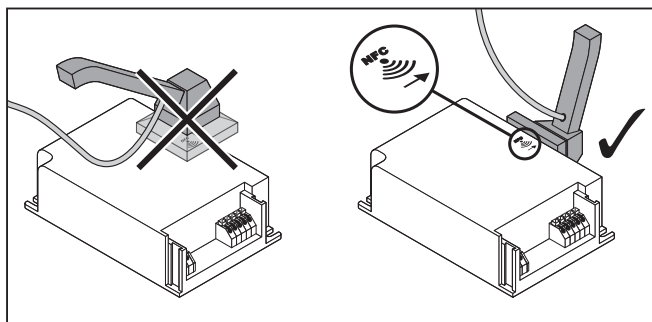
OTi DX	25W	35W	50W
B16	28 x	28 x	20 x
B10	18 x	18 x	12 x
	≤ 15A	≤ 15A	≤ 30A
T_H	≤ 220 μs	≤ 220 μs	≤ 200 μs
V_{NAC}	220 - 240V		
V_{DC}	176 - 276V		

Safety information for independent installation and use¹¹⁾

	OTi DX 50 NFC suitable for direct mounting in/ on normally flammable surfaces ¹²⁾	OTi DX 50 NFC not suitable for direct mounting in/ on normally flammable surfaces ¹³⁾
t_c	t _c ≤ 75 °C	75 °C < t _c ≤ 80 °C

For MM-approval (mounting on easily inflammable surfaces) acc. DIN 57710 t_c max = 75°C permitted use¹⁴⁾

OPTOTRONIC® LED Power Supply



	a	b	c
25 W	103 mm	29.5 mm	67 mm
35 W	103 mm	29.5 mm	67 mm
50 W	110 mm	25 mm	75 mm

(G) Installing and operating information: Connect only LED load type. LED module will be switched off when output voltage is outside the voltage range given on the driver. Wiring information (see fig. A): Do not connect the outputs of two or more units. The DEXAL interface provides double insulation against mains. The DEXAL interface provides basic insulation against SELV output. Output current adjustment = via programming software using the DEXAL interface or via Near Field Communication (NFC) in mains off mode only. DEXAL power is ON by default. To turn OFF use Tuner4TRONIC. Max. 4 DEXAL interfaces (Power ON) of the same LED driver type may be connected in parallel. Serial connection of DEXAL interfaces is not allowed. Unit is permanently damaged if mains is applied to the terminals 4/5 or 23/24. Lines 23-24 max. 2 m whole length excl. modules. Emergency Lighting: This LED power supply complies with EN 61347-2-13 Annex J and is suitable for emergency lighting fixtures according to EN 60598-2-22 except those used in high-risk task areas. Hereby, Inventronics GmbH declares that the radio equipment types OTI DX 25/220-240/700 NFC, OTI DX 35/220-240/1A0 NFC and OTI DX 50/220-240/1A4 NFC are in compliance with Directive 2014/53/EU. The full text of the EU declaration of conformity is available at the following internet address: www.inventronicsglobal.com.

Frequency range: 13 553 – 13 567 kHz

Technical support: www.inventronicsglobal.com

1) Constant current LED Power Supply; 2) t_c point; 3) Made in China; 4) Wire Preparation. Push in; 5) picture only for reference, valid print on product; 6) Mains; 7) Input; 8) Output; 9) Year; 10) Week; 11) Safety information for independent installation and use; 12) OTI DX 50 NFC suitable for direct mounting in/on normally flammable surfaces; 13) OTI DX 50 NFC not suitable for direct mounting in/on normally flammable surfaces; 14) In order to meet the MM requirements (mounting on normally flammable surfaces) according to DIN 57710, t_c max. = 75 °C is approved

(D) Installations- und Betriebshinweise: Schließen Sie nur LED-Lasttypen an. Das LED-Modul wird abgeschaltet, wenn sich die Ausgangsspannung außerhalb des auf dem Treiber angegebenen Spannungsbereichs befindet. Verdrahtungshinweise (siehe Abb. A): Die Ausgänge von zwei oder mehreren Geräten dürfen nicht verbunden werden. Die DEXAL-Schnittstelle bietet eine doppelte Isolierung gegenüber der Netzversorgung. Die DEXAL-Schnittstelle bietet eine Basisisolierung gegenüber dem SELV Ausgang. Einstellung Ausgangsstrom = über Programmier-Software mithilfe der DEXAL-Schnittstelle oder über Nahfeldkommunikation (NFC) nur im netzspannungsfreien Zustand. Die DEXAL-Spannungsversorgung ist standardmäßig eingeschaltet. Sie kann mit Tuner4TRONIC ausgeschaltet werden. Max. 4 DEXAL-Schnittstellen (Versorgung eingeschaltet) desselben LED-Treibertyps können parallel geschaltet werden. Eine Reihenschaltung von DEXAL-Schnittstellen ist nicht zulässig. Das Gerät wird dauerhaft beschädigt, wenn an die Klemmen 4/5 oder 23/24 Netzversorung angelegt wird. Max. Gesamtlänge der Leitungen 23/24 ohne Module 2m. Notbeleuchtung: Dieses LED-Betriebsgerät entspricht der Norm EN 61347-2-13, Anhang J und ist für Notbeleuchtungssysteme entsprechend EN 60598-2-22 geeignet, mit Ausnahme von Systemen, die an Arbeitsplätzen mit besonderer Gefährdung verwendet werden. Hiermit erklärt die Inventronics GmbH, dass die Funkanlagentypen OTI DX 25/220-240/700 NFC, OTI DX 35/220-240/1A0 NFC und OTI DX 50/220-240/1A4 NFC der Richtlinie 2014/53/EU entsprechen. Der vollständige Text der EU-Konformitätserklärung ist unter der folgenden Internetadresse verfügbar: www.inventronicsglobal.com.

Frequenzbereich: 13 553 – 13 567 kHz

Technische Unterstützung: www.inventronicsglobal.com

1) Konstantstrom-LED-Betriebsgerät; 2) t_c -Punkt; 3) Hergestellt in China; 4) Drahtvorbereitung. Einstecken; 5) Foto dient nur als Referenz, gültiger Aufdruck auf dem Produkt; 6) Netzversorgung; 7) Eingang; 8) Ausgang; 9) Jahr; 10) Woche; 11) Sicherheitsinformationen für die unabhängige Installation und Nutzung; 12) OTI DX 50 NFC eignet sich für die direkte Montage in/aufl normal brennbaren Oberflächen; 13) OTI DX 50 NFC eignet sich nicht für die direkte Montage in/aufl normal brennbaren Oberflächen; 14) Um die MM-Anforderungen (Montage auf leicht entflammare Oberflächen) gem. DIN 57710 zu erfüllen, ist t_c max. = 75 °C zulässig

(F) Informations pour l'installation et le fonctionnement : Branchement avec type de charge LED uniquement. Le module LED s'éteint lorsque la tension de sortie ne respecte pas la plage de tension mentionnée sur le conducteur. Information relative au câblage (cf. figure A) : Ne pas brancher les sorties de deux unités ou plus. L'interface DEXAL fournit une double isolation du raccordement secteur. L'interface DEXAL fournit une isolation de base de la sortie SELV. Configuration du courant de sortie = via logiciel de programmation avec l'interface DEXAL ou via Near Field Communication (NFC). Coupez impérativement l'alimentation secteur au préalable. Alimentation DEXAL sous tension par défaut. Mise hors tension via Tuner4TRONIC. Max. 4 interfaces DEXAL (sous alimentation) de même type de conducteur LED peuvent être connectées en parallèle. La connexion en série d'interfaces DEXAL n'est pas autorisée. Le raccordement secteur aux terminaux 4/5 ou 23/24 CAUSERA des dommages irréversibles à l'unité. Longueur maximale des lignes 23-24 : 2 m sans modules. Éclairage d'urgence : Cette alimentation LED est conforme à la norme EN 61347-2-13, annexe J, et convient aux installations d'éclairage d'urgence selon la norme EN 60598-2-22, à l'exception de celles utilisées dans des zones d'activités à haut risque. Inventronics GmbH atteste par la présente de la conformité des équipements radio OTI DX 25/220-240/700 NFC, OTI DX 35/220-240/1A0 NFC et OTI DX 50/220-240/1A4 NFC avec la directive 2014/53/UE. Le texte de cette déclaration UE de conformité peut être consulté dans son intégralité à l'adresse suivante : www.inventronicsglobal.com.

Bande de fréquences : 13 553 – 13 567 kHz

Support technique: www.inventronicsglobal.com

1) Alimentation LED courant constant; 2) Point t_c ; 3) Fabrique en Chine; 4) Préparation des fils, push-in; 5) image non contractuelle, se référer aux inscriptions sur le produit; 6) Alimentation électrique; 7) Entrée; 8) Sortie; 9) Année; 10) Semaine; 11) Consignes de sécurité pour une installation et une utilisation indépendantes; 12) OTI DX 50 NFC est adapté au montage direct dans/sur des surfaces inflammables normales; 13) OTI DX 50 NFC n'est pas adapté au montage direct dans/sur des surfaces inflammables normales; 14) Homologation pour t_c max. = 75 °C, afin de répondre aux critères MM (montage sur surfaces normalement inflammables) selon la norme DIN 57710

(I) Informazioni su installazione e funzionamento: Collegare soltanto tipi di carico LED. Il modulo LED si spegne quando la tensione di uscita è al di fuori dell'intervallo di tensione indicato sul driver. Informazioni sul cablaggio (vedere fig. A): Non connettere le uscite di due o più unità. L'interfaccia DEXAL fornisce un isolamento doppio contro la rete elettrica. L'interfaccia DEXAL fornisce un isolamento di base contro la tensione di uscita SELV. Regolazione corrente in uscita = via software di programmazione usando l'interfaccia DEXAL o via Near Field Communication (NFC) solamente con rete in modo LED al spento. L'alimentazione DEXAL è attivata di default. Usare Tuner4TRONIC per disattivarla. Possono essere connesse in parallelo fino a max. 4 interfacce DEXAL (con l'alimentazione attivata) dello stesso tipo di driver LED. La connessione seriale delle interfacce DEXAL non è consentita. L'unità è danneggiata permanentemente se la tensione di rete viene applicata ai terminali 4/5 o 23/24. Linee 23-24 max. 2 m lunghezza senza esclusi moduli. Illuminazione d'emergenza: Questo alimentatore LED, secondo EN 61347-2-13 allegato J, è adatto ad apparecchi di illuminazione di emergenza, conformemente a EN 60598-2-22, fatta eccezione per quelli utilizzati in aree dove vengono svolte mansioni ad alto rischio. Con la presente, Inventronics GmbH dichiara che gli equipaggiamenti radio di tipo OTI DX 25/220-240/700 NFC, OTI DX 35/220-240/1A0 NFC e OTI DX 50/220-240/1A4 NFC sono conformi alla direttiva 2014/53/UE. Il testo completo della dichiarazione di conformità europea è disponibile sul seguente indirizzo: www.inventronicsglobal.com.

Intervallo di frequenza: 13 553 – 13 567 kHz

Supporto tecnico: www.inventronicsglobal.com

1) Alimentazione LED a corrente costante; 2) Punto t_c ; 3) Prodotto in Cina; 4) Preparazione cavo, spingere; 5) immagine solo come riferimento, stampa valida sul prodotto; 6) Rete; 7) Ingresso; 8) Uscita; 9) Anno; 10) Settimana; 11) Informazioni di sicurezza per installazione e uso indipendenti; 12) OTI DX 50 NFC idoneo per il montaggio diretto in/su superfici normalmente infiammabili; 13) OTI DX 50 NFC non idoneo per il montaggio diretto in/su superfici normalmente infiammabili; 14) Per soddisfare i requisiti MM (montaggio su superfici normalmente infiammabili) ai sensi di DIN 57710, t_c max. = 75 °C è approvata

OPTOTRONIC® LED Power Supply

(E) Indicaciones de instalación y funcionamiento: Conecte solo tipo de carga LED. El módulo LED se apaga cuando la tensión de salida está fuera del intervalo de tensión indicado en el driver. Indicaciones sobre el cableado (véase la fig. A): No conecte las salidas de dos o más unidades. La interfaz DEXAL ofrece un aislamiento doble frente a la red eléctrica. La interfaz DEXAL ofrece un aislamiento básico frente a la salida SELV. Ajuste de la corriente de salida mediante software de programación usando la interfaz DEXAL o mediante NFC (comunicación de campo cercano) solo con la red en modo apagado. La alimentación DEXAL está conectada por defecto. Para desconectarla use TunerTRONIC. Se pueden conectar en paralelo como máximo 4 interfaces DEXAL (con la alimentación activada) del mismo tipo de conductor LED. No está permitida la conexión en serie de interfaces DEXAL. La unidad permanecerá dañada si la red eléctrica se aplica a las terminales 4/5 o 23/24. Líneas 23-24 máx. 2 m de longitud completa sin incluir módulos. Iluminación de emergencia: Esta fuente de alimentación LED cumple la norma EN 61347-2-13 Annex J y es apta para la iluminación de emergencia conforme a la norma EN 60598-2-22 salvo si se utiliza en áreas donde se realizan tareas de alto riesgo. Por la presente, Inventronics GmbH declara que los equipos de radio tipo OTI DX 25/220-240/1A0 NFC, OTI DX 35/220-240/1A0 NFC y OTI DX 50/220-240/1A4 NFC cumplen la directiva 2014/53/EU. Puede consultar el texto completo de la declaración de conformidad de la EU en la siguiente dirección de internet: www.inventronicsglobal.com.

Gama de frecuencias: 13 553 – 13 567 kHz

Asistencia técnica: www.inventronicsglobal.com

1) Fuente de alimentación LED con corriente constante; 2) Punto tc; 3) Fabricado en China; 4) Preparación del cableado, pulsar el botón; 5) La imagen solo es de referencia; la impresión válida se encuentra en el producto; 6) Red; 7) Entrada; 8) Salida; 9) Año; 10) Semana; 11) Información de seguridad para el uso y la instalación independientes; 12) El dispositivo OTI DX 50 NFC es adecuado para su montaje directo en superficies normalmente inflamables; 13) El dispositivo OTI DX 50 NFC no es adecuado para su montaje directo en superficies normalmente inflamables; 14) Según la normativa DIN 57710, la temperatura máxima aprobada para cumplir los requisitos de Gestión de materiales (para su montaje en superficies normalmente inflamables) es de 75 °C

(P) Informação de instalação e funcionamento: Ligue apenas o tipo de carga LED. O desligamento do módulo LED ocorre quando a tensão de saída estiver fora do intervalo de tensão especificada no controlador. Informações relativas a ligação dos cabos (ver a fig. A): Não interligar as saídas de duas ou mais unidades. A interface DEXAL proporciona um isolamento duplo na rede. A interface DEXAL proporciona um isolamento básico na ligação da rede elétrica. Regulação da corrente de saída – mediante software de programação utilizando a interface DEXAL ou via NFC (Near Field Communication) – apenas com a tensão de rede desligada. A alimentação DEXAL está ligada por predefinição. Para desligar, utilize TunerTRONIC. É possível ligar em paralelo no máx. 4 interfaces DEXAL (alimentação lig.) do mesmo tipo de controlador LED. A ligação em série de interfaces DEXAL não é permitida. A unidade será destruída se tensão da rede for aplicada aos terminais 4/5 ou 23/24. Comprimento máximo das linhas 23-24: 2 m sem incluir módulos. Iluminação de emergência: Esta fonte de alimentação LED cumpre os requisitos do anexo J da norma EN 61347-2-13 e é adequada para instalação em sistemas de iluminação de emergência conforme a norma EN 60598-2-22, exceto nos usados em áreas de tarefas de alto risco. Pelo presente, Inventronics GmbH declara que os tipos de equipamento de rádio OTI DX 25/220-240/1A0 NFC, OTI DX 35/220-240/1A0 NFC e OTI DX 50/220-240/1A4 NFC cumprem com a Diretiva 2014/53/UE. Pode consultar o completo texto da declaração de conformidade no seguinte site da internet: www.inventronicsglobal.com.

Gama de frequências: 13 553 – 13 567 kHz

Assistência técnica: www.inventronicsglobal.com

1) Alimentação elétrica do LED por corrente constante; 2) Ponto tc; 3) Fabricado na China; 4) Preparação dos Fios, Empurrar; 5) imagem apenas para referência, estampa válida no produto; 6) Linha de alimentação elétrica; 7) Entrada; 8) Saída; 9) Ano; 10) Semana; 11) Informação de segurança para instalação e utilização independentes; 12) OTI DX 50 NFC adequado para a montagem direta em superfícies normalmente inflamáveis; 13) OTI DX 50 NFC não adequado para a montagem direta em superfícies normalmente inflamáveis; 14) De forma a cumprir os requisitos MM (montagem em superfícies normalmente inflamáveis) de acordo com a norma DIN 57710, temperatura Celsius (tc) máx. = 75 °C permitidos

(GR) Πληροφορίες εγκατάστασης και χειρισμού: Σύνδεση μόνο σε τύπο φορτίου LED. Η μονάδα LED απενεργοποιείται όταν η τάση εξόδου είναι εκτός του εύρους τάσης που έχει οριστεί για τον οδηγό. Πληροφορίες καλωδίωσης (βλ. εικ. Α): Μην συνδέετε τις εξόδους δύο ή περισσότερων μονάδων. Η διεπαφή DEXAL παρέχει διπλή μόνωση από το ηλεκτρικό ρεύμα. Η διεπαφή DEXAL παρέχει βασική μόνωση από την εξοδό SELV. Ρύθμιση ρεύματος εξόδου = 4/5 ή 23/24 συνδεδεθούν με λογισμικό με χρήση διεπαφής DEXAL ή μέσω Επικοινωνίας εγγύς επιπέδου (NFC) μόνο σε κατάσταση λειτουργίας εκτός δικτύου. Η διεπαφή DEXAL είναι ενεργοποιημένη από προεπιλογή. Για απενεργοποίηση, χρησιμοποιήστε TunerTRONIC. Μπορούν να διασυνδεθούν παράλληλα μέχρι 4 διεπαφές DEXAL (ενεργοποιημένες) του ίδιου τύπου οδηγού LED. Δεν επιτρέπεται η αεριακή σύνδεση διεπαφών DEXAL. Η μονάδα υφίσταται μόνιμη βλάβη εάν οι ακροδέκτες 4/5 ή 23/24 συνδεδεθούν με προσδοκώμενο ρεύματος. Γραμμές 23-24 - 2 μέτρα μ.μ. συνολικό μήκος, χωρίς τις μονάδες. Φωτισμός έκτακτης ανάγκης: Η προσδοκώμενη από το LED είναι σύμφωνη με το EN 61347-2-13 Παράρτημα J και κατάλληλη για προϊόντα φωτισμού

έκτακτης ανάγκης σύμφωνα με το EN 60598-2-22, με την εξαίρεση όσων χρησιμοποιούνται σε περιοχές εργασίας υψηλών κινδύνων. Δια του παρόντος, η Inventronics GmbH δηλώνει ότι οι ραδιοφωνικοί εξοπλισμοί τύπου OTI DX 25/220-240/700 NFC, OTI DX 35/220-240/1A0 NFC και OTI DX 50/220-240/1A4 NFC είναι σύμφωνοι με την οδηγία 2014/53/ΕΕ. Το πλήρες κείμενο της δήλωσης συμμόρφωσης ΕΕ είναι διαθέσιμο στην παρακάτω διαδικτυακή διεύθυνση: www.inventronicsglobal.com.

Εύρος συχνότητας: 13 553 – 13 567 kHz

Τεχνική υποστήριξη: www.inventronicsglobal.com

1) Ηλεκτρική προσδοκία συνεχούς ρεύματος με LED; 2) Σημείο δοκιμής tc; 3) Χώρα προέλευσης Κίνα; 4) Προετοιμασία καλωδίου, Σπρώξτε προς τα μέσα; 5) Η εικόνα είναι ενδεικτική. Η έγκυρη εκτύπωση είναι στο προϊόν; 6) Δίκτυο; 7) Είσοδος; 8) Έξοδος; 9) Έτος; 10) Εβδομάδα; 11) Οδηγίες ασφαλείας για ατομική εγκατάσταση και χρήση; 12) OTI DX 50 NFC – είναι κατάλληλο για απευθείας εφαρμογή σε/πάνω σε επιφάνειες που είναι κατά κανόνα εύφλετες; 13) OTI DX 50 NFC – δεν είναι κατάλληλο για απευθείας εφαρμογή σε/πάνω σε επιφάνειες που είναι κατά κανόνα εύφλετες; 14) Για την τήρηση των προδιαγραφών MM (τοποθέτηση σε εύφλετες επιφάνειες) σύμφωνα με το πρότυπο DIN 57710, επιτρέπεται λειτουργία σε μέγιστη θερμοκρασία = 75 °C

(NL) Installatie- en gebruiksstructies: Sluit alleen het type voor LED-vermogen aan. De ledmodule zal worden uitgeschakeld wanneer de uitgangsspanning buiten het spanningsbereik op de driver valt. Bedragsinformatie (zie afb. A): Sluit niet de uitgangen van twee of meer units aan. De DEXAL-interface biedt dubbele isolatie tegen netaansluiting. De DEXAL-interface biedt basisisolatie tegen SELV-uitput. Aanpassing uitgangsstroom: via programmiersoftware die de DEXAL-interface gebruikt of via Near Field Communication (NFC) alleen als de netstroom is uitgeschakeld. DEXAL-voeding staat standaard ingeschakeld. Gebruik TunerTRONIC om deze uit te schakelen. Max. 4 DEXAL-interfaces (voeding ingeschakeld) van hetzelfde type leddriver worden parallel worden verbonden. Serieële verbinding van DEXAL-interfaces is niet toegestaan. De eenheid wordt permanent beschadigd als de netstroom wordt aangesloten op de aansluitpunten 4/5 of 23/24. Leidingen 23-24 max. 2 m totale lengte excl. modules. Noodverlichting: Deze led-stroomvoorziening is in overeenstemming met EN 61347-2-13 addendum J en is geschikt voor noodverlichtingsarmaturen volgens EN 60598-2-22 met uitzondering van armaturen die worden gebruikt in zones waarin taken met een hoog risico worden uitgevoerd. Inventronics GmbH verklaart hierbij dat de radioapparatuur OTI DX 25/220-240/700 NFC, OTI DX 35/220-240/1A0 NFC en OTI DX 50/220-240/1A4 NFC aan Richtlijn 2014/53/EU voldoet. De volledige tekst van de EU-conformiteitsverklaring is beschikbaar op het volgende internetadres: www.inventronicsglobal.com.

Frequentiebereik: 13 553 – 13 567 kHz

Technische ondersteuning: www.inventronicsglobal.com

1) Constante stroom LED voeding; 2) tc-punt; 3) Geproduceerd in China; 4) Kabelvoorbereiding, indrukken; 5) afbeelding slechts ter informatie, zie geldig stempel op product; 6) Net; 7) Ingang; 8) Uitgang; 9) Jaar; 10) Week; 11) Veiligheidsinformatie voor onafhankelijke montage en gebruik; 12) OTI DX 50 NFC geschikt voor directe bevestiging in/op gewone brandbare oppervlakken; 13) OTI DX 50 NFC ongeschikt voor directe bevestiging in/op gewone brandbare oppervlakken; 14) Om te kunnen voldoen aan de MM-eisen (bevestiging op normaal brandbare oppervlakken) volgens de norm DIN 57710, is tc max. = 75°C goedgekeurd

(S) Installations- och bruksinformation: Anslut endast LED-lampor. LED-modulen kommer att stängas av när utspänningen är utanför det spänningsintervall som anges på drivrutinen. Kopplingsinformation (se bild A): Koppla inte ihop kontakterna från två eller fler enheter. DEXAL-gränssnittet ger dubbel isolering mot nätet. DEXAL-gränssnittet ger grundläggande isolering mot SELV-utgång. Justering av utgående ström – via programmeringsmjukvara med DEXAL-gränssnittet eller via närfältskommunikation (Near Field Communication, NFC) med nätställe inaktiverat. För DEXAL är strömmen alltid påslagen som standard. Om du vill stänga av den använder du TunerTRONIC. Högst fyra DEXAL-gränssnitt (ström på) av samma LED-drivdonstyp kan anslutas parallellt i serier. Koppling av DEXAL-gränssnitt är inte tillåtet. Permanenta skador kan uppstå i enheten om huvudströmmen kopplas till terminalerna 4/5 eller 23/24. Ledningar 23–24 max 2 m hel längd exkl. moduler. Nödbelysning: Denna LED-strömförsering uppfyller SS-EN 61347-2-13 bilaga J och är lämplig för nödbelysningsarmaturer enligt SS-EN 60598-2-22, exklusive de som används i arbetsområden förknippade med stora risker. Härmad intygar Inventronics GmbH att radioutrustningen av typen OTI DX 25/220-240/700 NFC, OTI DX 35/220-240/1A0 NFC och OTI DX 50/220-240/1A4 NFC överensstämmer med direktiv 2014/53/EU. Den fullständiga texten i EU-försäkran om överensstämmelse finns på följande internetadress: www.inventronicsglobal.com.

Frekvensomfång: 13 553–13 567 kHz

Teknisk support: www.inventronicsglobal.com

1) Konstansström LED–strömförsörjning; 2) tc-punkt; 3) Tillverkad i Kina; 4) Ledningsförberedelse, Tryck in; 5) Bild endast avsedd som referens, giltigt tryck på produkten; 6) Nätspänning; 7) Ingång; 8) Utgång; 9) År; 10) Vecka; 11) Säkerhetsinformation för fristående installation och användning; 12) OTI DX 50 NFC lämplig för direkt montering i/på vanligtvis lättändliga ytor; 13) OTI DX 50 NFC ej lämplig för direkt montering i/på vanligtvis lättändliga ytor; 14) För att uppfylla MM-kraven (montering på normalt lättändliga ytor) enligt med DIN 57710 godkänns en maxtemperatur på 75 °C

OPTOTRONIC® LED Power Supply

(IN) Asennus- ja käyttöohjeita: Kytke ainoastaan LED-kuormitusyttyyn. LED-moduuli kytketty pois päältä, kun lähtöjännite on ohjaisessa määrittelyjännitealueen ulkopuolella. Jodhdustiedot (katso kuva A): Älä kytke kahden tai useamman yksikön lähtöjä toisiinsa. DEXAL-liitäntä tarjoaa kaksinkertaisen eristysverkkovirran. DEXAL-liitäntä tarjoaa peruseristys SELV-lähtövirtaa vastan. Lähtövirran säätö = ohjelmiston ohjelmionnin kautta käyttämällä DEXAL-liitäntää tai lähtökentäviestintää (NFC) vain silloin, kun sähköverkossa ei ole virtaa. DEXAL-virta on oletusarvoisesti käytössä. Kytke pois käyttästä Tuner4TRONIC-ohjaismuotolla. Enintään neljä samaa LED-ohjaintyyppiä DEXAL-liitäntä (virta kytketty) voidaan liittää rinnakkain. DEXAL-liitäntien sarjallista ei ole sallittu. Yksikkö vahingoittuu pysyvästi, jos kytkentärimat 4/5 tai 23/24 liitetään sähkövoimalin. Linjojen 23/24 kokonaisvirta enintään 2 m ilman moduuleja. Turvavälisuositus: Tämä LED-virtalähde on EN 61347-2-13 -standardin liitteen J mukainen ja soveltuu turvavälisuositus-asennuksiin EN 60598-2-22 -standardin mukaisesti lukuun ottamatta riskialtista työaluetta. Inventronics GmbH vakuuttaa, että radiolähtöviestintä OTI DX 25/220-240/700 NFC, OTI DX 35/220-240/1A4 NFC ja OTI DX 50/220-240/1A4 NFC ovat direktiivillä 2014/53/EU mukaisia. EU-vaatimustenmukaisuusvakuutuksen koko teksti on saatavissa verkkosivostamme www.inventronicsglobal.com.

Taajuusalue: 13 553 – 13 567 kHz

Tekninen tuki: www.inventronicsglobal.com

1) Tasavirtalähde led-moduuleille; 2) tc-piste; 3) Valmistettu Kinassa; 4) Jodhon valmistelu, Työnä sisältää; 5) kuva on vain viitteellinen, todelliseen painettu on pätevä; 6) Verkkoliitäntä; 7) Sisätilat; 8) Ulostoito; 9) Uusi; 10) Vikko; 11) Erillistä asennusta ja kytkeä koskevat turvallisuustiedot; 12) OTI DX 50 NFC, joka soveltuu asennettavaksi suoraan normaalisti syyttävälle alustalle; 13) OTI DX 50 NFC, joka ei sovelleta asennettavaksi suoraan normaalisti syyttävälle alustalle; 14) MM-vaatimusten täyttämiseksi (asennus helposti syyttävälle pinnoille) standardin DIN 57710 mukaisesti hyväksytään tc maks = 75 °C

(N) Installations- og driftsinformation: Koble kun LED-belysningsstyrken. LED-modulen blir slått av når utgangsspenningen er utenfor spenningsområdet som er angitt på drifveren. Kablingsinformasjon (se fig. A). Ikke koble sammen utgangene for to eller flere enheter. DEXAL-grensesnittet gir dobbel isolasjon mot strømmettet. DEXAL-grensesnittet gir grunnleggende isolering mot EGEN effekt. Justering av utgangsstrom = via programmeringsprogrammering ved bruk av DEXAL-grensesnittet eller via nærfeltkommunikasjon (NFC) kun når strømmen er slått av. DEXAL-effekt er PÅ som standard. Bruk Tuner4TRONIC for å slå av. Maks. fire DEXAL-grensesnitt (strom PÅ) av samme LED-drivertype kan kobles sammen parallelt. Seriekobling av DEXAL-grensesnitt. Enhetene skal monteres på en felles monteringsflate, nettdrom på terminalene 4/5 eller 13/24. Maks. lengde for ledningene 23-24 er to meter, ekskludert moduler. Nodlys: Denne LED-strømforsyningen overholder EN 61347-2-13 vedlegg J og er egnet for nodylsarmaturer iht. EN 60598-2-22, med unntak av de som blir brukt i høyrisikoområder. Inventronics GmbH erklærer herved at radioustyrstypene OTI DX 25/220-240/700 NFC, OTI DX 35/220-240/1A4 NFC og OTI DX 50/220-240/1A4 NFC er i samsvar med direktiv 2014/53/EU. Hele teksten for EU-erklæringen om samsvar er tilgjengelig på følgende Internetadresse: www.inventronicsglobal.com.

Frekvensområde: 13 553-13 567 kHz

Teknisk støtte: www.inventronicsglobal.com

1) Konstant strøm LED strømforsyning; 2) tc-punkt; 3) Produsert i Kina; 4) Klargjøring av wire (kabel), Trykk inn; 5) Bilde kun for referanseformål, gyldig påtrykk på produktet; 6) Ledningsnett; 7) Inngang; 8) Utgang; 9) Ar; 10) Uke; 11) Sikkerhetsmessig informasjon for utøving av installasjon og bruk; 12) OTI DX 50 NFC som er egnet til direkte montering i/på normalt sett antennele overflater; 13) OTI DX 50 NFC som ikke er egnet til direkte montering i/på normalt sett antennele overflater; 14) For at MM-kravene (montering til lett antennele overflater) skal være oppfylt i iht. DIN 57710, er maks. tc = 75 °C tillatt

(DK) Installations- og driftsinformation: Tilslut kun LED-belysningslys. LED-modul slukkes, når utgangsspenningen ligger utenfor det spændingsområde, der er angift på drifveren. Oplysninger om ledningsføring (se fig. A): Forbind ikke udgangene fra to eller flere enheder. DEXAL-grensesnittet giver dobbel isolering mod lynnettet. DEXAL-grensesnittet giver grundlæggende isolering mod SELV-output. Justering af udgangsstrom = via programmeringssoftware ved hjælp af DEXAL-grensesnittet eller via nærfeltkommunikation (NFC) og kun ved frakoblet netdrom. DEXAL-strøm er slået TIL som standard. Brug Tuner4TRONIC for at slå den FRA. Maks. 4 DEXAL-interfaces (tændt) af samme LED-drivertype må forbindes parallelt. Det er ikke tilladt at serieforbinde DEXAL-grensesnitt. Hvis klemmerne 4/5 eller 23/24 tilsluttes til strøm, skal enheden monteres permanent. Samlet længde på ledningene 23-24 er maks. 2 m ekskl. moduler. Nodbelysning: Denne LED-strømforsyning opfylder bilag J af EN 61347-2-13 og er velegnet til nodbelysningsarmaturer i henhold til EN 60598-2-22 med undtagelse af armaturer, der bruges på steder med højrisikoområder. Inventronics GmbH erklærer herved, at radioustyrstyperne OTI DX 25/220-240/700 NFC, OTI DX 35/220-240/1A4 NFC og OTI DX 50/220-240/1A4 NFC overholder direktiv 2014/53/EU. EU-øverenstemmelsererklæringens fulde tekst er tilgængelig på følgende internetadresse: www.inventronicsglobal.com.

Frekvensområde: 13.553-13.567 kHz

Teknisk support: www.inventronicsglobal.com

1) Konstant strøm LED strømforsyning; 2) tc-punkt; 3) Fremstillet i Kina; 4) Forberedelse af ledning, Tryk ind; 5) billede er kun til reference, gyldigt tryk på produkt; 6) EI-net; 7) Input; 8) Output; 9) Ar; 10) Uge; 11) Sikkerhedsinformationer for udførelse af installation og brug; 12) OTI DX 50 NFC er egnet til direkte montering i/på normalt brændbare overflader; 13) OTI DX 50 NFC er ikke egnet til direkte montering i/på normalt brændbare overflader; 14) For at overholde MM-betingelser (montering på normalt brændbare overflader) i henhold til DIN 57710, er tc maks. = 75 °C godkendt

(Z) Informace k instalaci a provozu: Připojte výhradně LED zážehového typu. Modul LED se vypne, když je vstupní napětí mimo rozsah napětí udávající vodičem. Modul LED se vypne, když je vstupní napětí mimo rozsah napětí udávající vodičem. Modul LED nabíjí základní izolaci protřív SELV. Nastavení výstupního proudu = prostřednictvím programovacího softwaru s využitím rozhraní DEXAL nebo prostřednictvím Near Field Communication (NFC) pouze v režimu vypnutého napájení ze sítě. Napá-

jení DEXAL je ve výchozím nastavení zapnuté. Pro VYPNUTÍ použijte Tuner4TRONIC. Paralelně mohou být zapojena maximálně 4 rozhraní DEXAL (Zapnuté) stejného typu LED 4/5 nebo 23/24 zapojeno napájení ze sítě, dojde k trvalému poškození jednotky. Max. celková délka kabelů 23-24 bez modulu je 2 m. Bezpečnostní upozornění: Tento zdroj napájení pro LED je v souladu s přílohou J normy ČSN EN 61347-2-13 a je vhodný pro bezpečnostní osvětlení podle normy ČSN EN 60598-2-22 kromě těch, které se používají v oblastech s vysokým rizikem. Společnost Inventronics GmbH tímto prohlašuje, že rádiové součásti typu OTI DX 25/220-240/700 NFC, OTI DX 35/220-240/1A4 NFC a OTI DX 50/220-240/1A4 NFC jsou v souladu se směrnicí 2014/53/EU. Plně znění prohlášení EU o shodě je k dispozici na následující internetové adrese: www.inventronicsglobal.com.

Frekvenční rozsah: 13 553-13 567 kHz

Technická podpora: www.inventronicsglobal.com

1) Napájení LED konstantním proudem; 2) bod měření teploty t_c ; 3) Vyrobeno v Číně; 4) Příprava vodiče, Svolka s přívodní kontaktem; 5) obrázek jen jako reference, platný potisk je na výrobku; 6) Síť; 7) Vstup; 8) Výstup; 9) Rok; 10) Týden; 11) Bezpečnostní informace pro samostatnou instalaci a použití; 12) OTI DX 50 NFC vhodný pro přítnou montáž do normálně hořavých povrchů / na normálně hořavé povrchy; 13) OTI DX 50 NFC nevhodný pro přítnou montáž do normálně hořavých povrchů / na normálně hořavé povrchy; 14) Aby byly splněny požadavky MM, (montáž na normálně hořavé povrchy) podle normy DIN 57710, je povolena hodnota maks. = 75 °C

(RU) Информация по монтажу и использованию: Подключайте только тип нагрузки LED. Светодиодный модуль выключится, когда выходное напряжение выйдет за пределы диапазона, указанного на драйвере. Информация о проводке (см. рис. А): Не соединяйте выходы двух или более устройств. Защита от поражения электрическим током обеспечивается двойной изоляцией интерфейса DEXAL. Защита на выходе системы БСН обеспечивается основной изоляцией интерфейса DEXAL. Регулировка выходного тока = с помощью программного обеспечения для программирования с использованием интерфейса DEXAL или через NFC (беспроводная связь ближнего радиуса действия) при выключенном питании. (По умолчанию питание DEXAL Вкл. Для использования Tuner4TRONIC переключите в положение БЫКЛ. Можно параллельно подключить до 4 интерфейсов DEXAL (включая БКЛ) одного и того же типа драйвера LED. Последовательное подключение интерфейсов DEXAL запрещено. Устройство будет повреждено без возможности восстановления, если на клеммы 4/5 или 23/24 подается питание. Линии 23-24 – макс. 2 м общей длиной, кроме модулей. Аварийное освещение: Данный источник электропитания LED соответствует стандарту EN 61347-2-13, дополнение J, и подходит для установки аварийного освещения по стандарту EN 60598-2-22, кроме устройств, используемых в зонах повышенной опасности. Настоящий Inventronics GmbH заявляет, что тип радиосовместимости OTI DX 25/220-240/700 NFC, OTI DX 35/220-240/1A4 NFC и OTI DX 50/220-240/1A4 NFC соответствует Директиве 2014/53/EU. Полное текстовое декларация соответствия ЕС доступно по следующему интернет-адресу: www.inventronicsglobal.com.

Диапазон частот: 13 553-13 567 кГц

Техническая поддержка: www.inventronicsglobal.com

1) Питанне светодиодов постійним током; 2) датчик контролю теплового режиму; 3) Сделано в Китае; 4) Подготовка провода, вставка нажимной; 5) изображение используется только в качестве примера, действительная печать на продукте; 6) Питание; 7) Вход; 8) Выход; 9) Год; 10) Неделя; 11) Информация по технике безопасности при независимом монтаже и использовании; 12) OTI DX 50 NFC пригоден для непосредственной установки на поверхности из нормально воспламеняемых материалов; 13) OTI DX 50 NFC не пригоден для непосредственной установки на поверхности из нормально воспламеняемых материалов; 14) Для соответствия утверждённой маркировке MM (монтаж на легковоспламеняющихся поверхностях) согласно стандарту DIN 57710 макс. допустимая температура в градусах Цельсия = 75 °C

(KZ) Ақпаратты орнату және қолдану туралы ақпарат: Тек жарық диодның жүктеме түріне қосыла арналған. Шығыс кернеу драйверде берілген кернеу диапазонынан тыс болғанда, жарық диодның модулі өші қалады. Сым жүргізу туралы ақпарат (А суретін қараңыз): Екі не одан артық блоктың шығыстарын қоспаңыз. DEXAL интерфейсі электр жөнілін қос оқшаулау функциясын қамтамасыз етеді. DEXAL интерфейсі SELV шығыстарын негізгі оқшаулау функциясын қамтамасыз етеді. Шығыс тоқ реттеу = DEXAL интерфейсінің пайдалануы бағдарламалық жасақтамa арқылы немесе желінің өшірулі режимінде ғана жарық ері байланысы (NFC) арқылы. DEXAL қуаты еденің бойына ҚОСУЛЫ болады. Осы ШШПРУ үшін Tuner4TRONIC бағдарламалық жасақтамасын пайдаланыңыз. Бір жарық диодты драйвер түрінің ең көбі 4 DEXAL (ҚОСУЛЫ) интерфейсі параллель қосуға болады. DEXAL интерфейсін тізбекті түрде қосуға болмайды. 4/5 немесе 23/24 терминалдарына қуат көзі қолданылған жағдайда блокқа тұрақты азық еміннің, 23-24 желілері, макс. толық ұзындығы 2 м, модульдер қоспаңыз. Апаттық жағдайда жарықтандыру. Бұл жарықдиодты қуат көзі EN 61347-2-13 стандартының J қосымшасындағы талаптарға сәйкес келеді және жоғары қауіп бар тапсырма аймақтарынан санамағанда, EN 60598-2-22 стандартына сәйкес апаттық жағдайда жарықтандыру жабықтыры үшін жарамды. Осы құжат арқылы Inventronics GmbH компаниясы OTI DX 25/220-240/700 NFC, OTI DX 35/220-240/1A4 NFC және OTI DX 50/220-240/1A4 NFC радиожадығы турлерінің 2014/53/EU директивасындағы талаптарға сәйкес келетінін хабарлайды. ЕО талаптарына сәйкесті жөнілетін декларацияның толық мәтінін мына мекенжайдың табы аласыз: www.inventronicsglobal.com.

Жілік ауқым: 13 553 – 13 567 кГц

Техникалық қолдау: www.inventronicsglobal.com

1) Тұрақты LED ток көзі; 2) Түнктегі; 3) Қытайда жасалған; 4) Сымды дайындау, Итеру; 5) Сурет тек мысал ретінде берілген, жарамды басылм өнімде; 6) Электр желісі; 7) Кіріс қуат; 8) Шығыс қуат; 9) Жыл; 10) Ата; 11) Жеке орнатуға және пайдалануға арналған қулықтар ақпараты; 12) OTI DX 50 NFC қуаты қарқынды жақынды беттерінің үштіне үстіне орнатуға арналған; 13) OTI DX 50 NFC қуаты қарқынды жақынды беттерінің үштіне үстіне орнатуға арналған; 14) Минималды талаптар сай болу үшін (қалыпты жанғыш беттерге орнату) DIN 57710 стандартына сай орнатыңыз, өң көбі = 75 °C температура шамасына рұқсат етіледі

(H) Beépítési és működtetési információk: Csak LED-es fényforrást csatlakoztasson. A LED-modul kikapcsol, ha a kimeneti feszültség túllépi a transzformátoron megadott feszültségtartományt. Huzalozási információk (lásd az „A” ábrát): Ne csatlakoztassa egymáshoz két vagy több egység kimenetét. A DEXAL-interfész a hálózati alkatrészek ellen dupla szigetelést biztosít. A DEXAL-interfész a SELV-kimenet ellen alapszigetelést biztosít. A kimeneti áramerősség szabályozása szoftveresen programozható a DEXAL interfészen vagy NFC-n (Near Field Communication) keresztül csak feszültségmentesített módban. A DEXAL-tápegység alapértelmezés szerint BE van kapcsolva. A KIKAPCSOLÁSÁHOZ használja a Tuner4TRONIC szoftvert. Legfeljebb 4 zonos LED-transzformátorjusz DEXAL-interfész (BEKAPCSOLT állapotban) csatlakoztható párhuzamosan. A DEXAL-interfészek soros csatlakoztatása nem engedélyezett. Az egység tönkremegy, ha hálózati feszültséget vezet a 4/5-es vagy 23/24-es csatlakozókba. A 23-24-es vezeték teljes hossza max. 2 m lehet, ha a modulokat nem számláljuk bele. Vészhelyzet: Ez a LED-tápegység megfelel az EN 61347-2-13 szabvány J mellékletének, és az EN 60598-2-22 szabvány értelmében alkalmas vészhelyzeti lámpákkal való használatra, kivéve a kockázatos területen használt lámpákat. Az Inventronics GmbH ezúton kijelenti, hogy az OTI DX 100 D NFC IND L és az OTI DX 25/220-240/700 NFC, OTI DX 35/220-240/1A0 NFC és OTI DX 50/220-240/1A4 NFC típusú rádióberendezés megfelel a 2014/53/EU irányelv követelményeinek. Az európai uniós megfelelési nyilatkozat teljes zövege a következő webhelyen tekinthető meg: www.inventronicsglobal.com.

Frekvenciatartomány: 13 553 – 13 567 kHz

Műszaki támogatás: www.inventronicsglobal.com

1) Aramgenerátor LED tápegység; 2) hővédelmi egység; 3) Származási hely: Kína; 4) Huzalok elköltésítése, nyomja be; 5) az csak illusztráció, érvényes felirat a terméken; 6) Hálózat; 7) Bemenet; 8) kimenet; 9) Év; 10) Hé; 11) Biztonsági információk a független felszereléshez és használatához; 12) Normális körülmények között gyűlékony felületek/felületek való közvetlen beszerelés alkalmas OTI DX 50 NFC; 13) Normális körülmények között gyűlékony felületek/felületek való közvetlen beszereléshez nem alkalmas OTI DX 50 NFC; 14) ADIN 57710 szabvány szerinti (áttagos gyűlékony felületek való felszerelésre vonatkozó) MM előírások teljesítése érdekében a jóváhagyott tc max. = 75 °C

(PL) Wskazówki dotyczące instalacji i użytkowania: Podłączyc tylko jeden typ odbiornika LED. Modul LED zostanie wyłączone, gdy napięcie wyjściowe będzie poza zakresem napięcia podanym na sterowniku. Schemat podłączenia (patrz rys. A): Nie łączyc ze sobą wyjść dwóch lub większej liczby zasilaczy. Interfejs DEXAL zapewnia podwójną izolację od sieci elektrycznej. Interfejs DEXAL zapewnia podstawową izolację od wyjścia SELV. Nastawienie prądu wyjściowego = przez oprogramowanie wykorzystujące do programowania interfejs DEXAL lub poprzez komunikację bliższego zasięgu (NFC) dostępną tylko w trybie wyłączonego napięcia sieciowego. Zasilanie DEXAL jest domyślnie włączone. Aby je wyłączyć, należy użyć oprogramowania Tuner4TRONIC. Istnieje możliwość równoległego podłączenia maksymalnie 4 interfejsów DEXAL (włączonych) do sterownika LED tego samego typu. Połączenie szeregowo interfejsów DEXAL jest niedozwolone. Jeśli napięcie sieciowe zostanie podłączone do zacisków 4/5 lub 23/24, zasilacz zostanie trwale uszkodzony. Całkowita maksymalna długość przewodów 23–24 w włączeniu modułów wynosi 2 m. Oświetlenie awaryjne: Ten zasilacz LED spełnia wymagania Załącznika J do normy EN 61347-2-13 i jest odpowiedni do oprav oświetlenia awaryjnego zgodnie z normą EN 60598-2-22 z wyjątkiem tych stosowanych w obszarach, gdzie przeprowadzane są zadanía o wysokim poziomie ryzyka. Niniejszym firma Inventronics GmbH oświadcza, że urządzenie radiowe typu OTI DX 25/220-240/700 NFC, OTI DX 35/220-240/1A0 NFC i OTI DX 50/220-240/1A4 NFC spełniają wymagania dyrektywy 2014/53/UE. Pełny tekst deklaracji zgodności jest dostępny na stronie internetowej pod adresem: www.inventronicsglobal.com.

Zakres częstotliwości: od 13 553 do 13 567 kHz.

Wsparcie techniczne: www.inventronicsglobal.com

1) Zasilacz prądowy do LED; 2) punkt pomiaru temperatury T_c; 3) Wyprodukowano w Chinach; 4) Przygotowanie przewodu, wepchnąć; 5) Obracaj suwki jedynie jako przykład, obowiązujący nadruk znajduje się na produkcie; 6) Zasilanie; 7) Wejście; 8) Wyjście; 9) Rok; 10) Tydzień; 11) Informacje dotyczące bezpieczeństwa samodzielnego montażu i użytkowania; 12) OTI DX 50 NFC nadaje się do montażu bezpośrednio w/n materiałach normalnie palnych; 13) OTI DX 50 NFC nie nadaje się do montażu bezpośrednio w/n materiałach normalnie palnych; 14) W celu spełnienia wymogów MM (montaż na powierzchniach normalnie palnych) zgodnie z DIN 57710 zatwierdzona wartość tc max. = 75 °C

(SK) Informácie o inštalácii a prevádzke: Ako zataženie pripojte iba LED. Modul LED sa vypne, keď je výstupné napätie mimo rozsahu napätia udaného vodičom. Informácie o zapojení (pozri obr. A): Nespájajte výstupy dvoch alebo viacerých jednotiek. Rozhranie DEXAL poskytuje dvojitú izoláciu voči elektrickej sieti. Rozhranie DEXAL poskytuje základnú izoláciu voči výstupu SELV. Nastavenie výstupného prúdu = prostredníctvom programovacieho softvéru pomocou rozhrania DEXAL alebo pomocou protokolu Near Field Communication (NFC) iba v režime vypnutého sieťového napájania. Napájanie DEXAL je štandardne ZAPNUTÉ. Na jeho VYPNUTIE použite Tuner4TRONIC. Paralelné zapojenie možu byť maximálne 4 zariadenia DEXAL (zapnuté) toho istého typu ovládača LED. Sériové zapojenie rozhraní DEXAL nie je povolené. Jednotka sa natrvalo poškodí, ak sa na svorky

4/5 alebo 23/24 priviede sieťové napájanie. Vodiče 23 – 24 max. 2 m, celá dĺžka okrem modulu. Núdzové osvetlenie: Tento napájací zdroj LED je v súlade s normou EN61347-2-13, príloha J, a je vhodný pre núdzové osvetľovacie zariadenia podľa normy EN 60598-2-22 s výnimkou tých, ktoré sa používajú v oblastiach s vysokorizikóvymi úlohami. Spoločnosť Inventronics GmbH týmto vyhlasuje, že rádióvo zariadenia typu OTI DX 25/220-240/700 NFC, OTI DX 35/220-240/1A0 NFC a OTI DX 50/220-240/1A4 NFC sú v súlade s ustanoveniami smernice 2014/53/EU. Plné znenie vyhlásenia o zhode EU nájdete na nasledujúcej internetovej adrese: www.inventronicsglobal.com.

Rozsah frekvencie: 13 553 – 13 567 kHz

Technická podpora: www.inventronicsglobal.com

1) LED napájací zdroj s konštantným prúdom; 2) bod merania teploty t_c; 3) Vyrobené v Číne; 4) Príprava vodiča, Svorka s prvým kontaktom; 5) Obrázok je len pre referenciu, reálna potlač sa nachádza na výrobku; 6) Napájanie; 7) Vstup; 8) Výstup; 9) Rok; 10) Tyždeň; 11) Bezpečnostné pokyny pre samostatnú inštaláciu a používanie; 12) OTI DX 50 NFC nie sú vhodné na montáž priamo do/na obvyklé horľavé povrchy; 13) OTI DX 50 NFC nie sú vhodné na montáž priamo do/na obvyklé horľavé povrchy; 14) Pre splnenie požiadaviek MM (montáž na bežne horľavé povrchy) podľa normy DIN 57710 je schválená tc max = 75 °C

(SL) Informacije o namestitvi in delovanju: Priključite zgolj obremenitev tipa LED. Če pade izhodna napetost zunaj območja napetosti, navedenega na gonilniku, se modul LED izklopi. Vmesnik ožičenja (ogledajte si silko A): Ne povežite izhodov dveh ali več enot. Vmesnik DEXAL zagotavlja osnovno izolacijo pred izhodom gonilnika SELV. Prilagoditev izhodnega toka = prek programske opreme za programiranje z vmesnikom DEXAL ali prek komunikacije s tehnologijo bližnjega polja (NFC) izključno v načinu izklopljenega omrežja. DEXAL je prizveto vklopljen. Za izklop uporabite Tuner4TRONIC. Vzporedno je mogoče povezati najb. 4 vmesnike DEXAL (vklp) iste vrste gonilnika LED. Serijska povezava vmesnikov DEXAL ni dovoljena. Enota se trajno poškoduje, če se napetost dovaja na terminale 4/5 ali 23/24. Vodi 23–24 naj, 2 m skupne dolžine brez modula. Zasilna razsvetljava: To LED-napajanje je skladno z EN 61347-2-13 Priloga J in je primerno za vire zasilne razsvetljave v skladu z EN 60598-2-22, razen za tiste, ki se uporabljajo na območjih z visoko stopnjo tveganja. Podjetje Inventronics GmbH s tem izjavlja, da je radijska oprema tipa OTI DX 25/220-240/700 NFC, OTI DX 35/220-240/1A0 NFC in OTI DX 50/220-240/1A4 NFC skladna z Direktivo 2014/53/EU. Polno besedilo izjave o skladnosti EU je na voljo na naslednjem spletnem naslovu: www.inventronicsglobal.com.

Frekvenčno območje: 13 553 – 13 567 kHz

Tečnična podpora: www.inventronicsglobal.com

1) Stalni tok napajanje LED; 2) senzor temperature; 3) Izdelano na Kitajskem; 4) Priprava čiste, potisnite noter; 5) Silka je samo za referenco, veljaven natis je na izdelku; 6) Napeljava; 7) Vhod; 8) Izhod; 9) Leto; 10) Teden; 11) Informacije o varnosti za neodvisno inštalacijo in uporabo; 12) OTI DX 50 NFC je primeren za neposredno montažo na normalno vnetljivih površinah; 13) OTI DX 50 NFC ni primeren za neposredno montažo na normalno vnetljivih površinah; 14) Da bi bile izpolnjene zahteve MM (namestitve na običajno vnetljive površine) v skladu z DIN 57710, je odobrena maksimalna temperatura tc = 75 °C

(TR) Kurulum ve işletim bilgisi: Yalnızca LED yük türü bağlayın. Çıkış voltajı sınırictede belirtilen voltaj aralığından dışına çıktığında LED modülü kapanır. Kablol tesisatı bilgileri (bkz. şek. A): İki veya daha fazla ünitenin çıkışları bağlamayın. DEXAL arayüzü, elektrik bağlantısına karşı çift yalıtım sağlar. DEXAL arayüzü, SELV çıkışına karşı temel yalıtım sağlar. Çıkış akımı düzenlenmesi = DEXAL arayüzü kullanılarak programlama yapılması veya yalnızca elektrik bağlantısı: kapalı modundayken Yakın Alan İletişimi (NFC) aracılığıyla. DEXAL gücü varsayılan olarak AÇIK durmaktadır. Kapalı duruma getirmek için Tuner4TRONIC kullanın. Aynı LED sürücüsüne aynı sahıp maks. 4 DEXAL arayüzü (Güç AÇIK) paralel olarak bağlanabilir. DEXAL arayüzlerinin seri şekilde bağlanmasına izin verilmez. Ana şebeke 4/5 veya 23/24 bağlantı uçlarına uygulanması ünite kalıcı olarak hasar görür. Modüller dışına maks. 2 m toplam uzunluğa 23-24 hatları. Acil Durum İşgisi: Bu LED güç kaynağı, EN 61347-2-13 (Ek J) ile uyumludur ve EN 60598-2-22 (yüksek riskli kaçışa alanlarında kullanılabılır hariç) yarıncı acil durum işgisi matürleri için uygundur. İşbu belge ile Inventronics GmbH, OTI DX 25/220-240/700 NFC, OTI DX 35/220-240/1A0 NFC ve OTI DX 50/220-240/1A4 NFC türlerindeki radyo teçhatızın 2014/53/AB direktifli uyumlu olduğunu beyan eder. AB uyum beyanının tam metnini şu internet adresinden ulaşılabilir: www.inventronicsglobal.com.

Frekans aralığı: 13 553 – 13 567 kHz

Teknik destek: www.inventronicsglobal.com

1) Sabit akım LED Güç Kaynağı; 2) t_c ölçüm noktası; 3) Çin'de üretilmiştir; 4) Tel Hazırlama, İfçeri it; 5) resim yalnızca referans amaçlıdır, geçerli baskı ürününüzdedir; 6) Şebeke; 7) Giriş; 8) Çıkış; 9) Yıl; 10) Hafta; 11) Başmız kurulum ve kullanım için güvenli bilgileri; 12) Kendiliğinden yancu yüzeylerin içine/üzere doğrudan montaja uygun OTI DX 50 NFC; 13) Kendiliğinden yancu yüzeylerin içine/üzere doğrudan montaja uygun olmayan OTI DX 50 NFC; 14) MM gerekliliklerini karşılama için (normalt alan yüzeylere montaj) DIN 57710 Selsiyus sıcaklığı yarıncı maks = 75 °C onaylanır

OPTOTRONIC® LED Power Supply

(HR) Информација о уградњи и руковању: Прикључите само LED врсту оптерећења. LED модул се искључује кад излазни напон буде изван напонског одговора на управљачком склопу. Информације о оцјени (погледајте с. А); Немојте спајати излазе дјивији више јединица. Сушцељ ДЕХАЛ нуди доврштену изолацију која штити од контакта с напajањем. Сушцељ ДЕХАЛ нуди основну изолацију која штити од за SELV излаза. Прилагођава излазне струје – програмираним софтвера помоћу сушцеља ДЕХАЛ и путем телепajање NFC (Near Field Communication) само када је напон искључен. Напajање ДЕХАЛ по заданој је УКЛУЧЕНО. Да бисте га искључили, користите ТунерТРОНИК. Паралелно је могуће повезати максимално 4 сушцеља ДЕХАЛ (укључено напajање) исте врсте управљачког склопа за LED заруље. Серијско повезивање сушцеља ДЕХАЛ није дозвољено. Јединица се може трајно оштетити ако се на прикључке 4/5 или 23/24 примени напон електричне мреже. Водови 23 – 24 макс. 2 м укупне дужине без модула. Расвјета у битним ситуацијама: ово LED напajање сукладно је с нормом EN61347-2-13. Додатак Ј те је погодан за инсталације расвјете у битним ситуацијама у складу с нормом EN 60598-2-22, осим оних које се користе у подручјима за јако ризичне задатке. Овие Inventronics GmbH потврђује да су врсте радиоопреме OTI DX 25/220-240/700 NFC, OTI DX 35/220-240/1A0 NFC и OTI DX 50/220-240/1A4 NFC сукладне с директивом 2014/53/EU. Потпуни текст EU изјаве о сукладности доступан је на сљедећој интернетској адреси: www.inventronicsglobal.com.

Распон фреквенције: 13 553 – 13 567 kHz

Техничка подршка: www.inventronicsglobal.com

1) Погодни уређај за LED који константно испоручује ел. енергију; 2) тоčka т_c; 3) Земља подријетла: Кина; 4) Припрема жица, гурмите; 5) силка служи само као референца, важећи испис на производу; 6) Мрежа; 7) Улаз; 8) Излаз; 9) Година; 10) Тједан; 11) Сигурносне информације за самосталну инсталацију и употребу; 12) Уређај OTI DX 50 NFC прикљадан је за изравну уградњу у / монтажу на нормално запaljиве површине; 13) Уређај OTI DX 50 NFC није прикљадан за изравну уградњу у / монтажу на нормално запaljиве површине; 14) За испуњавање MM предухвјетја (постављање на нормално запaljиве површине) у складу с нормом DIN 57710, одобрена је максимална температура од 75 °C

(RO) Instrucțiuni de montaj și operare: Conectați numai sarcini de tip LED. Modulul LED va fi închis când tensiunea de ieșire este în afara intervalului pentru tensiune asociat driverului. Informații despre cablare (vedeți fig. A): Nu conectați ieșirile a două sau mai multe unități. Interfața DEXAL asigură o izolație dublă în raport cu rețeaua electrică. Interfața DEXAL asigură o izolație de bază în raport cu ieșirea SELV. Reglarea curentului de ieșire – prin software de programare folosind interfața DEXAL sau prin Comunicare prin câmp de proximitate (NFC) numai în modul decuplat de la rețea. Alimentarea DEXAL este pornită implicit. Pentru OPRIRE, folosiți Tuner4TRONIC. Se pot conecta în paralel până la 4 interfețe DEXAL (alimentare PORNITA) cu același tip de driver LED. Conectarea în serie a interfețelor DEXAL nu este permisă. Unitatea se deteriorează ireversibil dacă se aplică tensiune de rețea la bornele 4/5 sau 23/24. Liniile 23-24 – max. 2 m lungime totală, exclusiv modulele. Iluminare de urgență: Această sursă de alimentare pentru LED este conformă cu standardul EN 61347-2-13 Anexa J și este potrivită pentru sisteme de iluminare de urgență, conform cu EN 60598-2-22, cu excepția celor utilizate în zone de activități de mare risc. Inventronics GmbH declară prin prezenta că echipamentele radio tip OTI DX 25/220-240/700 NFC, OTI DX 35/220-240/1A0 NFC și OTI DX 50/220-240/1A4 NFC sunt conforme cu Directiva 2014/53/EU. Textul integral al Declarației de Conformitate UE este disponibil în următoarea adresă de internet: www.inventronicsglobal.com.

Interval de frecvență: 13.553 – 13.567 kHz

Asistență tehnică: www.inventronicsglobal.com

1) Sursa de alimentare pt LED cu curent continuu; 2) punct de control al temperaturii; 3) Produs în China; 4) Pregătirea firelor, a se împinge înăuntru; 5) Imaginea este doar orientativă, cea corectă se află pe produs; 6) Rețea; 7) Ințrare; 8) Ieșire; 9) An; 10) Săptamăna; 11) Informații privind securitatea pentru instalare și utilizare independentă; 12) OTI DX 50 NFC potrivit montării directe în/pe suprafețe inflamabile în mod normal; 13) OTI DX 50 NFC nepotrivit montării directe în/pe suprafețe inflamabile în mod normal; 14) Pentru a satisface cerințele MM (montarea pe suprafețe cu inflamabilitate normală) conform DIN 57710, este aprobată o temperatură maximă $t_c = 75\text{ }^{\circ}\text{C}$

(BG) Информација за монтаж и работа: Свржете само LED тип натоварване. LED модулът ще се изключи, когато изходното напрежение е извън обхвата на напрежението, посочен на контролния модул. Информација за окабеляване (вижте фиг. А): Не свързвайте изходите на два или повече модула. Интерфейсът DEXAL предоставя двойна изолация от електрозахранването. Интерфейсът DEXAL предоставя базова изолация от SELV изхода. Регулиране на изходния ток – чрез софтуер за програмиране с помощта на интерфейса DEXAL или чрез NFC (Near Field Communication); комуникация в близко поле) само в режим на изключено електрозахранване. Захранването на DEXAL е ВКЛЮЧЕНО по подразбиране. За ИЗКЛЮЧЕВАНЕ използвайте Tuner4TRONIC. Паралелно може да бъдат свързани макс. 4 интерфейса DEXAL (с ВКЛЮЧЕНО захранване) от същия тип LED контролен модул. Не се разрешава сериозно свързване на интерфейси DEXAL. Модулът ще се повреди за постоянно, ако се приложи електрозахранване директно към клемите 4/5 или 23/24. Линии 23-24, макс. 2 м цяла дължина (без модулите). Аварийно осветление: Този трансформатор за LED е в съответствие с

EN 61347-2-13, Приложение J, и е подходящ за аварийни осветелни тела съгласно EN 60598-2-22, с изключение на такива, използвани в зони, където се изпълняват високорискови задачи. С настоящото Inventronics GmbH декларира, че радиообрудаването тип OTI DX 25/220-240/700 NFC, OTI DX 35/220-240/1A0 NFC и тип OTI DX 50/220-240/1A4 NFC е в съответствие с Директива 2014/53/ЕС. Пълният текст на Декларацията за съответствие на ЕС е достъпен на следния интернет адрес: www.inventronicsglobal.com.

Честотен диапазон: 13 553 – 13 567 kHz

Техническа поддръжка: www.inventronicsglobal.com

1) Светодиодно захранване с постоянен ток; 2) т_c точка; 3) Страна на произход: Китай; 4) Подготовка на проводника, Вкартайте; 5) Изображението е само за информация, точно изображение върху продукта; 6) Мрежово захранване; 7) Вход; 8) Изход; 9) Година; 10) Седмича; 11) Информация за безопасност за самостоятелно инсталиране и използване; 12) OTI DX 50 NFC, подходящ за директен монтаж върху нормално запaljиве површности; 13) OTI DX 50 NFC, неподходящ за директен монтаж върху нормално запaljиве површности; 14) За спазване на MM изискванията (монтаж върху нормално запaljиве површности) по DIN 57710 одобрена макс. температура = 75°C

(EST) Teave paigaldamiseks ja kasutamise kohta: Ühendage tarbijana ainult LED-tüütu. LED-moodul lülitatakse välja, kui väljundpinge on väljaspool juhi antud piirvahemikku. Juhtmeühendused (vt joonist A): Ärge ühendage kahe või rohkema üksuse väljuuid. DEXAL-i liides tagab elektrilõõgivastase topelisolatsiooni. DEXAL-i tagab SELV-väljuuidi isolatsiooni. Väljuuiduoo seadistus – programmeerimistarvarkava kaudu DEXAL liides või lähiväljuuidi (NFC) abil, kui pühiootud on väljuuidialtitud režiimis. DEXAL-i toide on vaikimisi SEES, välja lülitamiseks kasutage Tuner4TRONIC-ut. Paralleelselt saab ühendada (SISSE lüüitada) kuni nelj sama LED-tüüpi DEXAL-i liidet. DEXAL-i liides jadaühenduse pole lubatud. Ühisid 23-24 max 2 m kogupikkusega, va moodulid. Avarioluvõtted. See LED toiteallikaks vastab standardi EN 61347-2-13 lisale J, ja sobib avarioluvõttuste, mis vastavad standardile EN 60598-2-22, välja arvatud kõrge riskitasemega aladel kasutatavate avarioluvõttuste puhul. Käesolevaga kinnitab Inventronics GmbH, et raadiosedaande tüübid OTI DX 25/220-240/700 NFC, OTI DX 35/220-240/1A0 NFC ja OTI DX 50/220-240/1A4 NFC vastavad direktiivi 2014/53/EL nõuetele. EL-i vastavustõenduse kogutekst on saadaval Interneti-aadressil www.inventronicsglobal.com.

Sagedusvahemik: 13 553 – 13 567 kHz

Tehniline tugi: www.inventronicsglobal.com

1) LED püsivooluallikas; 2) t_c punkt; 3) Valmistatud Hiinas; 4) Juhtme ettevalmistus, lõikka sisse; 5) pilt on ainult viiteks, kehtiv teinut tootel; 6) Toitekaabel; 7) Siseneinlet; 8) Väljuinlet; 9) Aasta; 10) Nädal; 11) Ohutusteevase iseseisvaks paigaldamiseks ja kasutuseks; 12) OTI DX 50 NFC sobiv otsustesse paigaldamiseks tavaliistele süttivatele pindadele/pindadesse; 13) OTI DX 50 NFC mittesobiv otsestesse paigaldamiseks tavaliistele süttivatele pindadele/pindadesse; 14) Seltses, et tagada vastavus MM-nõuetele (paigaldus tavapäraselt süttivate pindadele) vastavalt standardile DIN 57710, on lubatud maksimaalne temperatuur 75 °C

(LT) Instaliavimo ir naudojimo informacija: Jungkite tik LED tipo apkrovą. LED modulis bus išjungtas, kai išvesties įtampa nepateks į įtampos diapazoną, kuris nurodytas ant bloko. Prijungimo informacija (žr. A pav.): Nesujungkite dviejų ar daugiau įrenginių išvesčių. DEXAL sąjauja suteikia dvigubą izoliaciją nuo maitinimo tinklo. DEXAL sąjauja suteikia bazinį izoliaciją nuo SELV išvesties. Išvesties srovės reguliavimas – programuojant programinę įrangą naudojant DEXAL sąjaują arba naudojant artimo lauko ryšį (NFC) tik išjungimo maitinimo režimu. DEXAL maitinimas jungtas pagal numatytuosius nustatymus. Noredami išjungti nauokite „Tuner4TRONIC“. Lygiagrečiai galima sujungti iki 4 DEXAL sąjaujų (kai maitinimas jungtas) su to paties tipo LED blokais. DEXAL sąjauja negalima jungti nuosekliai. Įrenginys netaisotomai sujungus prijungimo maitinimą prie 4/5 arba 23/24 jungčių. Linijos 23–24 – maks. 2 m visas ilgis, išsk. modulius. Avarinis apšvietimas: Šis LED maitinimo šaltinis atitinka EN 61347-2-13 priedą J ir tinka avarinio apšvietimo sistemoms pagal EN 60598-2-22, išskyrus tuos, kurie naudojami vietose, kur atliekami didelės rizikos darbai. Šiuo dokumentu „Inventronics GmbH“ patvirtina, kad OTI DX 25/220-240/700 NFC, OTI DX 35/220-240/1A0 NFC ir OTI DX 50/220-240/1A4 NFC tipo radijo įrenginiai atitinka direktyvos 2014/53/ES reikalavimus. Visą ES atitikties deklaraciją tekstą rasti šiuo interneto adresu: www.inventronicsglobal.com.

Dažnių diapazonas: 13 553–13 567 kHz

Techinė pagalba: www.inventronicsglobal.com

1) Nuolatinis srovės LED maitinimo tiekimas; 2) t_c taškas; 3) Pagaminta Kinijoje; 4) Laidų paruošimas, įstumi ir prijungimo vieta; 5) paveikslėlis pateiktas tik informaciniais tikslais, galiojanti nuotraida yra atspausdinta ant gaminių; 6) Tinklo įtampa; 7) Įvadas; 8) Išvadas; 9) Metai; 10) Savaitė; 11) Saugos informacija savarankiškam diegimui ir naudojimui; 12) OTI DX 50 NFC tinkamas montuoti tiesiai ant normaliai degių paviršių; 13) OTI DX 50 NFC netinkamas montuoti tiesiai ant normaliai degių paviršių; 14) Vadovaujantis MM reikalavimais, (montavimas ant degių paviršių) pagal DIN 57710 leidžiamas esant maksimaliai 75 °C temperatūrai

(LV) Uzstādīšanas un lietošanas instrukcijas: pievienot tikai LED tipa noslodzi. LED modulis tiek izslēgts, kad izvades spriegums ir ārpus uz draivera norādītā sprieguma. Elektroinstalācijas informācija (sk. attēlu A): Nesavienot divu vai vairāku vienību izvades. DEXAL saskarne nodrošina dubultu izolāciju pret elektrotīkli. DEXAL saskarne nodrošina pamatizolāciju pret SELV izvadi. Izvades strāvas iestatīšana = ar programmēšanu izmantojot DEXAL saskarni vai ar tuva darbības lauka sakariem (NFC) tikai ja izslēgts tīkla spriegums. DEXAL strāvas apgāde pēc noklusējuma ir ieslēgta. Lai to izslēgtu, jāizmanto Tuner4TRONIC. Maksimāli 4 DEXAL vienāda tipa LED draiveru saskarnes (strāvas apgāde ieslēgta) drīkst būt savstarpēji savienotas. DEXAL saskarnu sērīveida savienojums nav pieļaujams. Ja pie spaiļiem 4/5 vai 23/24 tiek pieslēgts tīkla spriegums, ierīce tiks neatgriezeniski bojāta. Kopējais 23–24 vadu maksimālais garums – 2 m bez moduļiem. Avārijas apgaismojums: LED elektroapgāde ir saskaņā ar EN 61347-2-13. J pielikumā un piemērota gaismeikloj ārkārtas apgaismojumam saskaņā ar EN 60598-2-22, izņemot tos, kas tiek izmantoti augsta riska uzdevumu apgābālos. Inventronics GmbH nodrošina radio apriņķuma tipu OTI DX 25/220-240/700 NFC, OTI DX 35/220-240/1A0 NFC un OTI DX 50/220-240/1A4 NFC atbilstību Direktīvai 2014/53/ES. Viss ES atbilstības deklarācijas teksts pieejams šajā tīmekļa vietnē: www.inventronicsglobal.com.

Frekvences diapazons: 13 553 – 13 567 kHz

Tehniskais atbalsts: www.inventronicsglobal.com

1) konstantas strāvas LED jaudas padeve; 2) t.c punkts; 3) Ražots Ķīnā; 4) Vada sagatavošana, ievadīt savienojuma viētā; 5) Attēls paredzēts tikai informatīvos nolūkos, spēkā esošas norādes uz produkta; 6) elektrotīkli; 7) Ievade; 8) Izvade; 9) gads; 10) nedēļa; 11) Drošības informācija patstāvīgi uzstādīšanai un lietošanai; 12) OTI DX 50 NFC piemērots tiešai uzstādīšanai iekšā/uz normāli uzliesmojošām virsmām; 13) OTI DX 50 NFC nav piemērots tiešai uzstādīšanai iekšā/uz normāli uzliesmojošām virsmām; 14) Lai panāktu atbilstību MM prasībām (uzstādīšana uz virsmām, kuras raksturo parasta uzliesmojamība) saskaņā ar DIN 57710, atļauta maksimālā temperatūra 75 °C

(SRB) Informācija ja instalāciju i rad: Povežite samo LED tip opterećenja. LED modul će se isključiti ako se vrednost izlaznog napona nalazi izvan naponskog opsega zadatog za drajver. Informacije o ožičavanju (pogledajte sliku A): Ne povežite izlaze dveju ili više jedinica. Interfejs DEXAL pruža dvostruku izolaciju od mrežnog priključka. Interfejs DEXAL pruža osnovnu izolaciju od SELV izlaza. Podašavanje izlazne struje = putem softvera za programiranje pomoću interfejsa DEXAL ili putem tehnologija bliske komunikacije (NFC) samo u režimu isključenog mrežnog napajanja. DEXAL napajanje je podrazumevano UKLJUČENO. Da biste ga ISKLJUČILI, upotrebite Tuner4TRONIC. Paralelno je moguće povezati najviše 4 DEXAL interfejsa (sa UKLJUČENIM napajanjem) istog tipa LED drajvera. Serijsko povezivanje DEXAL interfejsa nije dozvoljeno. Jedinica će biti trajno oštećena ako se električna mreža primeni na terminale 4/5 ili 23/24. Linije 23–24 maks. 2 m ukupna dužina bez modula. Pomoćno osvetljenje: Ovo napajanje za LED trake je usaglašeno sa standardom EN 61347-2-13. Dodatak J i pogodno je za instalacije pomoćnog osvetljenja prema standardu EN 60598-2-22, osim za osvetljenje u okruženjima visokog rizika. Kompanija Inventronics GmbH ovim izjavljuje da je radio oprema vrste OTI DX 25/220-240/700 NFC, OTI DX 35/220-240/1A0 NFC i OTI DX 50/220-240/1A4 NFC u skladu sa Direktivom 2014/53/EU. Ceo tekst EU deklaracije o usaglasenosti je dostupan na sledećoj internet adresi: www.inventronicsglobal.com.

Frekventni opseg: 13.553 kHz – 13.567 kHz

Tehnička podrška: www.inventronicsglobal.com

1) LED izvor napajanja neprekidnom strujom; 2) merna tačka Tc; 3) Proizvedeno u Kini; 4) Pripremanje žica, gurniše; 5) slika samo za referencu, važeća štampa na proizvodu; 6) Mrežni napon; 7) Ulaz; 8) Izlaz; 9) Godina; 10) Nedelja; 11) Bezbednosne informacije za nezavisno montiranje i upotrebu; 12) OTI DX 50 NFC je pogodan za direktno montiranje u/na normalno zapaljivim površinama; 13) OTI DX 50 NFC nije pogodan za direktno montiranje u/na normalno zapaljivim površinama; 14) Da bi se ispunili zahtjevi MM (montaža na normalno zapaljive površine) u skladu sa DIN 57710, odobrena je maksimalna temperatura 75 °C

(UA) Інформація по встановленню та використанню: Підключайте тільки відповідний струм навантаження для світлодіодів. Світлодіодний модуль вимкнеться, якщо вихідна напруга вийде за межі діапазону напруг, визначеного для драйвера. Відомості про електропровідку (див. рис. А). Не з'єднуйте виводи двох і більше пристроїв. Інтерфейс DEXAL забезпечує подвійну ізоляцію від електромережі. Інтерфейс DEXAL забезпечує подвійну ізоляцію від вихідної безпечної наднизької напруги. Регулювання вихідного струму відбувається шляхом програмування програмного забезпечення за допомогою інтерфейсу DEXAL або через зв'язок на невеликих відстанях (NFC), тільки якщо пристрій не підключено до мережі. Живлення DEXAL вимкнено за замовчуванням. Для вимкнення використайте Tuner4TRONIC. Щонайбільше 4 інтерфейси DEXAL (увімкнення) світлодіодних драйверів однакового типу можна паралельно з'єднати. Послідовне з'єднання інтерфейсів DEXAL недопустиме. Пристрій остаточно пошкодиться, якщо подати живлення від мережі на клеми 4/5 або 23/24. Максимальна загальна довжина проводів 23–24 без урахування модуліє становить 2 м. Аварійне освітлення: Цей світлодіодний блок живлення відповідає вимогам Додатка J EN 61347-2-13 і може використовуватися в пристроях аварійного освітлення відповідно до стандарту EN 60598-2-22. Зауважте, що пристрій не

можна використовувати в умовах із високим рівнем ризику. Отже, компанія Inventronics GmbH заявляє про відповідність радіобладнання типів OTI DX 25/220-240/700 NFC, OTI DX 35/220-240/1A0 NFC та OTI DX 50/220-240/1A4 NFC до Директиви 2014/53/ЄС. Повний текст декларації ЄС про відповідність можна прочитати за посиланням: www.inventronicsglobal.com.

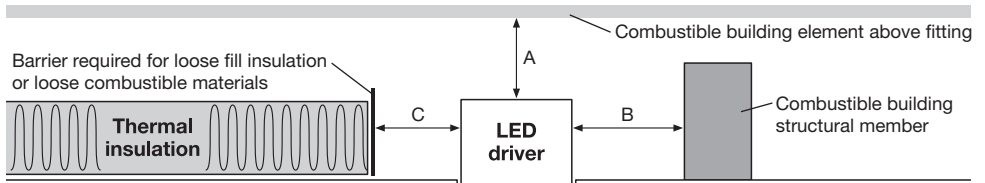
Діапазон частот: 13 553 – 13 567 кГц

Технічна підтримка: www.inventronicsglobal.com

1) Світлодіодний блок живлення стабілізованого струму; 2) терморегулятор; 3) Зроблено в Китаї; 4) Підготовка дроту, вставка натисканням; 5) зображення використані лише як приклад, дійсний друк на продукті; 6) Мережі; 7) Вхід; 8) Вихід; 9) Рік; 10) Тиждень; 11) Інформація з техніки безпеки під час незалежного монтажу та використання; 12) OTI DX 50 NFC придатний для безпосередньої установки на поверхні з нормально займистих матеріалів; 13) OTI DX 50 NFC непридатний для безпосередньої установки на поверхні з нормально займистих матеріалів; 14) Для відповідності затвердженню маркуванню MM (монтаж на легкозаймисті поверхні) згідно зі стандартом DIN 57710 макс. допустима температура в градусах Цельсія = 75 °C

- Ⓜ Εισαγωγή: Inventronics Netherlands B.V., Polluxstraat 21, 5047RA Tillburg
- Ⓜ Forgalmazó: Inventronics Netherlands B.V., Polluxstraat 21, 5047RA Tillburg
- Ⓜ Inventronics Poland Sp. z o.o., Al. Jerozolimskie 94, 00-807 Warsaw, Poland
- Ⓜ Inventronics Turkey Teknoloji Ticaret Limited Şirketi, Buyukdere Cad. Bahar Sok. River Plaza No: 13/5 Sisli 34394 Istanbul, Turkey
- Ⓜ Uvoznik: Inventronics Netherlands B.V., Polluxstraat 21, 5047RA Tillburg
- Ⓜ Inventronics Netherlands B.V., Polluxstraat 21, 5047RA Tillburg
- Ⓜ Инвентроникс Нидерландия Б.В., Полукстраат 21, 5047 РА Тилбург
- Ⓜ Inventronics Guangzhou Technology Limited; Room 1105, Clifford Corporate Center Building, No. 15, Fuhua Road, Clifford Estate Panyu, Guangzhou, Guangdong province, China, Postal code: 511496
广州英飞特科技有限公司: 广州市番禺区钟村街祈福新邨福华路15号祈福集团中心1105室 邮编: 511496
- Ⓜ INVENTRONICS MALAYSIA SDN. BHD., Kuala Lumpur, Penang, Tower A Vertical Business Suite
- Ⓜ Inventronics Korea Inc, Seoul, Yeongdong-daero 417
인벤트로닉스코리아 유한회사, 서울특별시 강남구 테헤란로25길 6-9, 6층 674호
- Ⓜ Ⓜ Ⓜ INVENTRONICS (HONG KONG) LIMITED, Room 30-108C, 29/F, Tower 5, The Gateway, 15 Canton Road, Tsim Sha Tsui, Hong Kong
- Ⓜ INVENTRONICS SSL India Private Limited, 4th and 5th floor, B Wing, Valipeer Road, Kalyan West, Kalyan, Thane, Maharashtra-421301

Ⓜ Ⓜ WARNING: DEXAL (FELV) control terminals are not safe to touch. Circuits connected to any DEXAL (FELV) control terminal shall be insulated for the LV supply voltage of the control gear, and any terminals connected to the DEXAL (FELV) circuit shall be protected against accidental contact. OTI DX 25+35+50 NFC classified as "Non IC": The independent LED driver cannot be abutted against or covered by normally flammable materials or used in installations where building insulation or debris is, or may be, present in normal use. No use for residential installations. The minimum clearance distance from the top and sides of the independent LED driver to normally flammable building elements is A=B=C=10mm.



- EN 61347-1
- EN 61347-2-13
- EN 55015
- EN 61547
- EN 61000-3-2
- EN 62384
- EN 62386



C10449058
G15130206
19.02.25



Inventronics GmbH
Berliner Allee 65
86153 Augsburg
Germany
www.inventronicsglobal.com