

OPTOTRONIC® LED Power Supply

OTi DALI 15/220-240/1A0 NFC

1) **OPTOTRONIC® INTELLIGENT**
OTi DALI 15/220-240/1A0 NFC
NFC Constant Current LED Power Supply

$I_{rated}[mA]$	$P_{rated}[W]$	$U_{rated}[V]$	$U_{in}[V]$ $f_n[Hz]$	$I_{in}[A]$	λ	$t_c[°C]$
150 1050	18	7.5-54	220-240 50/60	0,12	0,95	-20...+50

2) $t_c = 80^\circ C$

3) **OSRAM** GmbH
 Berliner Allee 65
 86153 Augsburg
 Germany
 www.osram.com

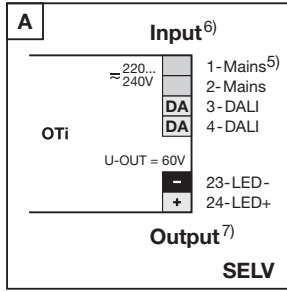
Made in Bulgaria by OSRAM

OSRAM

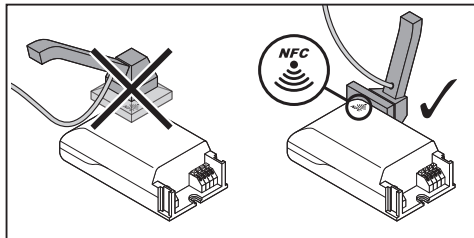
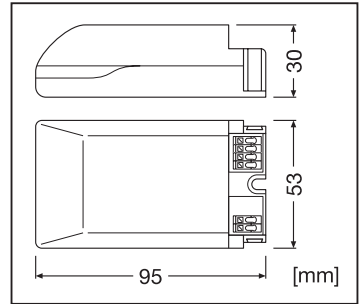
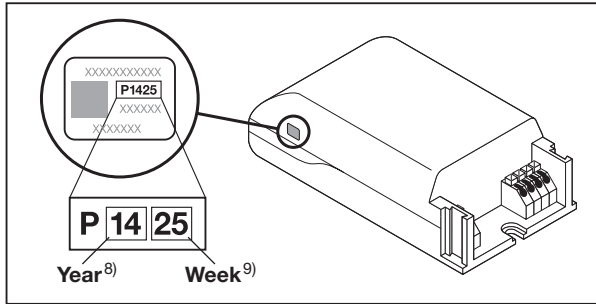
SELV
 LED - ● 23
 LED + ● 24
 U-OUT = 60V

Luminaire Information Monitoring Data

picture only for reference, valid print on product⁴⁾



B16	130
B10	80
	$\leq 9A$
TH	40 μs
V_{NAC}	198 – 264 V
V_{NDC}	176 – 276 V



Safety information for independent installation and use¹⁰⁾

	OTi DALI 15 NFC suitable for direct mounting in/on normally flammable surfaces ¹¹⁾	OTi DALI 15 NFC not suitable for direct mounting in/on normally flammable surfaces ¹²⁾
tc	$t_c \leq 75^\circ C$	$75^\circ C < t_c \leq 80^\circ C$

⊗ Installing and operating information: Connect only LED load type. Shutdown of load happens if U_{out} is below 7.5V or above 54V. Wiring information (see fig. A): Do not connect the outputs of two or more units. Output current adjustment – via software programming using the DALI interface or via NFC (Near Field Communication) in mains off mode only. Unit is permanently damaged if mains is applied to the terminals 23-24. Lines 23/24 max. 2 m. Whole length excl. modules. The DALI interface provides basic insulation against mains. Emergency lighting: This LED power supply complies with EN 61347-2-13 Annex J and is suitable for emergency lighting fixtures according to EN 60598-2-22. Hereby OSRAM GmbH declares that the radio equipment type OTi DALI 15 NFC is in compliance with Directive 2014/53/EU. The full text of the EU declaration of conformity is available at the following internet address: www.osram.com/ot-indoor-ce. Frequency range: 13 553 – 13 567 kHz. Technical support: www.osram.com, +49 (0)89-6213-6000; 1) Constant current LED Power Supply; 2) t_c point; 3) Made in Bulgaria by OSRAM; 4) picture only for reference, valid print on product; 5) Mains; 6) Input; 7) Output; 8) Year; 9) Week; 10) Safety information for independent installation and use; 11) OTi DALI 15 NFC suitable for direct mounting in/on normally flammable surfaces; 12) OTi DALI 15 NFC not suitable for direct mounting in/on normally flammable surfaces.

⊗ Installations- und Betriebsanweisung: Schließen Sie nur LED-Lasttypen an. Die Last wird abgeschaltet, wenn U_{out} weniger als 7,5 V oder mehr als 54 V beträgt. Verkabelungshinweise (siehe Abb. A): Die Ausgänge von zwei oder mehreren Geräten dürfen nicht verbunden werden. Ausgangsstromeinrichtung – durch Softwareprogrammierung mithilfe der DALI-Schnittstelle oder über NFC (Nahfeldkommunikation) nur im netzspannungsfreien Zustand. Die Einheit nimmt dauerhaften Schaden, wenn an die Anschlüsse 23-24 Netzspannung angelegt wird. Max. Länge der Leitungen 23/24: 2 m. exkl. Module. Die DALI-Schnittstelle bietet eine Basisisolation gegenüber der Netzversorgung. Notbeleuchtung: Dieses LED-Betriebsgerät entspricht der Norm EN 61347-2-13 Anhang J und ist für Notbeleuchtungssysteme entsprechend EN 60598-2-22 geeignet. Hiermit erklärt die OSRAM GmbH, dass die Funkanlage OTi DALI 15 NFC der Richtlinie 2014/53/EU entspricht. Der vollständige Text der EU-Konformitätserklärung ist unter der folgenden Internetadresse verfügbar: www.osram.com/ot-indoor-ce. Frequenzbereich: 13 553 – 13 567 kHz. Technische Unterstützung: www.osram.com, +49 (0)89-6213-6000; 1) Konstantstrom-LED-Betriebsgerät;

2) t_c -Punkt; 3) Hergestellt in Bulgarien von OSRAM; 4) Bild dient nur als Referenz, gültiger Druck auf dem Produkt; 5) Netz; 6) Eingang; 7) Ausgang; 8) Jahr; 9) Woche; 10) Sicherheitsinformationen für die unabhängige Installation und Nutzung; 11) OTi DALI 15 NFC eignet sich für die direkte Montage in/auf normal brennbaren Oberflächen; 12) OTi DALI 15 NFC eignet sich nicht für die direkte Montage in/auf normal brennbaren Oberflächen.

⊗ Informations pour l'installation et le fonctionnement : Connecter uniquement un type de charge LED. L'arrêt de la charge se produit si U_{out} est inférieur à 7,5V ou supérieur à 54V. Informations de câblage (voir fig. A) : Ne pas brancher les sorties de deux unités ou plus. Configuration du circuit de sortie – via programmation logicielle avec l'interface DALI ou via NFC (Near Field Communication). Coupez impérativement l'alimentation secteur au préalable. Le raccordement secteur aux terminaux 23-24 causera des dommages irréversibles à l'unité. Longueur maximale des lignes 23/24 : 2 m sans modules. L'interface DALI fournit une isolation de base du raccordement secteur. Éclairage d'urgence : Cette alimentation LED est conforme à la norme EN 61347-2-13, annexe J, et convient aux installations d'éclairage d'urgence selon la norme EN 60598-2-22. OSRAM GmbH atteste par la présente de la conformité de l'équipement radio OTi DALI 15 NFC avec la directive 2014/53/UE. Le texte de cette déclaration UE de conformité peut être consulté dans son intégralité à l'adresse suivante : www.osram.com/ot-indoor-ce. Bande de fréquences : 13 553 – 13 567 kHz. Support technique : www.osram.com, +49 (0)89-6213-6000; 1) Alimentation LED courant constant; 2) Point t_c ; 3) Fabriqué en Bulgarie par OSRAM; 4) image non contractuelle, se référer aux inscriptions sur le produit; 5) Alimentation électrique; 6) Entrée; 7) Sortie; 8) Année; 9) Semaine; 10) Consignes de sécurité pour une installation et une utilisation indépendantes; 11) OTi DALI 15 NFC est adapté au montage direct dans/sur des surfaces inflammables normales; 12) OTi DALI 15 NFC n'est pas adapté au montage direct dans/sur des surfaces inflammables normales.

OSRAM

